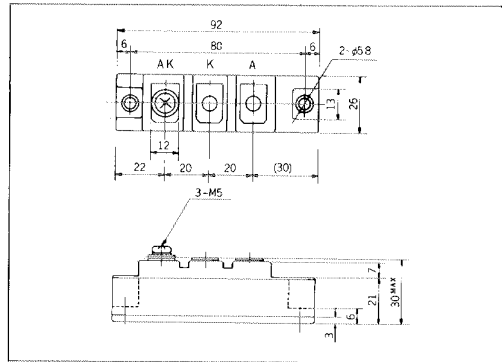


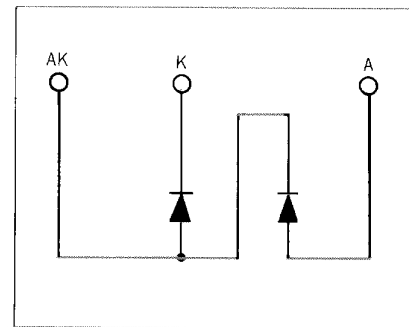
2×100A
600V
800V

外形寸法：Outline Drawings



等価回路図

Equivalent Circuit Schematic



定格と特性：Maximum Ratings and Characteristics

●最大定格：Absolute Maximum Ratings

Items	Symbols	Conditions	EMRLO1		Units
			-06	-08	
電圧定格	ピーク繰返し逆電圧	V_{RRM}	600	800	V
	ピーク非繰返し逆電圧	V_{RSM}	660	880	V
電流定格	平均順電流	$I_{F(AV)}$	2×100		A
	サージ順電流	I_{FSM}	1600		A
	I^2t	I^2t	10200		A ² s
温度定格	接合温度	T_j	-40~+150		°C
	保存温度	T_{stg}	-40~+150		°C
機械定格	締付トルク		25±5		kg·cm
	耐振性		5		G
絶縁耐圧		一括端子-ベース間	AC1500V1分間		

●電気的特性：Electrical Characteristics

Items	Symbols	Conditions	Min	Typ	Max	Units
順電圧	V_{FM}	$T_j=25^{\circ}\text{C}$, $I_{FM}=320\text{A}$			1.20	V
逆電流	I_{RRM}	$T_j=150^{\circ}\text{C}$, $V_R=V_{RRM}$			20	mA

●熱的特性：Thermal Characteristics

Items	Symbols	Conditions	Min	Typ	Max	Units
熱抵抗 (接合-ケース間)	$R_{th(j-c)}$	50/60Hz 正弦波入力, 総損失に対する熱抵抗			0.40	°C/W
接触熱抵抗	$R_{th(c-f)}$				0.10	°C/W