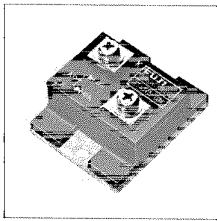


# 高速ダイオードモジュール Diode Module

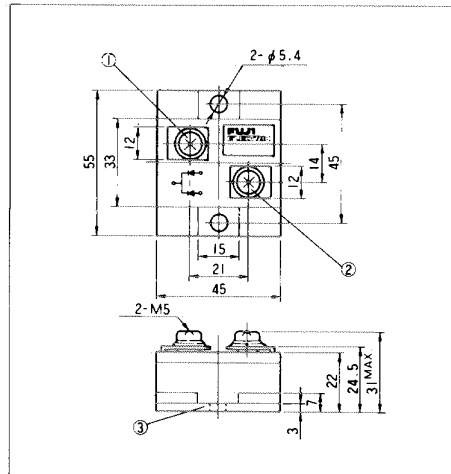
## ESAG73(C,N,D)



2×50A  
300V  
600V

### 外形寸法：

Outline Drawings



### 等価回路図

Equivalent Circuit Schematics

形名	内部結線図
ESAG73-□□C	
ESAG73-□□N	
ESAG73-□□D	

### 定格と特性：Maximum Ratings and Characteristics

●最大定格：Absolute Maximum Ratings

Items	Symbols	ESAG73-□□(C,N,D)		Units		
		03	06			
電圧	ピーク繰り返し逆電圧	$V_{RRM}$	300	600	V	
	ピーク非繰り返し逆電圧	$V_{RSM}$	350	650	V	
Items	Symbols	Conditions	Ratings	Units		
電流	平均順電流	$I_{F(AV)}$	50Hz 正弦波通流角 180° $T_c=80^\circ\text{C}$	2×50	A	
	サージ電流	$I_{FSM}$	50Hz 正弦波1サイクル	無負荷状態より	900	A
				定格負荷状態より	800	A
	$I^2t$	$I^2t$	無負荷状態より 定格負荷状態より	3200 2560	A <sup>2</sup> s	
温度	接合温度	$T_j$		-40~+150	°C	
	保存温度	$T_{stg}$		-40~+150	°C	
機械定格	締付トルク			25±5	kg-cm	

●電気的特性：Electrical Characteristics

	Items	Symbols	Conditions	Max	Units
電気的特性	順電圧	$V_{FM}$	$T_j=25^\circ\text{C}$ $I_{FM}=50\text{A}$	1.50	V
	逆電流	$I_{RRM}$	$T_j=150^\circ\text{C}$ $V_R=V_{RRM}$	30	mA
	逆回復時間	$t_{rr}$	$T_j=25^\circ\text{C}$ , $I_F=I_R=0.1\text{A}$	0.5	μs
熱特性	熱抵抗	$R_{th(j-c)}$	接合-ケース間, 平滑直流	0.30	°C/W
	接触熱抵抗	$R_{th(c-t)}$	ケース-冷却体間, 接触コンパウンド塗布	0.05	°C/W

※熱特性は、標準的な冷却条件での値を示す。

# ■特性曲線

