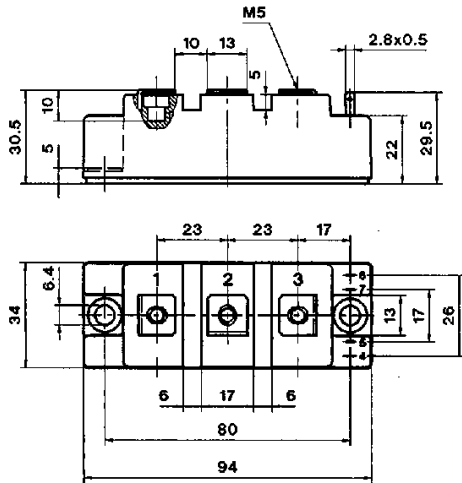


Cases D 61 ... 64  
L = 2 x 23 mm

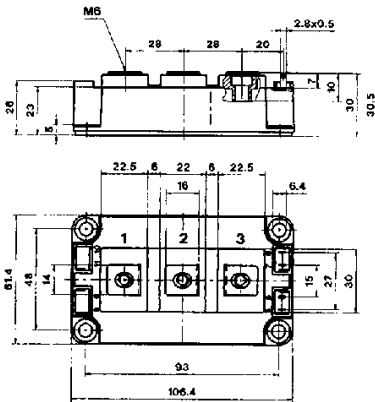
SEMITRANS® 2



Cases D 56 ... 58  
L = 2 x 28 mm

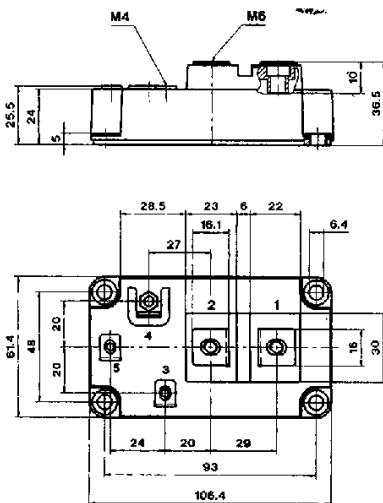
SEMITRANS® 3

Low inductance  $L_{CE} < 20$  nH



Cases D 59 ... 60  
Low inductance  $L_{CE} < 20$  nH

SEMITRANS® 4



## Section 6:

### SEMITRANS® IGBT Modules; New Range 1995/96

3rd Version: Low Inductance, lower  $V_{CEsat}$ ,  
soft and fast CAL diodes<sup>1)</sup>; Preliminary Data<sup>4)</sup>

| Type                           | $V_{CES}$<br>2) | $I_c$<br>@<br>$T_{case}$<br>=25°C | $V_{CEsat}$<br>@<br>$I_c$<br>25°C | $P_{tot}$<br>@<br>$T_{case}$<br>25°C | $R_{thjc}$<br>4) | $R_{thCH}$ | Case          | Circuit |
|--------------------------------|-----------------|-----------------------------------|-----------------------------------|--------------------------------------|------------------|------------|---------------|---------|
| * under development            | V               | A                                 | typ.<br>V                         | W                                    | °C/W             | °C/W       |               |         |
| SKM 50 GA 123 D                | 1200            | 50                                | 3,2                               | 310                                  | 0,4              | 0,05       | D64           |         |
| SKM 75 GA 163 D                | 1600            | 75                                | 3,8                               | 500                                  | 0,25             | 0,05       | D64           |         |
| SKM 100 GA 123 D               | 1200            | 100                               | 3,2                               | 625                                  | 0,20             | 0,05       | D64           |         |
| SKM 100 GA 163 D               | 1600            | 100                               | 3,8                               | 625                                  | 0,20             | 0,05       | D64           |         |
| SKM 200 GA 123 D               | 1200            | 200                               | 3,2                               | 1250                                 | 0,10             | 0,038      | D59           |         |
| SKM 300 GA 123 D               | 1200            | 300                               | 3,2                               | 1550                                 | 0,08             | 0,038      | D59           |         |
| SKM 300 GA 163 D               | 1600            | 300                               | 3,8                               | 1750                                 | 0,07             | 0,038      | D59           |         |
| SKM 300 GA 173 D <sup>3)</sup> | 1700            | 300                               | 3,8                               | 1750                                 | 0,07             | 0,038      | D59           |         |
| SKM 400 GA 123 D <sup>5)</sup> | 1200            | 400                               | 3,2                               | 2500                                 | 0,05             | 0,038      | D59           |         |
| SKM 400 GA 163 D <sup>5)</sup> | 1600            | 400                               | 3,9                               | 2500                                 | 0,05             | 0,038      | D59           |         |
| SKM 400 GA 173 D <sup>3)</sup> | 1700            | 400                               | 3,9                               | 2500                                 | 0,05             | 0,038      | D59           |         |
| * SKM 500 GA 123 DS            | 1200            | 520                               | 3,2                               | 2700                                 | 0,045            | 0,038      | D60           |         |
| SKM 75 GAL 123 D               | 1200            | 75                                | 3,2                               | 400                                  | 0,30             | 0,05       | D62           |         |
| SKM 100 GAL 123 D              | 1200            | 100                               | 3,2                               | 625                                  | 0,20             | 0,05       | D62           |         |
| SKM 100 GAL 163 D              | 1600            | 100                               | 3,8                               | 625                                  | 0,20             | 0,05       | D62           |         |
| SKM 150 GAL 123 D              | 1200            | 150                               | 3,2                               | 800                                  | 0,16             | 0,038      | D57           |         |
| SKM 200 GAL 123 D              | 1200            | 200                               | 3,2                               | 1120                                 | 0,10             | 0,038      | D57           |         |
| SKM 200 GAL 163 D              | 1600            | 200                               | 3,9                               | 1120                                 | 0,10             | 0,038      | D57           |         |
| SKM 75 GAR 123 D               | 1200            | 75                                | 3,2                               | 400                                  | 0,30             | 0,05       | D63           |         |
| SKM 100 GAR 123 D              | 1200            | 100                               | 3,2                               | 625                                  | 0,20             | 0,05       | D63           |         |
| SKM 100 GAR 163 D              | 1600            | 100                               | 3,8                               | 625                                  | 0,20             | 0,05       | D63           |         |
| SKM 150 GAR 123 D              | 1200            | 150                               | 3,2                               | 800                                  | 0,16             | 0,038      | D58           |         |
| SKM 200 GAR 123 D              | 1200            | 200                               | 3,2                               | 1120                                 | 0,10             | 0,038      | D58           |         |
| SKM 200 GAR 163 D              | 1600            | 200                               | 3,9                               | 1120                                 | 0,10             | 0,038      | D58           |         |
| SKM 50 GB 123 D                | 1200            | 50                                | 3,2                               | 310                                  | 0,4              | 0,05       | D61           |         |
| SKM 75 GB 123 D                | 1200            | 75                                | 3,2                               | 400                                  | 0,30             | 0,05       | D61           |         |
| SKM 75 GB 163 D                | 1600            | 75                                | 3,8                               | 500                                  | 0,25             | 0,05       | D61           |         |
| SKM 75 GB 173 D <sup>3)</sup>  | 1700            | 75                                | 3,8                               | 500                                  | 0,25             | 0,05       | D61           |         |
| SKM 100 GB 123 D               | 1200            | 100                               | 3,2                               | 625                                  | 0,20             | 0,05       | D61           |         |
| SKM 100 GB 163 D               | 1600            | 100                               | 3,9                               | 625                                  | 0,20             | 0,05       | D61           |         |
| SKM 100 GB 173 D <sup>3)</sup> | 1700            | 100                               | 3,9                               | 625                                  | 0,20             | 0,05       | D61           |         |
| * SKM 145 GB 123 D             | 1200            | 150                               | 3,2                               | 700                                  | 0,18             | 0,05       | D61           |         |
| SKM 150 GB 123 D               | 1200            | 150                               | 3,2                               | 800                                  | 0,16             | 0,038      | D56           |         |
| SKM 150 GB 163 D               | 1600            | 150                               | 3,8                               | 1000                                 | 0,13             | 0,038      | D56           |         |
| SKM 150 GB 173 D <sup>3)</sup> | 1700            | 150                               | 3,8                               | 1000                                 | 0,13             | 0,038      | D56           |         |
| SKM 200 GB 123 D <sup>5)</sup> | 1200            | 200                               | 3,2                               | 1250                                 | 0,10             | 0,038      | D56           |         |
| SKM 200 GB 163 D               | 1600            | 200                               | 3,9                               | 1250                                 | 0,10             | 0,038      | D56           |         |
| SKM 200 GB 173 D <sup>3)</sup> | 1700            | 200                               | 3,9                               | 1250                                 | 0,10             | 0,038      | D56           |         |
| * SKM 300 GB 123 D             | 1200            | 300                               | 3,2                               | 1400                                 | 0,09             | 0,038      | D56           |         |
| SKM 22 GD 123 D                | 1200            | 22                                | 3,2                               | 145                                  | 0,86             | 0,05       | page 6<br>D28 |         |
| SKM 40 GD 123 D                | 1200            | 40                                | 3,3                               | 200                                  | 0,60             | 0,05       | D28           |         |
| * SKM 75 GD 123 D              | 1200            | 75                                | 3,2                               | 400                                  | 0,30             | 0,05       | D28           |         |

- 1) CAL = Controlled Axial Lifetime Technology
- 2) 1600 V and 1700 V IGBTs have  $V_{isol} = 4$  kV<sub>rms</sub>/1 min
- 3) 1700 V types will replace 1600 V types in 1996
- 4) All data apply to one single IGBT element
- 5) Option enlarged diode, add suffix "1"
- 6) Option collector sense, add suffix "S" = case 60