

ホトリフレクタ

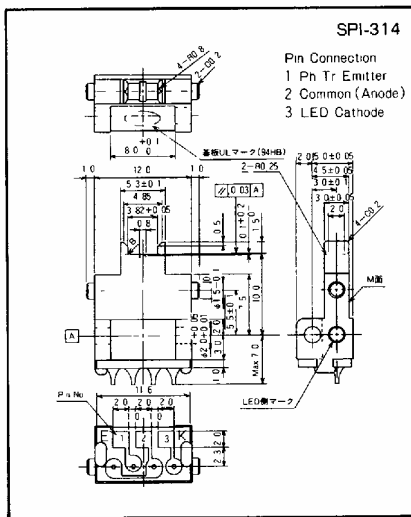
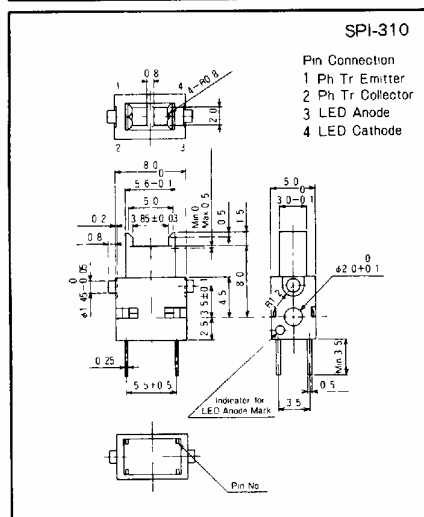
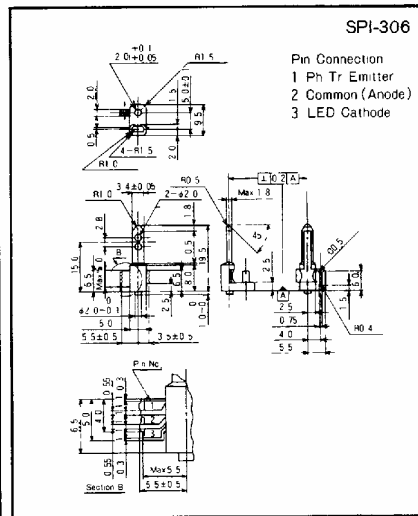
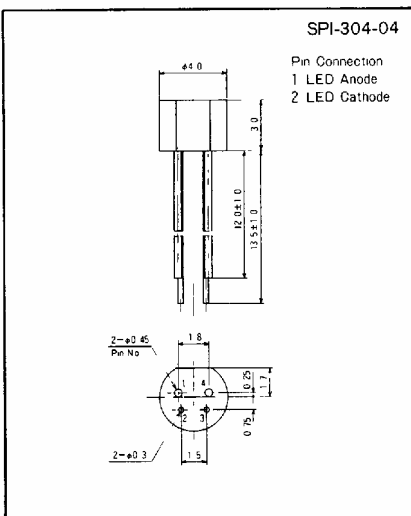
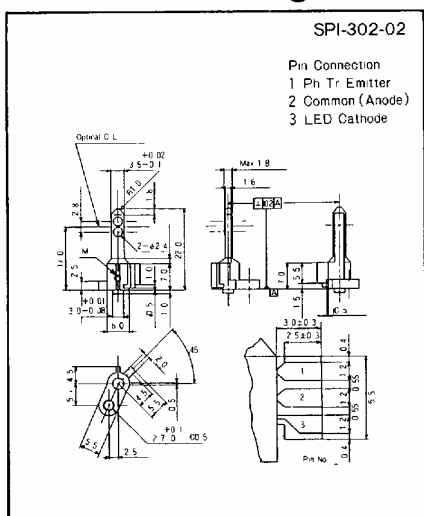
Photoreflectors

Ta=25°C

| 機種名 Type No. | 特長 Features | 絶対最大定格 Absolute Maximum Ratings | | | 電気的光学的特性 Electro-Optical Characteristics | | | | | | | |
|-----------------|----------------|---------------------------------|------|--------|--|---------|----|-----|-----------|---------|---------|--------------|
| | | If | VCE0 | Topr | Ic Min. | Ic Max. | If | d | IcEO Max. | tr Typ. | tf Typ. | VCE(sat)Max. |
| | | mA | V | °C | μA | μA | mA | mm | μA | μs | μs | V |
| SPI-302-02 | テープエンド検出 | 50 | 20 | -25~75 | 100 | 1000 | 10 | 1.5 | 0.2 | 30 | 30 | 0.6 |
| SPI-304-04 | 4φセラミックシステム | 50 | 20 | -25~80 | 30 | 1100 | 10 | 1.0 | 0.2 | 30 | 30 | 0.6 |
| SPI-306 | テープエンド検出 | 50 | 20 | -25~80 | 100 | 1000 | 10 | 1.5 | 0.2 | 30 | 30 | 0.6 |
| SPI-310 | テープエンド検出 | 50 | 20 | -25~80 | 50 | 500 | 10 | 2.5 | 0.2 | 30 | 30 | 0.6 |
| SPI-314 | テープエンド検出 | 50 | 20 | -25~80 | 250 | 2500 | 10 | 2.5 | 1.0 | 100 | 100 | 1.2 |

■外観図 Package Dimensions

Tolerance : ±0.2
Unit : mm



■ピン結線図 Pin Connections

