

光ディスク IC

# CD プレーヤ用 4ch BTL ドライバ

## BA5977FP

BA5977FP は、CD プレーヤ用のモータ、及び、アクチュエータ駆動用に開発された 4ch 入り BTL ドライバです。スピンドル以外は、1 次フィルタを内蔵しており、デジタルサーボ LSI の PWM 出力が、外付けなしで直結することができます。汎用オペアンプを内蔵しているため、セットの小型化、及び、外付け部品点数が削減できます。

### ●用途

CD/MD、CD-ROM 用

### ●特長

- 1) 4ch の BTL ドライバ。
- 2) HSOP28 パッケージを採用しているため、セットの小型化がはかれる。
- 3) 3ch は PWM 入力直結タイプ。(1 次フィルタ内蔵)
- 4) ch4 は SW 端子により、入力端子を切り換えることが可能。
- 5) ダイナミックレンジが広い。(PreVcc=8V, PowVcc=8V, RL=8Ω時, 5.4V (Typ.))
- 6) サーマルシャットダウン回路を内蔵。
- 7) 外部ミュート端子により、出力電流をミュートすることが可能。
- 8) 汎用オペアンプを内蔵。

### ●絶対最大定格 (Ta=25°C)

Parameter	Symbol	Limits	Unit
電源電圧	Vcc	13.5	V
許容損失	Pd	1.7*	W
動作温度範囲	Topr	- 35 ~ + 85	
保存温度範囲	Tstg	- 55 ~ + 150	

\* 70mm x 70mm、厚さ1.6mm、銅箔占有率3%未満、ガラスエポキシ基盤実装時。  
Ta = 25 以上で使用する場合は、1 につき13.6mWを減じる。

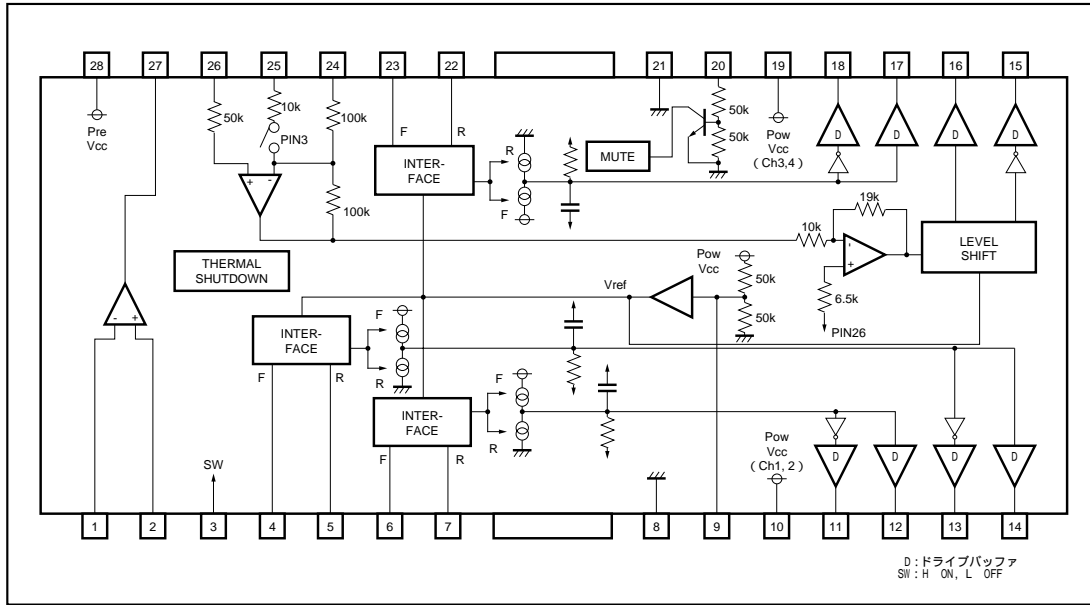
### ●推奨動作条件 (電源電圧に関しては許容損失を考慮のうえ設定してください。)

Parameter	Symbol	Limits	Unit
プリ部電源電圧	PreVcc	6.0 ~ 13.2	V
パワー部電源電圧	PowVcc	6.0 ~ PreVcc	V

ROHM



●ブロックダイアグラム



## 光ディスク IC

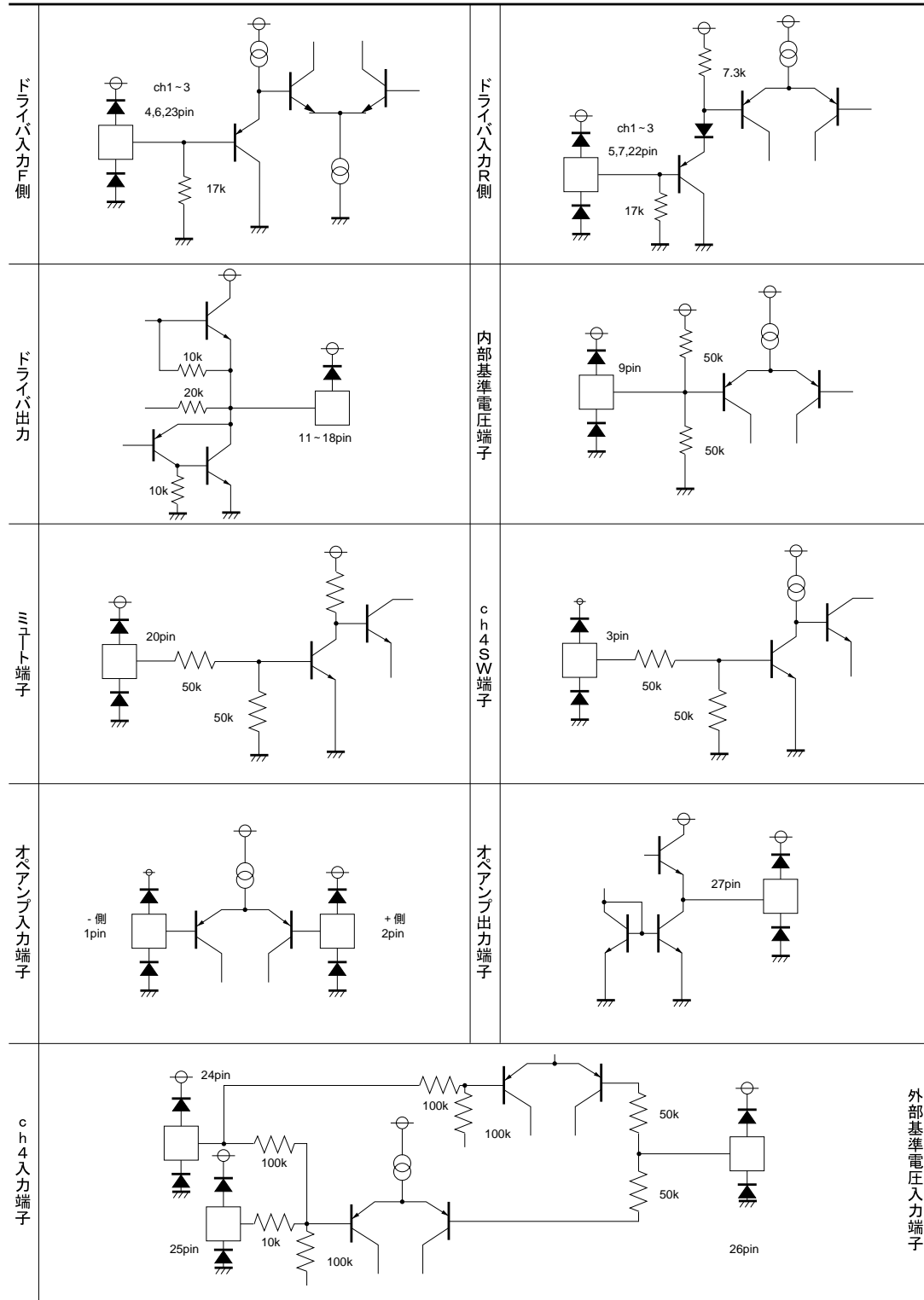
## ●各端子説明

Pin. No	端子名	機能
1	OPIN -	オペアンプ負入力端子
2	OPIN +	オペアンプ正入力端子
3	SW	ch4入力切替スイッチ端子
4	ch1FIN	ch1PWMフォワード入力
5	ch1RIN	ch1PWMリバース入力
6	ch2FIN	ch2PWMフォワード入力
7	ch2RIN	ch2PWMリバース入力
8	GND	GND
9	Vref IN	内部Vref電圧入力端子
10	P <sub>ow</sub> V <sub>cc</sub>	パワー部電源電圧 ( ch1 , 2 )
11	ch2OUTR	ch2リバース出力端子
12	ch2OUTF	ch2フォワード出力端子
13	ch1OUTR	ch1リバース出力端子
14	ch1OUTF	ch1フォワード出力端子
15	ch4OUTR	ch4リバース出力端子
16	ch4OUTF	ch4フォワード出力端子
17	ch3OUTF	ch3フォワード出力端子
18	ch3OUTR	ch3リバース出力端子
19	P <sub>ow</sub> V <sub>cc</sub>	パワー部電源電圧 ( ch3 , 4 )
20	MUTE	ミュート端子
21	GND	GND
22	ch3RIN	ch3PWMリバース入力
23	ch3FIN	ch3PWMフォワード入力
24	ch4IN	ch4入力端子
25	ch4CAPA	ch4外付けCAPA接続端子
26	OUTVref	ch4外部基準電圧入力端子
27	OPOUT	オペアンプ出力端子
28	PreV <sub>cc</sub>	プリ部電源電圧

\* F出力、R出力は入力に対する極性です。

光ディスク IC

●入出力回路図



## 光ディスク IC

## ●電気的特性 (特に指定のない限り Ta=25°C, Vcc=8V, RL=8Ω, Vb=VOP±1.75V)

Parameter	Symbol	Min.	Typ.	Max.	Unit	Conditions
無信号時消費電流	IQ	-	17.0	25.0	mA	無負荷時
内部Vref端子電圧	VREF	3.70	4.00	4.30	V	
ミュート・オフ電圧	VMOFF	2.0	-	-	V	
ミュート・オン電圧	VMON	-	-	0.5	V	
<スピンドル以外のドライバ (ch1, 2, 3)>						
入力“H”レベル電圧	VIH	2.4	-	Vcc	V	
入力“L”レベル電圧	VIL	-0.3	-	0.5	V	
入力“H”レベル電流	IIH	170	310	450	μA	Vf = Vr = 5V
入力“L”レベル電流F側	IILF	-10	-	0	μA	Vf = 0V
入力“L”レベル電流R側	IILR	-50	-	0	μA	Vf = 0V
出力オフセット電圧	VOO	-30	-	30	mV	
最大出力振幅	VOM	4.4	5.0	5.6	V	
<スピンドルドライバ (ch4)>						
入力バイアス電流	IB	-	10	300	nA	
出力オフセット	VOO4	-50	-	50	mV	Vb = VIN4
最大出力振幅	VOM	4.8	5.4	-	V	Vb = 4V
電圧利得	GVC	9.3	11.3	13.3	dB	
<アナログSW入力 (3pin)>						
入力“H”レベル電圧	VIHSW	2.0	-	Vcc	V	
入力“L”レベル電圧	VILSW	-0.3	-	0.5	V	
入力“H”レベル電流	IIHSW	-	60	90	μA	VSW = 3.5V
入力“L”レベル電流	IILSW	-10	0	10	μA	VSW = 0V
<オペアンプ>						
入力オフセット電圧	VOFOP	-5	0	5	mV	
入力バイアス電流	IBOP	-	10	300	nA	
“H”レベル出力電圧	VOHOP	7.0	-	-	V	Vb = 4V
“L”レベル出力電圧	VOLOP	-	-	0.2	V	Vb = 4V
出力駆動電流シンク	Isink	2.0	9.0	-	mA	
出力駆動電流ソース	Isource	7.0	13.0	-	mA	
開ループ電圧利得	GVO	-	65	-	dB	VIN = -60dBV, 1kHz
スルーレート	SR	-	0.5	-	V/μs	f = 50kHz, 2Vp-p方形波, Vb = 4V

耐放射線設計はしてありません。

●測定回路図

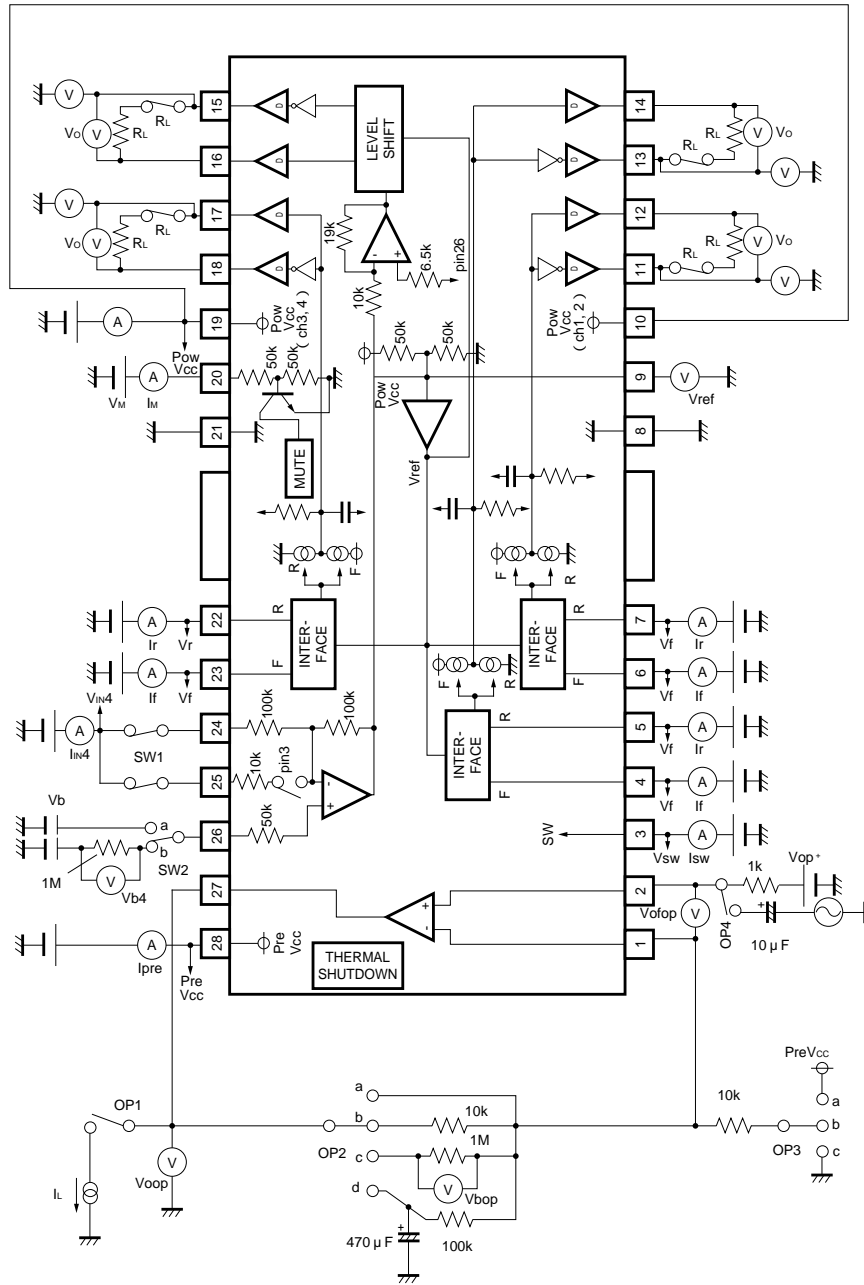


Fig.1

## 光ディスク IC

## ●測定回路スイッチ表

記号	スイッチ							測定点	備考
	RL	SW1	SW2	OP1	OP2	OP3	OP4		
IQ	OFF	OFF	a	OFF	c	b	OFF	Ipre + Ipow	
VREF								Vref	
VMON	ON							VM	
VMOFF								VM	
スピンドル以外のドライバ (ch1, 2, 3)									
VIH	-	OFF	a	OFF	c	b	OFF	Vf, Vr	
VIL	-							Vf, Vr	
IIH	OFF							If, Ir	Vf = Vr = 5V
IILF								If	Vf = 0V
IILR								Ir	Vr = 0V
VOO	ON							VO	
VOM								VO	
スピンドルドライバ (ch4)									
IB	OFF	OFF	b	OFF	c	b	OFF	Ib	SW2 = b
VOO4	ON	ON	a					VO	Vb = VIN4
VOM								VO	Vb = 4V
GVC								VO	
SW入力									
VIHSW	OFF	ON	a	OFF	c	b	OFF	VSW	
VILSW								VSW	
IIHSW								ISW	VSW = 3.5V
IILSW								ISW	VSW = 0V
OPアンプ									
VOFOP	OFF	ON	a	OFF	c		OFF	Vofop	
IBOP					a			Vbop	
VOHOP					b	c		Voop	
VOLOP					b	a		Voop	
Isink				ON	c	b		Voop	
Isource								Voop	
GVO				OFF			ON	Vo, Vopg	VIN = -60dBV, 1kHz
SR		OFF			c			Vo	VIN = 2VP-P 方形波, 50kHz

## 光ディスク IC

## ●動作説明

(1) ch1~3 ドライバ (スピンドル以外のドライバ)

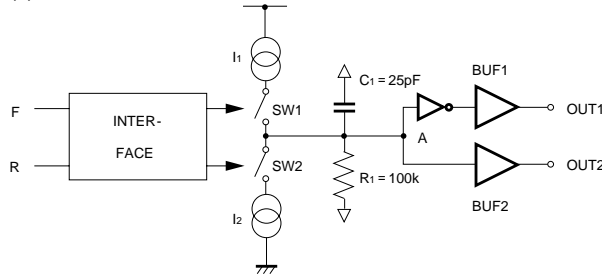


Fig.2

F	R	SW1	SW2
L	L	OFF	OFF
L	H	OFF	ON
H	L	ON	OFF
H	H	OFF	OFF

H・・・2.4V以上

L・・・0.5V以下

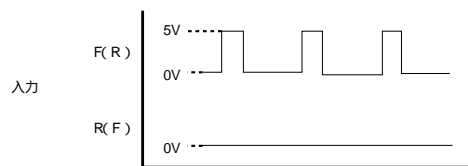


Fig.3

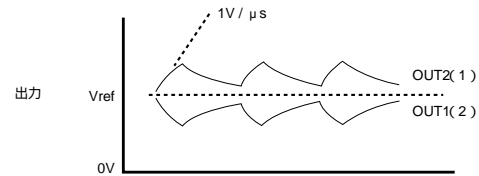


Fig.4

デジタルサーボ IC からの入力を Fig.3 に示します。フォワード入力信号 (“H” レベル 2.4V 以上)が入った時は SW1、リバース入力信号が入った時は SW2 が ON します。( Fig.2)

その際、定電流  $I_1$  が RC に流れ込み入力波形の DUTY に応じて積分波形をつくり、BUF1、BUF2 で BTL 出力します。( Fig.4)

フォワード入力 (またはリバース入力) で “H” レベルを保持したとき、A 点の DC 電圧は、

$$I_1 \times R_1 = 2.5V \text{ (リバース側は } -2.5V \text{)}$$

が  $V_{ref}$  に対して生じ、出力端子間に 5V 生じる設定となっています。

時定数は

$$R \times C = 2.5\mu s$$

の設定としています。

なお、Fig.2 の定電流値  $I_1$ 、 $I_2$  は、25 $\mu A$  (Typ.) です。



## 光ディスク IC

## (2) ch4 ドライバ (スピンドルドライバ)

入力形式としては外部 Vref 中心の振幅を想定しています。レベルシフト回路は 26pin に加えられた外部 Vref 電圧中心の前段アンプ出力を内部の Vref ( $V_{CC}/2$ ) 中心の正負の振幅に変換します。レベルシフト回路の出力はバッファアンプにより BTL 出力されます。

外付け RC でフィルタの定数を設定できるようになっています。また、SW 端子 (pin3) を "H" または "L" にすることにより pin25 を切り換えることができます。(真理値表参照)

## (例) ch4 回路例

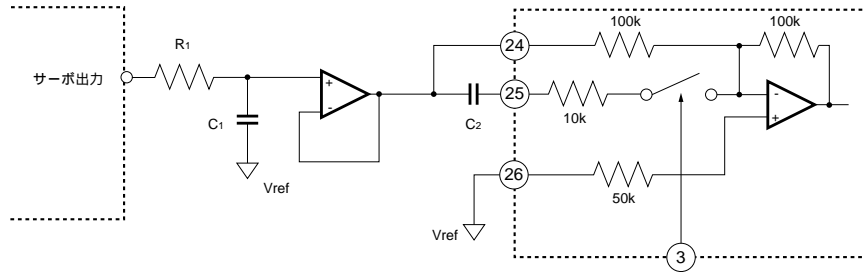


Fig.5

## (3) ドライバミュート

ミュートはミュート端子 (20pin) を "L" (0.5V 以下) にするとドライバをミュートすることができます。

## 真理値表

SW端子 (pin3)		ミュート端子 (pin20)	
入力	機能	入力	機能
L	CAPA端子 (pin25) OFF	L	ドライバ部ミュートON
H	CAPA端子 (pin25) ON	H	ドライバ部ミュートOFF

●応用例

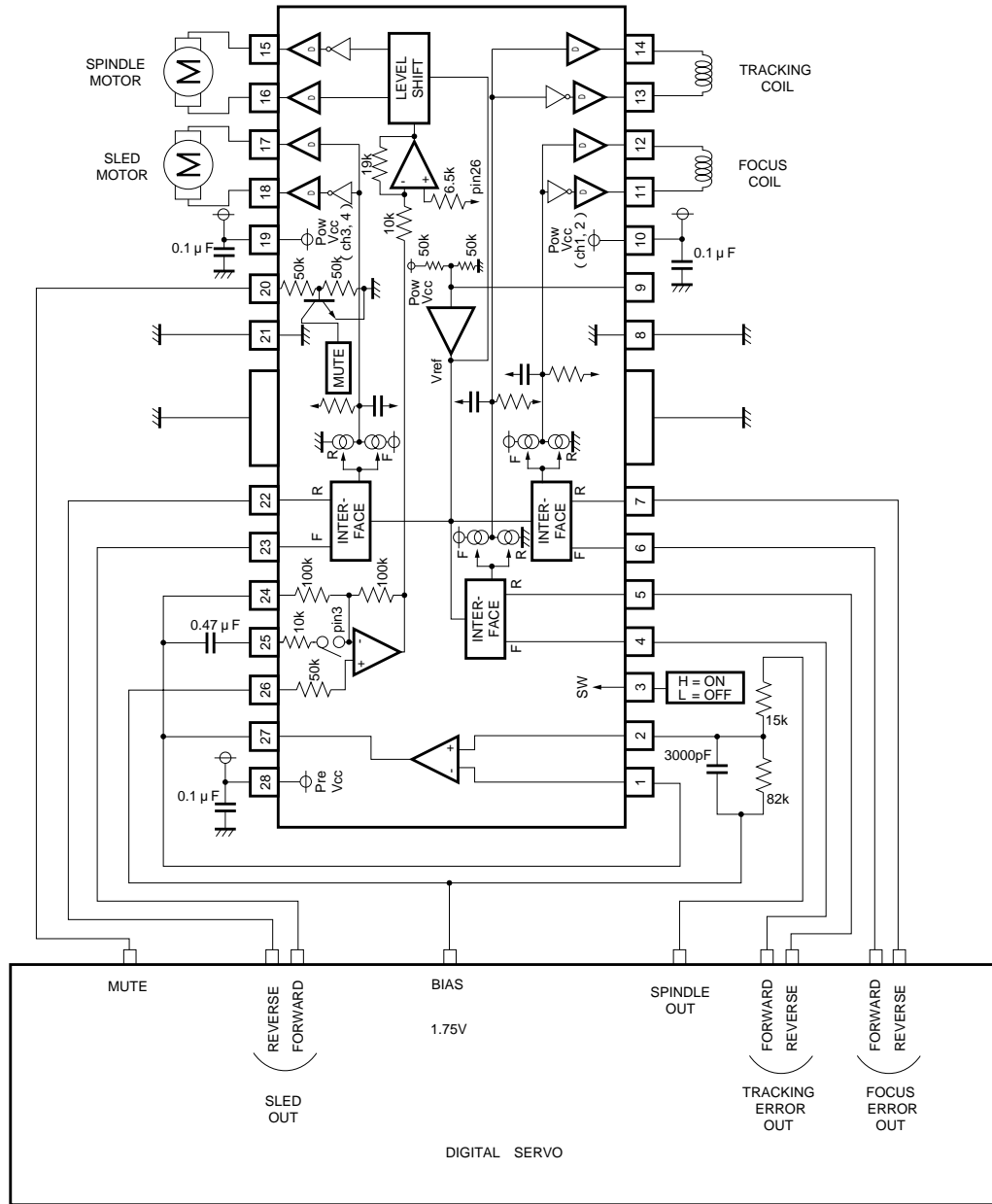


Fig.6

光ディスク IC

●使用上の注意

- (1) BA5977FP では、サーマルシャットダウン回路を内蔵しています。  
チップ温度が、180°C (Typ.) になると、出力電圧がミュートされます。
- (2) サーマルシャットダウン、及び、ミュート ON でドライバ部の出力は、4ch ともミュートされますが、それ以外の部分はミュートされません。
- (3) 供給電源間には、この IC の根元にパスコン (0.1μF 程度) を付けてください。
- (4) 放熱 FIN は、パッケージ内部で GND につながっていますが、外部の GND と接続してください。

●電気的特性曲線

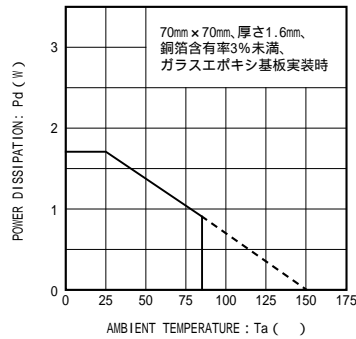


Fig. 7 熱軽減曲線

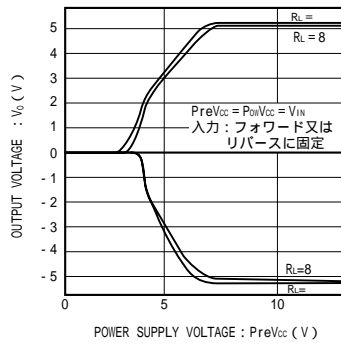


Fig. 8 ch1~3ドライバ電源電圧出力間電圧

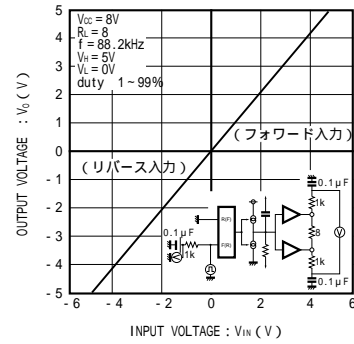


Fig. 9 ch1~3ドライバパルス入力時入出力特性

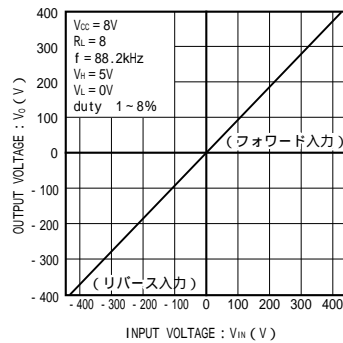


Fig. 10 ch1~3ドライバパルス入力時入出力特性 (微小入力時)

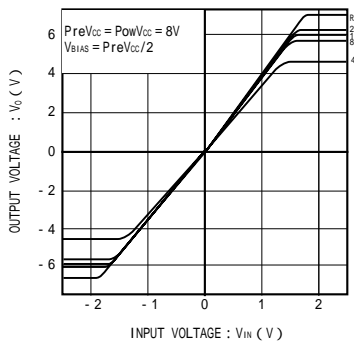


Fig. 11 ch4ドライバ入出力特性 (負荷変動時)

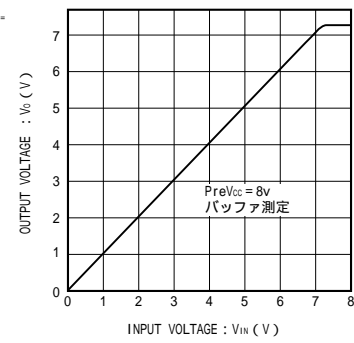


Fig. 12 オペンプ入出力特性

光ディスク IC

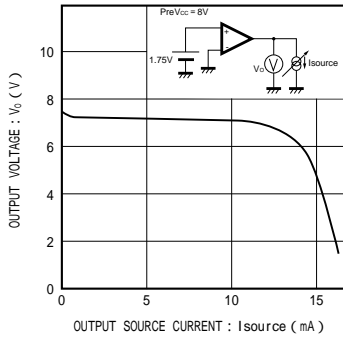


Fig. 13 オペアンプ出力駆動電流ソース

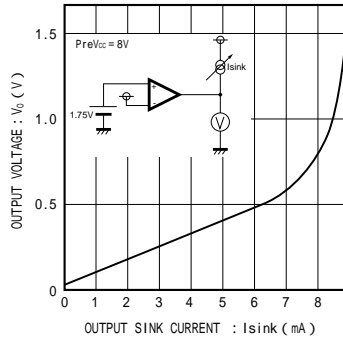


Fig. 14 オペアンプ出力駆動電流シンク

●外形寸法図 (Unit: mm)

