

SD607

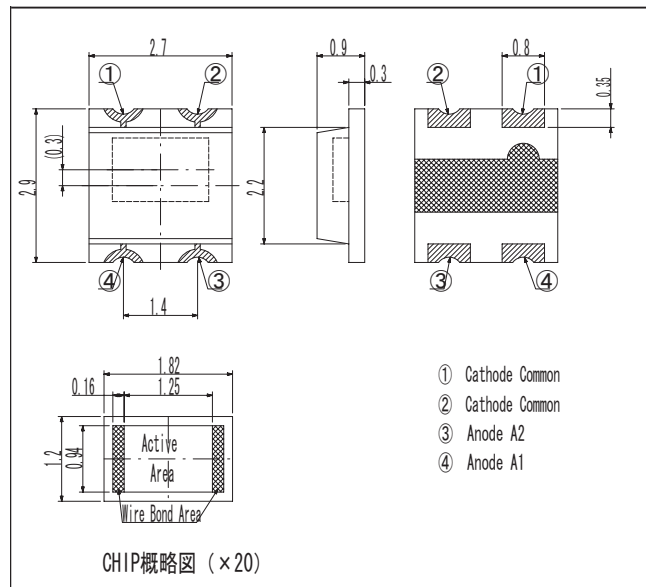
SD607は、高精度一次元位置検知センサで、可視光カット樹脂を使用したパッケージで構成されています。SD607は、外乱光に影響されず、正確な位置検知が可能です。

SD607 is 1-D PSD (Position Sensitive Detection) molded into plastic and visible-cut package reducing background light noise.

■ 特長 FEATURES

- 高精度位置検知
- 可視光カット樹脂使用
- 小型薄型面実装パッケージ
- 鉛フリー半田リフロー実装対応
- Excellent position detection resolution
- Visible-cut package reducing background light noise
- Thin, miniature plastic and surface mount package
- Lead-free, reflow-soldering is available

■ 外形寸法 DIMENSIONS (Unit : mm)



■ 用途 APPLICATIONS

- カメラ・オートフォーカス用
- 測距装置用
- 変位計用、光近接スイッチ用
- Camera auto focus
- Range finder
- Displacement meter, Optical proximity switch

■ 絶対最大定格 ABSOLUTE MAXIMUM RATING

Item	Symbol	Data	Unit	
逆電圧	Reverse voltage	V _R	15	V
動作温度	Operating temperature	T _{opr.}	-20~+80*1	°C
保存温度	Storage temperature	T _{stg.}	-30~+90	°C
半田付温度	Soldering temperature	T _{sol.}	+260	°C

*1: 結露無きこと / No dewfall

■ 電気的光学的特性 ELECTRO-OPTICAL CHARACTERISTICS

(V_{cc}=5V, T_a=25°C)

Item	Symbol	Conditions	Min.	Typ.	Max.	Unit.
光電流	Output current	I _L *1, V _R =1V, E _v =1000Lx *2	6	8	—	μA
暗電流	Dark current	I _D , V _R =1V	—	—	5	nA
分光感度	Spectral sensitivity	λ	800	—	1100	nm
ピーク感度波長	Peak wavelength	λ _p	—	920	—	nm
応答時間	Switching time	t _r , t _f , V _R =1V, R _L =1kΩ	—	2	—	μsec
端子間容量	Capacitances	C _t , V _R =1V, f=1MHz	—	10	—	pF
電極間抵抗	Resistance	R _s , V _R =1V, V _a =0.5V *3	100	150	200	kΩ
位置信号傾き	Signal slope	α *4, V _R =1V	—	0.160	—	—

*1 I_L=I_{L1}+I_{L2} I_{L1}, I_{L2}はアノードA1, A2の光電流

*2 色温度=2856K標準タングステン電球

*3 V_aはアノードA1, A2間の電位差とする

*4 $\alpha = |(I_{L1} - I_{L2}) / (I_{L1} + I_{L2})|$

ただし、光入射はI_{L1}=I_{L2}になる位置により100 μmの位置

I_L=I_{L1}+I_{L2} I_{L1}, I_{L2} are I_L of anode A1 and A2

Color temp.=2856K standard tungsten lamp

V_a is gap of voltage between Anode A1 and A2

$\alpha = |(I_{L1} - I_{L2}) / (I_{L1} + I_{L2})|$

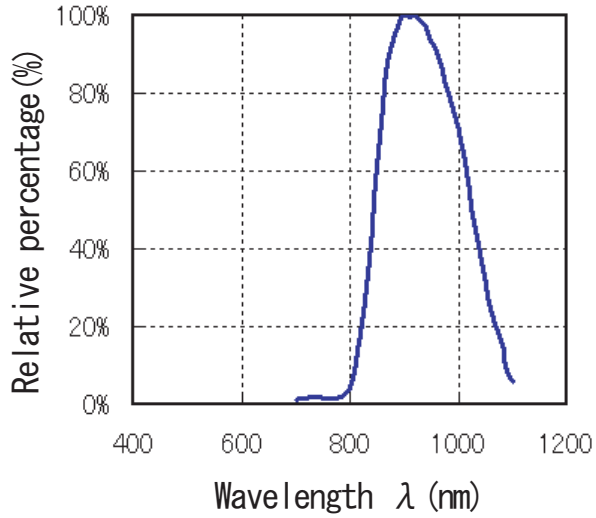
Light radiation is defined 100 μm from the position of I_{L1}=I_{L2}

本資料に記載しております内容は、技術の改良、進歩等によって予告なしに変更されることがあります。ご使用の際には、仕様書をご用命のうえ、内容の確認をお願い致します。

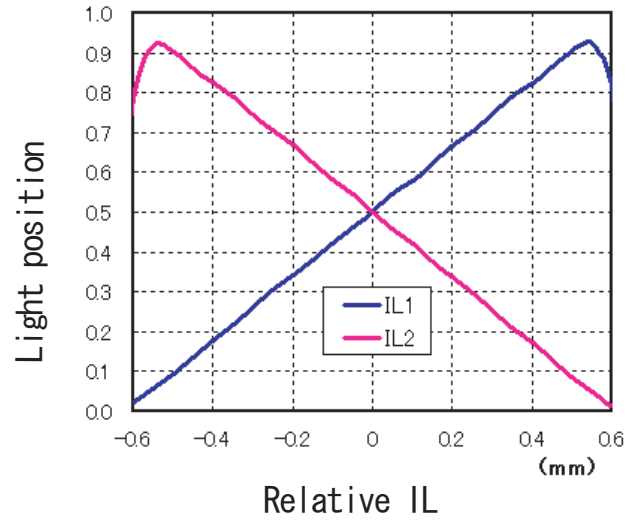
The contents of this data sheet are subject to change without advance notice for the purpose of improvement. When using this product, would you please refer to the latest specifications.

SD607

■ Spectral characteristic



■ Position detecting characteristic



VR=1V
 Light spot $\phi 100 \mu\text{m}$
 Ta=25°C