

CD / CD-ROM 用ドライバ IC

BA5810FP/FM

BA5810FP は、CD / CD-ROM 用 4CH の BTL ドライバと 1CH の可逆転ドライバの 5CH 入りドライバです。4CH のうち 2CH をステッピングモータドライバとして使用できます。PREVCC とパワートランジスタ用電源 (CH1,2 と CH3,4) を独立しているため、効率の良いドライブが可能です。パワーセーブ端子によりセットの省電力化がはかれます。

●用途

CD、CD-ROM、その他の光 DISC 関連

●特長

- 1) HSOP28 パワーパッケージに搭載しており、セットの小型化が可能。
- 2) サーマルシャットダウン回路を内蔵。
- 3) BTL ドライバ出力ダイナミックレンジが広い。(PREVCC=12V、POWVCC=5V 時 4.0V (Typ.))
- 4) 4CH BTL ドライバのうち、2CH は入力段に汎用オペアンプを接続。
- 5) ローディング出力を出力制御端子により可変できる。

●絶対最大定格 (Ta=25°C)

Parameter	Symbol	Limits	Unit
電源電圧	PREVcc, POWVcc	13.5*	V
許容損失	BA5810FP	Pd	W
	BA5810FM		
		2.2*	
動作温度範囲	Topr	-40~+85	°C
保存温度範囲	Tstg	-55~+150	°C

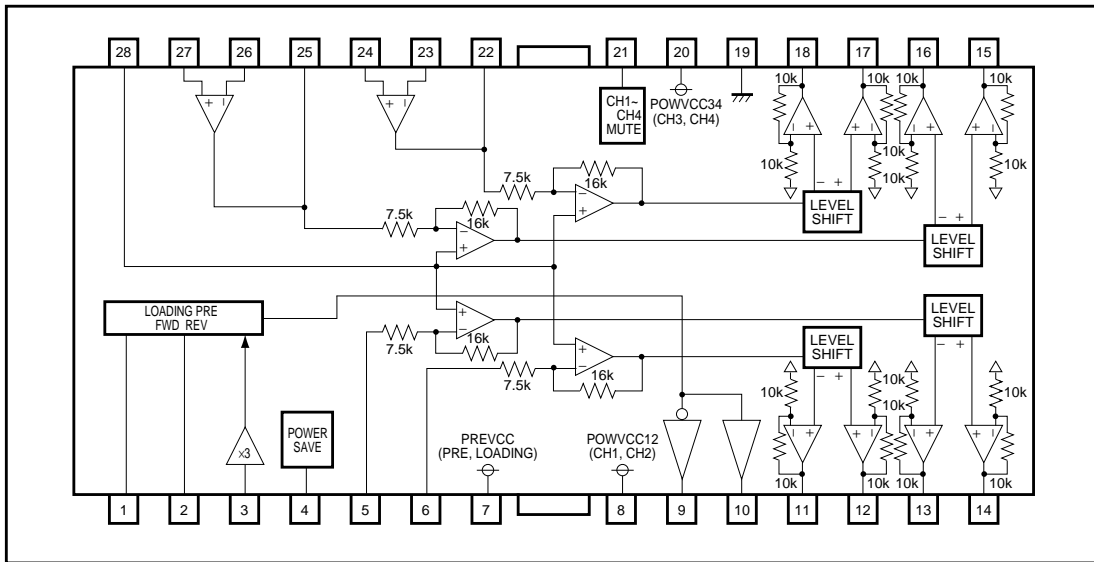
*70mm×70mm、厚さ1.6mm、銅箔占有率3%未満、ガラスエポキシ基板実装時。
Ta=25°C以上は、13.6mW/°C(BA5810FP) / 17.6mW/°C(BA5810FM)で軽減する。

●推奨動作条件

Parameter	Symbol	Min.	Typ.	Max.	Unit
電源電圧	PREVCC	4.3	-	13.2	V
	POWVCC	4.3	-	PREVCC	V

光ディスク IC

●ブロックダイアグラム



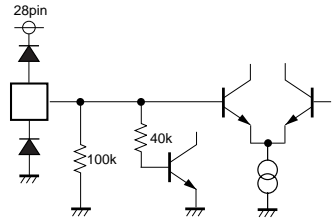
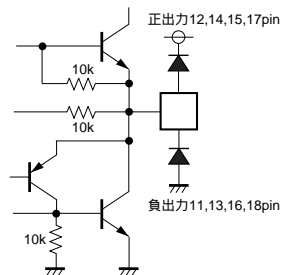
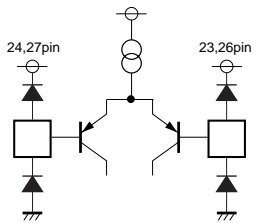
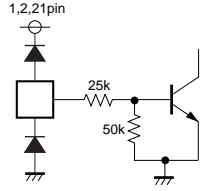
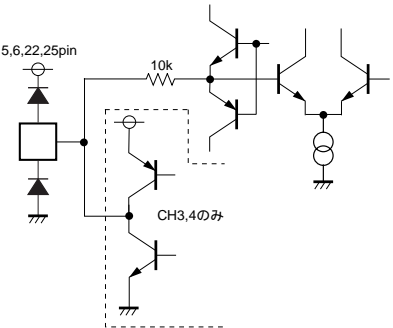
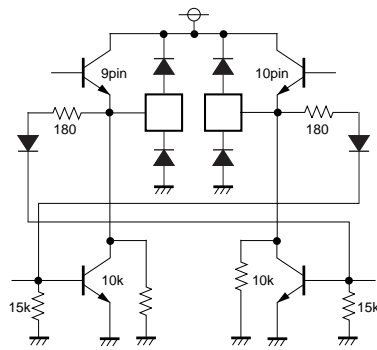
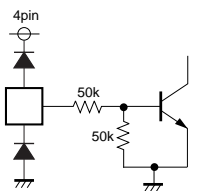
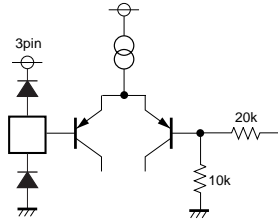
●各端子説明

Pin No.	端子名	機能	Pin No.	端子名	機能
1	FWD	ローディングドライブFWD入力端子	15	VO4 (+)	ドライバCH4正出力
2	REV	ローディングドライブREV入力端子	16	VO4 (-)	ドライバCH4負出力
3	LDCONT	ローディングドライブ出力電圧制御端子	17	VO3 (+)	ドライバCH3正出力
4	PS	パワーセーブコントロール端子	18	VO3 (-)	ドライバCH3負出力
5	IN1	ドライバCH1入力端子	19	GND	グランド端子
6	IN2	ドライバCH2入力端子	20	POWVCC34	CH3,CH4パワー段電源端子
7	PREVCC	プリ段、ローディングパワー段電源端子	21	MUTE	ミュートコントロール端子
8	POWVCC12	CH1,CH2パワー段電源端子	22	OPOUT3	CH3前段アンプ出力端子
9	VOL (-)	ローディングドライブ負出力	23	OPIN3 (-)	CH3前段アンプ反転入力端子
10	VOL (+)	ローディングドライブ正出力	24	OPIN3 (+)	CH3前段アンプ非反転入力端子
11	VO2 (-)	ドライバCH2負出力	25	OPOUT4	CH4前段アンプ出力端子
12	VO2 (+)	ドライバCH2正出力	26	OPIN4 (-)	CH4前段アンプ反転入力端子
13	VO1 (-)	ドライバCH1負出力	27	OPIN4 (+)	CH4前段アンプ非反転入力端子
14	VO1 (+)	ドライバCH1正出力	28	BIAS	バイアス入力端子

注：ドライバの正出力、負出力は入力に対する極性
(例えば5pin端子電圧がHIGHのとき、14pinがHIGHになります。)

光ディスク IC

●入出力回路図

<p>バイアス</p>		<p>BTLドライバ出力</p>	
<p>オペアンプ入力</p>		<p>ミュート・ローディングドライバ入力</p>	
<p>オペアンプ出力兼BTLドライバ入力</p>		<p>ローディングドライバ出力</p>	
<p>パワーセーブコントロール端子</p>		<p>ローディング出力電圧制御端子</p>	

光ディスク IC

●電気的特性 (特に指定のない限り) Ta=25°C, PREVCC=12V, POWVCC12, 34=5V, BIAS=1.65V, RL=8Ω)

Parameter	Symbol	Min.	Typ.	Max.	Unit	Conditions	測定回路
無信号時回路電流	ICC	-	22.9	34	mA	無負荷時	Fig.1
パワーセーブ時電流	IPS	-	1.65	2.8	mA	PS="L"	Fig.1
パワーセーブON電圧	VPSON	-	-	0.5	V		Fig.1
パワーセーブOFF電圧	VPSOFF	2.0	-	-	V		Fig.1
BTLドライバ							
出力オフセット電圧	VOO	-50	0	50	mV		Fig.2
最大出力振幅	VOM	3.6	4.0	-	V		Fig.2
電圧利得	GVC	17.2	19.0	20.8	dB		Fig.2
ミュートON電圧	VMTON	-	-	0.5	V		Fig.1
ミュートOFF電圧	VMTOFF	1.5	-	-	V		Fig.1
ミュート端子入力電流	IMUTE	-	180	270	μA	VMUTE=5V	Fig.1
バイアス端子入力電流	IBIAS	-	75	120	μA	VBIAS=2.5V	Fig.1
前端オペアンプ (CH3,4)							
同相入力範囲	VICM	0.5	-	10.0	V		Fig.2
入力オフセット電圧	VOFOP	-6	0	6	mV		Fig.2
入力バイアス電流	IBOP	-	-	300	nA		Fig.2
ハイレベル出力電圧	VOHOP	11.5	-	-	V	BIAS=6V	Fig.2
ローレベル出力電圧	VOLOP	-	-	0.5	V	BIAS=6V	Fig.2
出力駆動電流シンク	ISIN	1	-	-	mA		Fig.2
出力駆動電流ソース	ISOU	1	-	-	mA		Fig.2
スルーレート	SROP	-	1	-	V/μs	100kHz方形波、2V _{P-P} 出力	Fig.2
ローディングドライバ							
出力飽和電圧1	VSAT1	0.7	1.1	1.5	V	上側+下側の和 IL=200mA	Fig.2
出力飽和電圧1 F/R差	ΔVSAT1	-	-	0.1	V	出力飽和電圧1のF/R差	Fig.2
出力飽和電圧2	VSAT2	1.0	1.55	2.2	V	上側+下側の和 IL=500mA	Fig.2
出力"H"電圧可変ゲイン	GVH	7.4	9.2	11	dB	"H"側出力対入力 (LDCNT)	Fig.2
ローディングロジック入力							
入力ハイレベル電圧	VIHLD	1.5	-	VCC	V		Fig.1
入力ローレベル電圧	VILLD	-0.3	-	0.5	V		Fig.1
入力ハイレベル電流	IIHLD	-	180	270	μA	VFWD=VREV=5V	Fig.1

耐放射線設計はしてありません。

光ディスク IC

●測定回路図

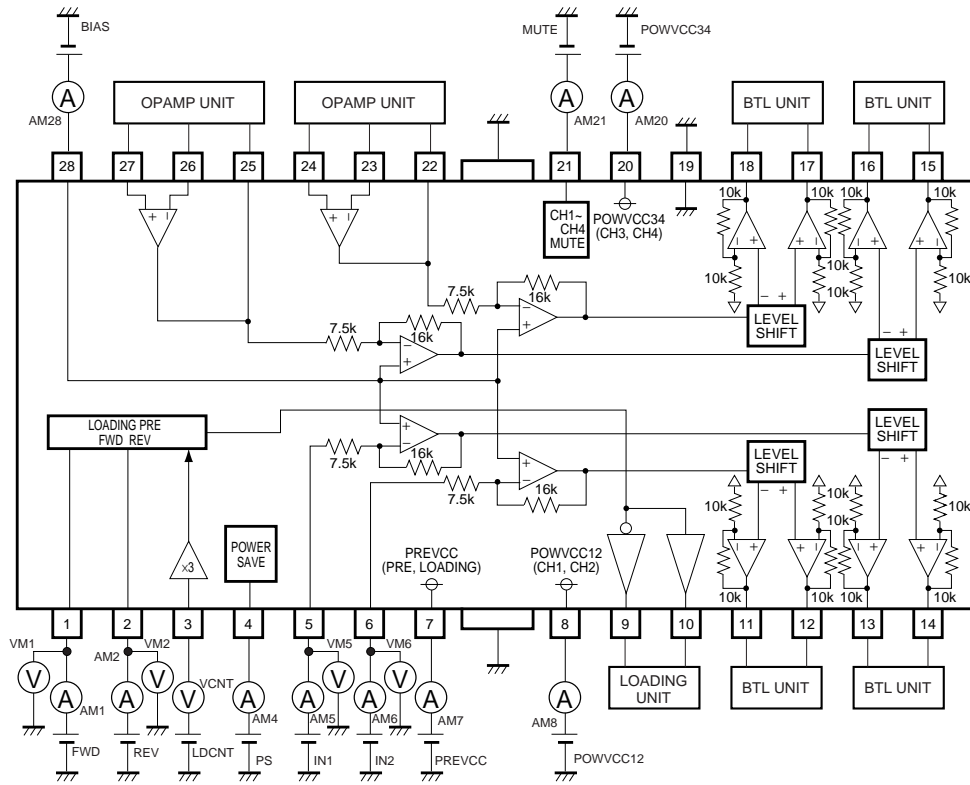


Fig.1

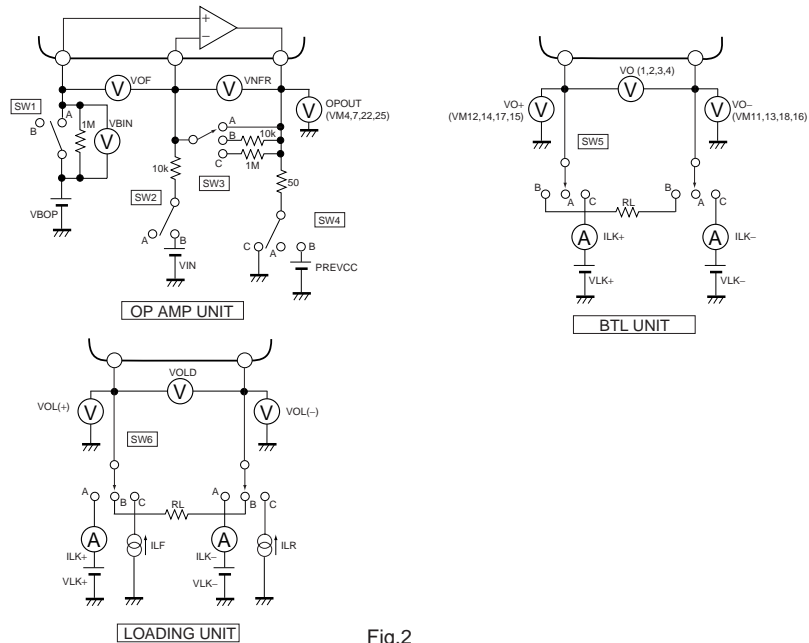


Fig.2

光ディスク IC

●動作説明

- BA5810FP はサーマルシャットダウン回路を内蔵しています。
チップ温度が 175°C (Typ.) になると出力電流がミュートされ、再びチップ温度が 150°C (Typ.) になるとドライバ部回路が立ち上がります。
- ミュート端子電圧をオープンもしくは 0.5V 以下に下げると、出力電流をミュートすることができます。
通常使用状態では、ミュート端子を 1.5V 以上にプルアップしてください。
- バイアス端子 (28pin) は、0.7V (Typ.) 以下になるとミュートがかかります。
通常使用状態では、1.1V 以上にしてください。
- 電源電圧が 3.8V (Typ.) 以下まで低下すると内部回路が OFF し、再び 4.0V (Typ.) まで上昇すると立ち上がります。
- サーマルシャットダウン、電源電圧の低下で全ドライバのミュートがかかり、ミュート ON、バイアス端子電圧の低下では、ローディングドライバ以外の BTL ドライバのミュートがかかります。前段オペアンプはいずれの場合もミュートされません。
ミュート時の BTL ドライバの出力端子は内部バイアス電圧 (POWVCC / 2V) になります。
- ローディングドライバ・ロジック入力真理値表

FWD (1pin)	REV (2pin)	VOL (+) (10pin)	VOL (-) (9pin)	機能
L	L	OPEN	OPEN	オープンモード
L	H	L	H	リバースモード
H	L	H	L	フォワードモード
H	H	L	L	ブレーキモード

1pin 及び 2pin の入力回路は、ドライバ出力上下 Tr の同時 ON を避ける構成になっていますが、信頼性向上のため、モータ正逆転入力はいったんオープンモードを経由してください。オープンモードの時間は 10msec.以上を推奨します。

出力電圧 (VOL+, VOL-) の "H" 電圧は、ローディングドライバ出力電圧制御端子 (3pin) により、可変することができます。3pin に入力した 3 倍 (9.2dB Typ.) の電圧を "H" 電圧として出力します。このとき "L" 電圧は下側 PowerTr の飽和電圧レベルとなります。

光ディスク IC

●応用例

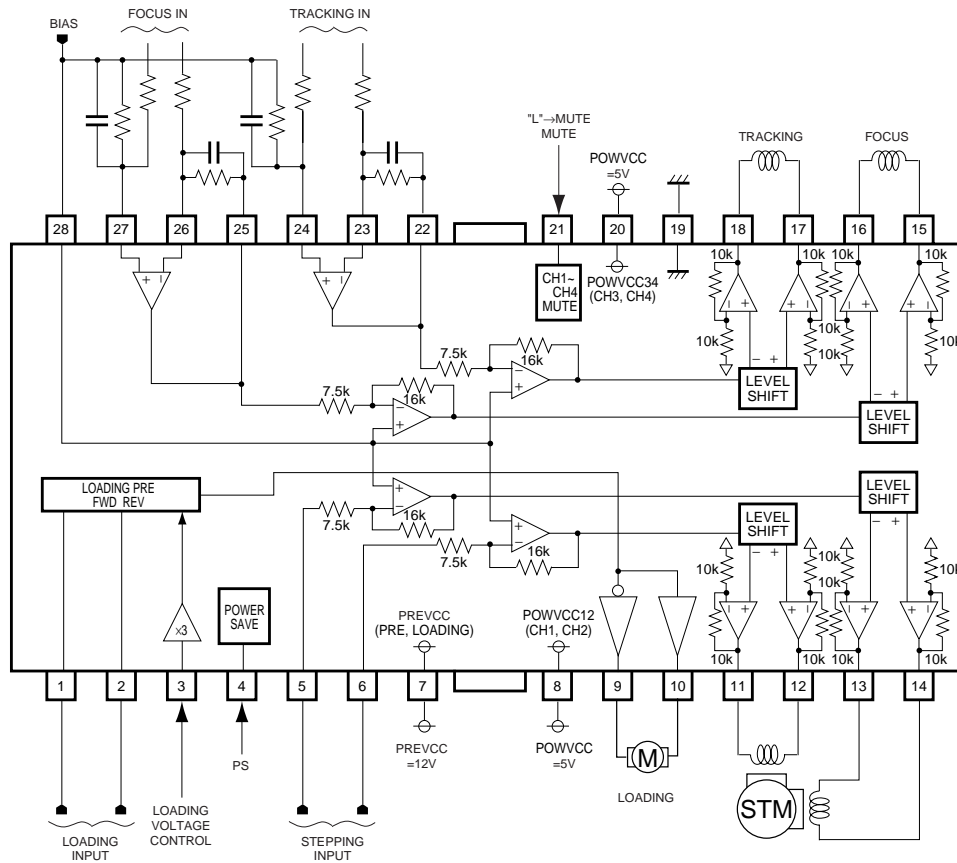


Fig.3

●使用上の注意

- (1) 供給電源間にはこのICの根元にバスコン (0.1 μ F程度) を付けてください。
- (2) 放熱フィン、パッケージ内部でGNDにつながっていますが、外部のGNDとつないでください。
- (3) PREVCCとPOWVCC12, POWVCC34を独立して使用する場合、POWVCC12, POWVCC34電圧が必ずPREVCC電圧を超えないようにしてください。
- (4) 基本的には、ICのサブ電位以下の電圧を端子に印加することは避けてください。
各ドライバの出力が負荷の逆起電力により、ICのサブ電圧(GND)以下に下がる場合は、動作マージンを考慮の上ご検討ください。
- (5) 出力pin-POWVCC間ショート(天絡)、出力pin-GND間ショート(地絡)、及び出力pin間ショート(負荷ショート)は避けてください。またICを基板に装着する際は、ICの向きに十分ご注意ください。ICが破損し、場合によっては発煙する恐れがあります。

光ディスク IC

●電気的特性曲線

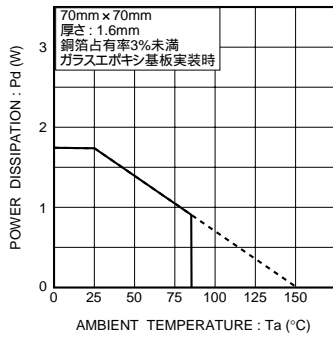


Fig.4 熱軽減率曲線

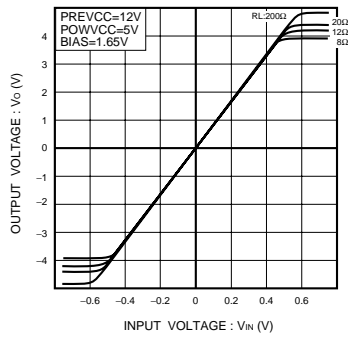


Fig.5 ドライバ入出力特性 (CH1)

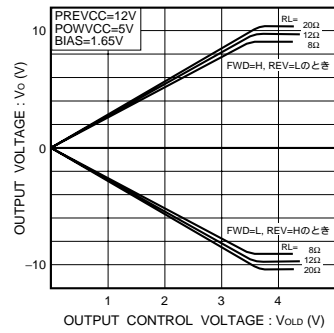
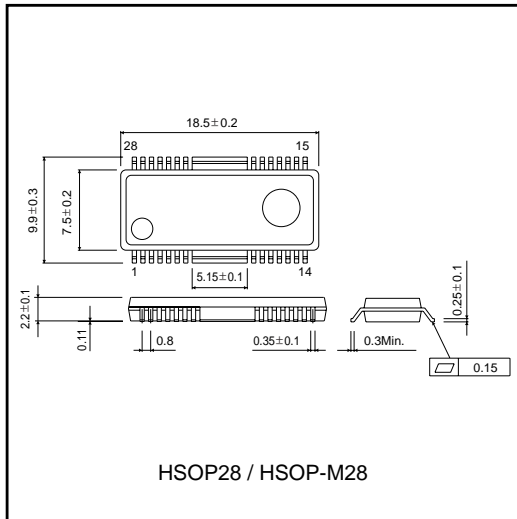


Fig.6 ローディング部入出力特性

●外形寸法図 (Unit: mm)



ご 注 意

本資料の一部または全部を弊社の許可なく、転載・複写することを堅くお断りします。

本資料の記載内容は改良などのため予告なく変更することがあります。

本資料に記載されている内容は製品のご紹介資料です。ご使用にあたりましては、別途仕様書を必ずご請求の上、ご確認下さい。仕様書をご確認されることがなかった場合、万一ご使用機器に瑕疵が生じましても、弊社はその責を負いかねますのでご了承下さい。

記載されております応用回路例やその定数などの情報につきましては、本製品の標準的な動作や使い方を説明するものです。従いまして、量産設計をされる場合には、外部諸条件を考慮していただきますようお願いいたします。

ここに記載されております製品に関する応用回路例、情報、諸データは、あくまで一例を示すものであり、これらに關します第三者の工業所有権等の知的財産権、及びその他の権利に対して、権利侵害がないことの保証を示すものではございません。従いまして(1)上記第三者の知的財産権の侵害の責任、又は、(2)これらの製品の使用により発生する責任につきましては弊社は、その責を負いかねますのでご了承ください。

本資料に記載されている製品の販売に關し、その製品自体の使用、販売、その他の処分以外には弊社の所有または管理している工業所有権など知的財産権またはその他のあらゆる権利について明示的にも黙視的にも、その実施または利用を買主に許諾するものではありません。

本品は、特定の機器・装置用として特別に設計された専用品とみなされるため、その機器・装置が外為法に定める規制貨物に該当するか否かを判断していただく必要があります。

本製品は「シリコン」を主材料として製造されております。

本製品は「耐放射線設計」はなされておられません。

本資料に掲載されている製品は、一般的な電子機器（AV機器、OA機器、通信機器、家電製品、アミューズメント機器など）への使用を意図しています。極めて高度な信頼性が要求され、その製品の故障や誤動作が直接人命に関わるような機器・装置（医療機器、輸送機器、航空宇宙機、原子力制御、燃料制御、各種安全装置など）へのご使用を検討される際は、事前に弊社営業窓口までご相談願います。

日本における輸出貿易管理令について

本資料に掲載した製品は、輸出貿易管理令別表1の16項に定める関税定率法別表第85類の貨物の対象となりますので、輸出する場合には、大量破壊兵器などの不拡散のためのキャッチオール規制に基づく客観要件又はインフォーム要件に該当するか否かを判定願います。