

LA9701M — モノリシックリニア集積回路 DVDプレーヤ用フロントエンドプロセッサ

LA9701Mは、DVD および CDの再生に対応したサーボエラー信号生成、RF信号処理用LSIである。

機能 ・ FEアンプ (バランス調整用VCA内蔵) ・ 3ビーム用トラッキングエラーアンプ (バランス調整用VCA内蔵)
 ・ リフレクトアンプ ・ DPD回路 ・ RF用AGC回路
 ・ DEF検出 ・ PH/BH検出 ・ サーボ用VCA回路
 ・ (DVD用)APC回路 ・ (CD用)APC回路

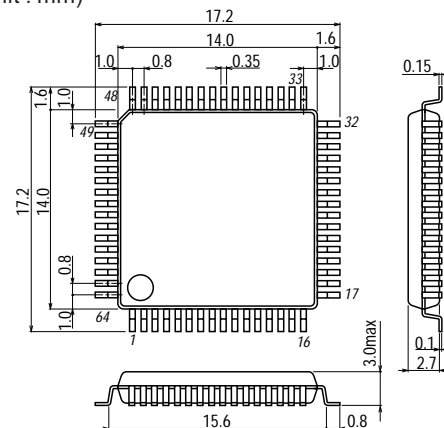
特長 ・ DVD/CDプレーヤに使用可能である。
 ・ サーボ用VCAにより、外部よりサーボゲインを変更できる。
 ・ 3ビーム型のピックアップに対応可能。

最大定格 / Ta = 25		unit
最大電源電圧	V _{CC} max	7 V
許容消費電力	Pd max Ta 70 , 1	700 mW
動作周囲温度	Topr	- 25 ~ + 70
保存周囲温度	Tstg	- 40 ~ + 150

1 : 基板付き (片面、ガラスエポキシ、114.3 × 76.1 × 1.6mm³)

動作条件 / Ta = 25		unit
推奨電源電圧	V _{CC}	5 V
動作電源電圧範囲	V _{CC} op	4.5 ~ 5.5 V

外形図 3159
(unit : mm)



SANYO : QIP64E

■本書記載の製品は、極めて高度の信頼性を要する用途(生命維持装置、航空機のコントロールシステム等、多大な人的・物的損害を及ぼす恐れのある用途)に対応する仕様にはなっておりません。そのような場合には、あらかじめ三洋電機販売窓口までご相談下さい。

■本書記載の規格値(最大定格、動作条件範囲等)を瞬時たりとも越えて使用し、その結果発生した機器の欠陥について、弊社は責任を負いません。

LA9701M

電気的特性 / Ta = 25 °C, V _{CC} (10, 36, 47ピン) = 5V, GND (4, 21, 55ピン) = 0V		min	typ	max	unit	
消費電流	ICC	無信号	66	83	104	mA
基準電圧	Vref	負荷電流 ± 2mA	2.3	2.5	2.7	V
RFアンプ「H」レベル	RFH	3ピン = REF + 0.45V, 63ピン電圧	REF + 0.3	REF + 0.45	REF + 0.6	V
RFアンプ「L」レベル	RFL	3ピン = REF - 0.3V, 63ピン電圧	REF - 0.45	REF - 0.3	REF - 0.25	V
RF無信号電圧	RFSUM	3ピン = REF, AGC OFF, 54ピン電圧	1.6	1.8	2.0	V
RFGAIN1	RFG1	RFGAIN max値 AGC ON	25	32		dB
RFGAIN2	RFG2	RFGAIN min値 AGC ON		9	14	dB
RFGAIN3	RFG3	AGC OFF	16	19	22	dB
PH	PH	54ピン = 1.5Vp-p, 57ピン電圧	3.0	3.25	3.55	V
BH	BH	54ピン = 1.5Vp-p, 56ピン電圧	1.4	1.8	2.3	V
RREC1	RREC1	32ピン = 2V, 43ピンゲイン	4.5	9.5	13.5	dB
RREC2	RREC2	32ピン = 3.5V, 43ピンゲイン	18.2	21.2	24.2	dB
RRECOST	ROST	32ピン = REF, 29ピン = 0V, 43ピン電圧	REF - 0.3	REF	REF + 0.3	V
FEGAIN1	FEG1	32ピン = 2V, 31ピンREF, 42ピンゲイン	15.7	19.7	23.7	dB
FEGAIN2	FEG2	32ピン = 3.5V, 31ピンREF, 42ピンゲイン	28.3	31.3	34.3	dB
FEBAL1	FBAL1	31ピン = 1.5V, GAIN 11ピン/12ピン : INPUT	- 11.2	- 7.2	- 3.2	dB
FEBAL2	FBAL2	31ピン = 3.5V, GAIN 11ピン/12ピン : INPUT	3.2	7.2	11.2	dB
FEBAL3	FBAL3	31ピン = REF, GAIN 11ピン/12ピン : INPUT	- 3	0	+ 3	dB
FEOST	FOST	32ピン = 31ピン = REF, 42ピン電圧	REF - 0.55	REF	REF + 0.55	V
TEGAIN1	TEG1	32ピン = 2V, 30ピン = REF, 35ピンゲイン	12	16	20	dB
TEGAIN2	TEG2	32ピン = 3.5V, 30ピン = REF, 35ピンゲイン	24.5	27.5	30.5	dB
TEBAL1	TBAL1	30ピン = 1.5V, GAIN 14ピン/13ピン : INPUT	3.2	7.2	11.2	dB
TEBAL2	TBAL2	30ピン = 3.5V, GAIN 14ピン/13ピン : INPUT	- 11.2	- 7.2	- 3.2	dB
TEBAL3	TBAL3	30ピン = REF, GAIN 14ピン/13ピン : INPUT	- 3	0	+ 3	dB
TEOST	TEOST	32ピン = 30ピン = REF, 26ピン = 0V, 35ピン電圧	REF - 0.35	REF	REF + 0.35	V
DPD位相差電圧差1	PD1	5ピン = 5MHz 位相0度, 6ピン = 5MHz 位相36度, 入力時と5ピン = 5MHz 位相36度, 6ピン = 5MHz 位相0度 入力時の35ピン差電圧, R1 = 6.8k	- 0.48	- 0.37	- 0.25	V
DPD位相差電圧差2	PD2	5ピン = 5MHz 位相0度, 7ピン = 5MHz 位相36度, 入力時と5ピン = 5MHz 位相36度, 7ピン = 5MHz 位相0度 入力時の35ピン差電圧, R1 = 6.8k	0.25	0.37	0.48	V

次ページへ続く。

前ページから続く。		min	typ	max	unit		
DPD位相差電圧差3	PD3	5ピン = 5MHz 位相0度, 8ピン = 5MHz 位相36度, 入力時と5ピン = 5MHz 位相36度, 8ピン = 5MHz 位相0度 入力時の35ピン差電圧, R1 = 6.8k		- 0.48	- 0.37	- 0.25	V
DPD位相差電圧差4	PD4	5ピン = 5MHz 位相0度, 9ピン = 5MHz 位相36度, 入力時と5ピン = 5MHz 位相36度, 9ピン = 5MHz 位相0度 入力時の35ピン差電圧, R1 = 6.8k		0.25	0.37	0.48	V
DPDオフセット	DPDOF	5 = 6 = 7 = 8 = 9 = REF, R1 = 6.8k		2.0	2.5	3.0	V
APC1基準電圧	LDS1	19ピン = 5V		3.2	3.5	3.8	V
APC1オフ基準	LDD1	19ピン = 0V			0	0.5	V
APC2基準電圧	LDS2	20ピン = 5V		150	170	190	mV
APC2オフ電圧	LDD2	20ピン = 0V		4.5	5		V
DEFTMU	DFTMU	5ピン = 80kHz, 5ピンエッジから 44ピン立上がりエッジ時間差		2.8	4	5.2	μs
DEFTMD	DFTMD	5ピン = 80kHz, 5ピンエッジから 44ピン立上がりエッジ時間差			100	500	ns
DEFI _o	DFL	5ピン = 200kHz, 44ピン電圧			0	0.5	V
LDON1TH	LD1T	19ピン スレッシュホールド電圧		0.98	1.28	1.58	V
LDON2TH	LD2T	20ピン スレッシュホールド電圧		0.98	1.28	1.58	V
AGOFTH	AGOFT	22ピン スレッシュホールド電圧		0.98	1.28	1.58	V
XQBHTH	XQBHT	23ピン スレッシュホールド電圧		0.98	1.28	1.58	V
XHTRTH	XHTRT	24ピン スレッシュホールド電圧		0.98	1.28	1.58	V
DVD/CDTH	DV/CDT	25ピン スレッシュホールド電圧		0.98	1.28	1.58	V
DPD/TETH	DP/TET	26ピン スレッシュホールド電圧		0.98	1.28	1.58	V
CPOFTH	CPOFT	27ピン スレッシュホールド電圧		0.98	1.28	1.58	V
THTH	THTH	28ピン スレッシュホールド電圧		0.98	1.28	1.58	V
AUX/RRTH	AU/RRT	29ピン スレッシュホールド電圧		0.98	1.28	1.58	V

静電気に対する取り扱いには充分注意すること。

動作説明

(1) RFアンプ

3ピン (RFI)より入力された、RF信号をRF AGC回路を経由し54ピン (RFO)より出力する。RF AGCは62ピン (PHC)にコンデンサを接続することにより、RF信号のピーク値を検出し、ゲインをコントロールしている。また、61ピン (BHC)にコンデンサを接続することにより、RF信号のボトム値を検出し、RF信号のボトム値がおおよそREF - 0.75V程度になるようにクランプされている。入力側のRFのレベルは1, 3, 63ピンのカスタムオペアンプで、レベルを設定することができる。

RF AGCは22ピン (AGOF)を「H」にするとRF AGCは13.5dB程度の固定ゲインになる。

(2) ピークホールド/ボトムホールド

54ピンより出力されるRF信号のピーク、ボトムのエンベロープ波形を57ピン, 56ピンより出力する。エンベロープ検波時定数は59, 60ピンの時定数設定用抵抗で設定できる。また、23ピン (XQBH)を「L」にすることで、56ピン (BH)のエンベロープ検波時定数を4倍に上げることができる。また、24ピン (XHTR)を「L」にすることでBHの帯域をおおよそ2倍にすることができる。

(3) ディフェクト検出

5ピン (PDRF)よりRF信号を入力し、リミッタ回路でRF信号を二値化する。二値化された信号はモノマルチにより、時間比較され一定時間以上二値化信号に変化がない場合、44ピン (DEF)端子が「H」になる。

モノマルチの比較時間は51ピン (DEF_C)接続コンデンサと、53ピン (TC)時間設定用抵抗端子に接続する抵抗値により設定できる。

(4) RFイコライザ

CD用RFイコライザは48, 49ピンのアンプと外付け部品で構成され、46ピン (EFMO)より出力される。

DVD用RFイコライザは50, 52ピンのアンプと外付け部品で構成され、46ピン (EFMO)より出力される。46ピン (EFMO)の出力は25ピン (DVD/CD)のコントロール端子により、50, 49ピン信号のどちらを出力するか、切換えることができる。

(5) リフレクションアンプ

11, 12ピン (FIN1, FIN2)より入力された電流信号を初段I-V変換し、加算アンプにて信号を加算する。加算された信号は、サーボゲインを調整するVCAを経由し、43ピン (RREC)より出力する。入力された信号は、LPFにより、ピット成分を除去している。サーボゲインを調整するVCAは32ピン (SGC)により、ゲインを調整することができる。出力信号は29ピン (AUX/RR)のコントロール端子により、58ピン (AUX)かRREC信号を出力することができる。

(6) FEアンプ

11, 12ピン (FIN1, FIN2)より入力された電流信号を初段I-V変換し、バランス調整用VCAを通過後、それぞれの信号の差を演算し、サーボゲインを調整するVCAを経由し、42ピン (FE)より出力する。入力された信号はLPFにより、ピット成分を除去している。サーボゲインを調整しているVCAは32ピン (SGC)により、ゲインを調整することができる。また、バランス調整用VCAは31ピン (FEBAL)の電圧に応じてVCAゲインを調整することができる。

(7) TEアンプ (3ビーム用)

13~14ピン (PD5~PD6)により入力された2信号をI/V変換し、バランス調整用VCAを通過後、2信号の差を演算し、サーボゲインを調整するVCAを経由し、35ピン (TE)より出力する。TEゲインは41ピン, 40ピンに接続されているオペアンプの帰還抵抗値を換えることにより、設定できる。35ピン (TE)出力は26ピン (DPD/TE)端子により、DPD出力と3ビームTE出力との切換えができる。また、28ピン (TH)を「H」にすることで、35ピン出力はホールドモードとなる。ホールド時定数は37ピン (THC)に接続するコンデンサと内部抵抗22k で決定される。

(8) DPD回路

5ピン (PDRF)の入力信号と6~9ピン (PD1~PD4)の入力信号を位相比較し、35ピン (TE)より出力する。位相比較された信号は39ピン (CP)の定電流チャージポンプ出力より電流出力され39ピンに接続された、外付けコンデンサ、および抵抗により電圧値に変換される。電圧変換された信号はバッファアンプを介して、内蔵抵抗10k , 3.3k と38ピンに接続された外付け容量により構成されるLPFにより、高域成分除去した後、35ピン (TE)より出力する。内蔵抵抗値は24ピン (XHTR)が「L」で3.3k , 「H」で10k を選択する。

また、27ピン (CPOF)を「H」にすると、39ピン出力はREF電圧を出力する。。

(9) TESコンパレータ

トラッキングエラー信号のトラバース信号生成するため、34ピンにTE信号を容量結合で入力し、そのコンパレータ信号を33ピン (TES)より出力する。コンパレータにはシュミットタイプのコンパレータでAC的にヒステリシスを持つ構成である。AC的ヒステリシスの帯域は24ピン (XHTR)を「L」で高くなる。

(10) APC回路

DVD-APC

16ピン (LDS1)にモニタ信号を入力し、15ピン (LDD1)にレーザドライバを接続することで、レーザ光が一定パワーで出射するサーボループを構成する。レーザ光は19ピン (LDON1)端子をコントロールすることにより、レーザのオン/オフを切換えられる。

CD-APC

18ピン (LDS2)にモニタ信号を入力し、17ピン (LDD2)にレーザドライバを接続することで、レーザ光が一定パワーで出射するサーボループを構成する。レーザ光は20ピン (LDON2)端子をコントロールすることにより、レーザのオン/オフを切換えられる。

(11) リファレンス回路

2ピン (REF1)内部でV_{CC}の電圧を2分の1に抵抗分割した電圧を、64ピン (REF)バッファアンプを介し出力する。

端子説明

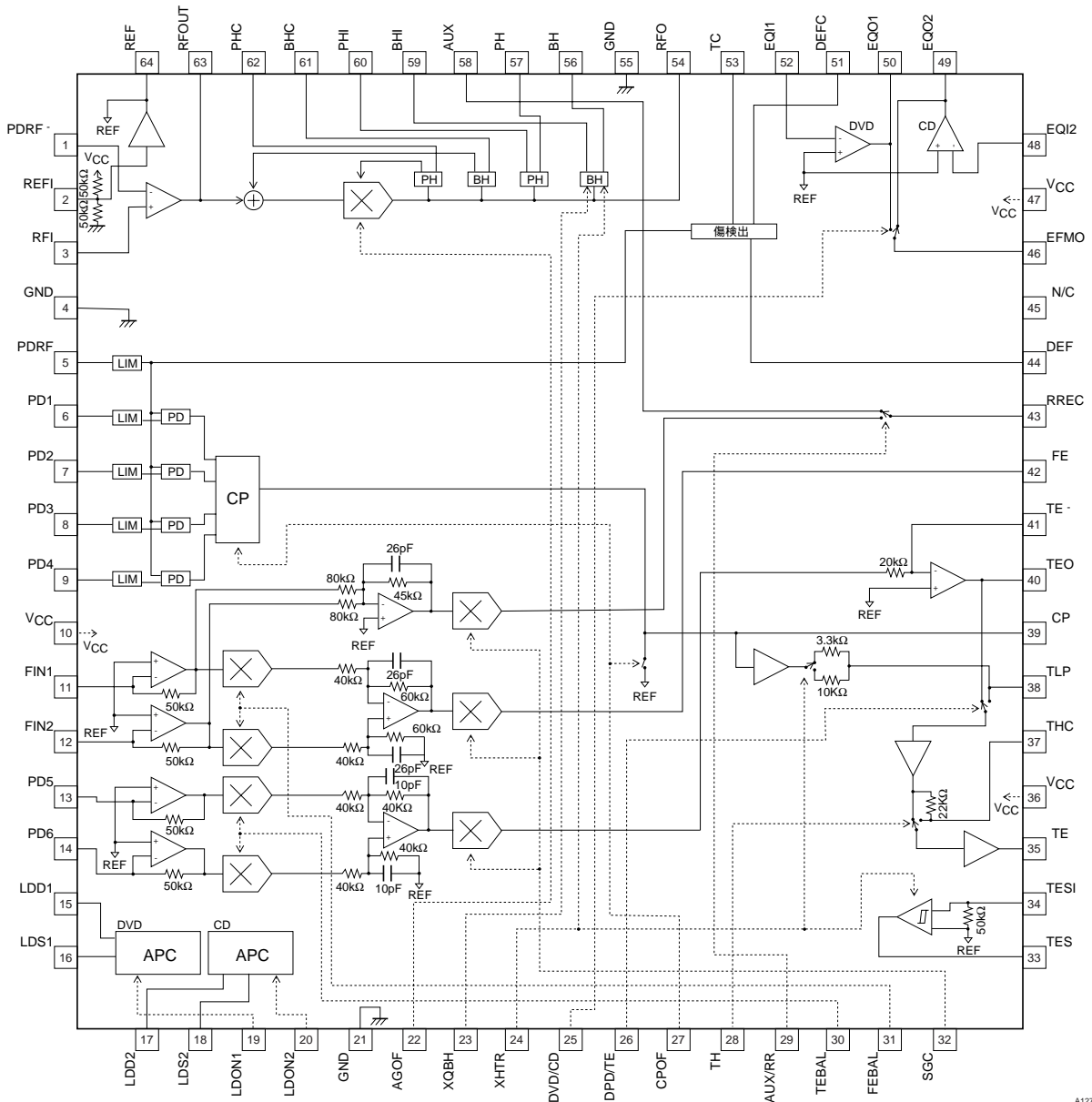
端子番号	端子名	端子説明
1	PDRF	RF用カスタマOPアンプのマイナス端子
2	REFI	基準電圧用バイパスコンデンサ接続ピン
3	RFI	RF用カスタマOPアンプのプラス端子
4	GND	DPD, DEFECT検出用GND
5	PDRF	ピックアップメインスポット電圧出力入力端子
6	PD1	ピックアップ電圧出力接続ピン
7	PD2	ピックアップ電圧出力接続ピン
8	PD3	ピックアップ電圧出力接続ピン
9	PD4	ピックアップ電圧出力接続ピン
10	VCC	DPD, DEFECT検出用VCC
11	FIN1	ピックアップ電圧出力接続ピン
12	FIN2	ピックアップ電圧出力接続ピン
13	PD5	3ビーム用サイドスポット信号入力端子
14	PD6	3ビーム用サイドスポット信号入力端子
15	LDD1	DVD用APC回路出力端子
16	LDS1	DVD用APC回路入力端子
17	LDD2	CD用APC回路出力端子
18	LDS2	CD用APC回路入力端子
19	LDON1	DVD用レーザオフ端子 (「H」でON)
20	LDON2	CD用レーザオフ端子 (「H」でON)
21	GND	サーボ信号系GND
22	AGOF	RF AGCオフ端子 (「H」でOFF)
23	XQBH	BHレスポンス切換え端子 (「H」でQuick)
24	XHTR	BH, TE, TES帯域切換え端子 (「L」で高帯域)
25	DVD/CD	46ピン出力信号切換え端子 (「H」でDVD, 「L」でCD)
26	DPD/TE	35ピン出力信号切換え端子 (「H」でDPD, 「L」でTE)
27	CPOF	DPD用チャージポンプオフ端子 (「H」でOFF)
28	TH	TEホールド端子 (「H」でホールド)
29	AUX/RR	43ピン出力信号切換え端子 (「H」でAUX, 「L」でRREC)
30	TEBAL	3ビーム用TEバランス調整端子
31	FEBAL	FEバランス調整端子
32	SGC	サーボゲインコントロール端子 (FE, TE, RREC信号)
33	TES	TES信号出力端子
34	TESI	TE信号入力端子
35	TE	TE信号出力端子
36	VCC	サーボ信号系VCC
37	THC	TEホールド時定数設定コンデンサ接続端子
38	TLP	DPD帯域制限端子 (内蔵抵抗10k or 3.3k と外付けコンデンサによりDPD信号の帯域を制限する)
39	CP	チャージポンプゲイン設定用コンデンサ, 抵抗接続端子
40	TEO	3ビーム用TE信号ゲイン設定端子
41	TE	3ビーム用TE信号ゲイン設定端子
42	FE	FE出力端子
43	RREC	リフレクション出力端子
44	DEF	DEF出力端子
45	N/C	ノンコネクト
46	EFMO	アイパターン出力端子
47	VCC	RF用VCC

次ページへ続く。

前ページから続く。

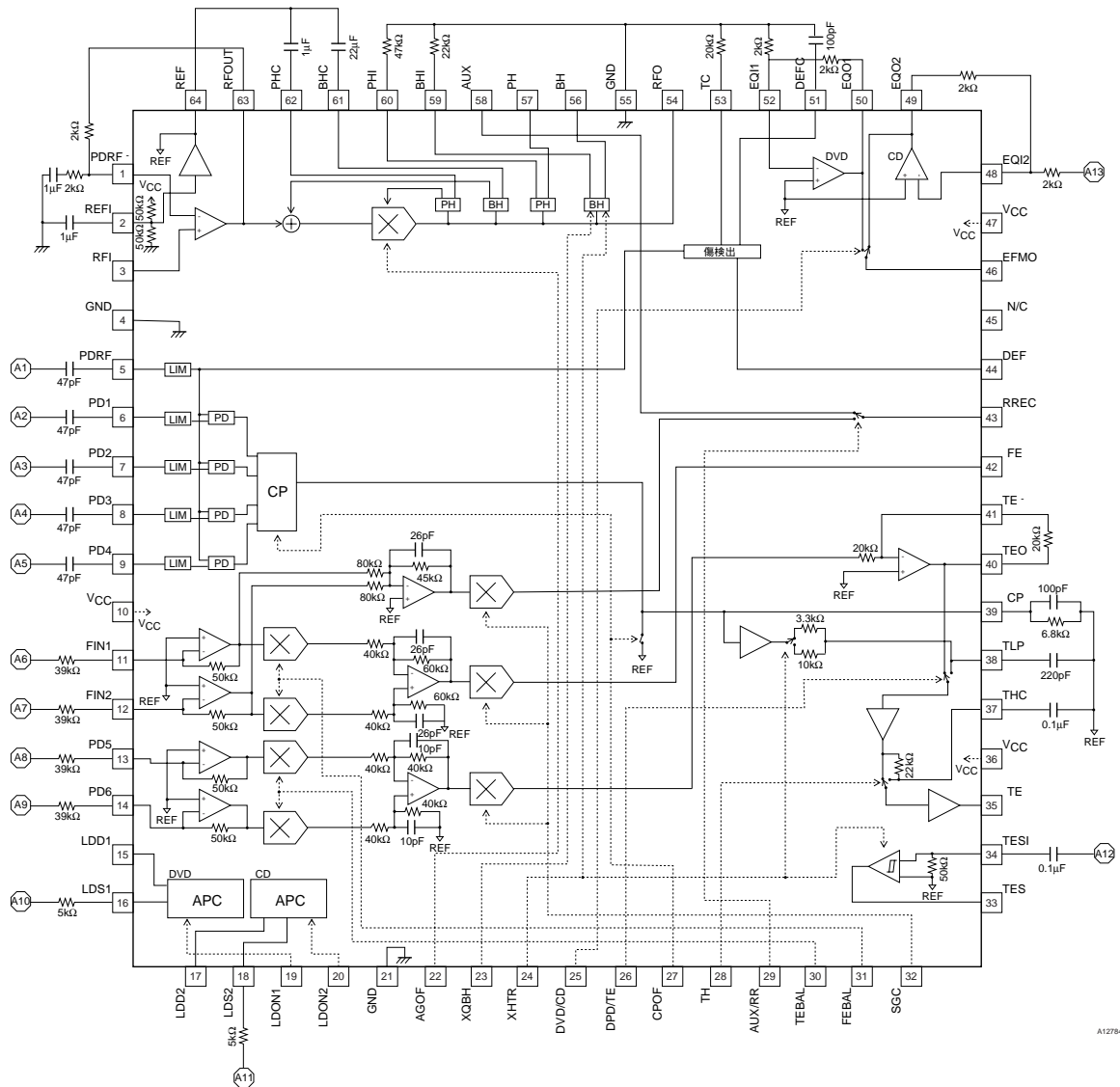
端子番号	端子名	端子説明
48	EQI2	CD用RFイコライザ設定端子
49	EQO2	CD用RFイコライザ出力端子
50	EQO1	DVD用RFイコライザ出力端子
51	DEFC	DEFモノマルチ時間設定端子 (外付けコンデンサにより設定)
52	EQI1	DVD用RFイコライザ設定端子
53	TC	DEFモノマルチ時間設定端子 (外付け抵抗により設定)
54	RFO	RF信号出力端子
55	GND	RF信号GND端子
56	BH	RFボトムホールド信号出力端子
57	PH	RFピークホールド信号出力端子
58	AUX	AUX入力端子
59	BHI	ボトムホールド検波定数設定端子 (外付け抵抗にて設定)
60	PHI	ピークホールド検波定数設定端子 (外付け抵抗にて設定)
61	BHC	RFAGC用検波コンデンサ接続端子
62	PHC	RFAGC用検波コンデンサ接続端子
63	RFOUT	カスタムOPアンプ出力端子
64	REF	基準電圧出力ピン

ブロック図



A12783

測定回路



A12784

- 本書記載の製品は、定められた条件下において、記載部品単体の性能・特性・機能などを規定するものであり、お客様の製品（機器）での性能・特性・機能などを保証するものではありません。部品単体の評価では予測できない症状・事態を確認するためにも、お客様の製品で必要とされる評価・試験を必ず行って下さい。
- 弊社は、高品質・高信頼性の製品を供給することに努めております。しかし、半導体製品はある確率で故障が生じてしまいます。この故障が原因となり、人命にかかわる事故、発煙・発火事故、他の物品に損害を与えてしまう事故などを引き起こす可能性があります。機器設計時には、このような事故を起こさないような、保護回路・誤動作防止回路等の安全設計、冗長設計・機構設計等の安全対策を行って下さい。
- 本書記載の製品が、外国為替および外国貿易法に定める規制貨物（役務を含む）に該当する場合、輸出する際に同法に基づく輸出許可が必要です。
- 弊社の承諾なしに、本書の一部または全部を、転載または複製することを禁止します。
- 本書に記載された内容は、製品改善および技術改良等により将来予告なしに変更することがあります。したがって、ご使用の際には、「納入仕様書」でご確認下さい。
- この資料の情報（掲載回路および回路定数を含む）は一例を示すもので、量産セットとしての設計を保证するものではありません。また、この資料は正確かつ信頼すべきものであると確信しておりますが、その使用にあたって第三者の工業所有権その他の権利の実施に対する保証を行うものではありません。