



华晶双极电路

CD2025HCP

## 2.3W × 2 双通道音频功率放大电路

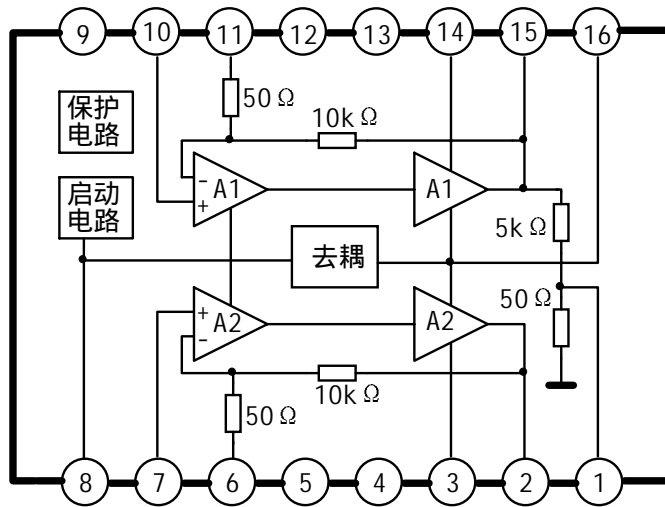
### 1. 概述与特点

CD2025HCP 是一块双通道音频功率放大电路，适用于袖珍式或便携式立体声收录机中作功率放大。其特点如下：

- 可工作于双通道方式或 BTL 方式
- 外围元件少
- 电源电压范围宽： $V_{CC} = 3\sim 15V$
- 声道隔离度高
- 开机“噗”声小
- 增益可通过外围电阻调节，最大增益 45dB
- 内置过热保护电路
- 封装形式：DIP16/HDIP14

### 2. 功能框图与引脚说明

#### 2.1 功能框图



无锡华晶微电子股份有限公司

地址：江苏省无锡市梁溪路 14 号

电话：(0510) 5807228-5542

传真：(0510) 5800864

## 2.2 引脚说明

引脚	符号	功能	引脚	符号	功能
1	BRIDGE	BTL 辅助输出	9	GND <sub>S</sub>	前置地
2	OUT <sub>2</sub>	输出 2	10	IN <sub>1</sub>	同相输入 1
3	BS <sub>2</sub>	自举 2	11	FB <sub>1</sub>	反馈 1
4	GND <sub>2</sub>	输出地 2	12	GND <sub>1</sub>	输出地 1
5	GND <sub>2</sub>	输出地 2	13	GND <sub>1</sub>	输出地 1
6	FB <sub>2</sub>	反馈 2	14	BS <sub>1</sub>	自举 1
7	IN <sub>2</sub>	同相输入 2	15	OUT <sub>1</sub>	输出 1
8	R.R	纹波抑制	16	V <sub>CC</sub>	电源

## 3. 电特性

### 3.1 极限参数

除非另有规定,  $T_{amb}=25^{\circ}\text{C}$

参数名称	符号	额定值	单位
电源电压	V <sub>CC</sub>	15	V
输出峰值电流	I <sub>O</sub>	1.5	A
功耗 (注)	P <sub>D</sub>	2.0	W
结温	T <sub>j</sub>	150	°C
贮存温度	T <sub>stg</sub>	-40 ~ 150	°C

注: 安装在带  $5\text{cm}^2 \times 35\mu\text{m}$  铜的印制板上

### 3.2 电特性

除非另有规定,  $T_{amb}=25^{\circ}\text{C}$ , V<sub>CC</sub>=9V, 双通道

参数名称	符号	测试条件	规范值			单位
			最小	典型	最大	
静态电流	I <sub>CCQ</sub>			40	50	mA
电源电压	V <sub>CC</sub>		3		12	V
静态输出电压	V <sub>OQ</sub>			4.5		V
电压增益	A <sub>v</sub>	双通道工作	43	45	47	dB
		BTL 方式工作	49	51	53	
电压增益差	$\Delta A_v$				$\pm 1$	dB
输入阻抗	R <sub>i</sub>			30		k $\Omega$
谐波失真	THD	V <sub>CC</sub> =9V, R <sub>L</sub> =4 $\Omega$ , f=1kHz, P <sub>O</sub> =250mW				%
		双通道		0.3	1.5	
		BTL		0.5		
纹波抑制比	R.R	R <sub>G</sub> =0, A <sub>v</sub> =45dB V <sub>i</sub> =150mV, f=100Hz	40	46		dB
输入噪声电压	V <sub>NI</sub>	A <sub>v</sub> =200, BW=20Hz~20kHz				mV
		R <sub>G</sub> =0		1.5	3	
		R <sub>G</sub> =10k $\Omega$		3	6	
串音	CT	R <sub>G</sub> =10k $\Omega$ , f=1kHz R <sub>L</sub> =4 $\Omega$ , P <sub>O</sub> =1W	40	52		dB

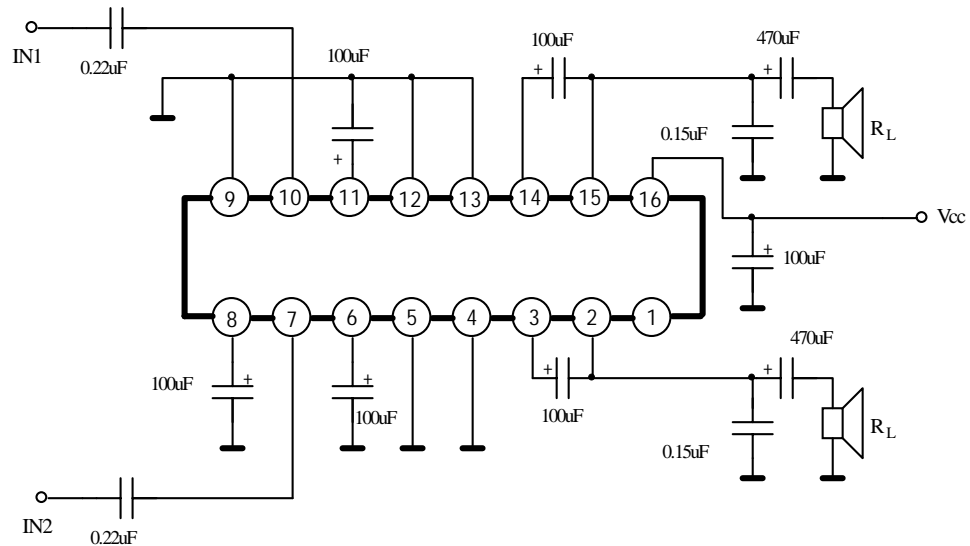
接下表

续上表

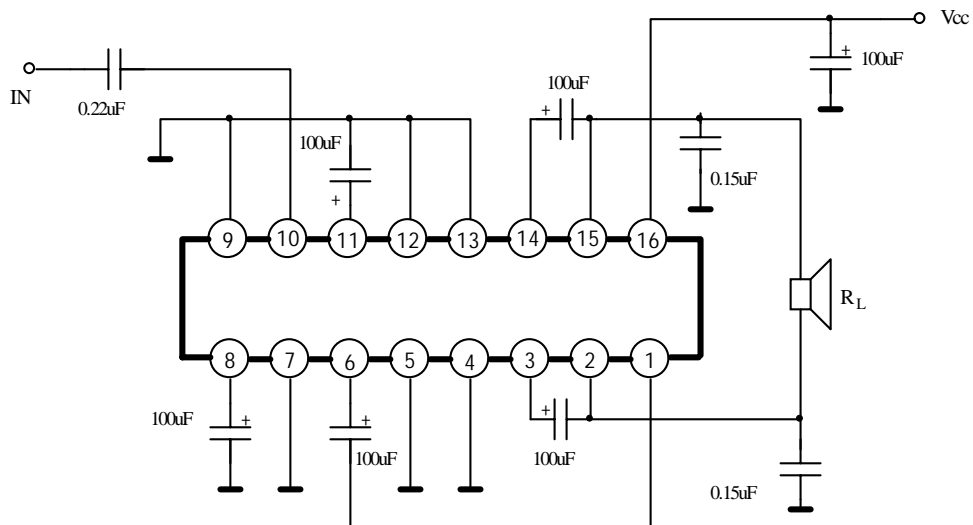
参数名称	符号	测试条件	规范值			单位	
			最小	典型	最大		
输出功率	P <sub>O</sub>	f=1kHz, THD=10%, V <sub>CC</sub> /R <sub>L</sub>				W	
		双通道	9V / 4 Ω	1.7	2.3		
			9V / 8 Ω		1.3		
			6V / 4 Ω	0.7	1.0		
			6V / 8 Ω		0.6		
			3V / 4 Ω		0.1		
		BTL	9V / 8 Ω		4.7		
6V / 4 Ω			2.8				

#### 4. 测试线路

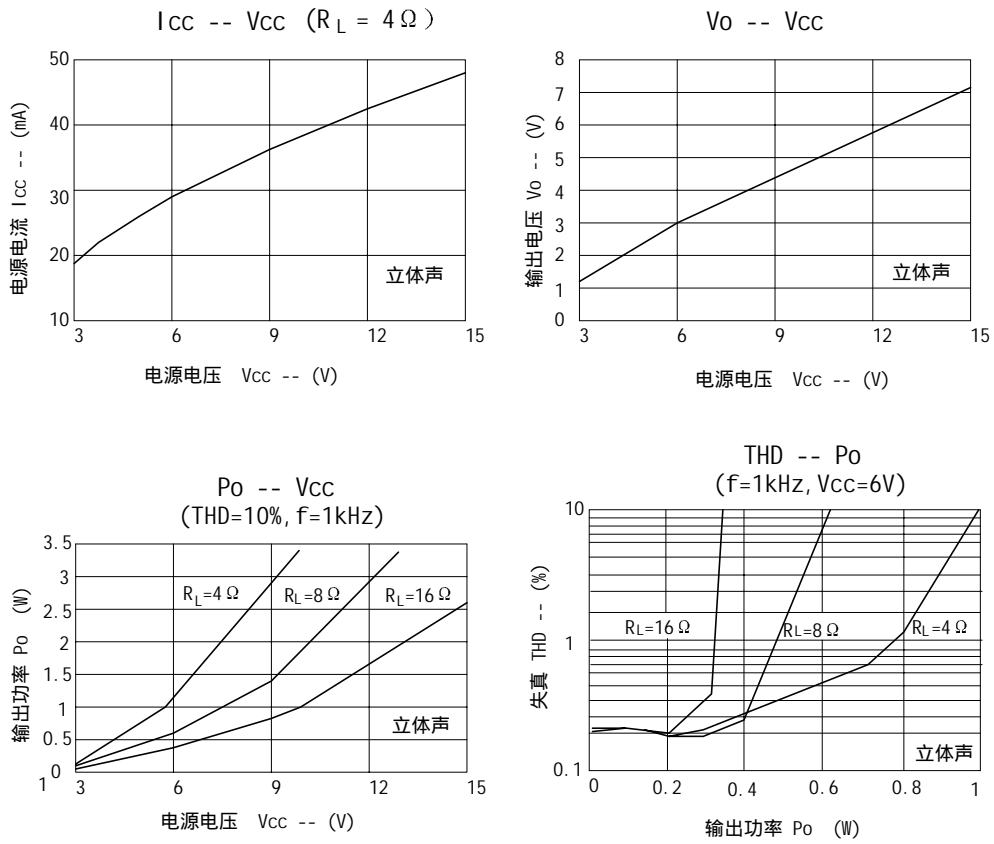
##### 4.1 双通道功率放大应用测试线路



##### 4.2 BTL 功率放大应用测试线路



### 5. 特性曲线



### 6. 外形尺寸

#### 6.1 HDIP14 封装

