

## 高解像度ディスプレイ用RGBプリドライバ

## 概要

CXA1907Sは、高解像度ディスプレイ用のRGB信号処理、OSD CONTROL、オートカットオフ機能を集積したBi-CMOS ICです。

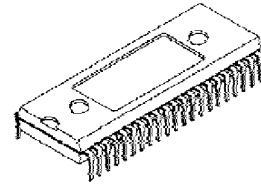
## 特長

- 広帯域AMP内蔵 (150MHz / -3dB Typ.)
- 3ch 1パッケージ
- DMP BUS CONTROL
- 各種MODE設定が可能
- OSDインタフェース内蔵
- オートカットオフ機能

## 絶対最大定格 (Ta=25℃)

• 電源電圧	Vcc	12	V
• 動作温度	Topr	-20 ~ +75	℃
• 保存温度	Tstg	-65 ~ +150	℃
• 許容損失	Pd	980	mW

42 pin SDIP (Plastic)



## 用途

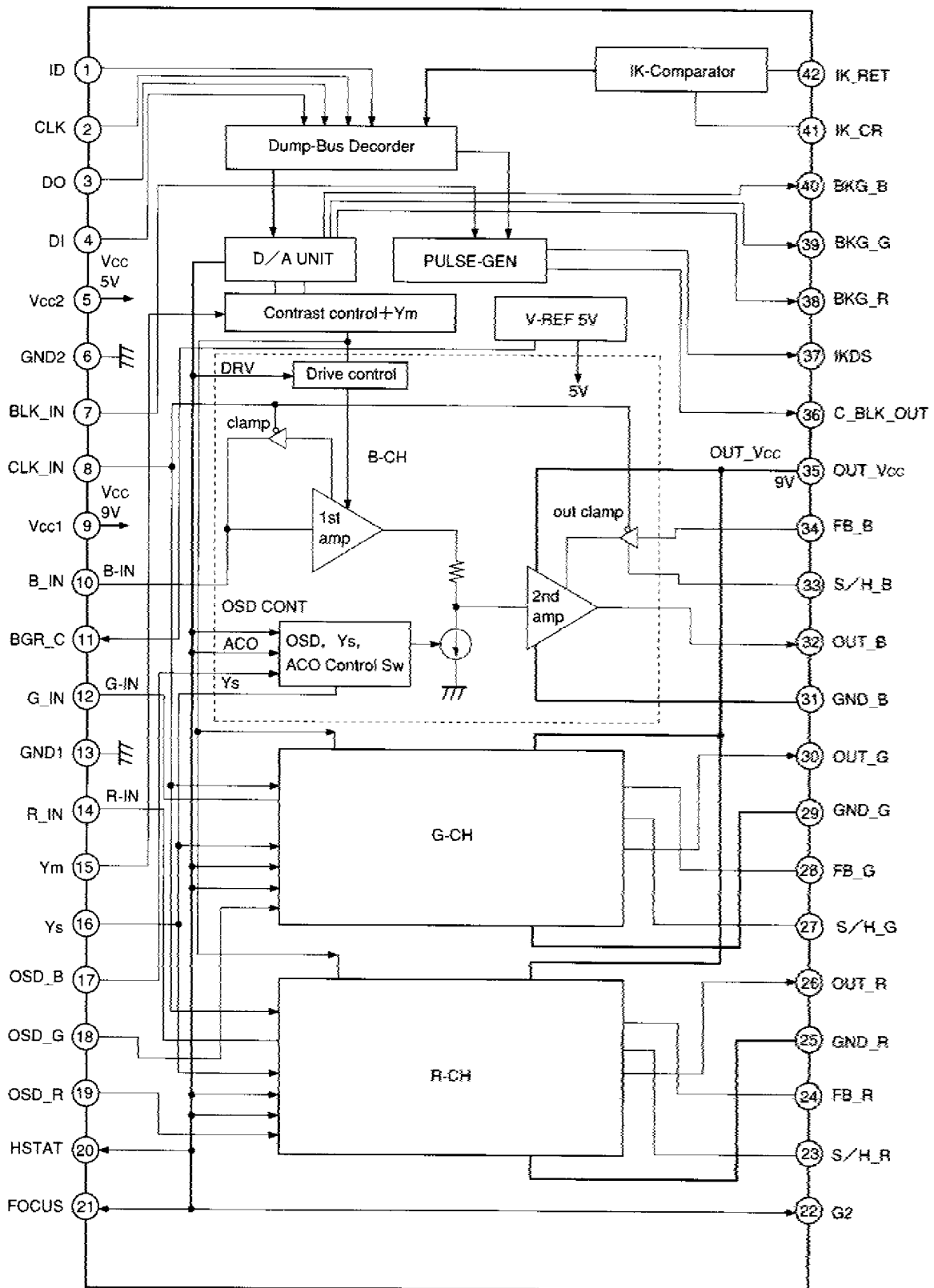
高解像度ディスプレイのRGBプリドライバ等

## 動作条件

- |          |             |   |
|----------|-------------|---|
| • 推奨電源電圧 | 9.0         | V |
| • 動作範囲   | 8.75 ~ 9.25 | V |

本資料に記載されております規格等は、改良のため予告なく変更することがありますので、ご了承ください。  
また本資料によって、記載内容に関する工業所有権の実施許諾や、その他の権利に対する保証を認めたものではありません。  
なお資料中に、回路例が記載されている場合、これらは使用上の参考として、代表的な応用例を示したものですので、これら回路の使用に起因する損害について、当社は一切責任を負いません。

ブロック図



電氣的特性測定回路

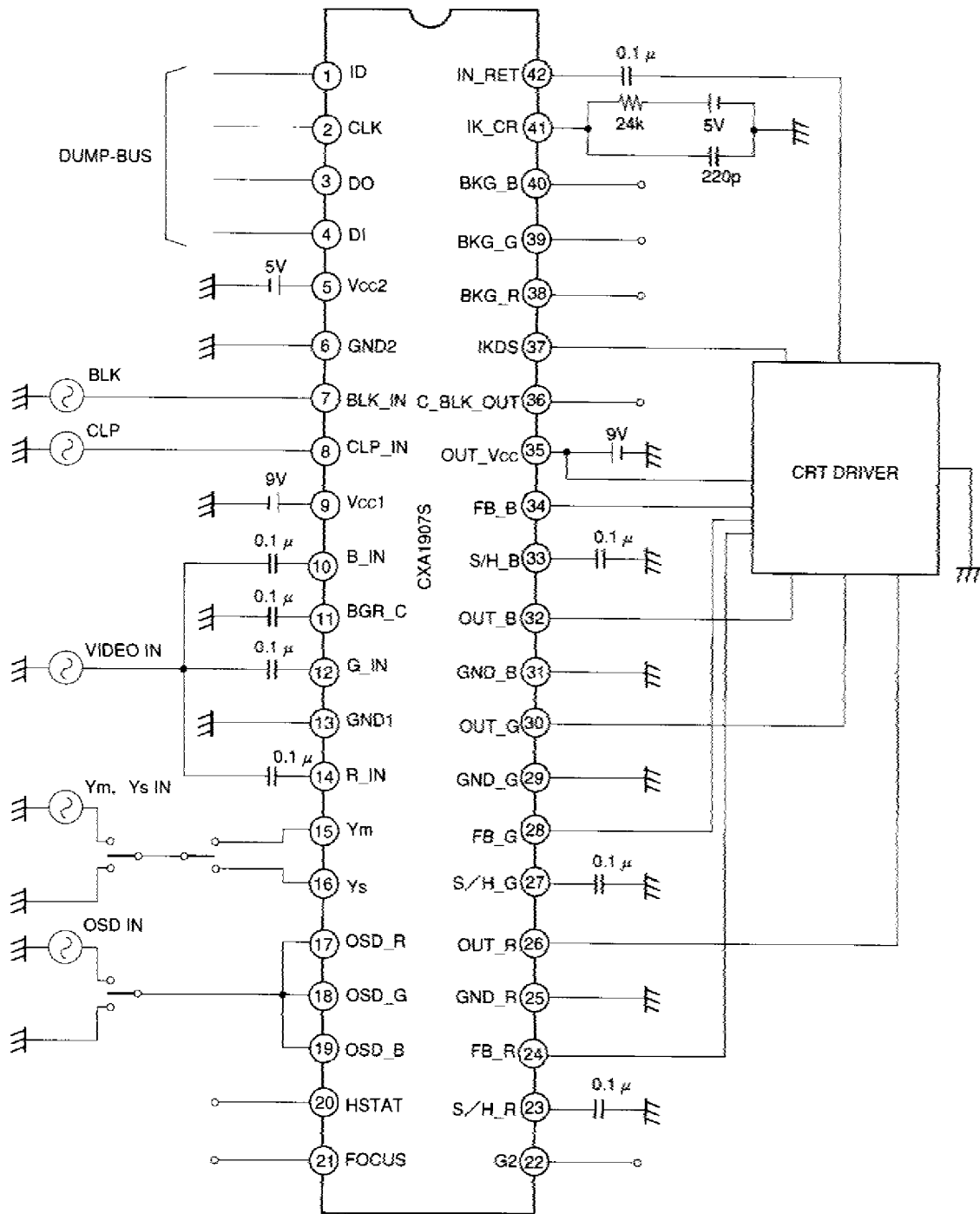


図8.

参考回路図 (CRT DRIVER)

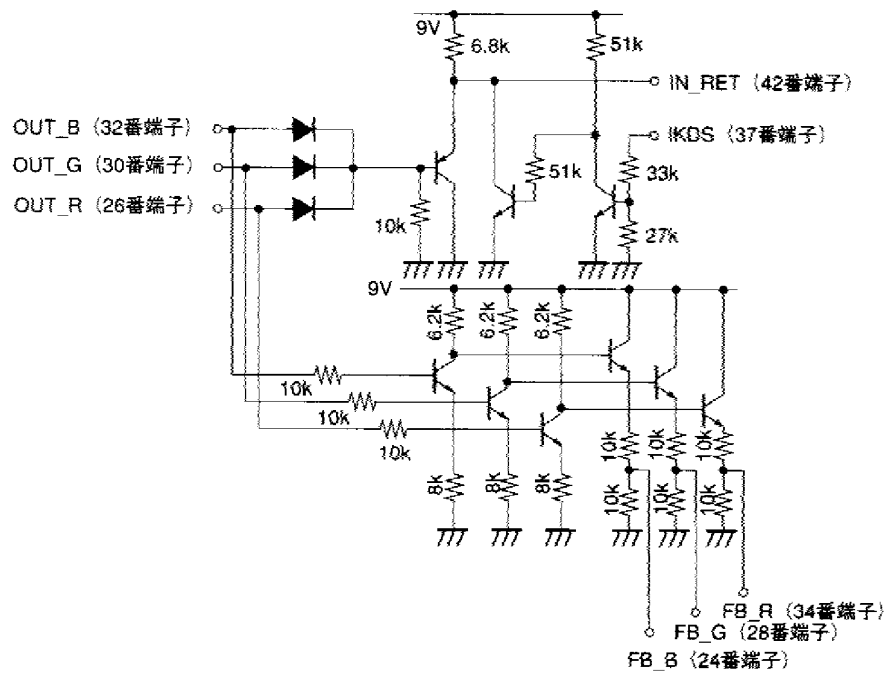
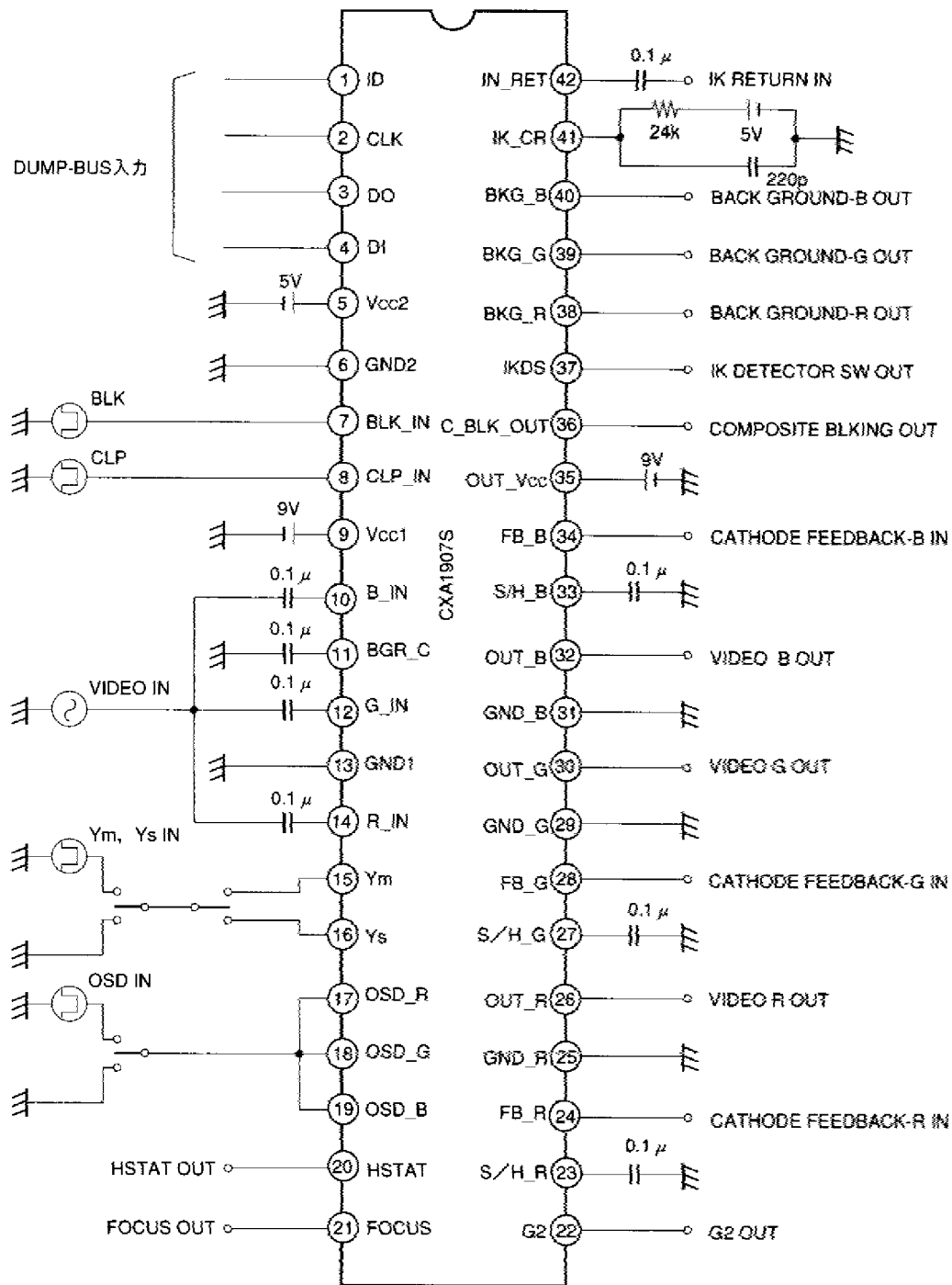


図9.

応用回路例



この資料の応用回路例は、使用上の参考として、代表的な応用例を示したもので、これらの回路の使用に起因する損害あるいは第三者の工業所有権の侵害の問題について、当社は一切の責任を負いません。

図10.