

BA7253Sスイッチレスビデオ信号再生/記録アンプ
Switchless Video signal PB/REC Amplifier

BA7253Sは、VTR用記録/再生アンプで、3ヘッドに対応し、ヘッドアンプ×3、クロマ出力アンプ、FM出力アンプ(AGC回路を含む)、Y-Cミキサ、定電流駆動RECアンプ、ch切換えスイッチ、記録/再生切換えスイッチなどから構成されており、1チップでヘッド部の信号系回路を構成できます。

FM出力はAGC化されており、RECアンプは定電流出力方式のため外部負荷変動に対しても、安定した出力が得られます。

入力端子、出力端子はそれぞれクロマ信号用とFM信号用の2つをっていますので、セットの回路構成が容易になります。

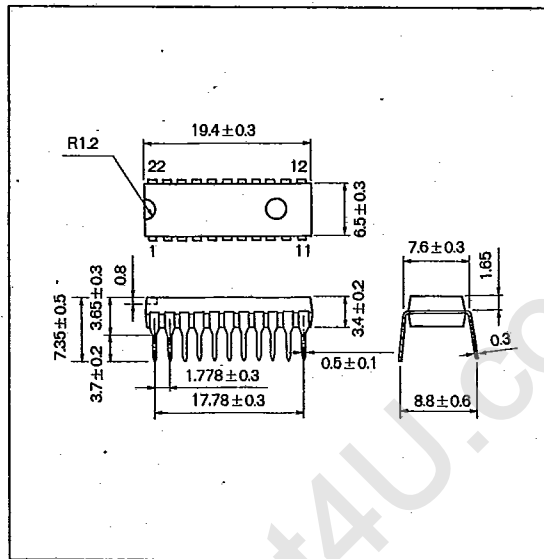
電源端子は記録用と再生用の2端子があり、この電源の切換えにより記録モードと再生モードの切換えを自動的に行います。

The BA7253S is a VTR record/replay amplifier, corresponding to 3 heads, which consists of preamplifier by 3, chromatic output amplifier, FM output amplifier (inclu. AGC circuit), Y-C mixer, constant current drive REC amplifier, channel select switch, record/replay select switch, etc. 1 chip of the BA7253S can constitute the signal system circuit of the head unit.

● 特長

- 1) 3ヘッド対応。
- 2) RECアンプ、ヘッドアンプ、AGC回路など、ヘッド部の信号系回路を1チップに納め、セットの小型化に有利である。
- 3) ヘッドアンプは低入力容量、低雑音($V_{NIN}=0.4\mu V_{rms}$)であり、再生系、記録系とも広帯域である(再生系： $\Delta G_f=2dB$ (10MHz/1MHz)、記録系： $\Delta I_{LF}=-3dB$ (8MHz/100kHz))。
- 4) RECアンプは定電流出力方式であるため、負荷変動による記録電流変化が少なく、最大記録電流出力は30mA_{P-P}と大きい。
- 5) ch切換えSW、記録/再生切換えSW内蔵(PB V_{CC} 、REC V_{CC} に連動)。
- 6) ピーキングアンプ端子により、外部でピーク値を設定できる。
- 7) シュリンクDIP22pinの小型パッケージ。

● 外形寸法図/Dimensions (Unit : mm)



● Features

- 1) Applicable to 3 heads.
- 2) Signal circuits in the head unit, e.g., REC amplifier, AGC circuit are contained in 1 chip, realizing small set of VTR.
- 3) Low-input capacity and low-noise head amplifier ($V_{NIN}=0.4\mu V_{rms}$). Wide-band preamplifier and REC amplifier (preamplifier $\Delta G_f=2dB$ (10MHz/1MHz), REC amplifier $\Delta I_{LF}=-3dB$ (8MHz/100kHz)).
- 4) Constant-current type output REC amplifier provides the maximum recording current as large as 30 mA_{P-P} with small fluctuation of the recording current upon load variation.
- 5) Recording and replaying pins are equipped in the power supply terminal for automatic switching between recording mode and replay mode (interlocked with PB V_{CC} , REC V_{CC}).
- 6) Peaking amplifier terminal allows to set peak value externally.
- 7) A small package of shrink DIP 22 pin.

● 用途

VTR

● Applications

VTR

VTR用



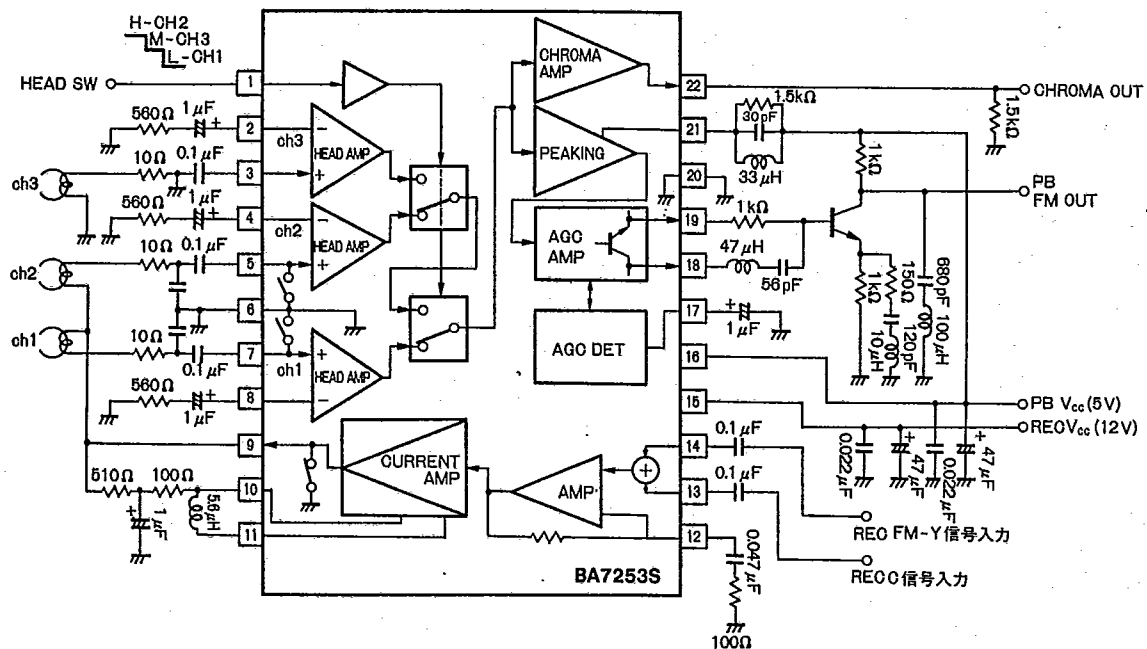
ビデオ信号処理

VTR 用 IC/ICs for VTR Applications

BA7253S

● ブロックダイアグラム及び応用例 / Block Diagram and Application Example

T-77-21



● 推奨動作条件 / Recommended Operating Conditions (Ta=25°C)

Parameter	Symbol	Min.	Typ.	Max.	Unit	Conditions
動作電源電圧範囲 (再生)	Vcc	4.5	5.0	5.5	V	16pin
動作電源電圧範囲 (記録)	Vcc	11.5	12	12.5	V	15pin

● 電気的特性/Electrical Characteristics (Unless otherwise noted, Ta=25°C, V_{CC}=5V(再生系), 12V(記録系))

Parameter	Symbol	Min.	Typ.	Max.	Unit	Conditions
<再生系>						
無信号時電流	I _{QP}	15	24	30	mA	—
電圧利得	G _V	49	55	62	dB	I _{IN} =0.3mV _{p-p} , 100kHz, ch1~3
クロマアンプ最大出力レベル	V _G	1.3	1.5	—	V _{p-p}	—
AGC出力振幅レベル	V _{AGC}	130	180	250	mV _{p-p}	—
制御感度	ΔV _{AGC}	-1.0	1	3.0	dB	V _{IN} =0.15~0.6mV _{p-p} , 4MHz
AGC周波数特性	ΔG _f	-2	2	4.0	dB	V _{IN} =0.3mV _{p-p} , 10MHz/1MHz, ch1~3 ヘッドアンプIN→AGCアンプ OUT
クロストーク	CT	—	-40	-33	dB	4MHz
入力換算雑音	V _{NIN}	—	0.4	1.2	μV _{rms}	ch1~3
ヘッド・SWスレッシュヨルド1	V _{TH1}	1.0	1.5	2.0	V	1pin, ch1 : 0~1.0V
ヘッド・SWスレッシュヨルド2	V _{TH2}	3.0	3.5	4.0	V	ch3 : 2.0~3.0V, ch2 : 4.0V~V _{CC}
<記録系>						
回路電流	I _{CCR}	34	43	54	mA	I _L =0~30mA _{p-p}
最大記録電流出力	I _{LM}	30	—	—	mA _{p-p}	—
記録電流2次歪	D2	—	-36	—	dB	I _L =30mA _{p-p} , 4MHz
定電流負荷特性	ΔI _L	—	1	3	mA _{p-p}	I _L =30mA _{p-p} , 4MHz, 8.2~15μH
混変調歪	IM	—	-43	-35	dB	4MHz±629kHz
記録電流周波数特性	ΔI _{Lf}	-5	-3	1.5	dB	I _L =10mA, 8MHz/100kHz

● SWコントロールロジック

・ヘッド-SW (1pin)

ch1	L	0~1.0V
ch3	M	2.0~3.0V
ch2	H	4.0V~V _{CC}

・REC/PB切換え

IC内部でREC V_{CC} (15pin), PB V_{CC} (16pin) に連動しております。これより, REC V_{CC}とPB V_{CC}の同時HI (0.5V以上) にてのご使用はお避けください。

VTR用

ビデオ信号処理