

No. 1162

6072

LB1101

モノリシックデジタル集積回路

ダイオードアレー



LB1101 は アノードコモン 4 ダイオードアレー が 4 チャンネル入っている。
リックス ロジック用 OR ゲート等に最適であり 小形化が可能である。

特長 ・ アノードコモン 4 ダイオードアレー の 4 チャンネル構成。
・ ダイオードマトリックスの小形化が可能である。

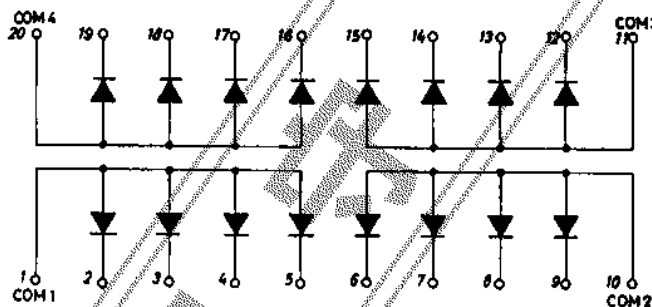
絶対最大定格 / $T_a = 25^\circ\text{C}$

項目	記号	単位	値
逆方向電圧	V_R	V	15
平均順方向電流	I_p	ダイオード 毎	5
サージ順電流	$I_p \text{ surge}$	1 sec	50
許容消費電力	$P_d \text{ max}$		500
動作周囲温度	T_{opg}		$-20 \sim +75$
保存周囲温度	T_{stg}		$-40 \sim +125$

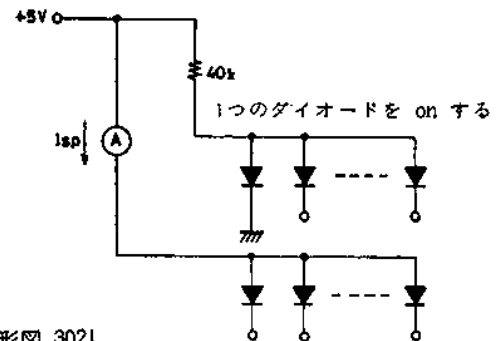
電気的特性 / $T_a = 25^\circ\text{C}$

項目	記号	条件	min	typ	max	unit
順方向電圧	V_F	$I_p = 0.7\text{mA}$			0.9	V
逆方向電流	I_R	$V_R = -15\text{V}$	-0.5			μA
チャンネルセパレーション	I_{sp}	指定回路において			3.0	μA

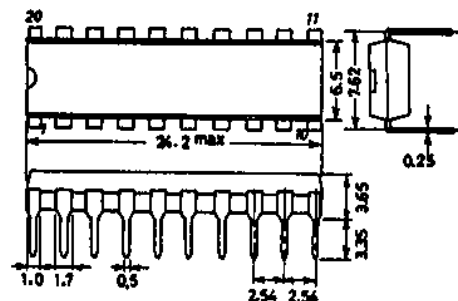
等価回路とピン配置図



チャンネルセパレーション測定回路



外形図 3021 (unit: mm)

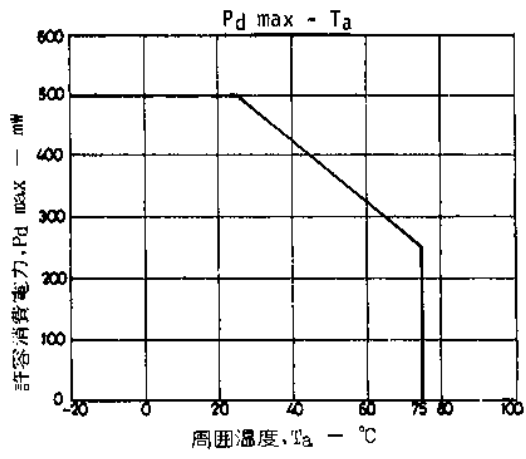


■特許の非保証について

この資料は正確かつ信頼すべきものであると確信しております。ただしその使用にあたって、工業所有権その他の権利の実施に対する保証、または実施権の許諾を行なうものではありません。

Information furnished by SANYO is believed to be accurate and reliable. However, no responsibility is assumed by SANYO for its use; nor for any infringements of patents or other rights of third parties which may result from its use, and no license is granted by implication or otherwise under any patent or patent rights of SANYO.

これらの仕様は、改良などのため変更することがあります。



保守・廃止品