

AN6306, AN6306S

VTR 記録映像信号処理回路 / VTR Recording Video Signal Processing Circuits

■ 概要

AN6306, AN6306Sは、VTRの記録映像信号処理用半導体集積回路です。

■ 特徴

- AN6306, AN6306Sは、次の機能を有している。

映像信号 AGC 回路
 プリエンファシス回路
 ダイナミックエンファシス回路
 ホワイト/ダーククリップ

FM 変調器

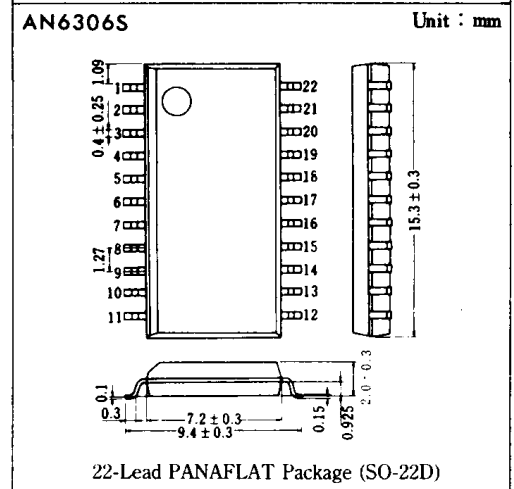
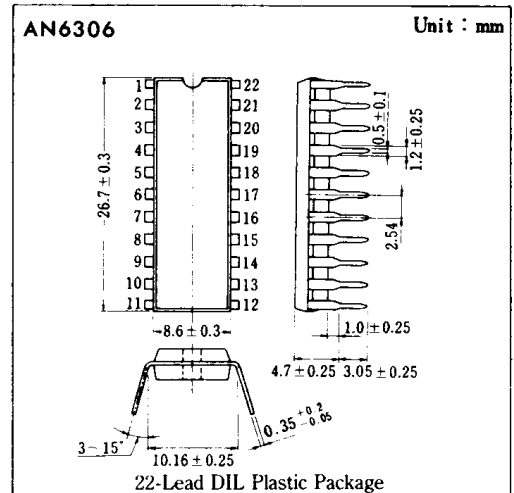
- 電源電圧 : 5 V

■ Features

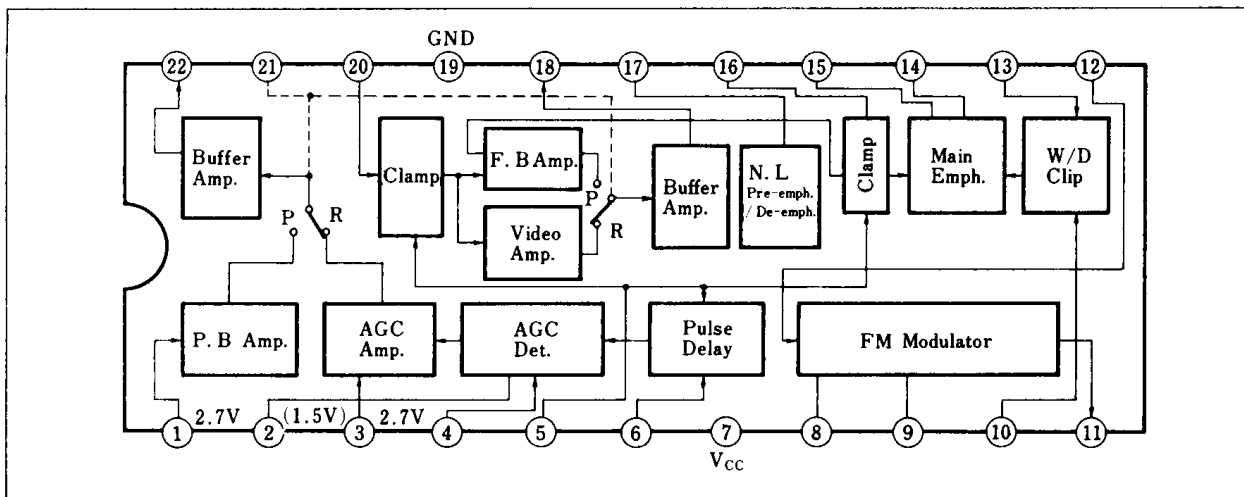
- The functions consist of :

Video AGC circuit
 Pre-emphasis circuit
 Dynamic-emphasis circuit
 White/Dark clip
 FM modulator

- Supply voltage : 5 V



■ ブロック図 / Block Diagram



■ 端子名 / Pin

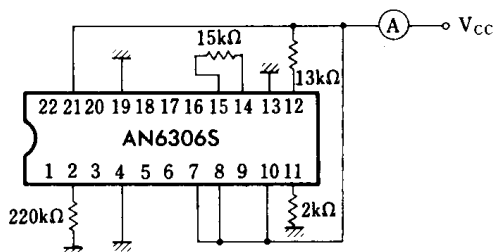
Pin No.	端子名	Pin Name	Pin No.	端子名	Pin Name
1	再生映像信号入力	P.B. Video Input	12	FM変調器入力	FM Mod. Input
2	AGC検波	AGC Det.	13	ダーククリップ調整	Dark Clip. Adj.
3	記録映像信号入力	Rec. Video Input	14	メインエンファシス出力	Main Emph. Output
4	E-E調整	E. E Adj.	15	メインエンファシス入力	Main Emph. NF Input
5	同期信号入力	H. Sync. Input	16	クランプ	Clamp Input (F. B.)
6	パルス遅延	Pulse Delay Timing	17	ノンリニアエンファシス	Non Linear Emph.
7	電源電圧	Vcc	18	ビデオ出力	Video Output
8	FM変調器	FM Modulator	19	アース	GND
9	FM変調器	FM Modulator	20	クランプ入力	Clamp Input
10	ホワイトクリップ調整	White Clip Adj.	21	Rec./P.B. 切換え	Rec./P.B. Select
11	FM変調器出力	FM Mod. Output	22	E-E出力	E. E Output

■ 絶対最大定格 / Absolute Maximum Ratings ($T_a=25^\circ\text{C}$)

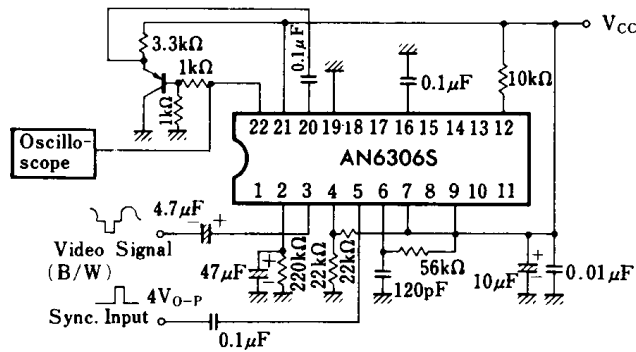
Item	Symbol	Rating	Unit
電源電圧	Vcc	6.0	V
許容損失 ($T_a=70^\circ\text{C}$)	Pd	180	mW
動作周囲温度	T _{opr}	-20 ~ +70	°C
保存温度	T _{stg}	-40 ~ +125	°C

■ 電気的特性 / Electrical Characteristics ($T_a=25^\circ\text{C}\pm 2^\circ\text{C}$)

Item	Symbol	Test Circuit	Condition	min.	typ.	max.	Unit
回路電流	I ₇	1	V _{CC} =5.0V, V ₂₁ =V _{CC}	7		22	mA
AGC出力振幅	v _{O22}	2	V _{CC} =5.0V, Video input 0.5V _{P-P}	0.5		0.95	V _{P-P}
AGC制御感度	Δv_{O22}	2	V _{CC} =5.0V Video input 0.25~1.0V _{P-P}			2	dB
ビデオアンプ利得	G _{V20-18}	3	V _{CC} =5.0V	9		14	dB
FBアンプ利得	G _{V'20-18}	3	V _{CC} =5.0V	16		24	dB
再生アンプ利得	G _{V1-22}	4	V _{CC} =5.0V	8		15	dB
EE/VV切換え感度	S ₂₁	4	V _{CC} =5.0V	2.5			V
FM変調器発振周波数	f _{O11}	5	V _{CC} =5.0V, C ₀ =39pF, R ₀ =13k Ω	2.9		3.9	MHz
FM変調器発振出力第二高調波歪	D ₂ f ₁₁	5	V _{CC} =5.0V, C ₀ =39pF, R ₀ =13k Ω			-35	dB
FM変調器発振出力振幅	v _{O11}	5	V _{CC} =5.0V, C ₀ =39pF, R ₀ =13k Ω	0.6		1.2	V _{P-P}
FM変調器周波数制御感度	β_{11}	5	V _{CC} =5.0V, C ₀ =39pF, R ₀ =8.2~15k Ω	12		19	kHz/ μ A

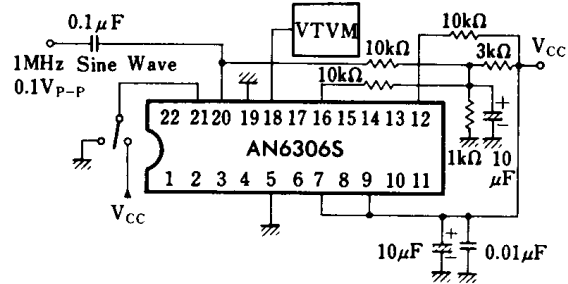
(注) 動作電源電圧範囲 V_{CC(opr)}=4.5~5.5VTest Circuit 1 (I₇)

Test Circuit 2 (v_{O22} , Δv_{O22})



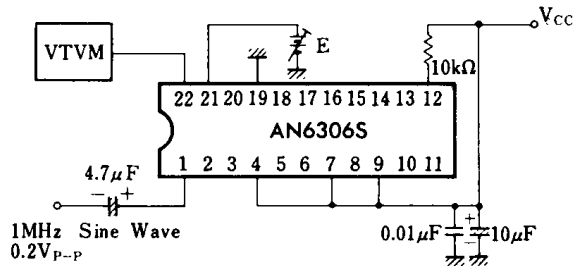
- v_{O22} : 入力信号0.5V_{P-P}
- Δv_{O22} : 入力信号0.25V_{P-P}と1V_{P-P}のときの出力振幅変化

Test Circuit 3 (G_{V20-18} , G'_{V20-18})



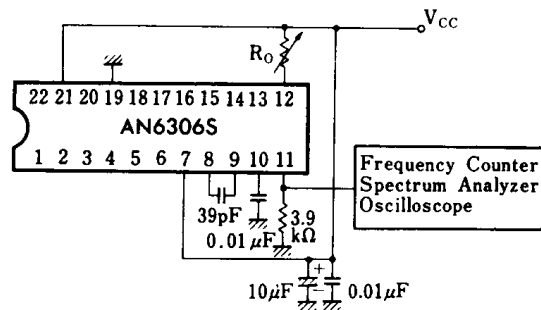
- G_{V20-18} : 入力1MHz0.1V_{P-P}, Pin②V_{CC}
- G'_{V20-18} : 入力1MHz0.1V_{P-P}, Pin②GND

Test Circuit 4 (G_{V1-22})



- G_{V1-22} : 入力1MHz 0.2V_{P-P}, Pin①GND

Test Circuit 5 (f_{O11} , D_2f_{11} , v_{O11})



■ 応用回路例 / Application Circuit

