

単品カタログ No.C384C ('86-'87 ホームオーディオ用データブック No.384E) とさしかえてください。

LA1240 — モノリシックリニア集積回路 AMフロントエンド

三洋モノリシックリニア集積回路 LA1240は H1-F1 レシーバの AM システム用として開発されたもので AMIC 関係した ほとんどすべての機能を内蔵した高集積度 IC である。

- 【機能】
- RF 増幅
 - 検波
 - 周波数変換
 - AGC
 - IF 増幅
 - シグナルメータ駆動

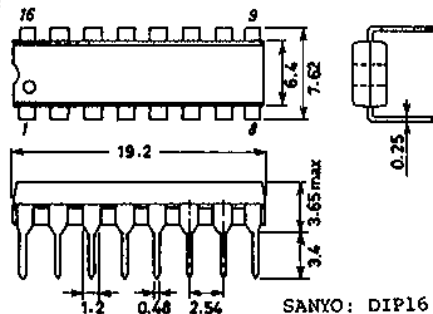
- 【特長】
1. RF 増幅段 : 低雑音トランジスタとカスコード接続の採用により 実用感度が優れている。
 2. 周波数変換 : 局部発振の高周波ひずみの低減と 差動型のミキサにより スプリアス特性が優れている。
 3. IF 増幅段 : 出力ダイナミックレンジを広くして ひずみ率の劣化を防いでいる。
 4. 検波段 : ダイアゴナル クリップ, ネガティブ クリップ に対して配慮されており 変調が深くなっても低ひずみ率を維持している。
 5. AGC 段 : IF 増幅段と RF 増幅段に AGC をかけであり 広い AGC 範囲と優れた強入力特性を得ている。
 6. シグナルメータ駆動段 : 入力信号強度に対する直線性が良好である。
 7. その他 : 全段にわたる電源電圧変動に対して バイアスが安定化されている。特に IF 増幅段には優れた補償回路が付加されており 低電圧における利得, 検波出力, ひずみ率の劣化を少なくし 広い電源電圧で動作可能となっている。(7V~16V)。

※印は 低電圧で使用する場合 RF 局発の周辺回路 および定数を変更する必要がある。

最大定格 / $T_a = 25^\circ\text{C}$, 指定測定回路において		unit	
最大電源電圧	$V_{CC \text{ max}}$	ピン 3, 11	16 V
出力電圧	V_o	ピン 4, 5	24 V
入力電圧	V_i	ピン 2	0~4 V
電源電流	I_{CC}	ピン 3, 4, 5, 11	30 mA
流出電流	I_{O5}	ピン 15	2 mA
許容消費電力	P_d	$T_a \leq 70^\circ\text{C}$	450 mW
動作周囲温度	T_{ops}		-20~+70 $^\circ\text{C}$
保存周囲温度	T_{stg}		-40~+125 $^\circ\text{C}$

推奨動作条件 / $T_a = 25^\circ\text{C}$		unit	
推奨電源電圧	V_{CC}		12 V

外形図 3006B-D16IC
(unit: mm)



この資料の応用回路および回路定数は一例を示すもので、標準セットとしての設計を保証するものではありません。
またこの資料は正確かつ信頼すべきものであると確信しておりますが、その使用にあたってお客様の工業所有権その他の権利の実施に対する保証を行なうものではありません。

※これらの仕様は、改良などのため変更することがあります。

〒370-05 群馬県太田市坂田180

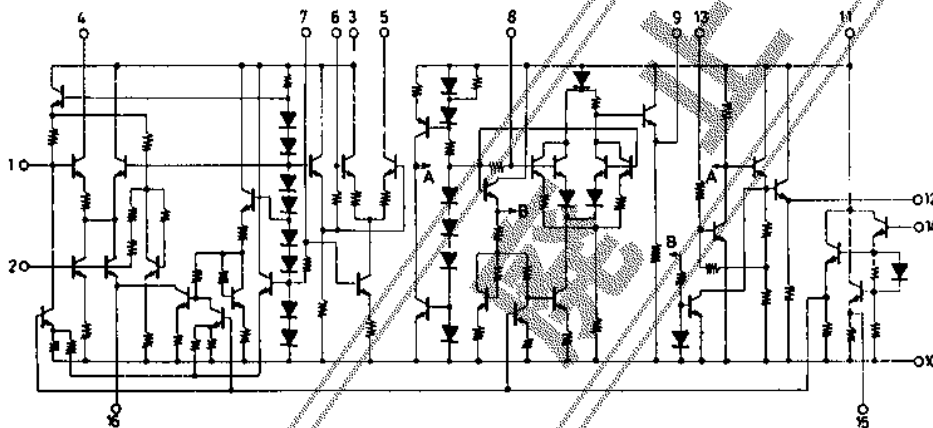
三洋電機株式会社 半導体事業本部

動作特性 / $T_a = 25^\circ\text{C}$, $V_{CC} = 12\text{V}$, $f = 1000\text{kHz}$, $f_m = 400\text{Hz}$, 指定測定回路において.

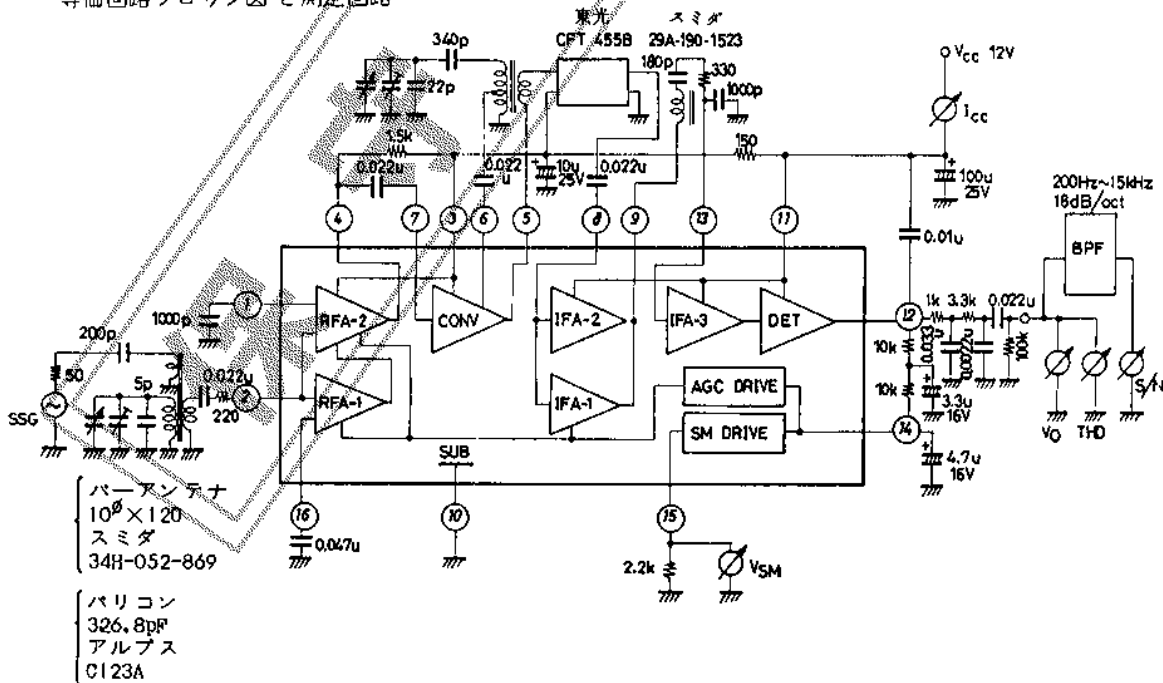
			min	typ	max	unit
消費電流	I_{CC0}	無入力		16	23	mA
検波出力	$v_o(1)$	入力 23dB, 30%変調	-27.5	-23		dBm
	$v_o(2)$	入力 80dB, 30%変調	-16	-13	-10	dBm
信号対雑音比	$S/N(1)$	入力 23dB, 30%変調	16	20		dB
	$S/N(2)$	入力 80dB, 30%変調	49	53		dB
全高調波ひずみ率	THD(1)	入力 80dB, 80%変調		0.5	1.0	%
	THD(2)	入力 107dB, 30%変調		0.3	1.0	%
SM 駆動出力	V_{SM}	入力 107dB, 30%変調	0.40	0.44	0.46	V

[注] 0 dBm = 0.775V, 0 dB μ = 1 μ V, 入力は IHF ダミーアンテナ.

等価回路

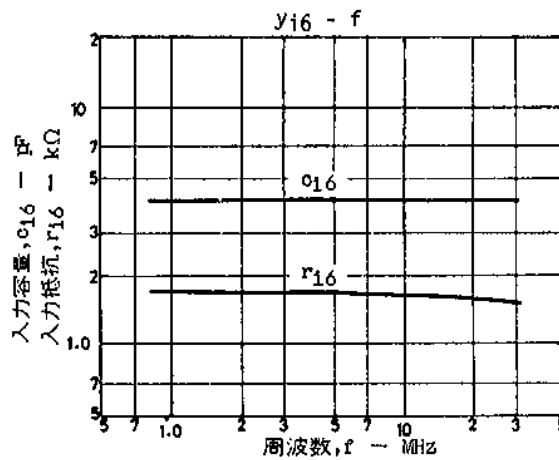
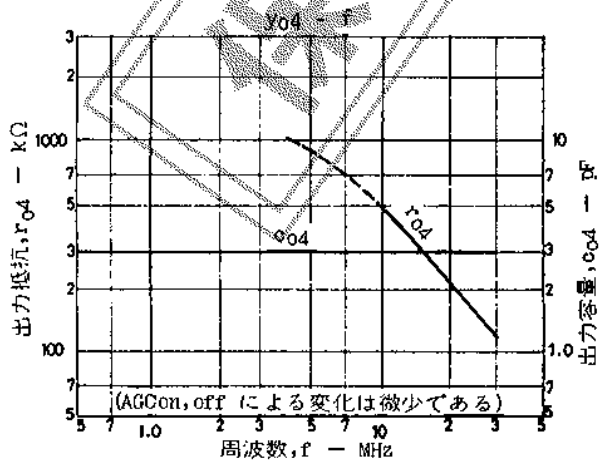
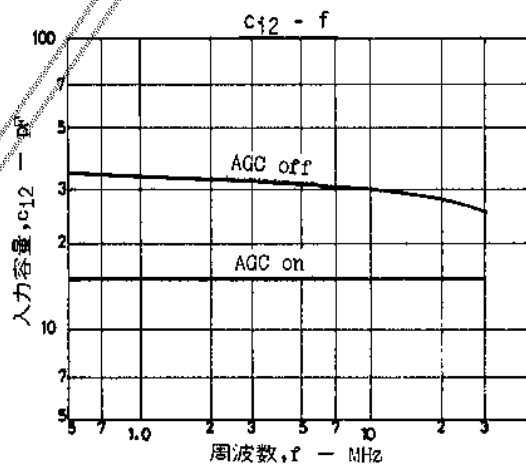
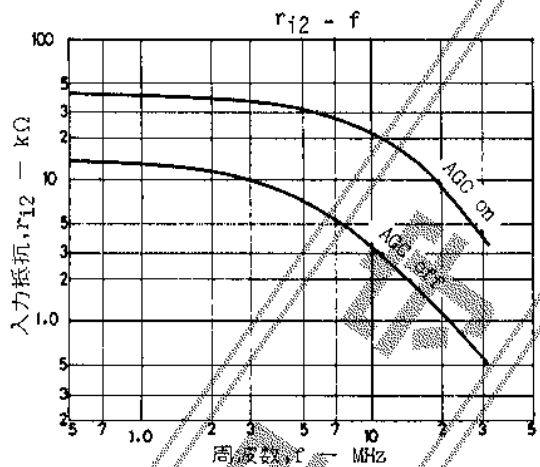


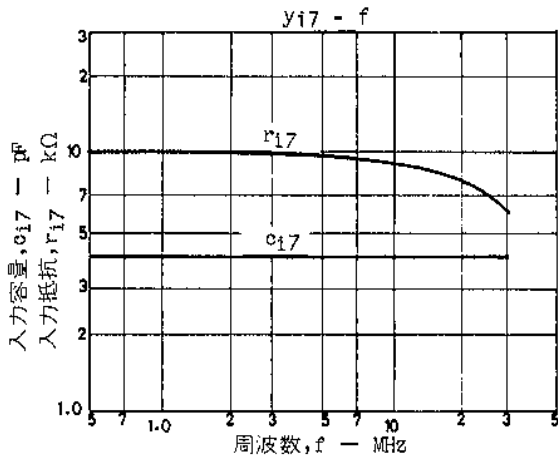
等価回路ブロック図と測定回路



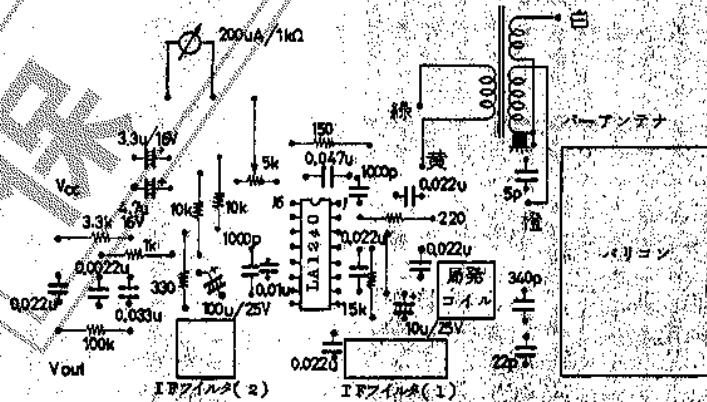
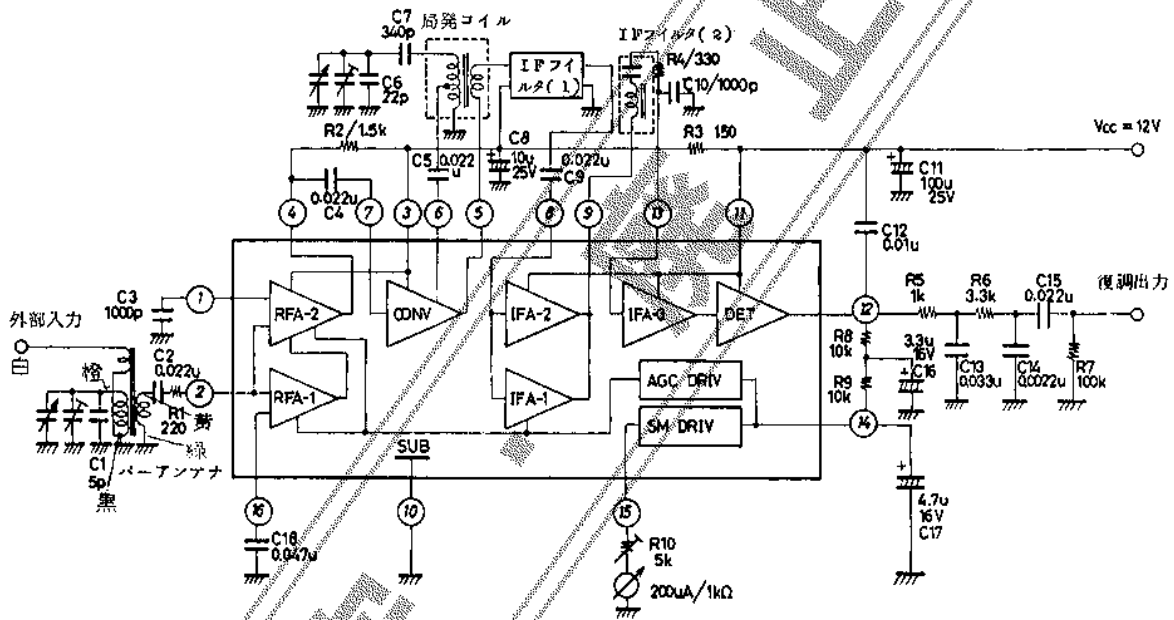
LA1240 入出力アドミタンス

—	パラメータ	周波数	—	AGC off	AGC on
RF	y_{12}	1MHz	r_{12} c_{12}	13k Ω 32pF	40k Ω 15pF
	y_{04}	1MHz	r_{04} c_{04}	—k Ω 3pF	—k Ω 3pF
MIX OSC	y_{16}	1.5MHz	r_{16} c_{16}	1.7k Ω 4pF	— —
	y_{17}	1MHz	r_{17} c_{17}	10k Ω 4pF	— —
	y_{05}	500kHz	r_{05} c_{05}	—k Ω 3.5pF	— —
1st IF	y_{18}	500kHz	r_{18} c_{18}	3k Ω 11pF	3.3k Ω 6.5pF
	y_{09}	500kHz	r_{09} c_{09}	35 Ω —1500pF	32 Ω —1500pF
2nd IF	y_{113}	500kHz	r_{113} c_{113}	210 Ω —60pF	— —

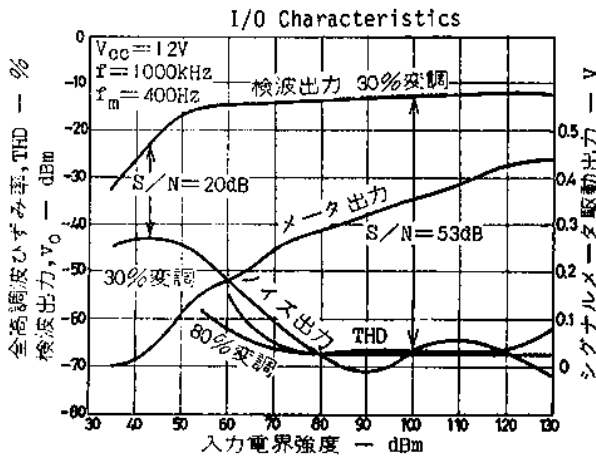




■ 応用回路例

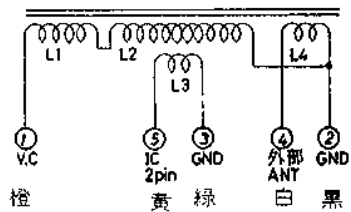


プリントパターン例(銅箔面)



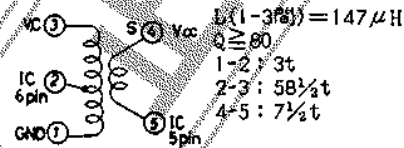
・外付部品

(1) アンテナ(スミダ: 34H-052-869)



L(1-2間) = 270 μ H
 $Q \geq 180$
 L1: ソレノイド 43t
 L2: スペース 42t
 L3: ソレノイド 7t
 L4: ソレノイド 4t

(2) 局部発振コイル(スミダ: 09A-190-1362, 東光: RWR-43199N)



L(1-3間) = 147 μ H
 $Q \geq 80$
 1-2: 3t
 2-3: 58 $\frac{1}{2}$ t
 4-5: 7 $\frac{1}{2}$ t

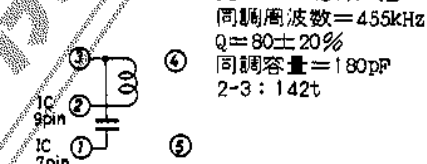
(3) IFフィルタ 1

スミダ: CFT-7
 東光: CFT-455B, C
 ムラタ: SPL-455C

(5) ハリコン(アルプス: C123A)

C max: 326.8pF
 C min: 6.7pF

(4) IFフィルタ 2(スミダ: 29A-190-1523, 東光: RMC-43197 XB)



同調周波数 = 455kHz
 $Q = 80 \pm 20\%$
 同調容量 = 180pF
 2-3: 142t

・使用上の注意

(1) IFフィルタを変更したり RF同調すべきときは 次の条件に合うようにフィルタ等を検討する。
 30%変調時の検波出力が -25 dBmとなる各端子の入力レベルは次のようになる。

- 8ピン ----- 57dB μ
- 7ピン ----- 49dB μ
- 2ピン ----- 22dB μ

なお 利得の多少の増減は 外付け抵抗 R2, R4 の定数変更により可能である。

- (2) R1は 静電破壊防止用の抵抗で 大きくしすぎると実用感度が悪化する。
- (3) シグナルメータは フルスケールが 0.4V/(内部抵抗)の電流値のものまで使用可能である。
- (4) 局部発振注入レベルは 6ピンの電圧で 250~300mV が望ましい。
- (5) SW に対しては 局部発振回路を外部で構成(2SC930)し その出力を 6ピンに注入する方法が望ましい
 ただし 周波数が高くなるので RF段での帰還, 高発成分のIF段のもれ等に注意する必要がある。