

BA1320 FM ステレオマルチプレクサ

FM Stereo Multiplexer

T-77-05-09

BA1320は、PLL方式を採用したFMマルチプレックスステレオ復調ICです。カーステレオのほか乾電池仕様のステレオラジオカセットへの応用を考慮し、内部安定化電圧を低く設計してありますので、 $V_{CC}=5.4V$ まで安定して動作します。

VCOの発振停止端子(9pin)が付いていますので、AM受信時の発振停止が簡単に行えます。またセパレーションコントロール端子(8pin)も付いていますので、入力で位相補正をすることなしに安定した高いセパレーションを得ることができます。

PLL方式ですので、外付け部品が少なく、調整も容易に行えます。

The BA1320 is a PLL system monolithic IC designed as an FM multiplex stereo demodulator.

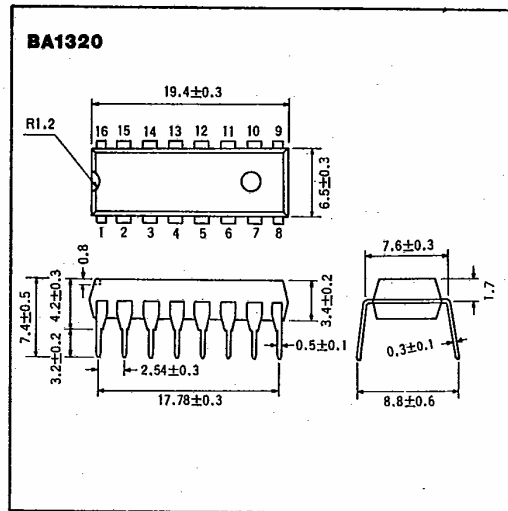
● 特長

- 1) PLL方式採用の高性能マルチプレクサである。
- 2) 低電圧まで安定に動作する ($V_{CC}=5.4V$ Min.)。
- 3) ランプ点灯レベルが低い (6.5mV Typ.)。
- 4) セパレーションコントロール端子付きである (8pin)。
- 5) VCO停止、モノラルミュート端子付き (9pin)。
- 6) 出力電圧レベルのロスが少ない ($G_V=-1dB$ Typ.)。
- 7) 低歪率 (0.3% Typ.)。
- 8) SCA除去率が良い (80dB Typ.)。
- 9) 14pinタイプとの互換性を考えた端子配置。

● 用途

ステレオラジオカセット
カーステレオ
ホームステレオ

● 外形寸法図/Dimensions (Unit : mm)



● Features

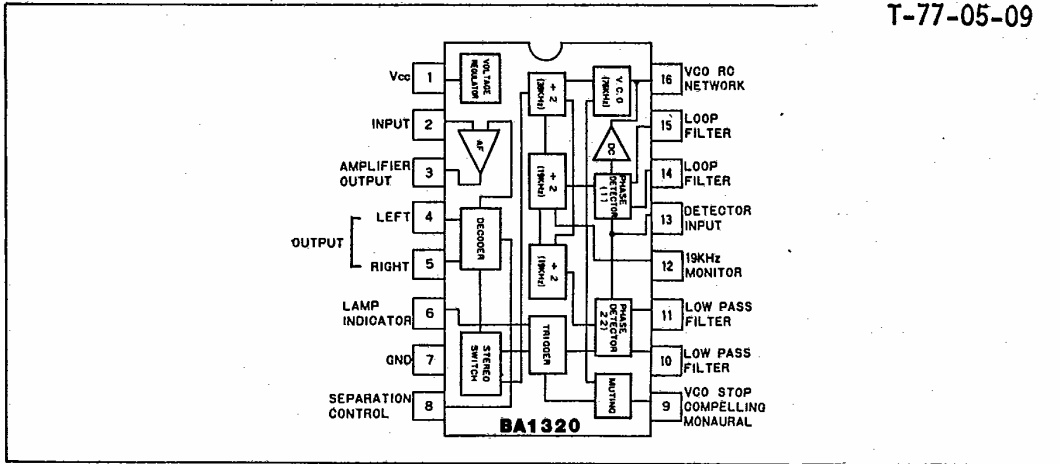
- 1) A PLL is used for high multiplex-efficiency operation.
- 2) Stable operation at low voltages ($V_{CC}=5.4V$ Min).
- 3) Low lamp lighting level (6.5mV Typ.).
- 4) Provided with a separation control pin (pin 8).
- 5) A pin is provided for stopping the VCO and for monaural muting (pin 9).
- 6) Output voltage is available with low loss ($G_V=-1dB$ typically).
- 7) Low distortion (typically 0.3%).
- 8) Good SCA rejection ratio (80dB Typ.).
- 9) Designed for compatibility with 14-pin-type devices.

● Applications

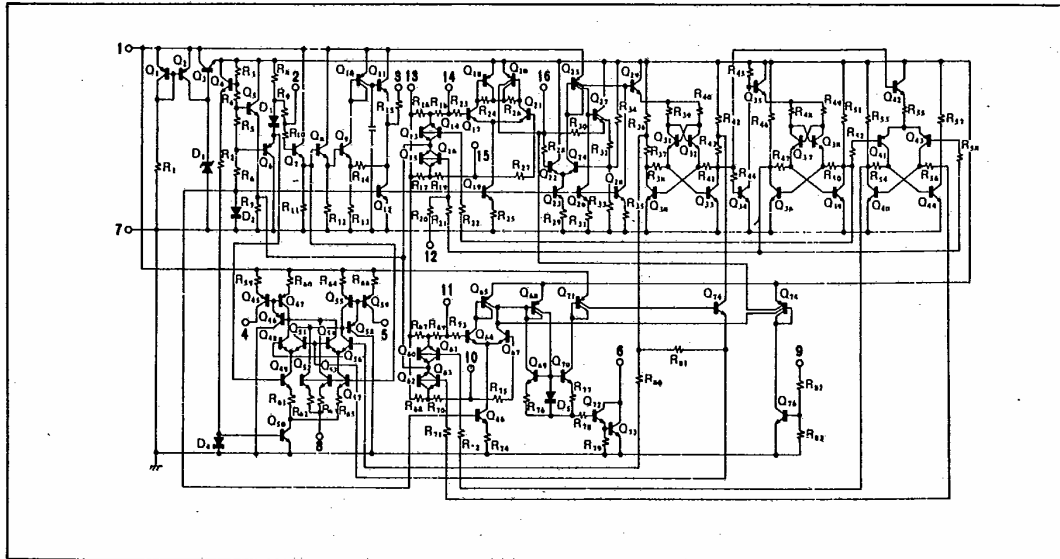
Stereo radio cassette tape recorders
Car stereos
Home stereos

● ブロックダイアグラム/Block Diagram

T-77-05-09



● 内部回路構成図/Circuit Diagram



オーディオ用



高周波信号処理系

● 絶対最大定格/Absolute Maximum Ratings (Ta=25°C)

Parameter	Symbol	Limits	Unit
電源電圧	V _{CC}	14	V
許容損失	P _d	550 *	mW
動作温度範囲	T _{opr}	-25~75	°C
保存温度範囲	T _{stg}	-55~125	°C
ランプ駆動電流	I _{LAMP}	75	mA

* Ta=25°C以上で使用する場合は、1°Cにつき5.5mWを減じる

● 電気的特性 / Electrical Characteristics (Ta=25°C, VCC=12V, VIN=350mV <L+R=90%, Pilot=10%>, f=1kHz)

Parameter	Symbol	Min.	Typ.	Max.	Unit	Conditions	Test Circuit
最大標準複合入力信号	VIN 1	350	—	—	mV	THD=1%, L+R=90% P=10%	Fig.1
最大モノラル入力信号	VIN 2	350	—	—	mV	THD=1%	Fig.1
入力インピーダンス	ZIN	—	30	—	kΩ	—	Fig.1
チャンネルセパレーション	Sep	35	40	—	dB	—	Fig.1
オーディオ出力電圧	VOU T	—	310	—	mV	VIN=350mV	Fig.1
チャンネルバランス	CB	—	—	2	dB	—	Fig.1
ステレオ全高調波歪率	THD	—	0.3	—	%	—	Fig.1
ランプ点灯レベル	Lon	—	6.5	—	mV	Pilot Level	Fig.1
ランプヒステリシス	Hys	—	3	—	dB	—	Fig.1
キャプチャレンジ	CR	—	±5	—	%	—	Fig.1
キャリアリーク	CL	—	35	—	dB	f=19kHz	Fig.1
キャリアリーク	CL	—	45	—	dB	f=38kHz	Fig.1
SCA除去率	SCA-R	—	80	—	dB	L+R=80%, P=10% SCA=10%	Fig.1
ミュートイングスレッシュ ホールド電圧	UTH	—	1	—	V	—	Fig.1
動作電圧範囲	VCC	5.4	—	14	V	—	Fig.1
無信号時電流	Iq	—	15	—	mA	—	Fig.1

● 測定回路図 / Test Circuit

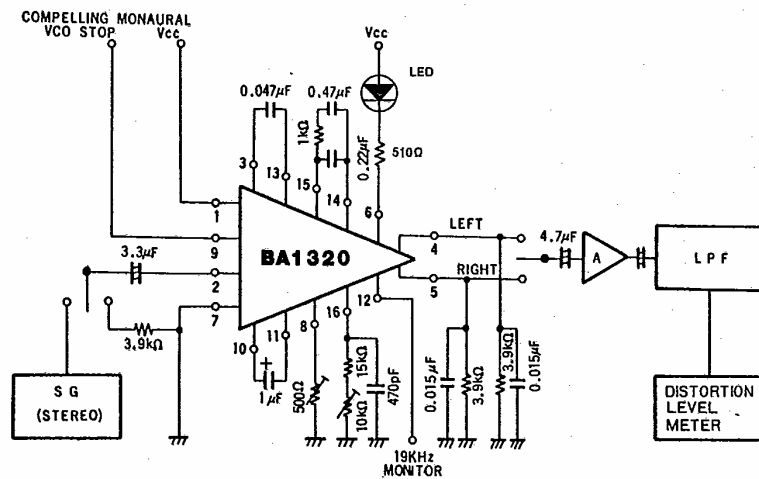


Fig.1

注：出力のアンプは、ローパスフィルタのロス
補償するためのものです。