

# HA11251

## FM/AM Radio Receiver System

### 機能

#### FM部

- IFアンプ
- 移相相乗形 FM 復調回路
- シグナルメータ駆動回路
- AFC 回路
- FM 復調信号増幅回路

#### AM部

- IF アンプ
- AGC 回路

### 特長

FM IFアンプ, 検波回路, シグナルメータ回路およびAGC機能を有するAM IFアンプが1パッケージに収められているので, 省力化, 小形化が可能です。

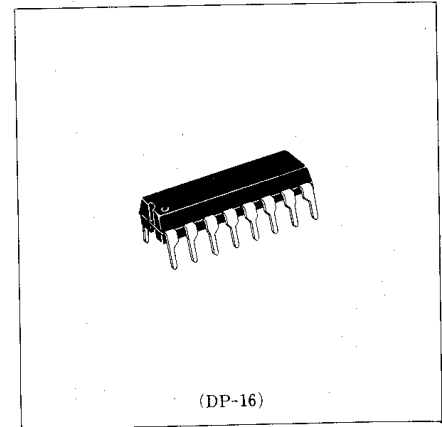
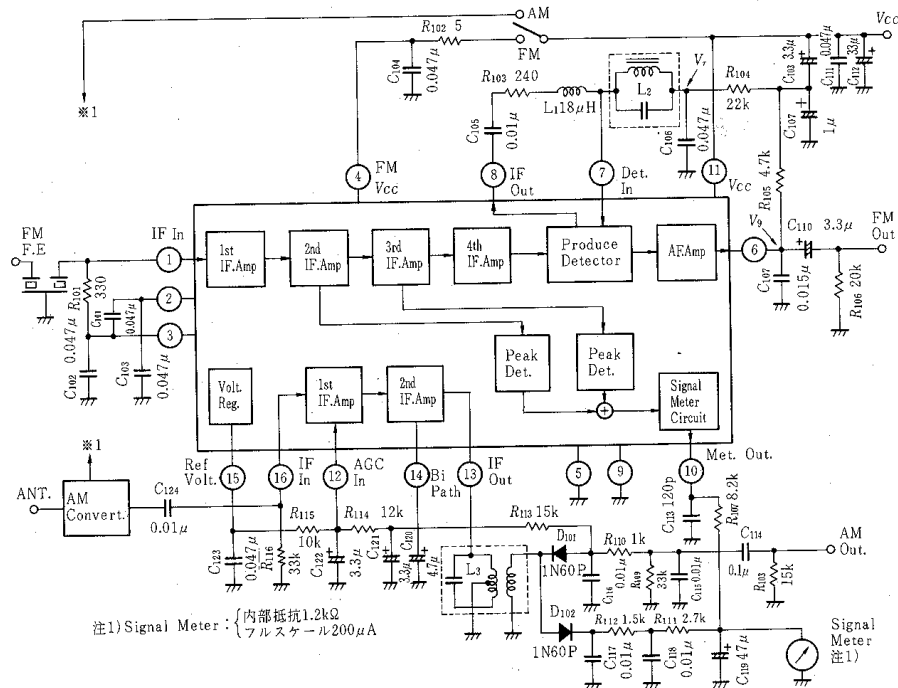
#### FM

- フルバランス直流帰還形差動IFアンプの採用による安定性の向上
- 移相相乗形FM復調回路の採用により低歪率です。(0.3% typ, 100% mod 単同調コイル使用時)
- 高感度です。(入力リミッティング感度 32 dB $\mu$ )
- 検波出力が大きい。(450 mVrms typ, 100% mod) 外付抵抗で自由に変わります。
- S/Nが高い。(77 dB typ)
- 動作電源電圧範囲が広い。
- 歪率最小点と出力最大点, Sカーブ中点が一致している。
- 対数直線形シグナルメータ (ダイナミックレンジ 50 dB)

#### AM

- S/Nが高い。(100 dB $\mu$  入力時 60 dB)
- AGC, FOMが高い。(58 dB)
- 低歪率です。(74 dB $\mu$  時 0.3% typ, 30% mod)

### ブロックダイアグラム



■絶対最大定格 ( $T_a=25^\circ\text{C}$ )

項目	記号	定格値	単位
電源電圧	$V_{CC}$	8	V
許容損失*	$P_T$	450	mW
動作温度	$T_{opr}$	-20~+75	$^\circ\text{C}$
保存温度	$T_{stg}$	-55~+125	$^\circ\text{C}$

\* $T_a=75^\circ\text{C}$ における許容値

■電気的特性 ( $T_a=25^\circ\text{C}$ )

項目	記号	測定条件	規格			単位
			min	typ	max	
FM部	検波出力	$e_{o1}$	入力 106 dB $\mu$ , $R_L=20\text{k}\Omega$ , 50 $\mu\text{sec}$ . ディエンファシス			mVrms
	歪率	T.H.D <sub>1</sub>	—	0.3	1.0	%
	リミッティング感度	$V_{in(lim)}$	$e_{o1}$ が-3dBとなる入力レベル			dB $\mu$
	信号対雑音比	(S/N) <sub>1</sub>	入力 106 dB $\mu$ 時, $e_{o1}$ に対する無変調時の雑音レベル			dB
	AM抑圧比	AMR	入力 106 dB $\mu$ 時, $e_{o1}$ に対する 30% MOD. $f_m=1\text{kHz}$ のAMの出力レベル			dB
	シグナルメータ出力	$V_M$	入力 106 dB $\mu$ , ⑨ピン電圧			V <sub>DC</sub>
AM部	検波出力	$e_{o2}$	入力 74 dB $\mu$			mVrms
	歪率	T.H.D <sub>2</sub>	—	0.3	2.0	%
	IF感度	$S_{IF}$	出力 $e_{o2}$ が10 mVrmsになる入力レベル			dB $\mu$
	信号対雑音比	(S/N) <sub>2</sub>	入力 74 dB $\mu$ 時, $e_{o2}$ に対する無変調時の雑音レベル			dB
消費電流	$I_{CC}$	FM, AM無入力			mA	

注 (1) FM, AMとも入力レベルはSG開放端表示値です。

(2) 測定条件は、特記なき場合は、電源電圧  $V_{CC}=5.5\text{V}$

FM:  $f_c=10.7\text{MHz}$ ,  $f_m=400\text{Hz}$ ,  $\Delta f=75\text{kHz Div}$

AM:  $f_c=455\text{kHz}$ ,  $f_m=400\text{Hz}$ , 30% MOD

■測定回路

