

AN5431N

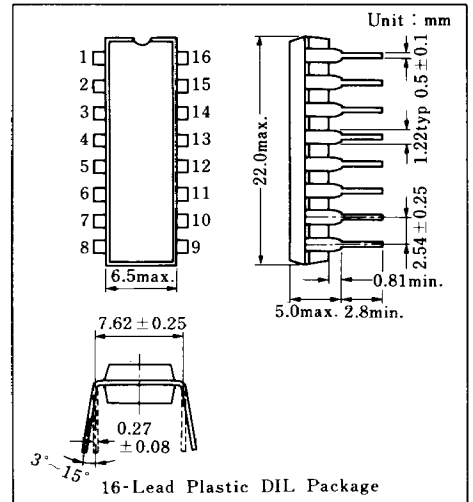
カラーテレビ偏向信号処理回路 / Color TV Deflection Signal Processing Circuit

■ 概要 / Description

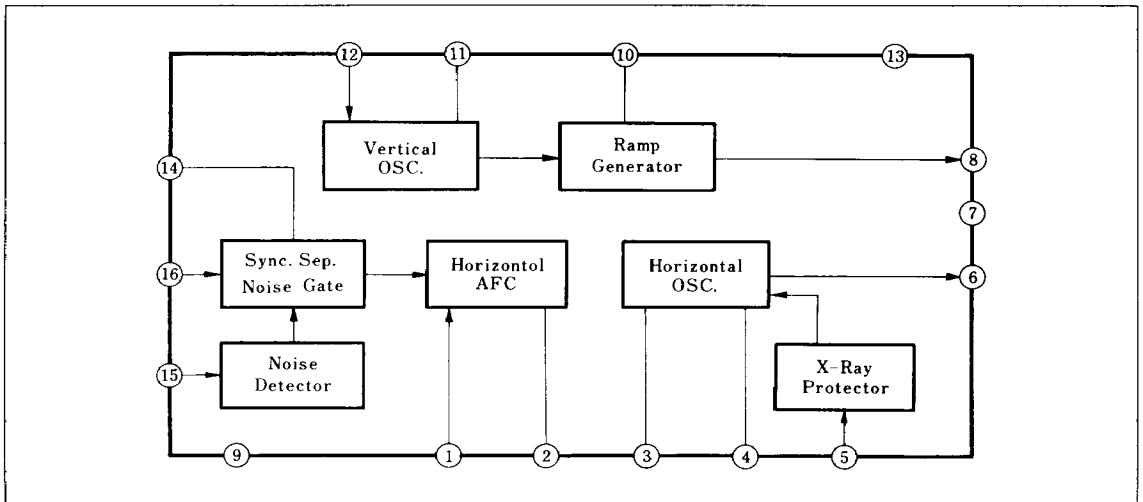
AN 5431 N は、カラーテレビの偏向信号処理回路用に設計された半導体集積回路です。

■ 特徴 / Features

- 電源電圧変動，温度変化に対して安定な垂直，水平発振回路を内蔵
- 雑音に対して安定な同期分離回路を内蔵
- 高圧保護回路を内蔵
- Incorporating vertical and horizontal oscillator circuit operations highly stable against changes in supply voltage and temperature
- Highly stable synchro separation circuit against noise
- Built-in high tension protector circuit



■ ブロック図 / Block Diagram



■ 絶対最大定格 / Absolute Maximum Rating (Ta=25°C)

Item		Symbol	Rating		Unit
電 圧	電源電圧	V ₇₋₉	12.0		V
		V ₁₃₋₉	14.4		V
	回路電圧	V ₁₋₉	0	10	V
		V ₁₀₋₉	0	V ₁₃₋₉	V
		V ₁₁₋₉	0	10	V
		V ₁₅₋₉	0	6	V
	V ₁₆₋₉	-3	1	V	
電 流	電源電流	I ₇	15		mA
	回路電流	I ₂	-10	10	mA
		I ₃	-5	0	mA
		I ₄	-3	3	mA
		I ₅	-1	1	mA
		I ₆	0	30	mA
		I ₈	1	2	mA
		I ₁₁	0	20	mA
I ₁₄	1	20	mA		
許容損失		P _D	470		mW
温 度	動作周囲温度	T _{opr}	-20 ~ +70		°C
	保存温度	T _{stg}	-55 ~ +150		°C

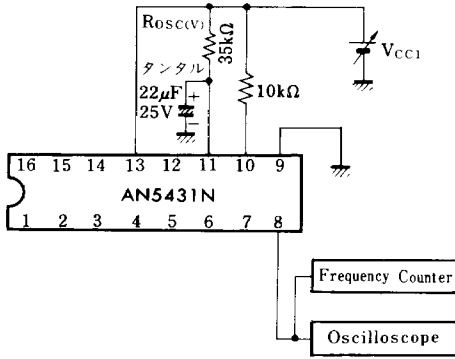
注) 回路電流では⊕は回路へ流入する電流であり、⊖は流出する値である。

■ 電気的特性 / Electrical Characteristics (Ta=25°C)

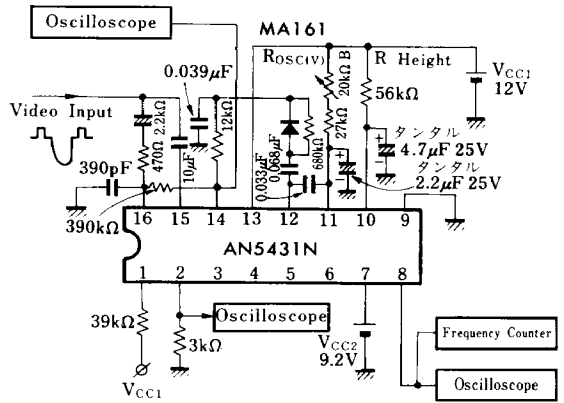
Item	Symbol	Test Circuit	Condition	min.	typ.	max.	Unit
回路電流	I ₇		V ₇₋₉ = 9.2V	8.0	11.5	15.0	mA
	I ₁₃		V ₁₃₋₉ = 12V	9.5	15.0	20.0	mA
X線プロテクタ動作電圧	V ₅₋₉		V ₇₋₉ = 9.2V	0.5		0.65	V
発振開始電圧 (V-Osc)	V _{OSC-S(1)}	1	f _{VO} が 40 ~ 60Hz で出力 3V _{P-P} 以上になる V _{CC}			6	V
垂直発振周波数	f _{VO}	1	R _{OSC(V)} = 35kΩ の時の f _{osc} , V _{CC} = 12V	47	50	53	Hz
パルス幅 (V-Osc)	τ	1	R _{OSC(V)} = 35kΩ の時の発振パルス幅, V _{CC} = 12V	420	600	780	μs
f _{VO} 電源電圧依存度	Δf _{VO} /V _{CC}	1	V _{CC1} = 14.4V と 9.6V の時の f _{VO} の差	-0.5	0	1	Hz
垂直引込範囲	f _{VP}	2	ビデオ入力 2.0V _{P-P} , V _{CC} = 12V		33	36	Hz
発振開始電圧 (H-Osc)	V _{OSC-S(2)}	3	f _{HO} が 10 ~ 20kHz で出力が 2V _{P-P} 以上になる V _{CC2}			6	V
水平発振周波数	f _{HO}	3	R _{OSC(H)} = 2.95kΩ の時の発振周波数。	15.0	15.75	16.25	kHz
パルス幅デューティ比 (H-Osc)	τ	3	V _{CC2} = 9.2V	31.5	35.4	38.9	%
f _{HO} 電源電圧依存度	Δf _{HO} /V _{CC}	3	V _{CC2} = 8.2V と 10.2V の時の f _{HO} の差	0	60	120	Hz
制御感度 (H-Osc)	β	4	ΔI _I ± 100μA 流入出時の f _{HO} の差	19.8	21.8	23.8	Hz/μA
f _{HO} 周囲温度依存度 *1	Δf _{HO} /Ta		Ta = -20°C ~ +70°C	-150		150	Hz
直流ループ利得 *1	f _{DC}			7.2	9.7	12.2	kHz/rad
f _{VO} 周囲温度依存度 *1	Δf _{VO} /Ta		Ta = -20°C ~ +70°C			1	Hz

*1 設計参考値

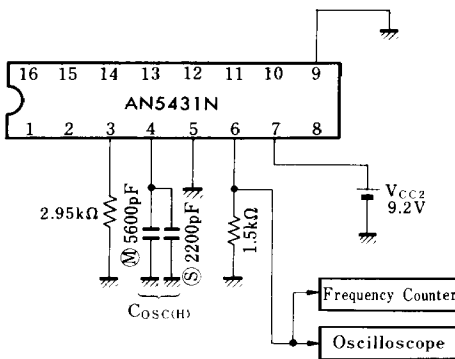
Test Circuit 1 ($V_{OSC-S(1)}$, f_{VO} , τ , $\Delta f_{VO}/V_{CC}$)



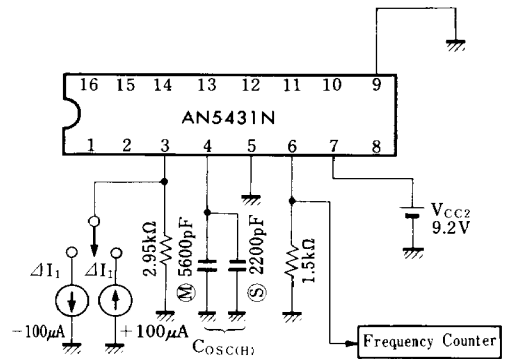
Test Circuit 2 (f_{VP})



Test Circuit 3 ($V_{OSC-S(2)}$, f_{HO} , τ , $\Delta f_{HO}/V_{CC}$)



Test Circuit 4 (β)



■ 応用回路例 / Application Circuit

