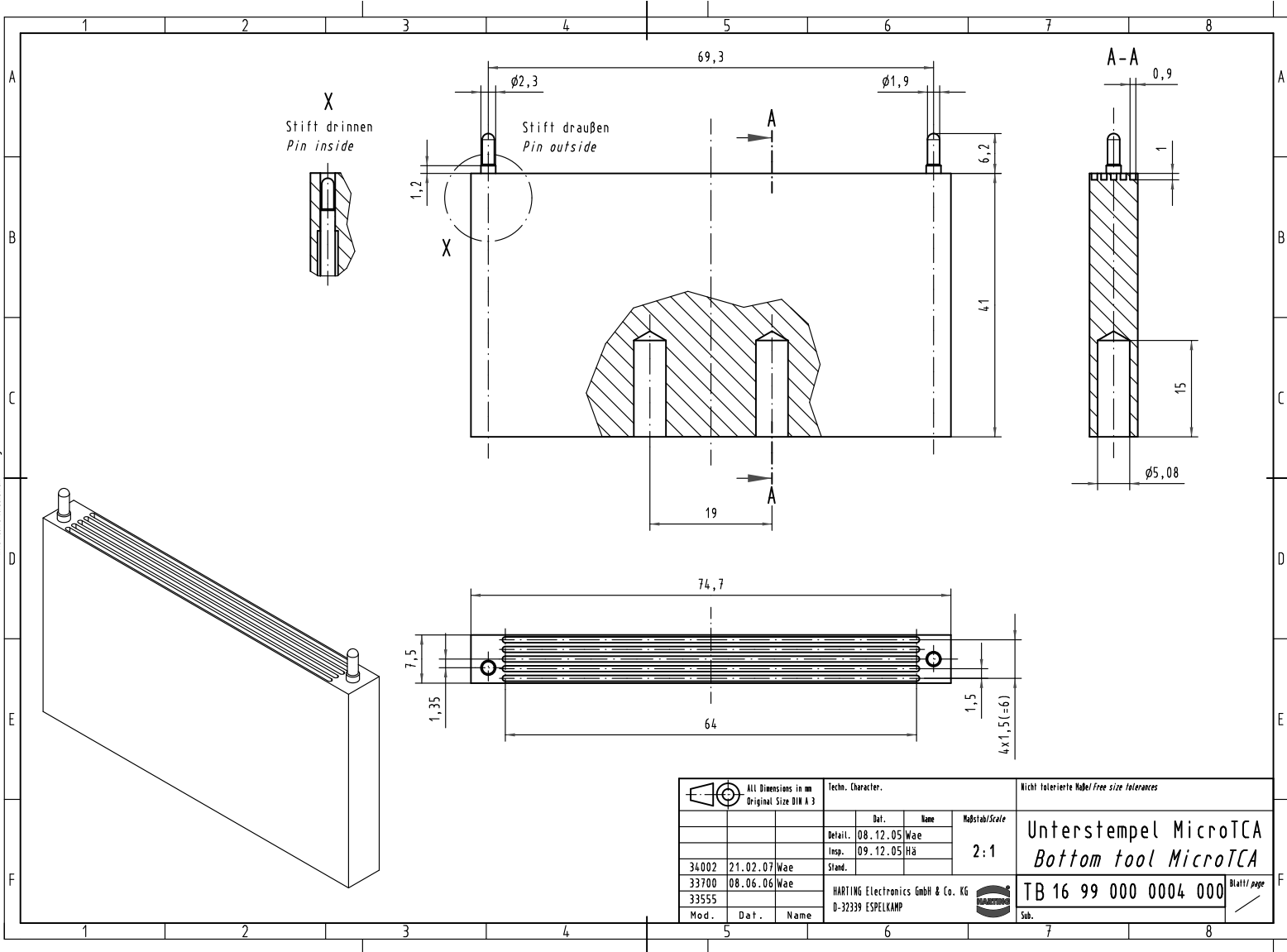


Alle Rechte vorbehalten. All rights reserved.



All Dimensions in mm Original Size DIN A 3		Techn. Character.		Nicht tolerierte Maß/Free size tolerances											
		<table border="1"> <tr> <th>Dat.</th> <th>Name</th> </tr> <tr> <td>08.12.05</td> <td>Wae</td> </tr> <tr> <td>09.12.05</td> <td>Hä</td> </tr> <tr> <td></td> <td>Stand.</td> </tr> </table>	Dat.	Name	08.12.05	Wae	09.12.05	Hä		Stand.	<table border="1"> <tr> <th>Maßstab/Scale</th> </tr> <tr> <td>2:1</td> </tr> </table>	Maßstab/Scale	2:1	Unterstempel MicroTCA Bottom tool MicroTCA	
Dat.	Name														
08.12.05	Wae														
09.12.05	Hä														
	Stand.														
Maßstab/Scale															
2:1															
34002	21.02.07	Wae													
33700	08.06.06	Wae													
33555															
Mod.	Dat.	Name	HARTING Electronics GmbH & Co. KG D-32339 ESPELKAMP												
					TB 16 99 000 0004 000 Blatt/page Sub.										