



三菱电机

MITSUBISHI ELECTRIC

功率半导体

Changes for the Better

勝特力材料 886-3-5753170

勝特力电子(上海) 86-21-54151736

勝特力电子(深圳) 86-755-83298787

Http://www.100y.com.tw

使用最先进的技术,实现节能与环保

丰富的产品系列及先进的半导体技术开发出的三菱功率器件,既节能又环保,在同行业中率先开发出ASIPM、DIP-IPM等众多产品,可以满足产业、电气化铁道、家电产品等多种领域对于电力控制以及电动机控制的多样化需求。

Power Modules
High Power Devices
High Voltage Integrated Circuits
Transistor-Array



应用领域

1

功率器件技术动向

3

功率模块

5

大电力功率器件

37

HVIC

50

晶体管阵列

51

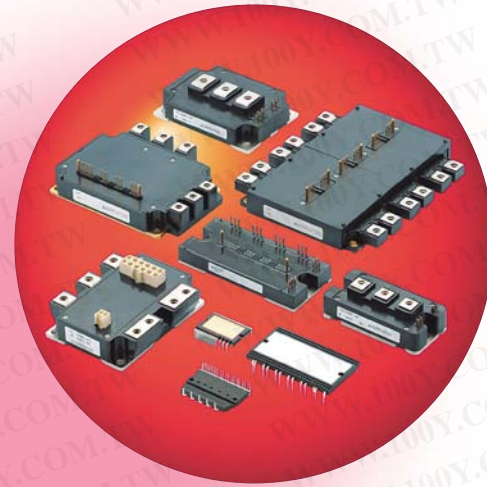
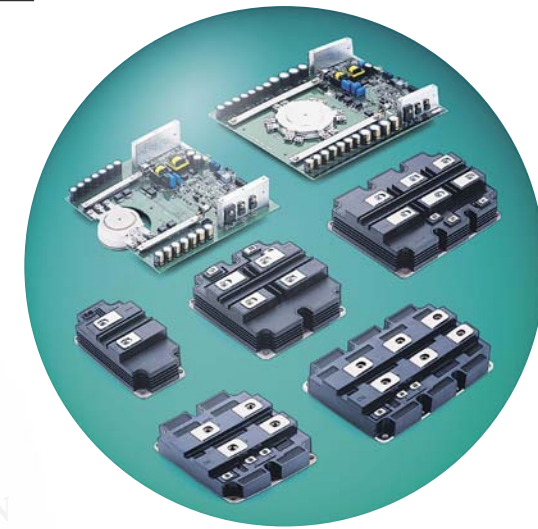
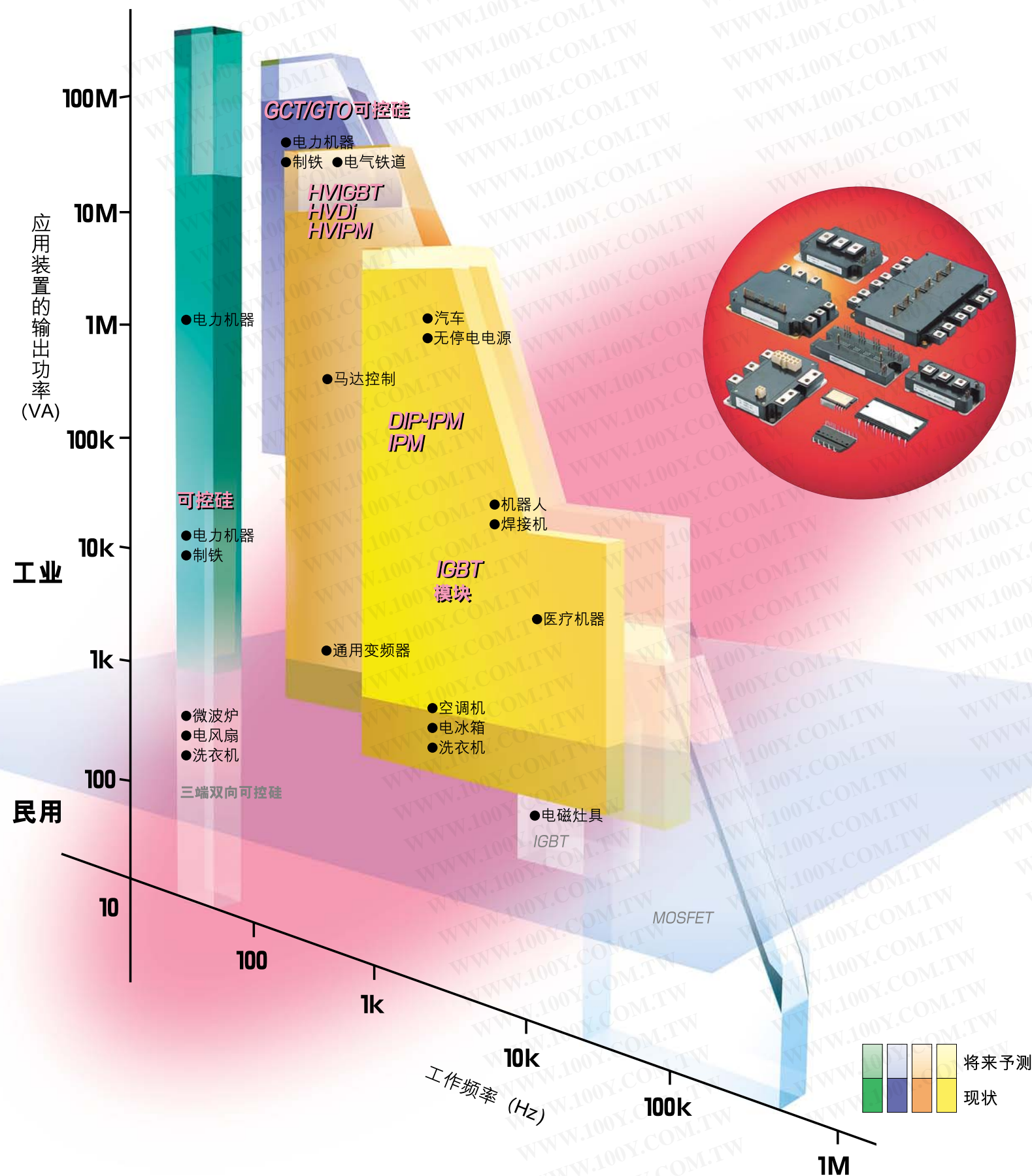
应用领域

Application

三菱功率器件在产业、电气化铁道、办公自动化、家电产品等多种领域的电力控制及电动机控制中得到应用。三菱电机一贯致力于开发高效、节能的新技术产品,并且不断地丰富和完善产品系列。

功率器件具有无限的应用潜力

Power Device Offer Unlimited Application Potential.



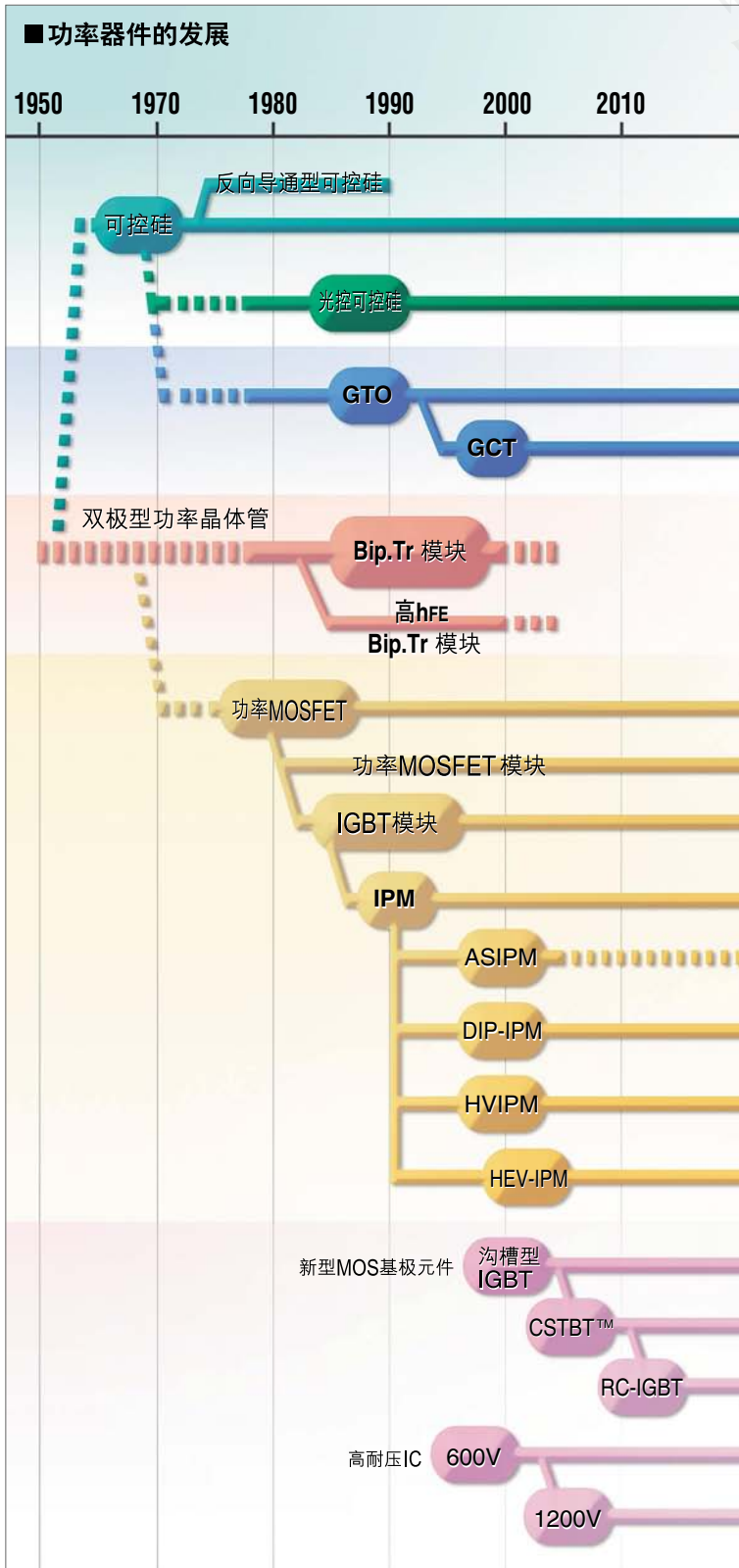
主要用途和对应机种

	DIP-IPM	IPM	IGBT 模块	GCT/GTO 可控硅	可控硅	HVIGBT HVIPM
产业用	电力机器					
	制铁					
	电气铁道	*1				
	汽车	*1				
	无停电电源 (UPS)					
	通用变频器					
	马达控制					
民生用	焊接机					
	医疗机器					
	空调机					
	电冰箱					
	洗衣机					

*1 在双方共同对使用条件, 品质管理和保证体制确认的前提下, 提供满足于相互间达成协议的产品。

三菱功率器件的技术进步与市场需求密不可分。本公司为了真正满足市场对装置无噪音、高功效、形体小、重量轻、精度高、功能强、容量大等的要求，积极致力于现有器件的改进、提高和新功能器件的研究、开发。特别是对IGBT、IPM的开发、产品化方面投入了很大力量。

胜特力材料 886-3-5753170
 胜特力电子(上海) 86-21-54151736
 胜特力电子(深圳) 86-755-83298787
 Http://www.100y.com.tw



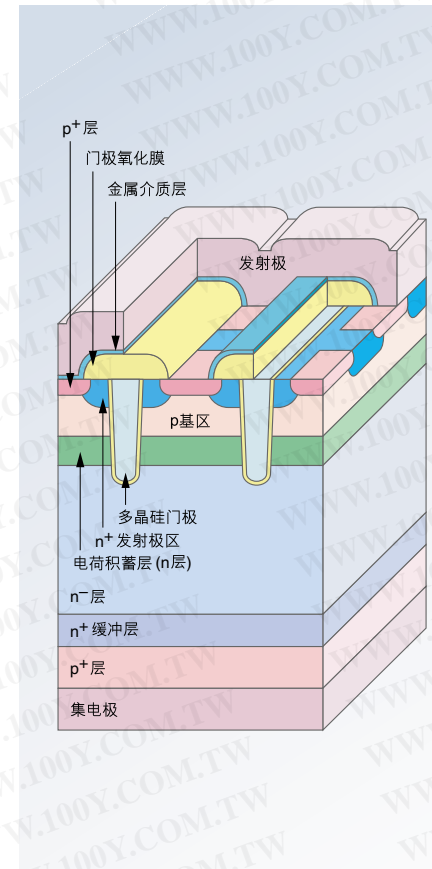
CSTBT™的工作原理

Actual Principle of CSTBT™

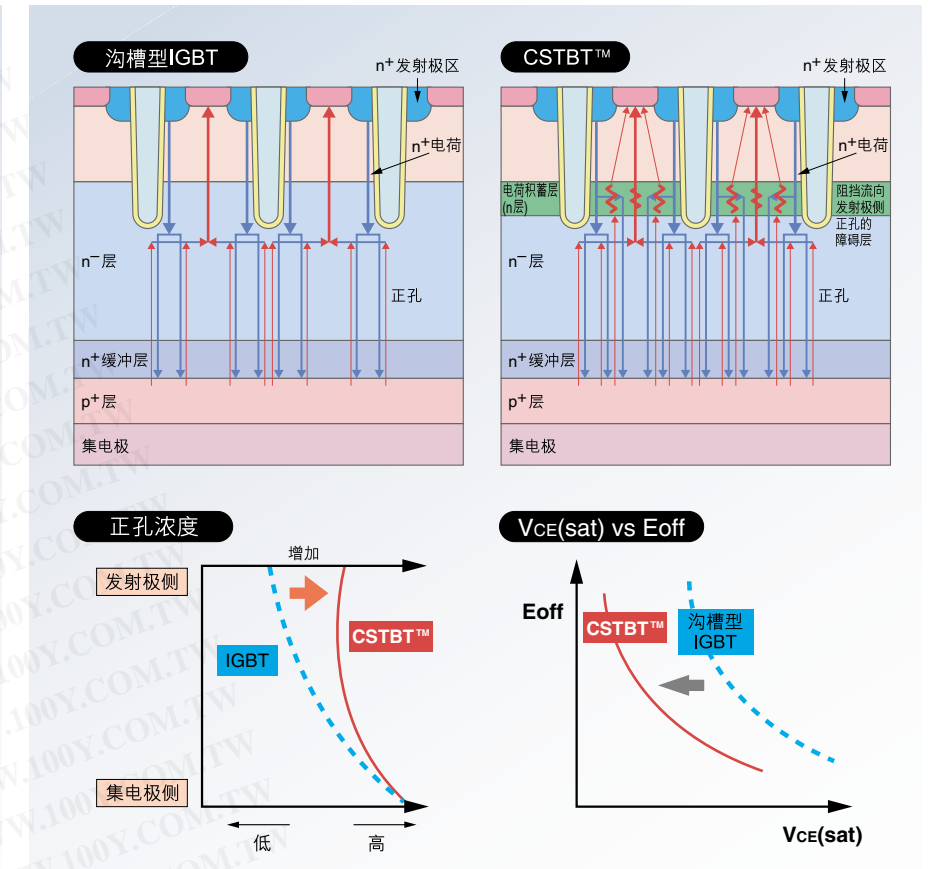
CSTBT™是由沟槽型IGBT发展而来，其构造能进一步减小损耗。如右图所示，在沟槽型IGBT的基础上增加了积蓄载流子的电荷积蓄层。由于与p基区相接的电荷积蓄层的浓度比n-区要高，因而p-n接合处的内部电位要比沟槽构造的p基-n-接合处的内部电位高。正是这个高电位形成了一道屏障，阻止从p+区注入n-区的正穴大量进入发射区。换言之，由于作为电荷积蓄层的n区限制了正穴向p基区的移动，从而使得元件的发射极积蓄正穴。正是由于这种电荷积蓄机能，CSTBT™的导通电压比之沟槽型IGBT有大幅度的降低。换言之，导通电压特性的改善是通过增加硅管内部发射区的载流子浓度、减小硅管内的阻抗来实现的。

※CSTBT™: Mitsubishi's original IGBT utilizing the novel carrier storage effect

CSTBT™芯片构造



沟槽型IGBT和CSTBT™的比较



1200V HVIC 高耐压技术

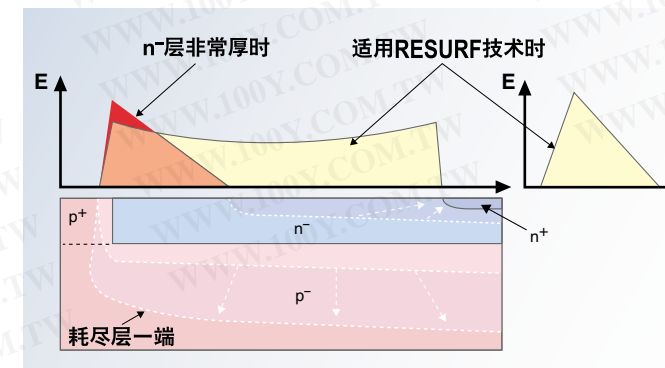
High Voltage Technology of 1200V HVIC

由于露出于芯片表面的PN结会因为表面电场分布的偏差而击穿损坏，以前单一芯片的耐压最高不超过600V。但是，本公司致力于对芯片表面构造进行全新设计，采用可控制电场集中的RESURF*1结构和使表面电场分散的MFFP*2结构，从而使表面电场的分布实现平均化，耐压达到了1200V。

※1: Reduced SURface Field
 ※2: Multiple Floating Field Plate

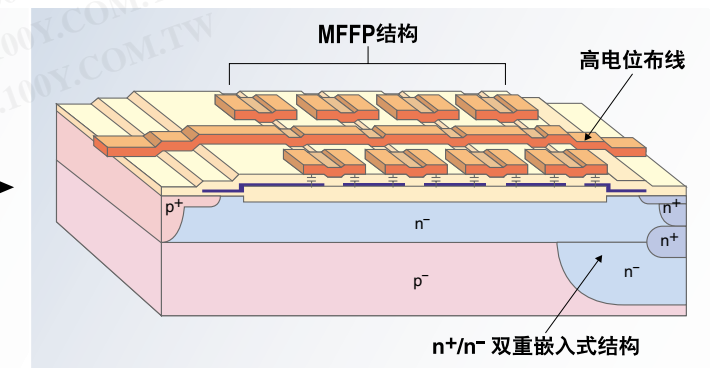
什么是RESURF?

- 根据基底的耗尽层，可以强制延长表面形成PN结的耗尽层，从而缓和表面电场。因此，可以大幅度提高表面PN结的耐压程度。



MFFP和双重嵌入式结构

- MFFP: 利用Al和Poly-Si的双层构造所形成的浮动磁场板 (FLOATING FIELD PLATE) 电极间的容量结合，来缓和表面电场和屏蔽高电位布线的电场。
- 双重嵌入式结构: 将与基底的结合耐压能力提升到600V以上。



功率模块

Power Modules

领先行业最先进技术，提供丰富的产品系列

The Industry's Leading Technologies and a Wide Range Products

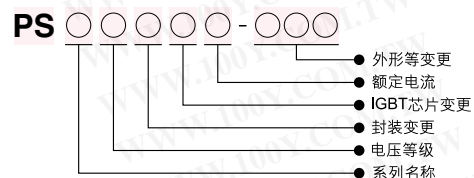
功率模块是根据其用途及目的的不同，将多个半导体芯片连结起来，并封装在一个组件内的复合型半导体器件。功率模块根据其内部的芯片不同可以分成以下几种：二极管、可控硅、IGBT及IPM（智能功率模块）。

本公司自1978年起，致力于功率模块的实际应用，不间断地进行新产品的设计与开发、开拓市场。近年来，市场对IGBT模块及IPM的需求越来越大，本公司将在开发该领域的新型产品及提高产品性能方面继续努力。

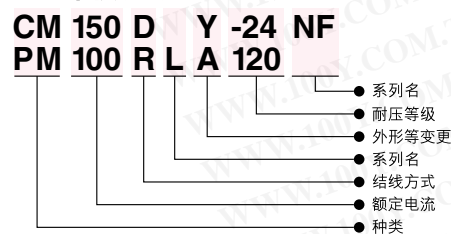
■特点

- 低损耗、节能的环保型新型封装。
- 爬电距离长，绝缘耐压高(1500V~3000V)。
- 电压、电流、接线等种类丰富，可广泛应用于变频器、断路器、无停电电源(UPS)等。
- UL规格认定(UL1557)yellow card No.E80276(N) File No.E80271(部分不包括在内)
- 构造简单，易于安装、布线，可使应用装置体积小、重量轻。

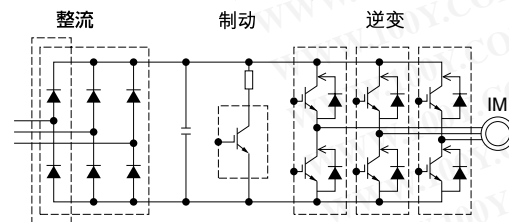
■命名方法



■功率模块的命名方法

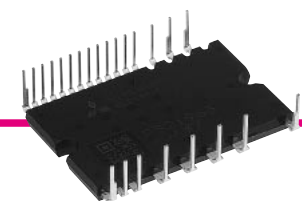


■应用电路逆变器/AC伺服器



DIP-IPM

Dual In-Line Package Intelligent Power Module



有力地支持家用电器·小容量产业机器的小型化及节省电力。

压注模IPM以小型化和节省电力为特征，能满足从家用·商用空调、冰箱、洗衣机等家用电器到变频器、伺服电动机等小容量产业机器的各种需要，用途广泛。

■用途

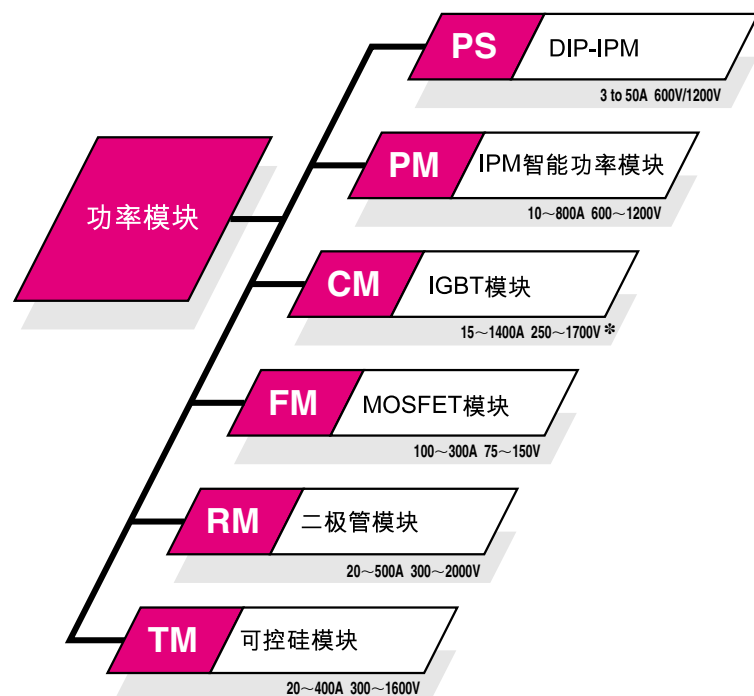
- 房间空调机、冰箱、洗衣机、大型空调机
- 小容量产业驱动电动机

■特长

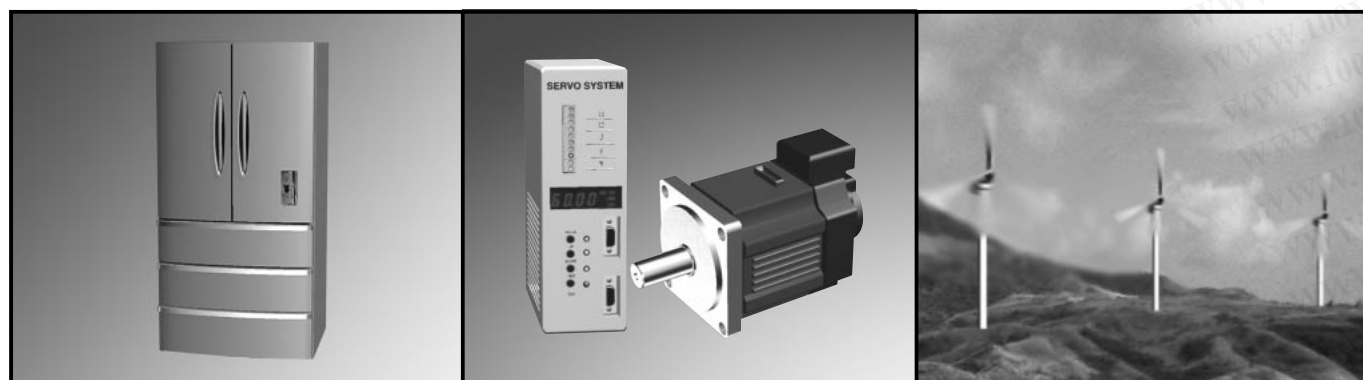
- 从3A~50A/600V, 5A~25A/1200V的丰富的产品系列
- 采用了三菱最新低损耗IGBT·CSTBT™
- 可直接与控制电路连接(无需光耦隔离)
- 单电源驱动,简化了电源电路、实现了小型化
- 实现了无铅化(600V Ver.3·Ver.4, 1200V)

■系列图

V _{CE} (V)	I _c (A)							
	5A	10A	15A	20A	25A	30A	40A	50A
600V	Mini DIP-IPM Ver.3 Series · PS2156X-P · PS2156X-SP(3 shunts)							
	Super mini DIP-IPM Ver.4 Series · PS2196X-4/-4A/-4C/-4S/-4W							
1200V					Large DIP-IPM Ver.3/3.5 Series · PS2126X-P/-AP · PS21869-P/-AP			
					Large DIP-IPM 3 shunts Series · PS2106X			

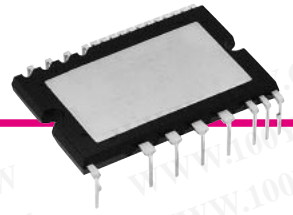


*: 2500V以上的IGBT模块请参照大电力功率器件。



DIP-IPM Ver.4系列

Dual In-Line Package Intelligent Power Module Ver.4 Series



■用途

- 小容量家电产品(空调、洗衣机、冰箱等)

	型号	规格	fc max.(kHz)	外形图 No.
绝缘耐压 1500 vrms级	PS21962-4I/4A/4C/4S/4W	5A/600V	20	PS1 PS2 PS3 PS4
	PS21963-4E/4AE/4CE/4ES/4EW	8A/600V		
	PS21963-4I/4A/4C/4S/4W	10A/600V		
	PS21964-4I/4A/4C/4S/4W	15A/600V		
	PS21965-4I/4A/4C/4S/4W	20A/600V		

•With over temperature protection series

	型号	规格	fc max.(kHz)	外形图 No.
绝缘耐压 1500 vrms级	PS21962-4T/4AT/4CT/4ST/4TW	5A/600V	20	PS1 PS2 PS3 PS4
	PS21963-4ET/4AET/4CET/4EST/4ETW	8A/600V		
	PS21963-4IT/4AIT/4CIT/4SIT/4ITW	10A/600V		
	PS21964-4IT/4AIT/4CIT/4SIT/4ITW	15A/600V		
	PS21965-4IT/4AIT/4CIT/4SIT/4ITW	20A/600V		

(-A):长端子 (-C):千鸟型控制端子 (-S):N侧发射极分离型 (-W):两侧千鸟型
*:带有温度保护功能的模块,在上述型号末尾追加“T”来表示

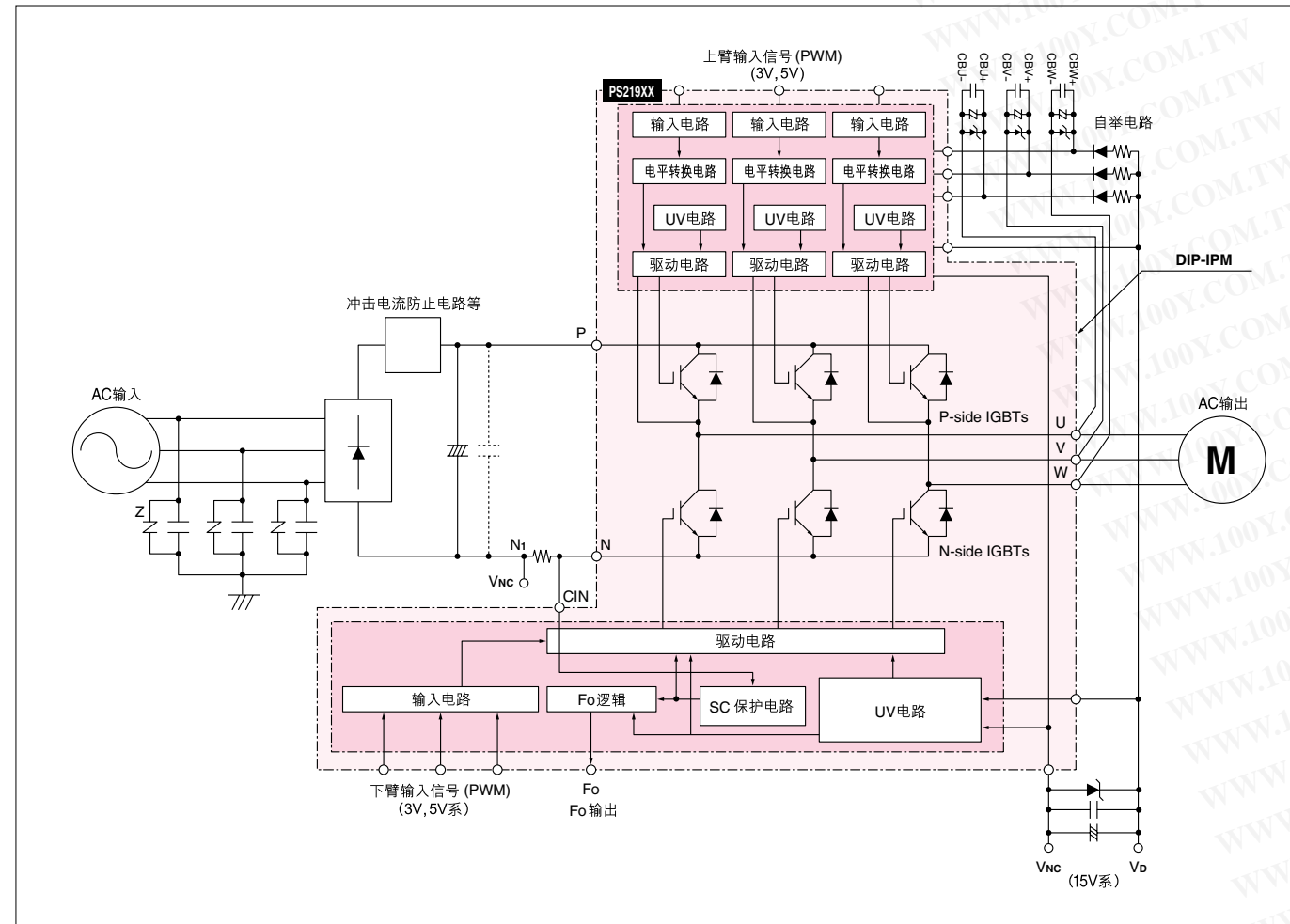
■内藏功能

- P侧IGBT用:驱动电路、高压电平转换电路、欠压保护电路(无故障信号输出)
- N侧IGBT用:驱动电路、过电流保护电路、控制电源欠压(UV)保护电路 过热保护(可选)过电流保护是通过检测DIP-IPM外部过电流检测阻抗过上的电压,并反馈到DIP-IPM内部IC来实现的。
- 故障输出:N侧IGBT过电流保护、N侧控制电源欠压(UV)保护发生时输出
- IGBT驱动电源:DC15V单一电源
- 输入接口:3V,5V正逻辑驱动

■特长

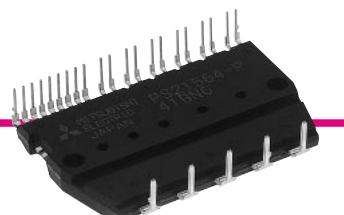
- 采用新型绝缘构造、实现小型化
- 保护地球环境,实现了完全无铅化(满足RoHS规定)

■内部功能框图



DIP-IPM Ver.3/3.5系列

Dual In-Line Package Intelligent Power Module Ver.3/3.5 Series



■用途

- 小容量家电产品(空调、洗衣机、冰箱等)
- 小容量工业应用(电动泵、交流伺服马达、通用变频器)

■产品系列

	Ver.	型号	规格	fc max.(kHz)	外形图 No.
绝缘耐压 2500 vrms级	3	PS21562-P	5A/600V	20	PS5
		PS21563-P	10A/600V		
		PS21564-P	15A/600V		
	3.5	PS21562-SP	5A/600V	20	PS6
		PS21563-SP	10A/600V		
		PS21564-SP	15A/600V		
3	3.5	PS21265-P/-AP	20A/600V	20	PS9
		PS21267-P/-AP	30A/600V		
		PS21869-P/AP	50A/600V	20	PS7

(-AP):长端子 (-SP):N侧发射极分离型

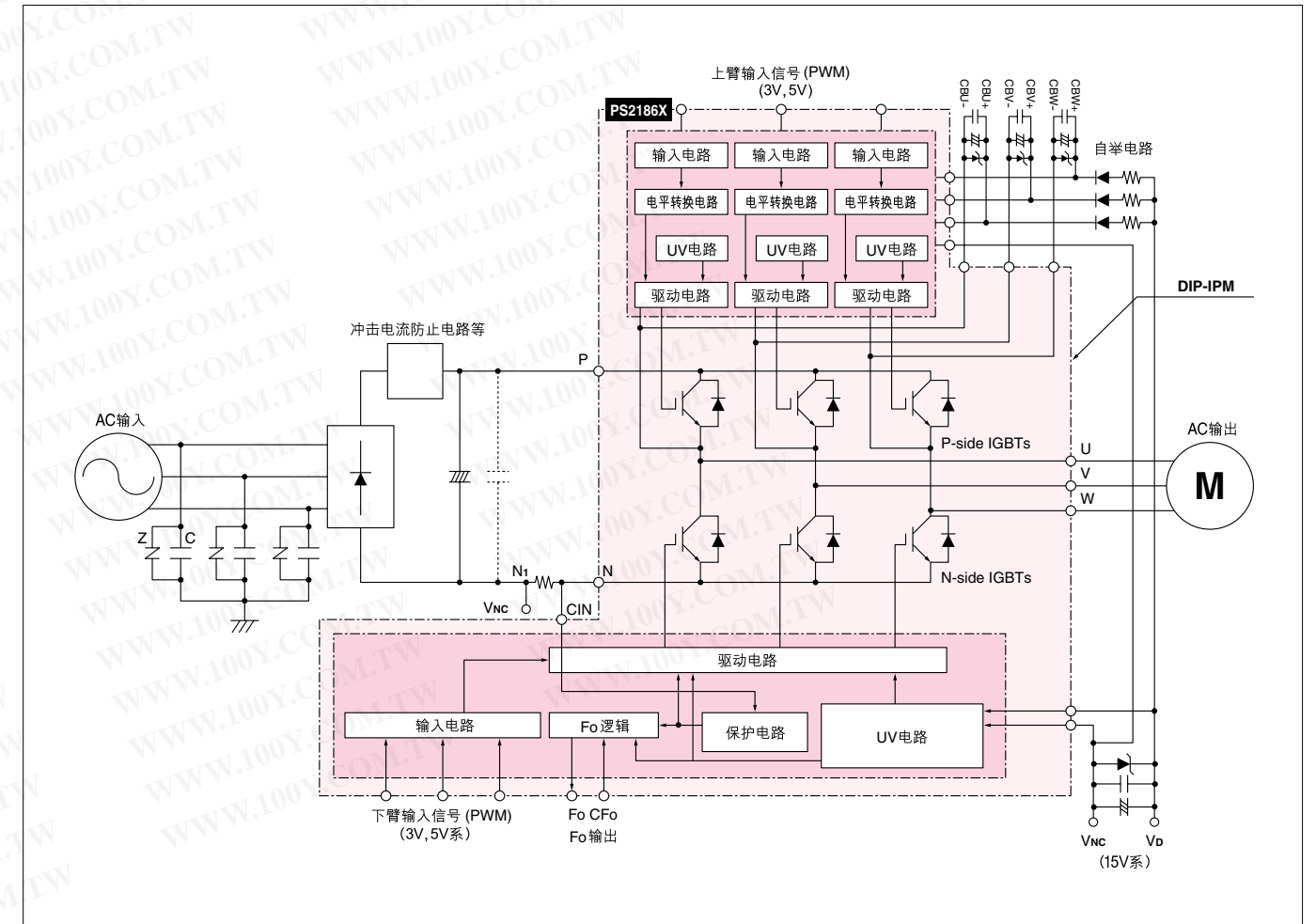
■内藏功能

- P侧IGBT用:驱动电路、高压电平转换电路、欠压保护电路(无故障信号输出)
- N侧IGBT用:驱动电路、过电流保护电路
过电流保护是通过检测DIP-IPM外部旁路电阻上的电压,并反馈到DIP-IPM内部的IC进行的。
- N侧控制电源欠压(UV)保护电路
- 故障信号输出:在N侧IGBT过电流保护、N侧控制电源欠压(UV)时输出。
- IGBT驱动电源:DC15V单一电源(自举电路使用时)
- 输入接口:3V,5V正逻辑驱动

■特长

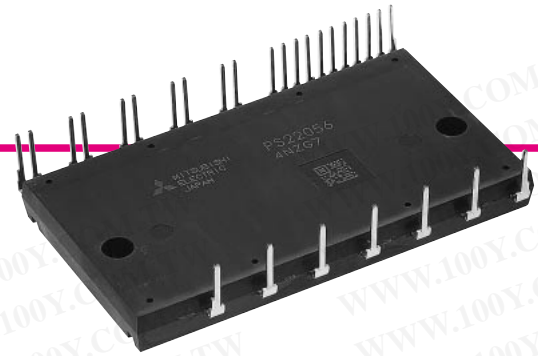
- 外部端子无铅化处理,对应无铅焊装(满足RoHS规定)

■内部功能框图



大型DIP-IPM 3 shunts系列

Dual In-Line Package Intelligent Power Module 3 shunts Series



■用途

- 小容量工业应用(空调、AC伺服器、通用变频器)

■产品系列

型号	规格	fc max.(kHz)	外形图 No.
PS21065	20A/600V	20	PS8
PS21067	30A/600V		
PS21069	50A/600V		
PS22052	5A/1200V	15	
PS22053	10A/1200V		
PS22054	15A/1200V		
PS22056	25A/1200V		

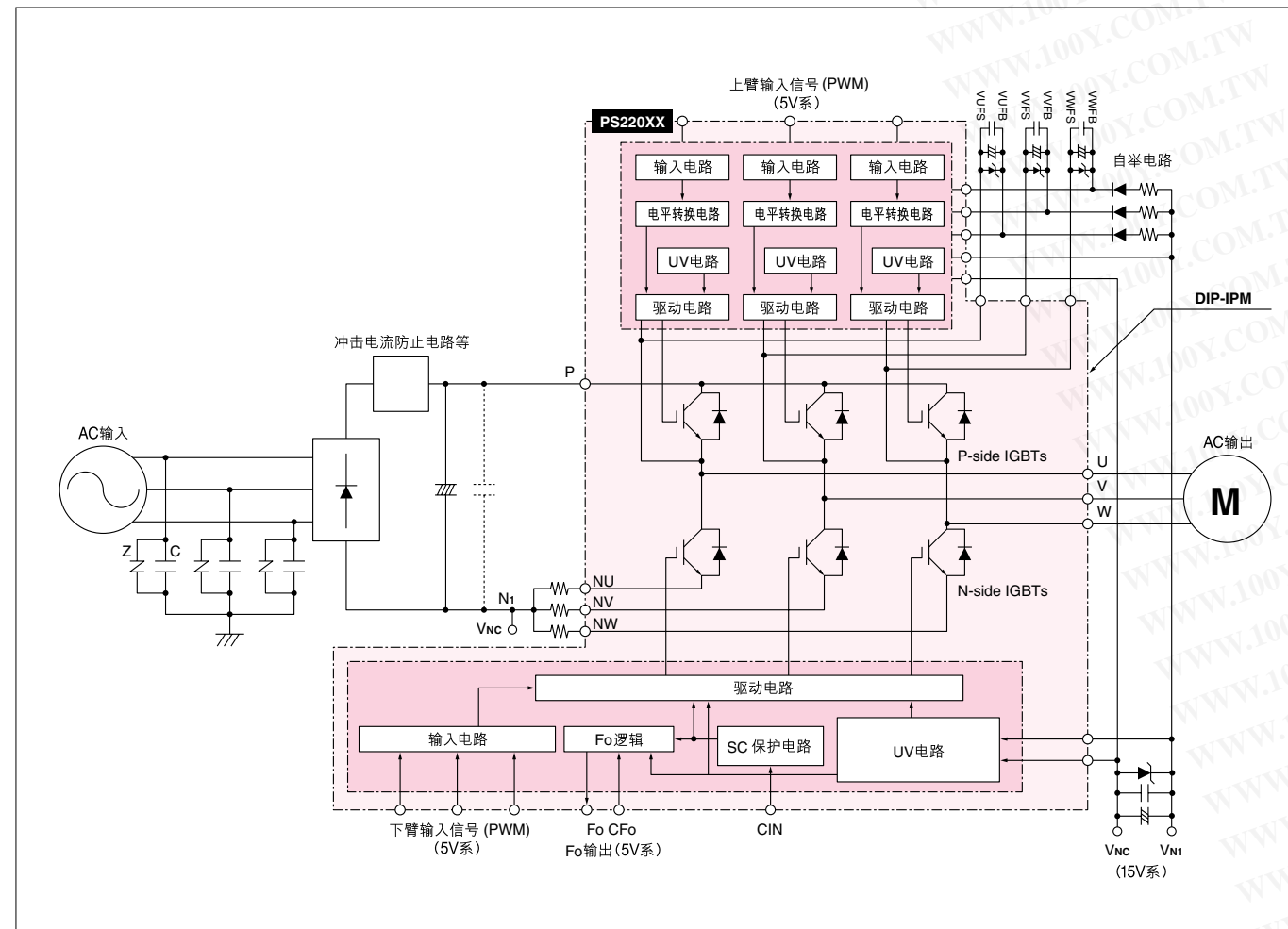
■内藏功能

- P侧IGBT用: 驱动电路、高压电平转换电路、欠压保护电路(无故障信号输出)
- N侧IGBT用: 驱动电路、过电流保护电路
过电流保护是通过检测DIP-IPM外部旁路电阻上的电压,并反馈到DIP-IPM内部的IC进行的。
- N侧控制电源欠压(UV)保护电路
- 故障信号输出: 在N侧IGBT过电流保护、N侧控制电源欠压(UV)时输出。
- IGBT驱动电源: DC15V单一电源(自举电路使用时)
- 输入接口: 5~15V正逻辑驱动

■特长

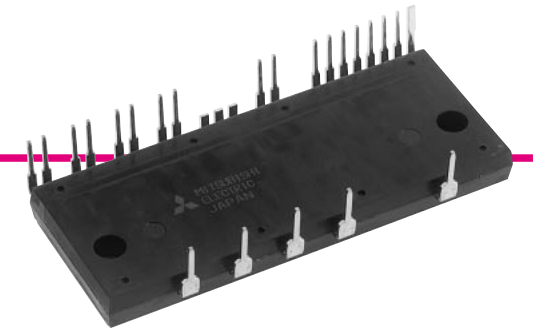
- N侧发射极分离
- 外部端子无铅化处理, 对应无铅焊装(满足RoHS规定)

■内部功能框图



DIP-PFC系列

Dual In-Line Package Power Factor Correction Series



■用途

- 空调等家电产品
- 通用变频器

■特点

- 内置低损耗IGBT
- 内置IGBT驱动和控制电源欠压保护功能
- 单相全波整流电路和功率因数校正电路合二为一

■特长

- 外部端子无铅化处理, 对应无铅焊装(满足RoHS规定)

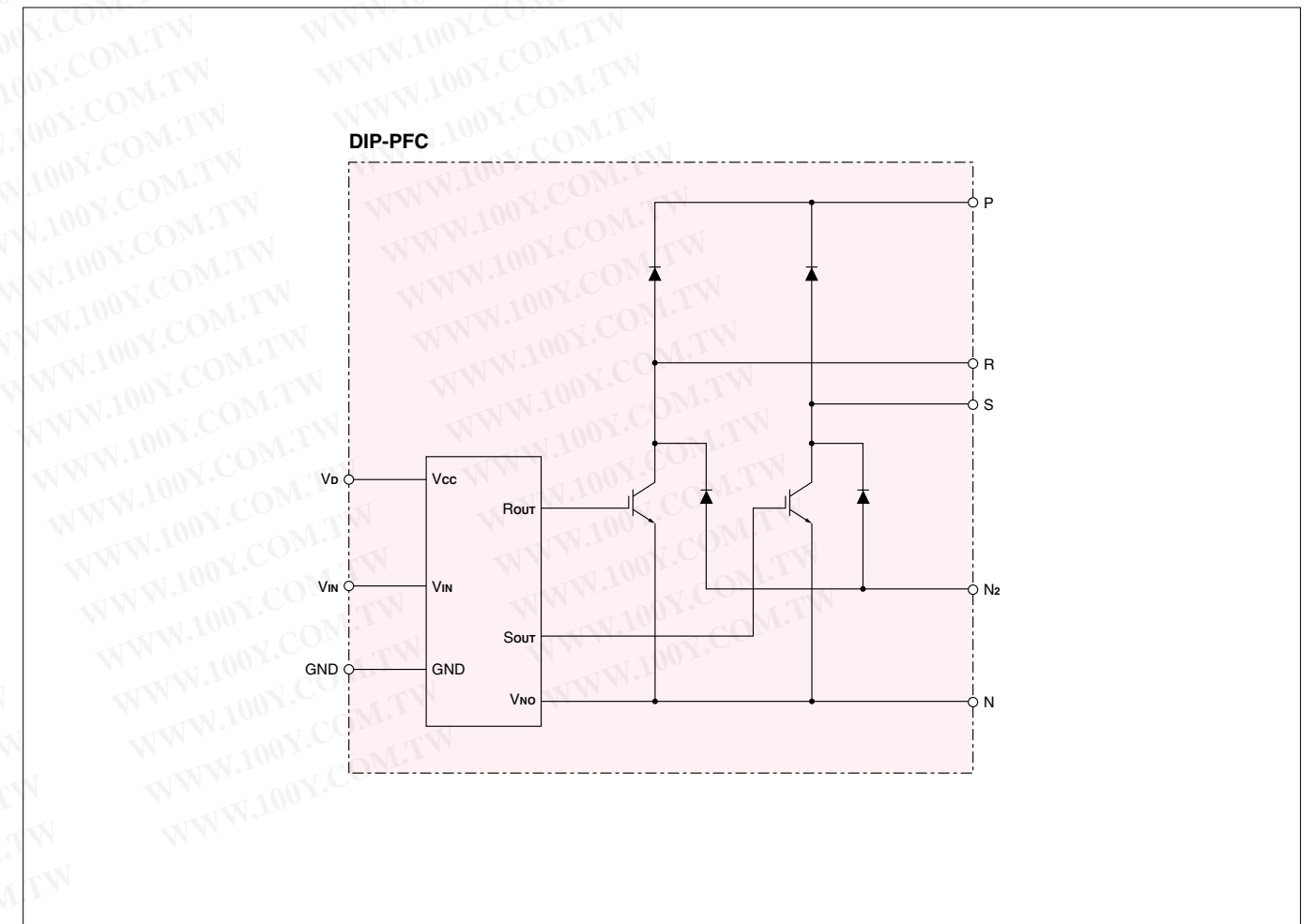
■产品系列

型号	额定电压 (V)	额定输入电流 (Arms)	开关频率 (kHz)	保护功能 (注1注2)	外形图 No.
				UV	
PS51277-AP	90~264	15	20	○	PS10
PS51259-AP		20			

勝特力材料 886-3-5753170
勝特力电子(上海) 86-21-54151736
勝特力电子(深圳) 86-755-83298787
[Http://www.100y.com.tw](http://www.100y.com.tw)

注1: UV : 控制电源欠压保护
 ○ : 内藏
 注2: 与本公司专用控制IC一起使用时, PFC还可以提供以下功能:
 OV1: 输出电压上升抑制功能
 OV2: 输出过电压保护
 SC : 短路保护
 保护动作时输出故障信号。

■内部功能框图



智能功率模块(IPM)

Intelligent Power Modules

近年来,在工业器械方面的通用变频、交流伺服等的电机控制装置中,除了对高性能化、小型化、低损耗化的需求之外,对于易用性、顾全环境等新要求,也在逐年增高。本公司作为对应这种新要求的功率模块,已将第三代

IPM“S系列”、第四代IPM“S-DASH系列”进行了产品化,并且,现在又增加了第五代“L系列”的产品群。该系列装载CSTBT™芯片,在实现更低损耗的同时,采用新的小型封装,实现了装置的小型化和轻量化。

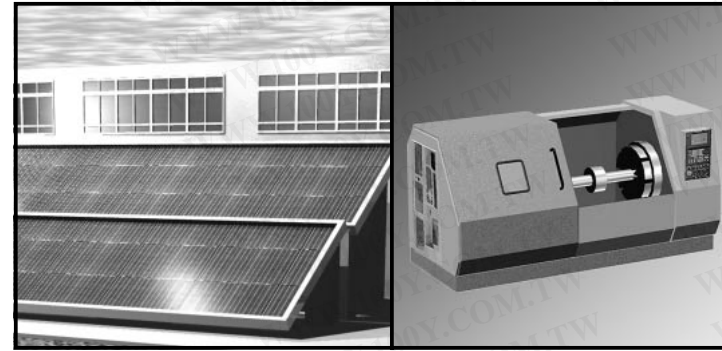
■用途

- 对应AC220V/AC440V的变频、伺服等的电机控制器械以及UPS等交流电源装置

※在太阳能发电相关产品中,有太阳能专用IPM。

■特长

- 采用第五代新沟槽型芯片(CSTBT™),具有低饱和电压
- 装载了新开发的控制IC
 - 降低EMI,提高EMS
 - 大幅降低控制电源的耗电量
- 采用新的小型封装
- 提高了制动单元的额定电流量



■智能功率模块(L系列) Intelligent Power Modules <L Series>

600V

V _{CES} (V)	結線	主端子	I _c (A)							
			50	75	100	150	200	300	450	600
600	3φ	螺栓型	PM50CLA060	PM75CLA060	PM100CLA060	PM150CLA060	PM200CLA060	PM300CLA060	PM450CLA060	PM600CLA060
		插针型	PM50CLB060	PM75CLB060	PM100CLB060	PM150CLB060	—	—	—	—
	3φ +Brake	螺栓型	PM50RLA060	PM75RLA060	PM100RLA060	PM150RLA060	PM200RLA060	PM300RLA060	—	—
		插针型	PM50RLB060	PM75RLB060	PM100RLB060	PM150RLB060	—	—	—	—

1200V

V _{CES} (V)	結線	主端子	I _c (A)							
			25	50	75	100	150	200	300	450
1200	3φ	螺栓型	PM25CLA120	PM50CLA120	PM75CLA120	PM100CLA120	PM150CLA120	PM200CLA120	PM300CLA120	PM450CLA120
		插针型	PM25CLB120	PM50CLB120	PM75CLB120	—	—	—	—	—
	3φ +Brake	螺栓型	PM25RLA120	PM50RLA120	PM75RLA120	PM100RLA120	PM150RLA120	—	—	—
		插针型	PM25RLB120	PM50RLB120	PM75RLB120	—	—	—	—	—

■IPM series map

第3代(前期)	第3代(後期)	第4代	第5代
S系列 (CNJ、CZF含)	V系列	S-DASH系列 S-DASH伺服控制系列	L系列

智能功率模块(IPM)

Intelligent Power Modules

■高速智能功率模块 High Speed Type Intelligent Power Modules

AC220V用

型 号	额 定 值		马达规格(kW)	输出特性		内藏功能							外形图 No.					
	V _{CES} (V)	I _c (A)		相(Phase)	电压(Vac)	OC	SC	UV	OT	BR	PFo	NFo						
PM50RLA060	600	50	3.7	3	220	×	○	○	○	○	○	○	○	P35				
PM50RLB060						×	○	○	○	○	○	○	○	○	P36			
PM75RLA060						×	○	○	○	○	○	○	○	○	P35			
PM75RLB060						×	○	○	○	○	○	○	○	○	P36			
PM100RLA060						×	○	○	○	○	○	○	○	○	P35			
PM100RLB060						×	○	○	○	○	○	○	○	○	P36			
PM150RLA060						×	○	○	○	○	○	○	○	○	P35			
PM150RLB060						×	○	○	○	○	○	○	○	○	P36			
PM200RLA060						×	○	○	○	○	○	○	○	○	P37			
PM300RLA060						×	○	○	○	○	○	○	○	○				
PM50CLA060						×	○	○	○	○	×	○	○	○	P35			
PM50CLB060						×	○	○	○	○	×	○	○	○	P36			
PM75CLA060						×	○	○	○	○	×	○	○	○	P35			
PM75CLB060						×	○	○	○	○	×	○	○	○	P36			
PM100CLA060						×	○	○	○	○	×	○	○	○	P35			
PM100CLB060						×	○	○	○	○	×	○	○	○	P36			
PM150CLA060						×	○	○	○	○	×	○	○	○	P35			
PM150CLB060						×	○	○	○	○	×	○	○	○	P36			
PM200CLA060						×	○	○	○	○	×	○	○	○	P37			
PM300CLA060						×	○	○	○	○	×	○	○	○				
PM450CLA060						×	○	○	○	○	×	○	○	○	P38			
PM600CLA060						×	○	○	○	○	×	○	○	○				
PM50RSD060						600	50	3.7	3	220	○	○	○	△	○	○	○	P2
PM75RSD060											○	○	○	△	○	○	○	
PM100RSD060											○	○	○	△	○	○	○	
PM150RSD060											○	○	○	△	○	○	○	P3
PM200RSD060											○	○	○	△	○	○	○	
PM300RSD060											○	○	○	△	○	○	○	
PM50CSD060											○	○	○	△	×	○	○	P2
PM75CSD060											○	○	○	△	×	○	○	
PM100CSD060	○	○	○	△	×						○	○						
PM150CSD060	○	○	○	△	×						○	○	P3					
PM200CSD060	○	○	○	△	×						○	○						
PM300CSD060	○	○	○	△	×						○	○						
PM50RSE060	○	○	○	△	○						×	○	P31					
PM75RSE060	○	○	○	△	○						×	○						
PM100RSE060	○	○	○	△	○						×	○						
PM150RSE060	○	○	○	△	○						×	○	P32					
PM200RSE060	○	○	○	△	○						×	○						
PM300RSE060	○	○	○	△	○						×	○						
PM50CSE060	○	○	○	△	×						×	○	P31					
PM75CSE060	○	○	○	△	×						×	○						
PM100CSE060	○	○	○	△	×						×	○	P32					
PM150CSE060	○	○	○	△	×						×	○						
PM200CSE060	○	○	○	△	×						×	○						
PM300CSE060	○	○	○	△	×						×	○						
PM50CBS060	○	○	○	○	×						×	○	P33					
PM75CBS060	○	○	○	○	×						×	○						
PM100CBS060	○	○	○	○	×						×	○						
PM150CBS060	○	○	○	○	×						×	○	P34					
PM200CBS060	○	○	○	○	×						×	○						
PM300CBS060	○	○	○	○	×						×	○						
PM75RVA060	○	○	○	△	○	○	○	P25										
PM100CVA060	○	○	○	△	×	○	○											
PM150CVA060	○	○	○	△	×	○	○	P26										
PM200CVA060	○	○	○	△	×	○	○											
PM300CVA060	○	○	○	△	×	○	○	P27										
PM400DVA060	○	○	○	△	×	○	○	P28										
PM600DVA060	○	○	○	△	×	○	○	P29										

OC: 过电流保护 SC: 短路保护 UV: 控制电源电压低下保护 OT: 过热保护
 BR: 制动电路 PFo: 上臂(P侧)故障信号输出 NFo: 下臂(N侧)故障信号输出
 ○: 内藏 △: 仅N侧内藏 ×: 没有内藏

智能功率模块(IPM)

Intelligent Power Modules

AC440V用

型号	额定值		马达规格(kW)	输出特性		内藏功能						外形图 No.	
	V _{CES} (V)	I _c (A)		相(Phase)	电压(Vac)	OC	SC	UV	OT	BR	PFo		NFo
PM25RLA120	1200	25	3.7	3	440	X	○	○	○	○	○	○	P35
PM25RLB120						X	○	○	○	○	○	○	○
PM50RLA120		50	7.5			X	○	○	○	○	○	○	P35
PM50RLB120						X	○	○	○	○	○	○	P36
PM75RLA120		75	15			X	○	○	○	○	○	○	P35
PM75RLB120						X	○	○	○	○	○	○	P36
PM100RLA120		100	18.5/22			X	○	○	○	○	○	○	P37
PM150RLA120						X	○	○	○	○	○	○	P37
PM25CLA120		25	3.7			X	○	○	○	X	○	○	P35
PM25CLB120						X	○	○	○	X	○	○	P36
PM50CLA120		50	7.5			X	○	○	○	X	○	○	P35
PM50CLB120						X	○	○	○	X	○	○	P36
PM75CLA120		75	15			X	○	○	○	X	○	○	P35
PM75CLB120						X	○	○	○	X	○	○	P36
PM100CLA120		100	18.5/22			X	○	○	○	X	○	○	P37
PM150CLA120						X	○	○	○	X	○	○	P37
PM200CLA120		200	37/45			X	○	○	○	X	○	○	P38
PM300CLA120		300	55			X	○	○	○	X	○	○	P38
PM450CLA120		450	75			X	○	○	○	X	○	○	P38
PM50RSD120		50	7.5			○	○	○	△	○	○	○	P2
PM75RSD120	75	15	○	○	○	△	○	○	○	P2			
PM100RSD120	100	18.5/22	○	○	○	△	○	○	○	P3			
PM150RSD120	150	30	○	○	○	△	○	○	○	P3			
PM50CSD120	50	7.5	○	○	○	△	X	○	○	P2			
PM75CSD120	75	15	○	○	○	△	X	○	○	P2			
PM100CSD120	100	18.5/22	○	○	○	△	X	○	○	P3			
PM150CSD120	150	30	○	○	○	△	X	○	○	P3			
PM50RSE120	50	7.5	○	○	○	△	○	X	○	P31			
PM75RSE120	75	15	○	○	○	△	○	X	○	P31			
PM100RSE120	100	18.5/22	○	○	○	△	○	X	○	P32			
PM150RSE120	150	30	○	○	○	△	○	X	○	P32			
PM50CSE120	50	7.5	○	○	○	△	X	X	○	P31			
PM75CSE120	75	15	○	○	○	△	X	X	○	P31			
PM100CSE120	100	18.5/22	○	○	○	△	X	X	○	P32			
PM150CSE120	150	30	○	○	○	△	X	X	○	P32			
PM50RVA120	50	7.5	○	○	○	△	○	○	○	P25			
PM75CVA120	75	15	○	○	○	△	X	○	○	P26			
PM100CVA120	100	18.5/22	○	○	○	△	X	○	○	P27			
PM150CVA120	150	30	○	○	○	△	X	○	○	P28			
PM200DVA120	200	30/37	○	○	○	△	X	○	○	P29			
PM300DVA120	300	45/55	○	○	○	△	X	○	○	P29			

OC : 过电流保护
SC : 短路保护
UV : 控制电源电压低下保护
OT : 过热保护
BR : 制动电路
PFo : 上臂(P侧)故障信号输出
NFo : 下臂(N侧)故障信号输出
○ : 内藏
△ : 仅N侧内藏
× : 没有内藏

智能功率模块(IPM)

Intelligent Power Modules

太阳能用

型号	额定值		输出特性		内藏功能						外形图 No.	
	V _{CES} (V)	I _c (A)	相(Phase)	电压(Vac)	OC	SC	UV	OT	Con	PFo		NFo
PM50B4LA060	600	50	2	220	X	○	○	○	X	○	○	P35
PM50B4LB060					X	○	○	○	X	○	○	P36
PM50B5LA060					X	○	○	○	○:1	○	○	P35
PM50B5LB060					X	○	○	○	○:1	○	○	P36
PM50B6LA060					X	○	○	○	○:2	○	○	P35
PM50B6LB060					X	○	○	○	○:2	○	○	P36
PM75B4LA060					X	○	○	○	X	○	○	P35
PM75B4LB060		X			○	○	○	X	○	○	P36	
PM75B5LA060		X			○	○	○	○:1	○	○	P35	
PM75B5LB060		X			○	○	○	○:1	○	○	P36	
PM75B6LA060		X			○	○	○	○:2	○	○	P35	
PM75B6LB060		X			○	○	○	○:2	○	○	P36	

OC : 过电流保护
SC : 短路保护
UV : 控制电源电压低下保护
OT : 过热保护
Con : Step up converter
PFo : 上臂(P侧)故障信号输出
NFo : 下臂(N侧)故障信号输出
○ : 内藏
× : 没有内藏
○:1 1回路内藏
○:2 2回路内藏

勝特力材料 886-3-5753170
勝特力电子(上海) 86-21-54151736
勝特力电子(深圳) 86-755-83298787
Http://www.100y.com.tw

IGBT模块

Insulated Gate Bipolar Transistor Modules

IGBT作为工业用半导体开关的开发产品化已经过了15年的历程。其间，随着其性能的提高，应用范围不断扩大，它取代晶体管，被应用于几乎所有利用电力的工业器械领域。

本公司在降低电力损耗和噪音的同时，开发了第四代沟槽IGBT模块“F系列”产品。现在，又采用兼备以低损耗闻名的沟槽IGBT和广泛普及的平面IGBT之特性的CSTBT™芯片，开发出第五代IGBT模块“NF/A系列”以及对应更高频率开关功能的“NFH系列”模块产品群。

<NF系列>

■用途

- 通用变频器
- 交流伺服 / CVCF (恒压恒频)
- 风力发电 / 太阳能发电

■特长

- 可与第三代H系列互换外形尺寸
- 采用CSTBT™芯片，实现低损耗
- 驱动电力与H系列相同
- 高速软恢复二极管
- 低电感 (约为H系列的一半)
- 高功率寿命周期
- 低热阻抗 (采用氮化铝陶瓷基板)

<NFH系列>

■用途

- MRI (核磁共振成像)
- CT扫描
- 感应加热应用器械

■特长

- 采用CSTBT™芯片，实现低损耗
- 低关断损耗 (标准件的20%以下 (1200V))
- 对应软开关 (共振) 关断
- 内部配线增强 (对应表皮效应)
- 高功率寿命周期



■IGBT Modules series map

第3代(前期)	第3代(後期)	第4代	第5代
H系列	U系列 KA系列	F系列 DUS系列(高频)	NF/A系列 Mega Power Dual NFH系列(高频)

IGBT模块

Insulated Gate Bipolar Transistor Modules

■IGBT模块(NF系列) IGBT Modules <NF Series>

记号	连接图	V _{CES} (V)	I _c (A)							
			50	75	100	150	200	300	400	600
D		600				CM150DY-12NF	CM200DY-12NF	CM300DY-12NF	CM400DY-12NF	CM600DY-12NF
		1200			CM100DY-24NF	CM150DY-24NF	CM200DY-24NF	CM300DY-24NF	CM400DY-24NF	CM600DY-24NF
T		600		CM75TL-12NF	CM100TL-12NF	CM150TL-12NF	CM200TL-12NF			
		1200	CM50TL-24NF	CM75TL-24NF	CM100TL-24NF	CM150TL-24NF	CM200TL-24NF			
R		600		CM75RL-12NF	CM100RL-12NF	CM150RL-12NF	CM200RL-12NF			
		1200	CM50RL-24NF	CM75RL-24NF	CM100RL-24NF	CM150RL-24NF	CM200RL-24NF			

■IGBT模块<适用于高频开关动作(NFH系列 / F系列DUS)> IGBT Modules <For high frequency switching use (NFH series / F series DUS)>

记号	连接图	V _{CES} (V)	I _c (A)					
			100	150	200	300	400	600
D		600	CM100DUS-12F*	CM150DUS-12F*	CM200DU-12NFH	CM300DU-12NFH	CM400DU-12NFH	CM600DU-12NFH
		1200	CM100DU-24NFH	CM150DU-24NFH	CM200DU-24NFH	CM300DU-24NFH	CM400DU-24NFH	CM600DU-24NFH

*: 高速关断F系列

■IGBT模块(A系列) IGBT Modules <A Series>

记号	连接图	V _{CES} (V)	I _c (A)					
			100	150	200	300	400	600
H		1200					CM400HA-24A*	CM600HA-24A*
D		1200	CM100DY-24A	CM150DY-24A	CM200DY-24A	CM300DY-24A	CM400DY-24A	CM600DY-24A

*: Not RoHS directive compliance

■IGBT模块(Mega Power Dual) IGBT Modules <Mega Power Dual>

记号	连接图	V _{CES} (V)	I _c (A)		
			900	1000	1400
D		1200	CM900DU-24NF		CM1400DU-24NF
		1700		CM1000DU-34NF	

■IGBT模块(1700V Dual) IGBT Modules <1700V Dual>

记号	连接图	V _{CES} (V)	I _c (A)					
			75	100	150	200	300	400
D		1700	CM75DY-34A*	CM100DY-34A*	CM150DY-34A*	CM200DY-34A*	CM300DY-34A*	CM400DY-34A**

★: 新产品 ★★: 开发中

●和产品型号一同记载的H106, H107, U201, U203, U205, U206, N201~N205, NF601, NF602 是产品外形图的标号

IGBT模块

Insulated Gate Bipolar Transistor Modules

IGBT模块(F系列) IGBT Modules <F Series>

记号	连接图	V _{CES} (V)	I _c (A)								
			50	75	100	150	200	300(350)	400(450)	600	
H		250							CM450HA-5F H105	CM600HA-5F CM600HN-5F H106	
		600								CM600HU-12F U101	
		1200								CM400HU-24F U101	CM600HU-24F U102
D		250							CM350DU-5F U202	CM400DU-5F U201	CM600DU-5F U202
		600		CM75DU-12F	CM100DU-12F	CM150DU-12F	CM200DU-12F	CM300DU-12F	CM400DU-12F		
		1200	CM50DU-24F	CM75DU-24F	CM100DU-24F	CM150DU-24F	CM200DU-24F	CM300DU-24F	CM400DU-24F	CM600DU-24F	
T		600		CM75TU-12F	CM100TU-12F	CM150TU-12F	CM200TU-12F				
		1200	CM50TU-24F	CM75TU-24F	CM100TU-24F						

制动器用IGBT模块 IGBT Modules <For Brake Systems>

记号	连接图	V _{CES} (V)	I _c (A)					
			50	75	100	150	200	300
E3		600		CM75E3U-12H*	CM100E3U-12H*	CM150E3U-12H*	CM200E3U-12H*	CM300E3U-12H*
		1200	CM50E3U-24H*	CM75E3U-24H*	CM100E3U-24H*	CM150E3U-24H*		

*: 依据订单生产

IGBT模块(KA系列) IGBT Modules <KA Series>

记号	连接图	V _{CES} (V)	I _c (A)						
			50	75	100	150	200	300	400
D		1700			CM100DU-34KA	CM150DU-34KA	CM200DU-34KA	CM300DU-34KA	CM400DU-34KA
T		1700	CM50TU-34KA	CM75TU-34KA					

●和产品型号一同记载的H105, H106, U101, U102, U111, U112, U201~U205, U601, U602是产品外形图的标号

IGBT模块

Insulated Gate Bipolar Transistor Modules

IGBT模块(U系列) IGBT Modules <U Series>

1 arm to 2 arms

记号	连接图	V _{CES} (V)	I _c (A)							
			50	75	100	150	200	300	400	600
H		600								CM600HU-12H U101
		1200								CM400HU-24H U101
D		600		CM75DU-12H	CM100DU-12H	CM150DU-12H	CM200DU-12H	CM300DU-12H	CM400DU-12H	
		1200	CM50DU-24H	CM75DU-24H	CM100DU-24H	CM150DU-24H	CM200DU-24H	CM300DU-24H		

4 arms to 6 arms

记号	连接图	V _{CES} (V)	I _c (A)				
			50	75	100	150	200
B		600		CM75BU-12H	CM100BU-12H		
T		600		CM75TU-12H	CM100TU-12H	CM150TU-12H	CM200TU-12H
		1200	CM50TU-24H	CM75TU-24H	CM100TU-24H		

IGBT模块(H系列) IGBT Modules <H Series>

H series is not RoHS directive compliance, will stop product at 2008

记号	连接图	V _{CES} (V)	I _c (A)																
			10	15	20	30(25)	50	75	100	150	200	300	400	600	1000				
H		600											CM300HA-12H	CM400HA-12H	CM600HA-12H				
		1200											CM200HA-24H	CM300HA-24H	CM400HA-24H	CM600HA-24H	CM1000HA-24H		
		1400												CM400HA-28H	CM600HA-28H	CM1000HA-28H			
D		600											CM500Y-12H	CM750Y-12H	CM1000Y-12H	CM1500Y-12H	CM2000Y-12H	CM3000Y-12H	CM4000Y-12H
		1200												CM500Y-24H	CM750Y-24H	CM1000Y-24H	CM1500Y-24H	CM2000Y-24H	CM3000Y-24H
		1400												CM500Y-28H	CM750Y-28H	CM1000Y-28H	CM2000Y-28H	CM3000Y-28H	
T		600		CM15TF-12H	CM20TF-12H	CM30TF-12H	CM50TF-12H	CM75TF-12H	CM100TF-12H	CM150TF-12H									
		1200		CM15TF-24H	CM20TF-24H	CM30TF-24H	CM50TF-24H	CM75TF-24H	CM100TF-24H										
		1400					CM50TF-28H	CM75TF-28H	CM100TF-28H										

●和产品型号一同记载的H101~H104, H201~H204, H601~H605, U101, U102, U201~U203, U401, U601 and U602是产品外形图的标号

功率MOSFET模块

Power MOSFET Modules

在用于电瓶叉车等电动机的驱动电力转换装置中,迄今为止,大多是由低电压IGBT模块或许多分立型MOSFET元件进行并联连接的电路所构成。但是,人们对于组装的简易性、装置的小型化和提高可靠性等的要求,越来越强烈。

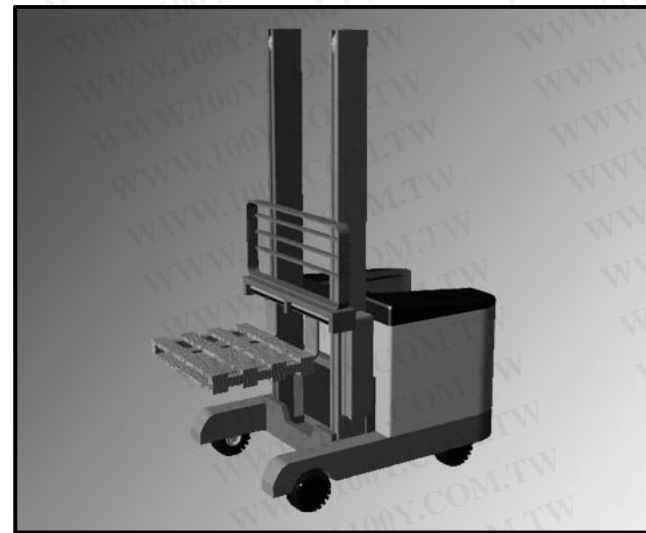
作为这种大容量、低电压用途的功率半导体元件,特此推出了低电压MOSFET模块产品群。

■用途

- 电瓶叉车
- UPS

■特长

- 采用沟槽型MOSFET芯片,损耗低
- 栅极、源极信号接线采用接插型端子
- 内藏温度传感器



■功率MOSFET模块 Power MOSFET Modules

记号	连接图	V _{DSS} (V)	I _D (rms) (Arms)		
			100	200	300
T		75	FM200TU-07A *	FM400TU-07A *	FM600TU-07A *
			F601		
		100	FM200TU-2A *	FM400TU-2A *	FM600TU-2A *
			F601		
		150	FM200TU-3A *	FM400TU-3A *	FM600TU-3A *
			F601		

●和产品型号一同记载的F601是产品外形图的标号。

★: 新产品

勝特力材料 886-3-5753170
 勝特力电子(上海) 86-21-54151736
 勝特力电子(深圳) 86-755-83298787
[Http://www.100y.com.tw](http://www.100y.com.tw)

二极管模块

Diode Modules

■高速二极管模块 High Speed Diode Modules

记号	连接图	V _{RRM} (V)	I _{DC} (A)							
			20(25)	50(35)	100	200	250	300	400/450	
H		250/500						RM250HA-10F R1		RM450HA-5H R23
		600	RM20HA-12F R2	RM50HA-12F R3 RM50HG-12S*1 R4	RM100HA-12F R3					
		1000	RM20HA-20F R2	RM50HA-20F R3	RM100HA-20F R3	RM200HA-20F R5				
		1200	RM20HA-24F R2 RM25HG-24S*1 R4	RM50HA-24F R3	RM100HA-24F R3	RM200HA-24F R5		RM300HA-24F R1	RM400HA-24S R6	
		1700		RM35HG-34S*1 R4						
C		300	RM20CA-6S ×	RM50CA-6S ×						
		450						RM300CA-9W *2 R24		
		600	RM20CA-12F RM20CA-12S	RM50CA-12F RM50CA-12S	RM100CA-12F R5					
		1000	RM20CA-20F	RM50CA-20F RM50CA-20S	RM100CA-20F R5					
C1		1200	RM20CA-24F	RM50CA-24F	RM100CA-24F R5					
		300	RM20C1A-6S ×	RM50C1A-6S ×						
		600	RM20C1A-12F RM20C1A-12S	RM50C1A-12F RM50C1A-12S	RM100C1A-12F R5					
D		1000	RM20C1A-20F	RM50C1A-20F RM50C1A-20S	RM100C1A-20F R5					
		1200	RM20C1A-24F	RM50C1A-24F	RM100C1A-24F R5					
		600	RM20DA-12F RM20DA-12S	RM50DA-12F RM50DA-12S						
		1000	RM20DA-20F				RM200DA-20F R7			
		1200	RM20DA-24F				RM200DA-24F R7			

注) 型号名称末尾的F表示与晶体管模块对应的高速二极管模块
型号名称末尾的H、S表示与MOSFET、IGBT模块对应的超高速二极管模块

* 1: 用于IGBT模块、IPM的缓冲器回路
* 2: 用于焊接器

×: 计划停止生产

■二极管模块 Diode Modules

记号	连接图	V _{RRM} (V)	I _{F(AV)} (A)								
			20	30	40	50	60	100	150	250	500
H		400									RM500HA-M R8
		800									RM500HA-H R8
		1200									RM500HA-24 R8
		1600									RM500HA-2H R8
D		400		RM30DZ-M R9			RM60DZ-M R9	RM100DZ-M R9	RM150DZ-M R9	RM250DZ-M R9	RM500DZ-M R12
		800		RM30DZ-H R9			RM60DZ-H R9	RM100DZ-H R9	RM150DZ-H R9	RM250DZ-H R9	RM500DZ-H R12
		1200		RM30DZ-24 R10			RM60DZ-24 R9	RM100DZ-24 R9	RM150DZ-24 R9	RM250DZ-24 R9	RM500DZ-24 R12
		1600		RM30DZ-2H R10			RM60DZ-2H R9	RM100DZ-2H R9	RM150DZ-2H R9	RM250DZ-2H R9	RM500DZ-2H R12
C		400		RM30CZ-M R9			RM60CZ-M R9	RM100CZ-M R9	RM150CZ-M R9	RM250CZ-M R9	
		800		RM30CZ-H R9			RM60CZ-H R9	RM100CZ-H R9	RM150CZ-H R9	RM250CZ-H R9	
		1200		RM30CZ-24 R10			RM60CZ-24 R9	RM100CZ-24 R9	RM150CZ-24 R9	RM250CZ-24 R9	
		1600		RM30CZ-2H R10			RM60CZ-2H R9	RM100CZ-2H R9	RM150CZ-2H R9	RM250CZ-2H R9	
U		400							RM150UZ-M R11	RM250UZ-M × R11	RM500UZ-M R12
		800							RM150UZ-H R11	RM250UZ-H R11	RM500UZ-H R12
		1200							RM150UZ-24 R11	RM250UZ-24 R11	RM500UZ-24 R12
		1600							RM150UZ-2H R11	RM250UZ-2H R11	RM500UZ-2H R12
D2		2000				RM50D2Z-40 R10		RM100D2Z-40 R10			
T (输出直流)		400	RM10TA-M R13	RM15TA-M R13	RM20TPM-M × R15		RM30TA-M R16 RM30TB-M × R17 RM30TPM-M × R20	RM50TC-M R18	RM75TC-M R19 RM75TPM-M R22		
		800	RM10TA-H R13	RM15TA-H R13	RM20TPM-H R15		RM30TA-H R16 RM30TB-H R17 RM30TPM-H R20	RM50TC-H R18	RM75TC-H R19 RM75TPM-H R22		
		1200	RM10TA-24 R13	RM15TA-24 R13	RM20TA-24 × R15 RM20TPM-24 × R21		RM30TC-24 R18	RM50TC-24 R18	RM75TC-24 R19 RM75TPM-24 R22		
		1600	RM10TA-2H R13	RM15TA-2H R13	RM20TA-2H R15 RM20TPM-2H R21		RM30TC-2H R18	RM50TC-2H R18	RM75TC-2H R19 RM75TPM-2H R22		
		2000		RM15TC-40 R14			RM30TC-40 × R14				

×: 计划停止生产

■二极管模块 Diode Modules

记号	连接图	V _{RRM} (V)	I _{F(AV)} (A)			
			10	20	25	30
TN		800		RM20TNA-H R25		RM30TNA-H R25
		1600	RM10TN-2H R25		RM25TN-2H R25	

●和产品型号一同记载的R1~R25是产品外形图的标号。

可控硅模块

Thyristor Modules

功率模块外形图 Power Modules Outline Drawing

(单位: mm)

可控硅模块 Thyristor Modules

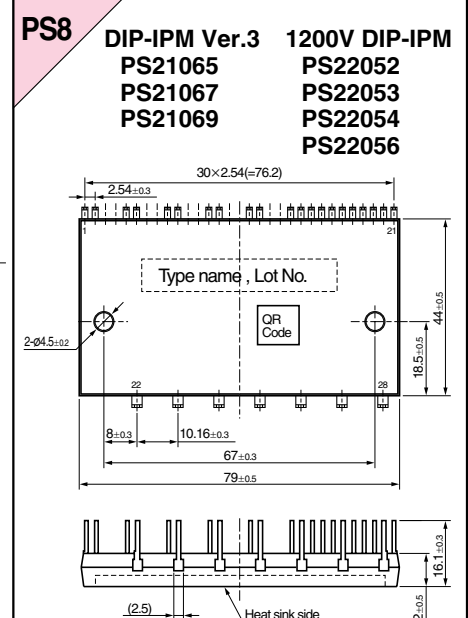
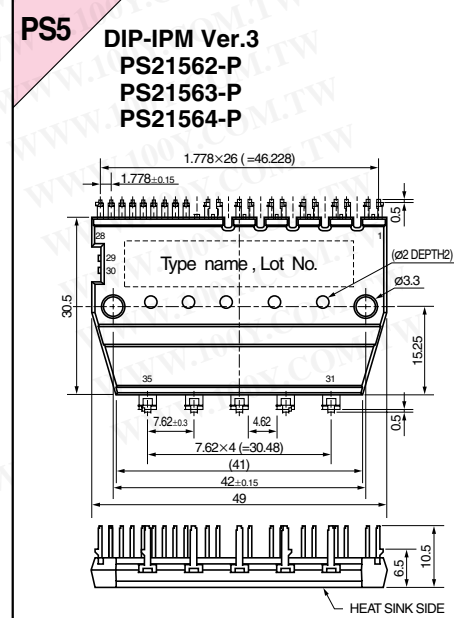
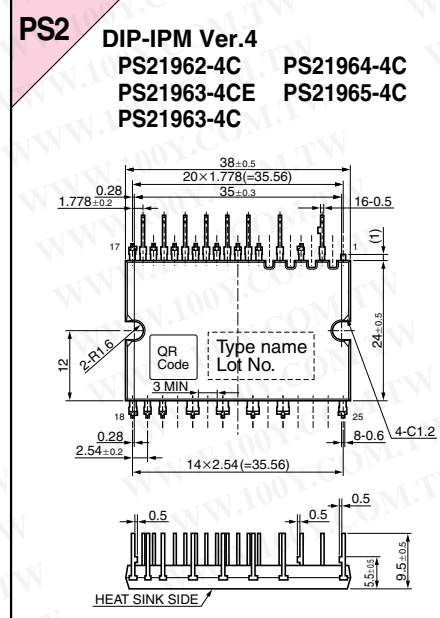
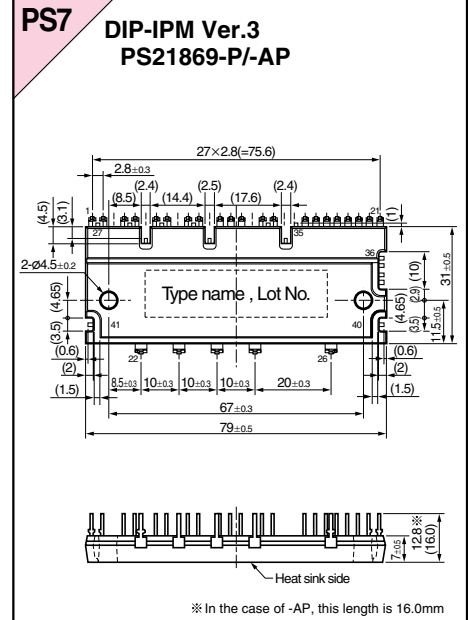
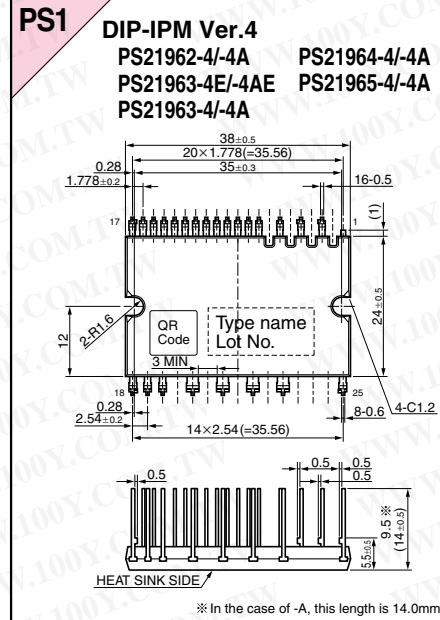
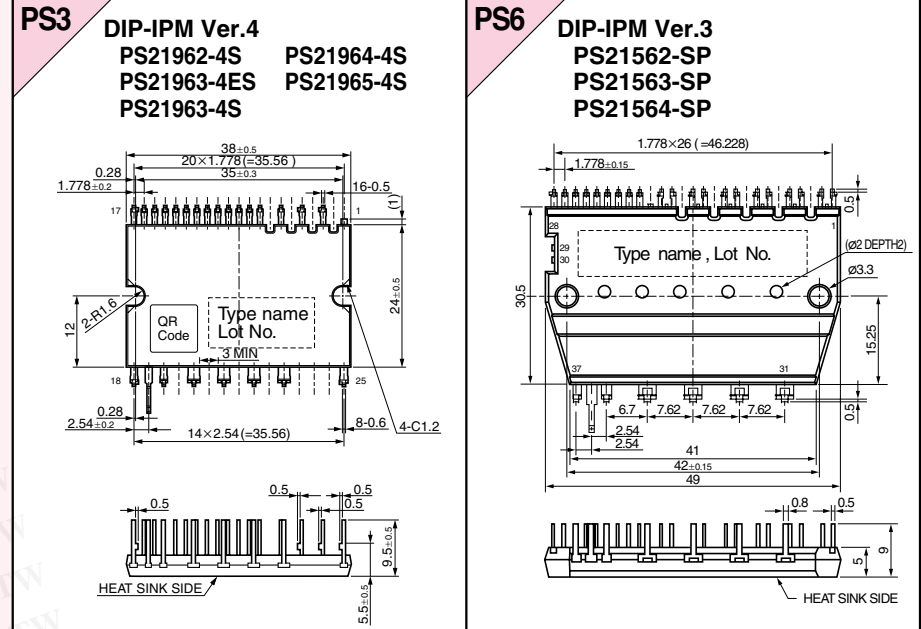
连接记号	连接图	VRRM (V)	IT (AV) (A)												
			20	25	55	90	130	150	200	400					
H		400												TM400HA-M	T1
		800												TM400HA-H	
		1200												TM400HA-24	
		1600												TM400HA-2H	
D		400	TM20DA-M	TM25DZ-M	TM55DZ-M	TM90DZ-M	TM130DZ-M				TM200DZ-M			TM400DZ-M	T2
		800	TM20DA-H	TM25DZ-H	TM55DZ-H	TM90DZ-H	TM130DZ-H				TM200DZ-H			TM400DZ-H	
		1200		TM25DZ-24	TM55DZ-24	TM90DZ-24	TM130DZ-24				TM200DZ-24			TM400DZ-24	
		1600		TM25DZ-2H	TM55DZ-2H	TM90DZ-2H	TM130DZ-2H				TM200DZ-2H			TM400DZ-2H	
C		400		TM25CZ-M	TM55CZ-M	TM90CZ-M	TM130CZ-M				TM200CZ-M			TM400CZ-M	T3
		800		TM25CZ-H	TM55CZ-H	TM90CZ-H	TM130CZ-H				TM200CZ-H			TM400CZ-H	
		1200		TM25CZ-24	TM55CZ-24	TM90CZ-24	TM130CZ-24				TM200CZ-24			TM400CZ-24	
		1600		TM25CZ-2H	TM55CZ-2H	TM90CZ-2H	TM130CZ-2H				TM200CZ-2H			TM400CZ-2H	
P		400								TM130PZ-M				TM400PZ-M	T4
		800								TM130PZ-H				TM400PZ-H	
		1200								TM130PZ-24				TM400PZ-24	
		1600								TM130PZ-2H				TM400PZ-2H	
U		400												TM400UZ-M	T5
		800												TM400UZ-H	
		1200												TM400UZ-24	
		1600												TM400UZ-2H	
R		400	TM20RA-M	TM25RZ-M	TM55RZ-M	TM90RZ-M	TM130RZ-M				TM200RZ-M				T6
		800	TM20RA-H	TM25RZ-H	TM55RZ-H	TM90RZ-H	TM130RZ-H				TM200RZ-H				
		1200		TM25RZ-24	TM55RZ-24	TM90RZ-24	TM130RZ-24				TM200RZ-24				
		1600		TM25RZ-2H	TM55RZ-2H	TM90RZ-2H	TM130RZ-2H				TM200RZ-2H				
E		400		TM25EZ-M	TM55EZ-M	TM90EZ-M	TM130EZ-M				TM200EZ-M				T7
		800		TM25EZ-H	TM55EZ-H	TM90EZ-H	TM130EZ-H				TM200EZ-H				
		1200		TM25EZ-24	TM55EZ-24	TM90EZ-24	TM130EZ-24				TM200EZ-24				
		1600		TM25EZ-2H	TM55EZ-2H	TM90EZ-2H	TM130EZ-2H				TM200EZ-2H				
G		400												TM200GZ-M	T8
		800												TM200GZ-H	
		1200												TM200GZ-24	
		1600												TM200GZ-2H	
T3		400	TM10T3B-M	TM15T3A-M	TM25T3A-M										T9
		800	TM10T3B-H	TM15T3A-H	TM25T3A-H										
S		300			TM60SA-6	TM90SA-6					TM150SA-6				T10
		400			TM60SZ-M	TM100SZ-M									

*1: 直流输出电流 *2: 非绝缘型 *3: IT=30A *4: IT=60A *5: IT=100A

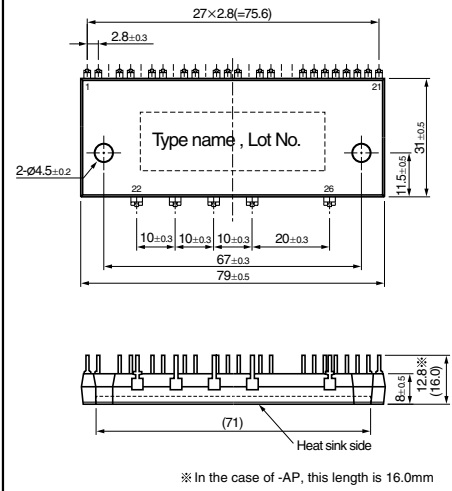
● 和产品型号一同记载的T1~T14是外形图的标号

×: 计划停止生产

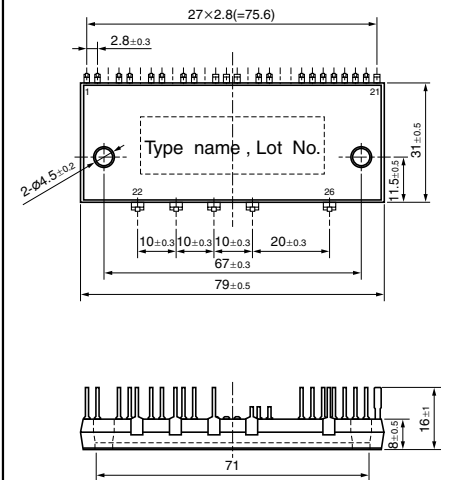
DIP-IPM Dual In-Line Package Intelligent Power Modules



PS9
DIP-IPM Ver.3.5
PS21265-P/-AP
PS21267-P/-AP

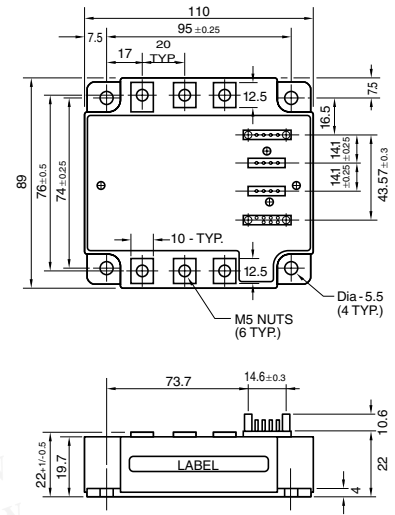


PS10
DIP-PFC
PS51277-AP
PS51259-AP

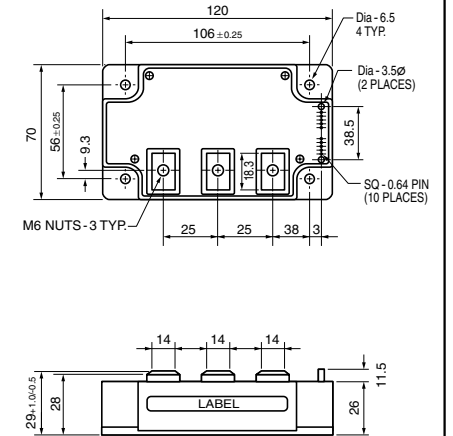


智能功率模块 (IPM)
Intelligent Power Modules

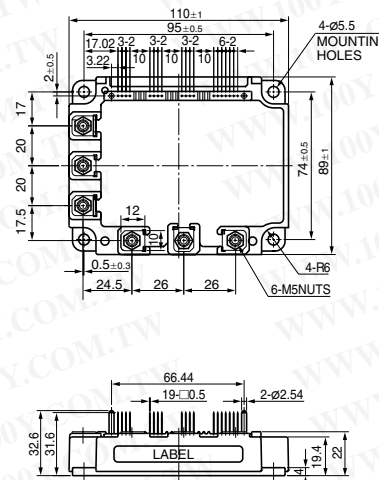
P25
PM50RVA120
PM75RVA060
PM100CVA060



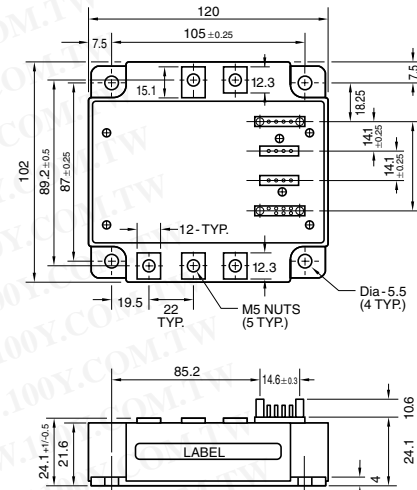
P28
PM200DVA120
PM400DVA060



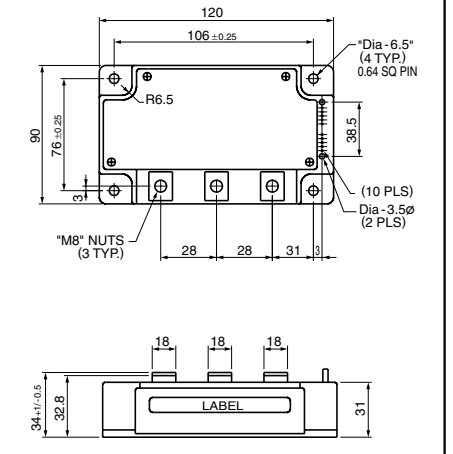
P2
PM50,75,100,150CSD/RSD060
PM50,75CSD/RSD120



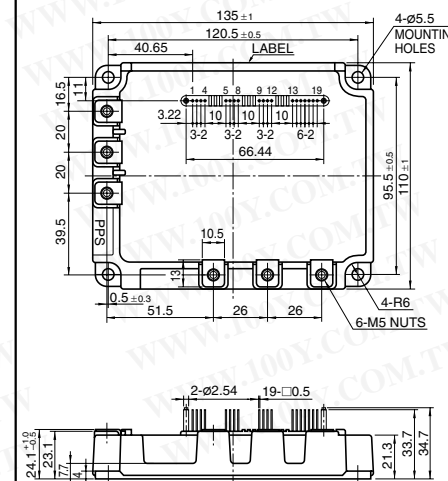
P26
PM75,100CVA120
PM150,200CVA060



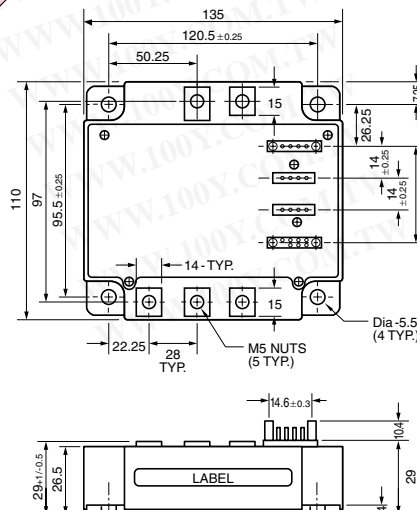
P29
PM300DVA120
PM600DVA060



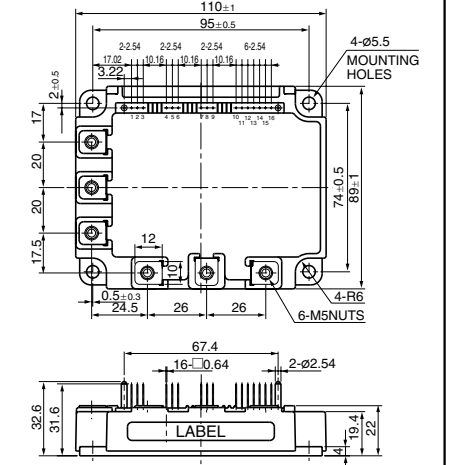
P3
PM200,300CSD/RSD060
PM100,150CSD/RSD120

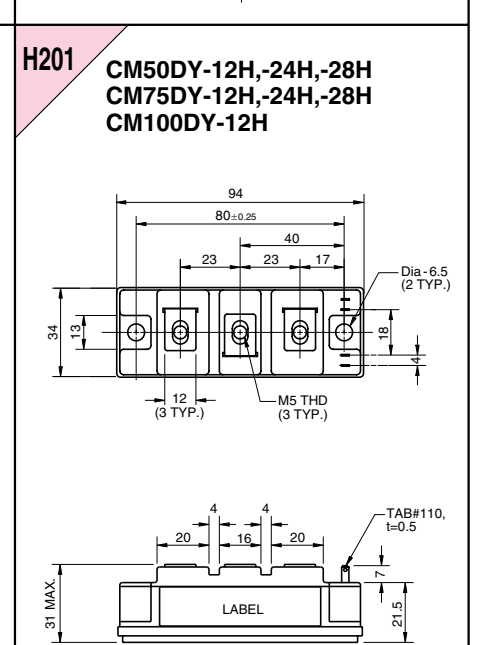
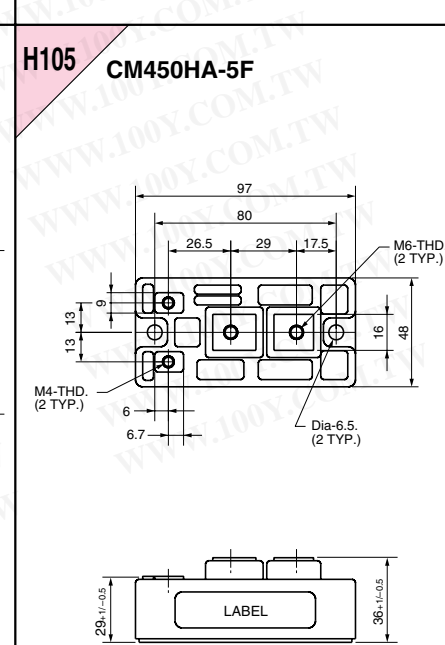
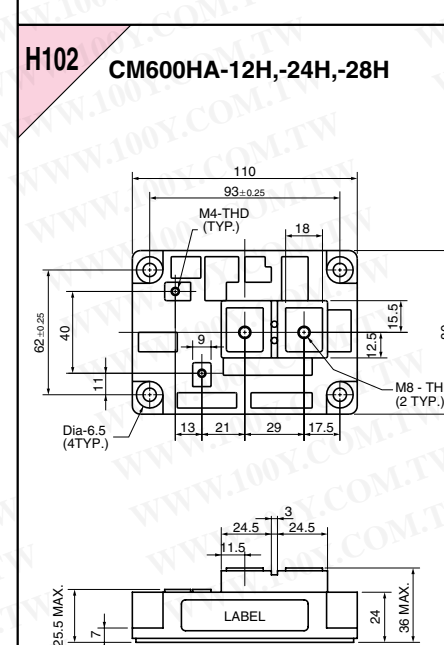
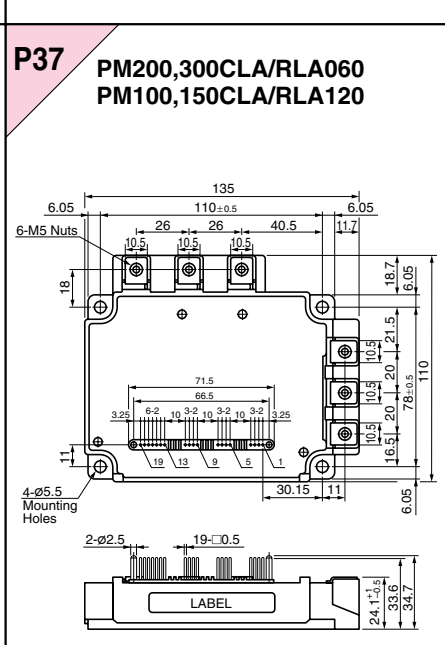
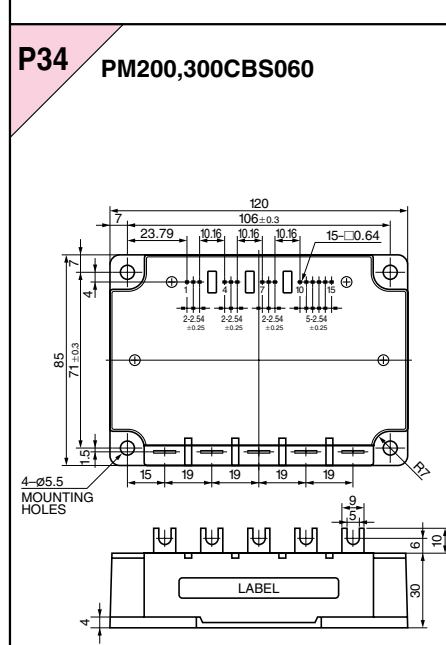
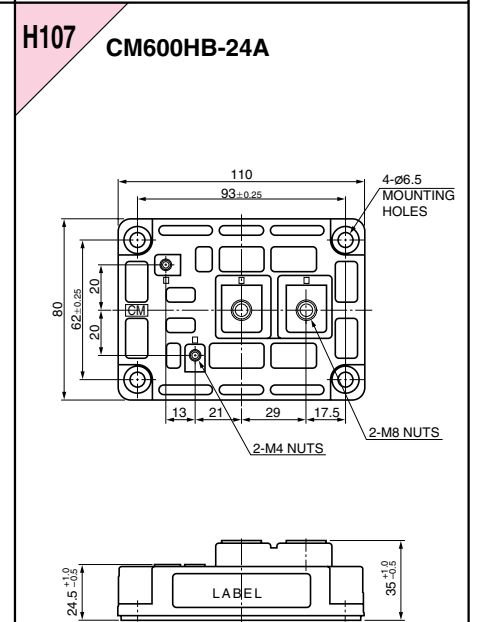
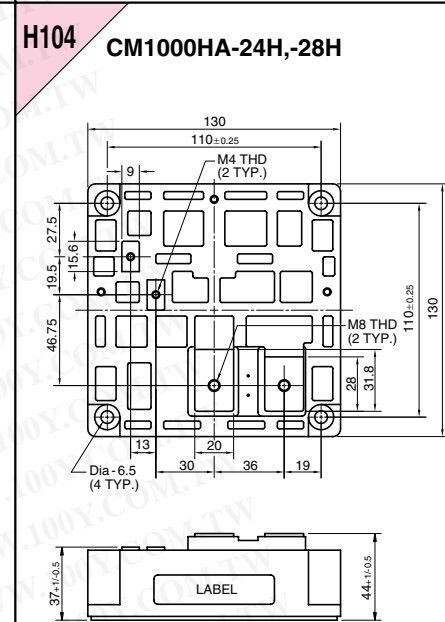
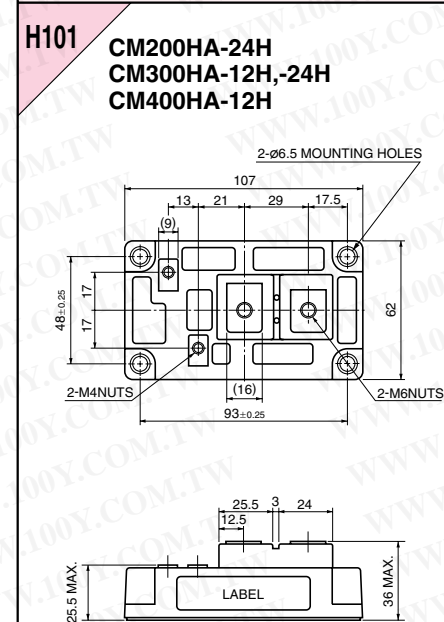
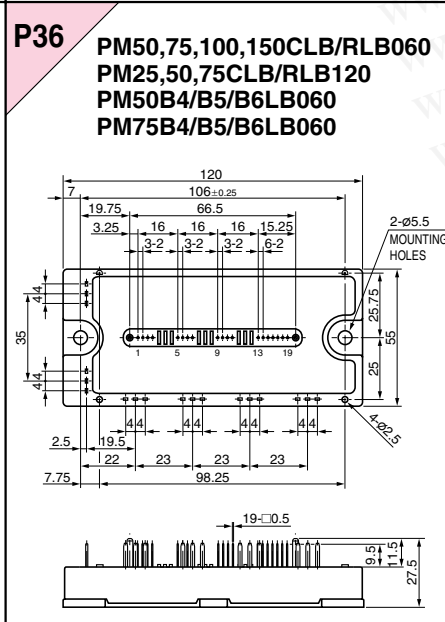
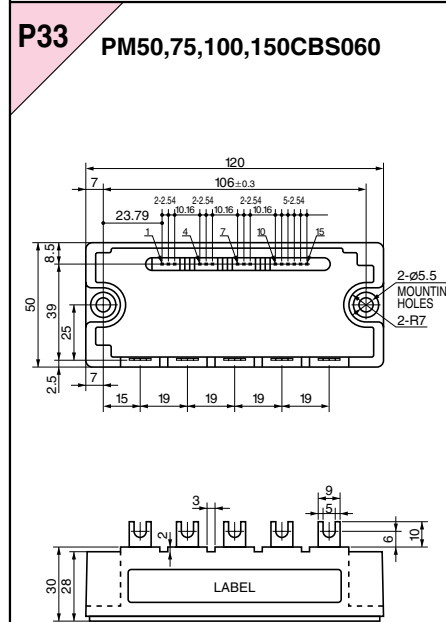
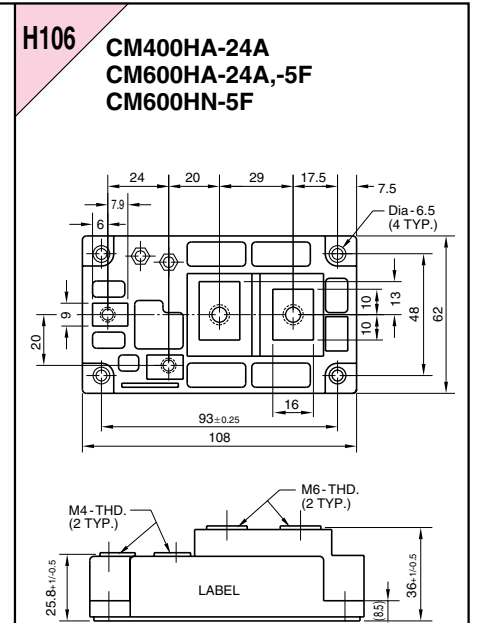
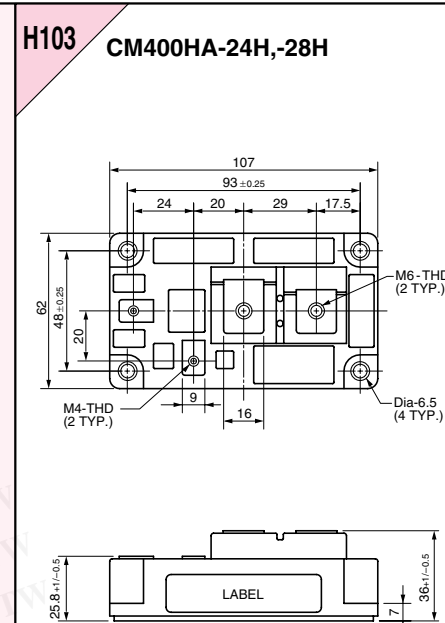
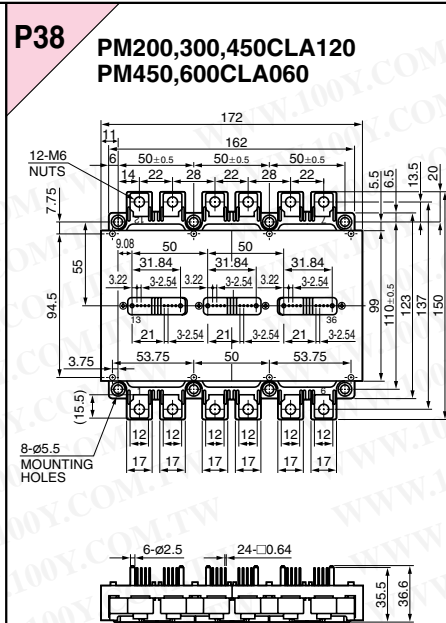
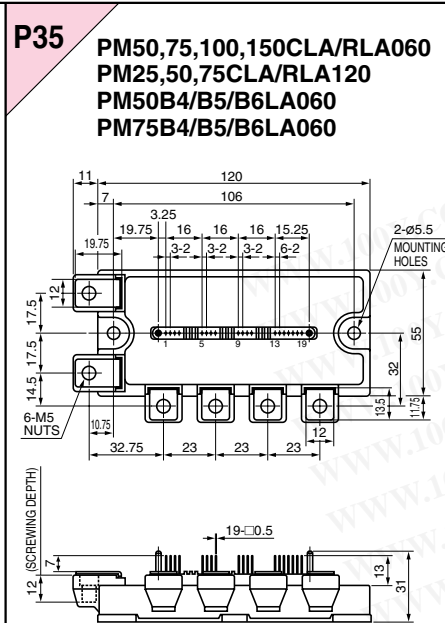
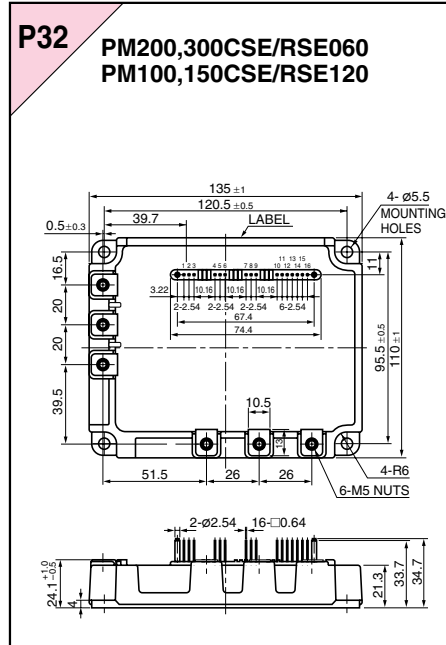


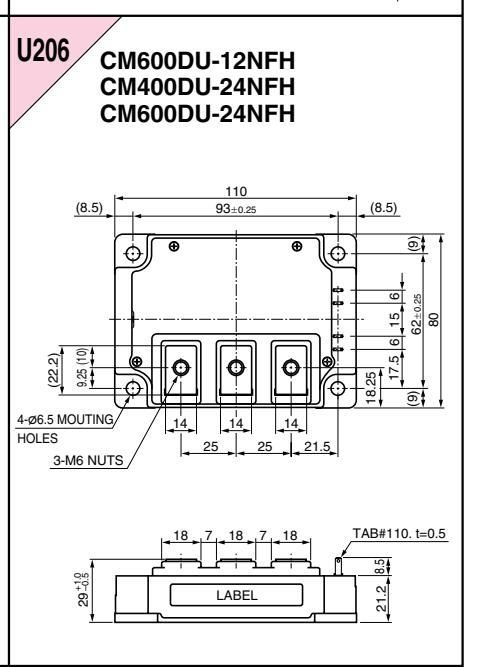
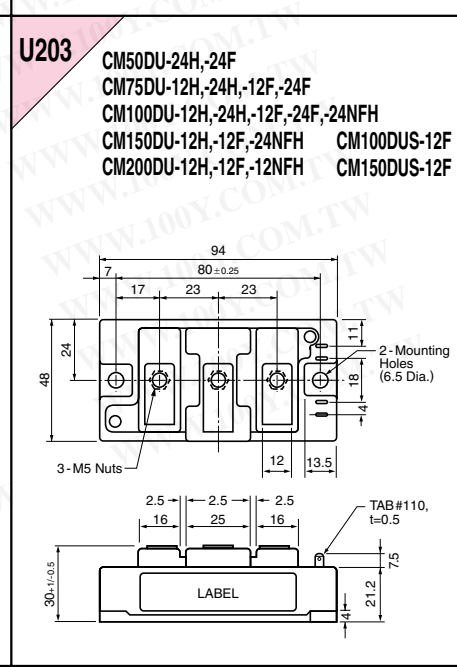
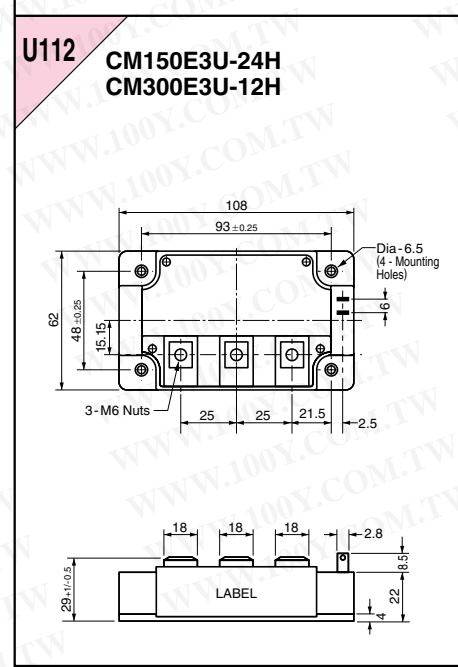
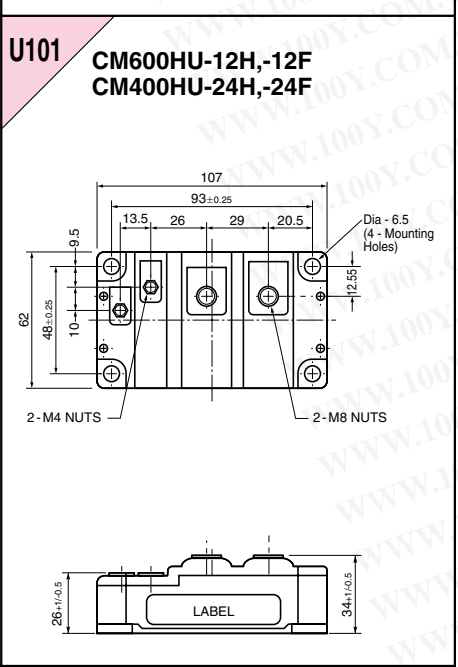
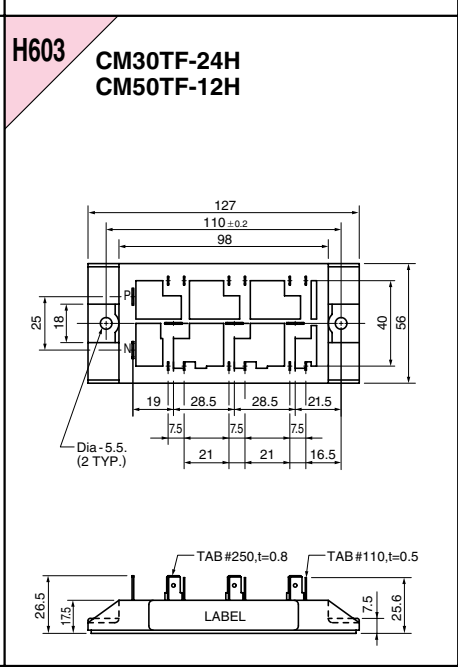
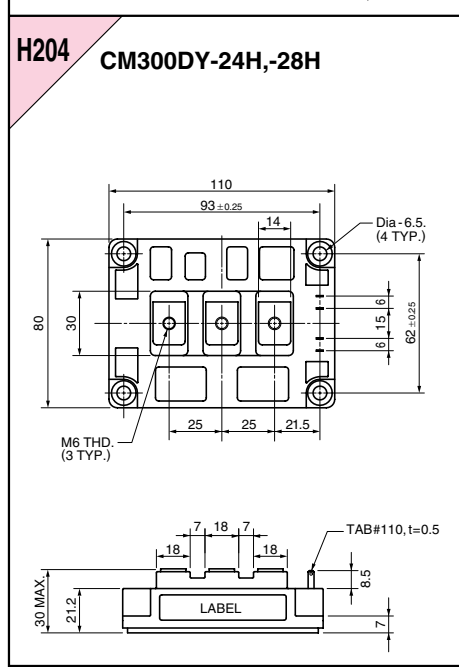
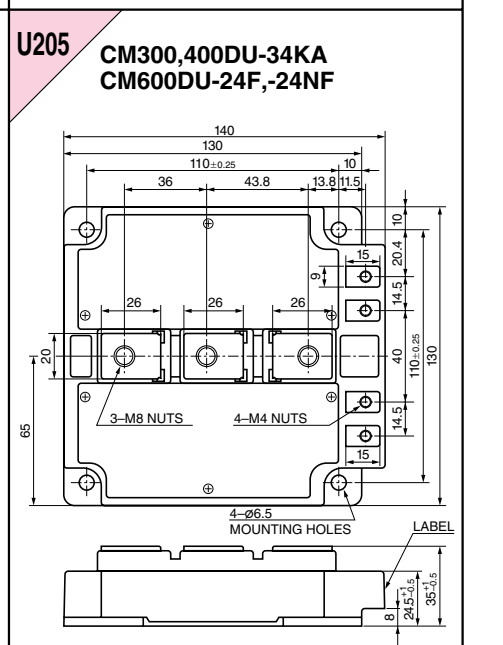
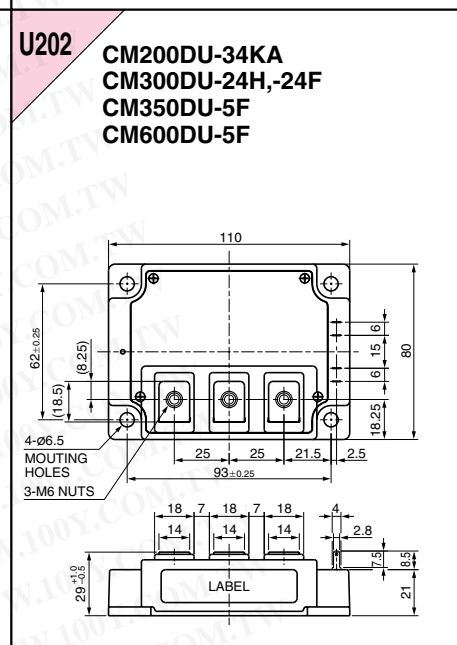
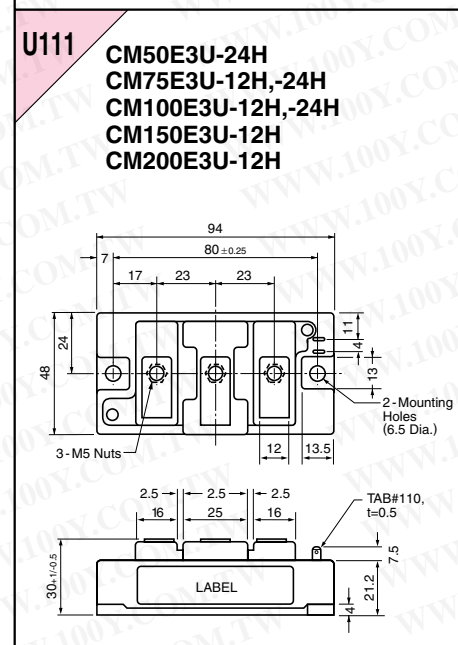
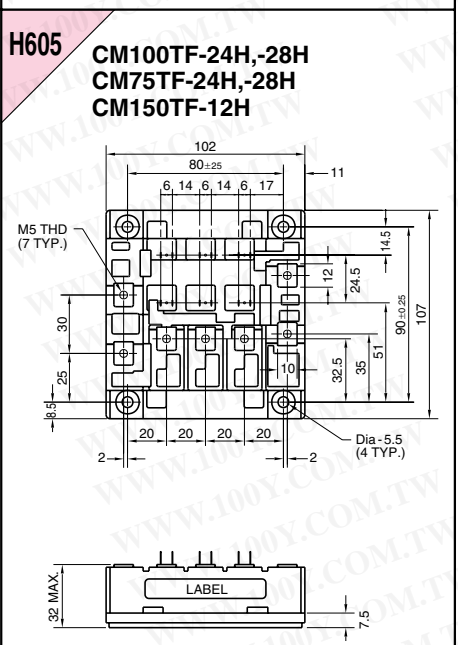
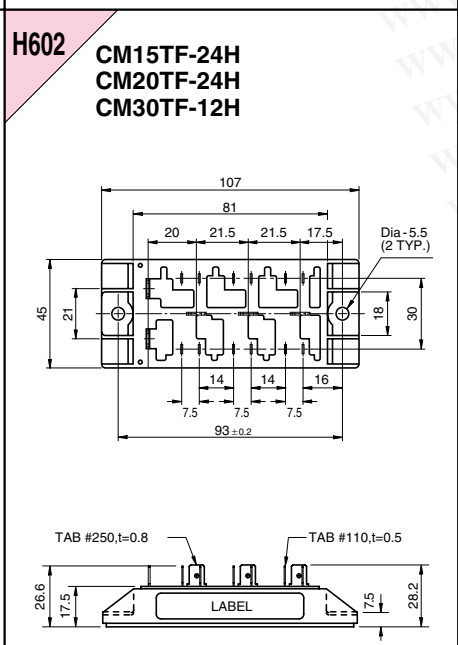
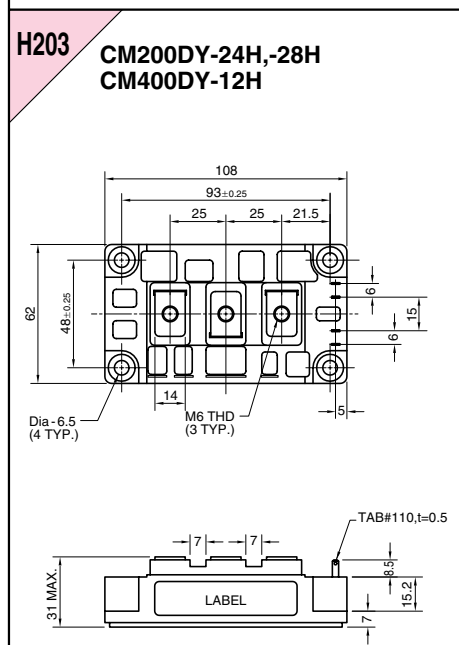
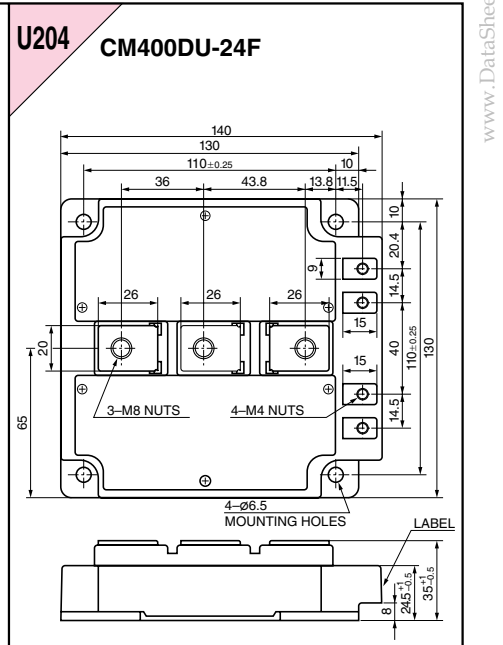
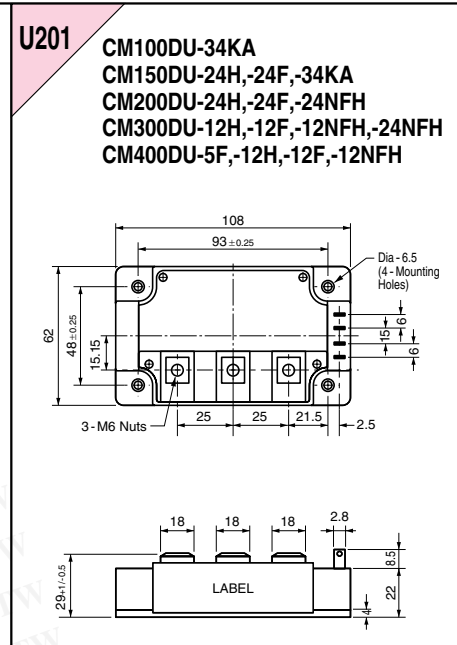
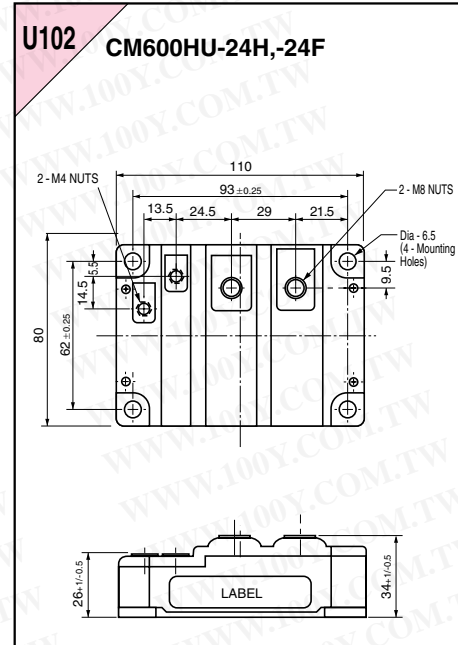
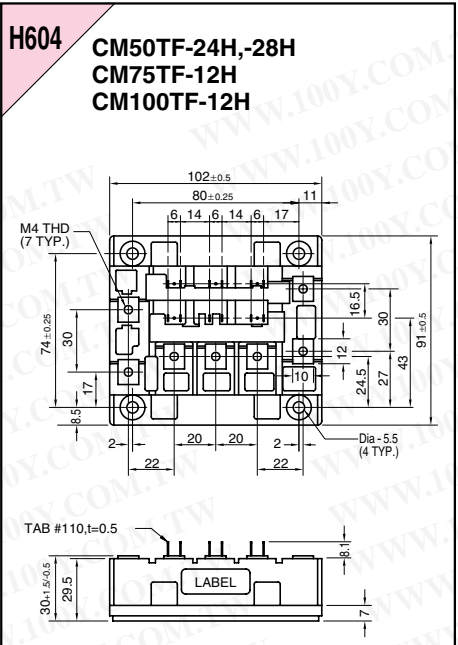
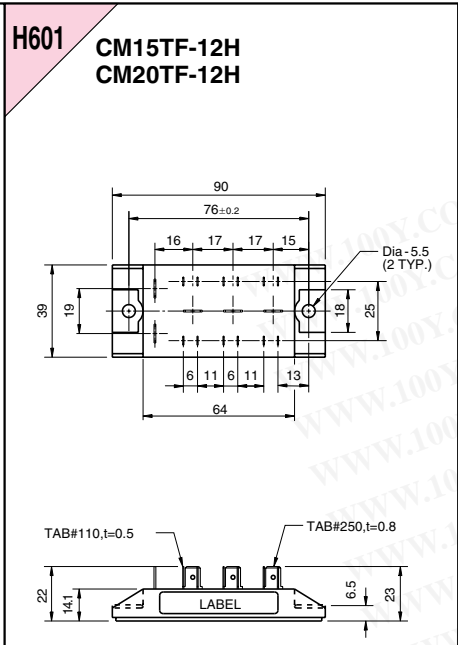
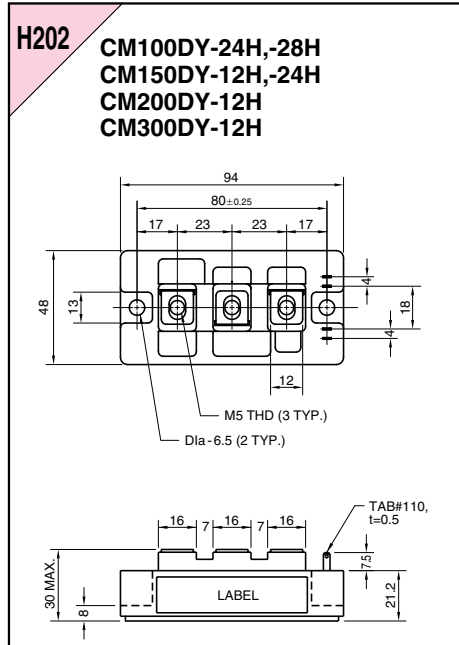
P27
PM150CVA120
PM300CVA060

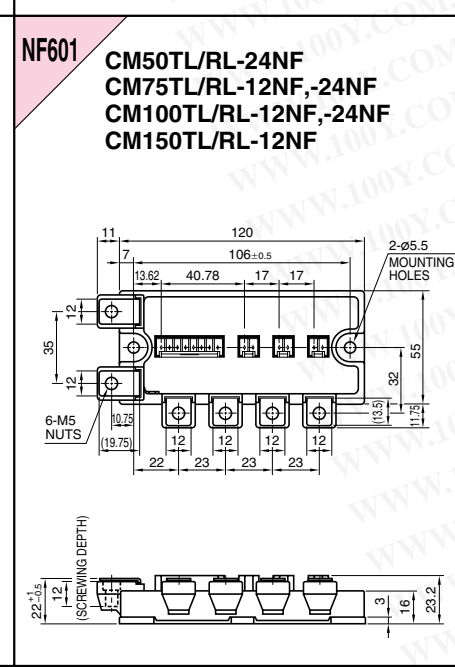
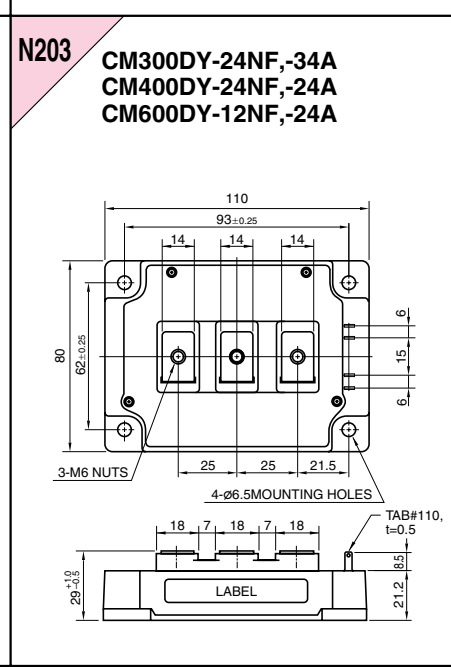
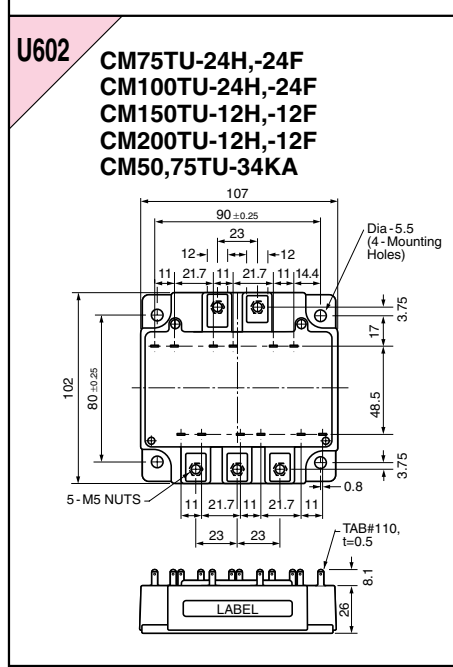
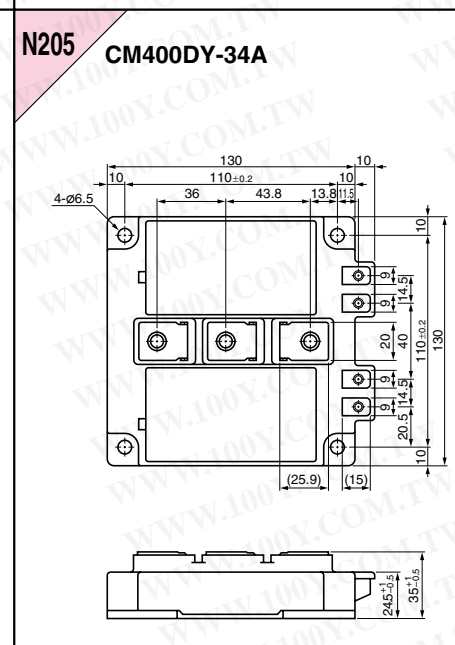
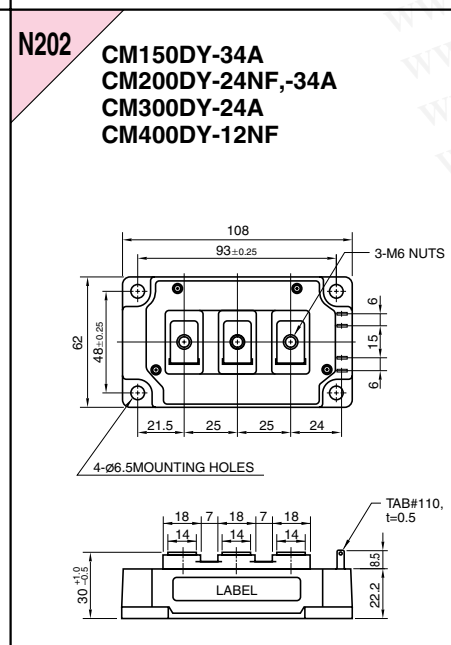
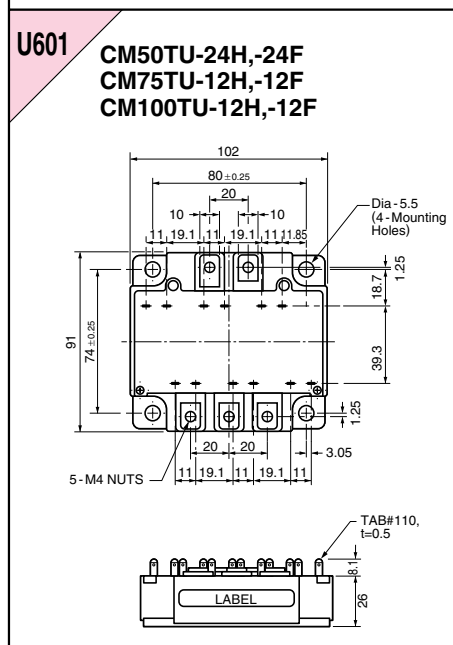
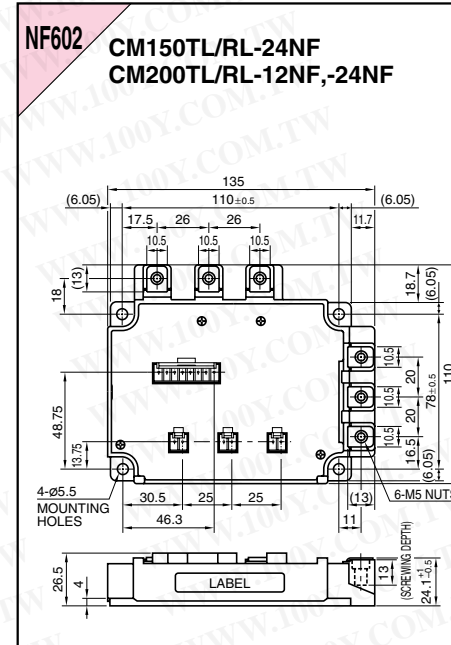
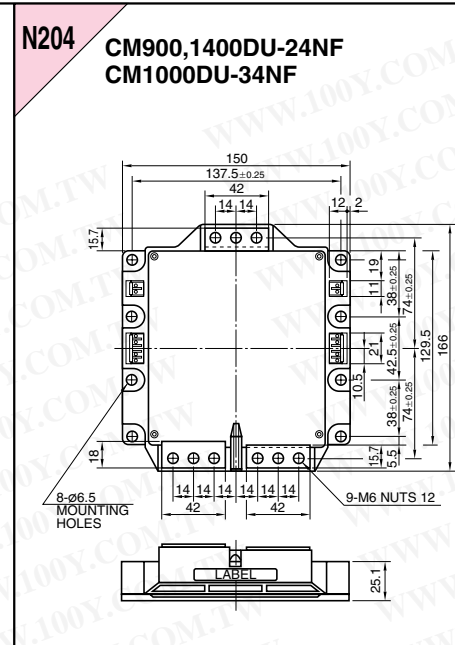
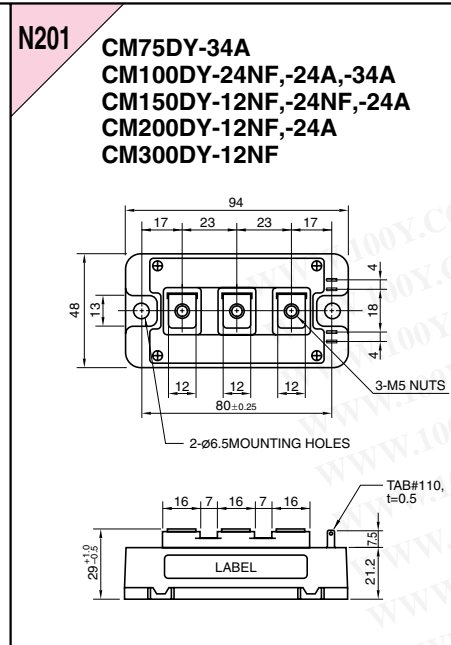
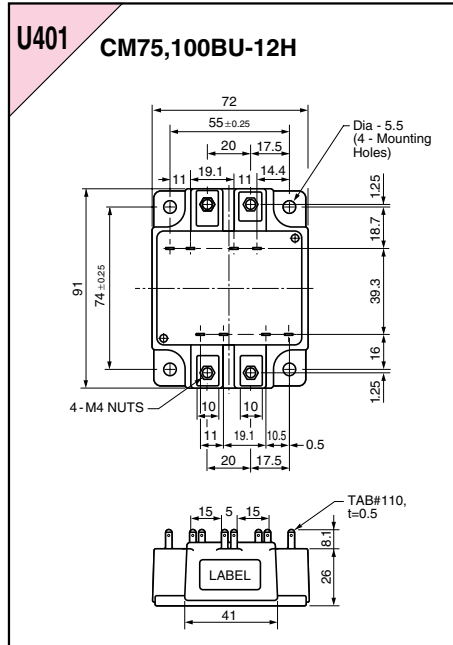


P31
PM50,75,100,150CSE/RSE060
PM50,75CSE/RSE120



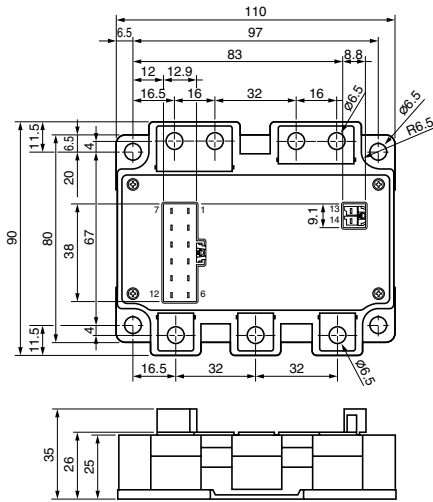






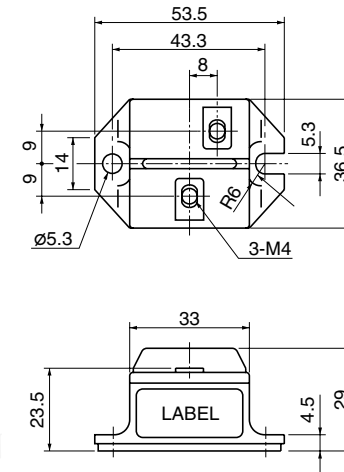
功率MOSFET 模块 Power MOSFET Modules

F601
FM200TU-07A,-2A,-3A
FM400TU-07A,-2A,-3A
FM600TU-07A,-2A,-3A

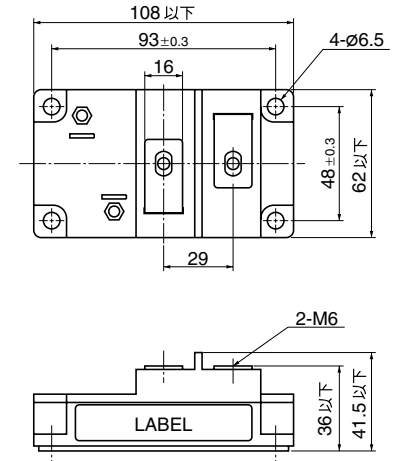


二极管模块 Diode Modules

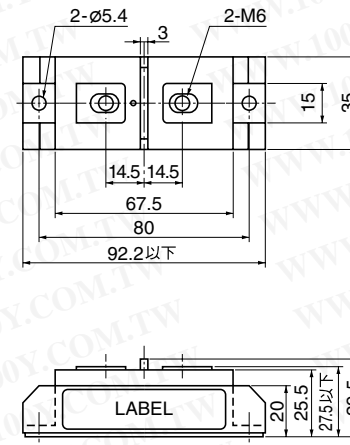
R3
RM50HA-12F,-20F,-24F
RM100HA-12F,-20F,-24F



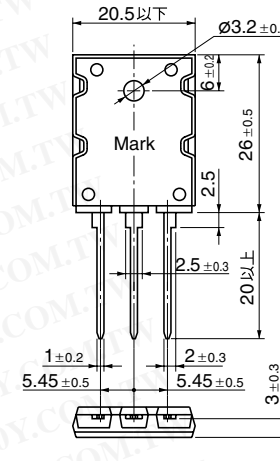
R6
RM400HA-24S



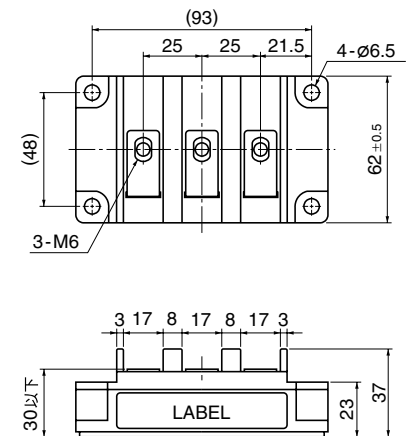
R1
RM250HA-10F
RM300HA-24F



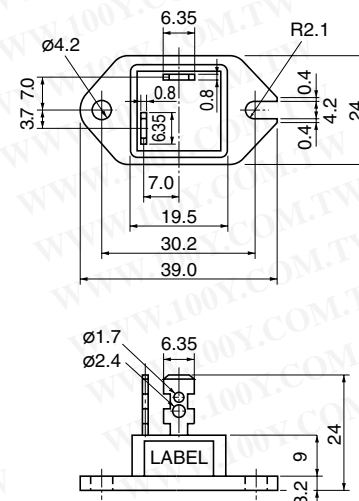
R4
RM25HG-24S
RM50HG-12S
RM35HG-34S



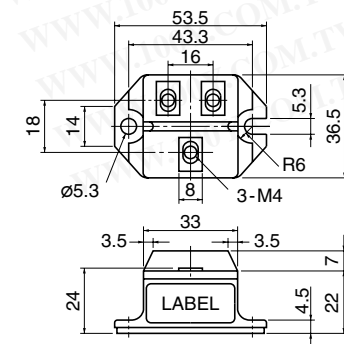
R7
RM200DA-20F,-24F



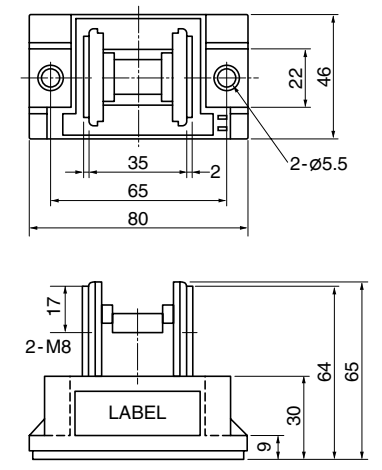
R2
RM20HA-12F,20F,-24F

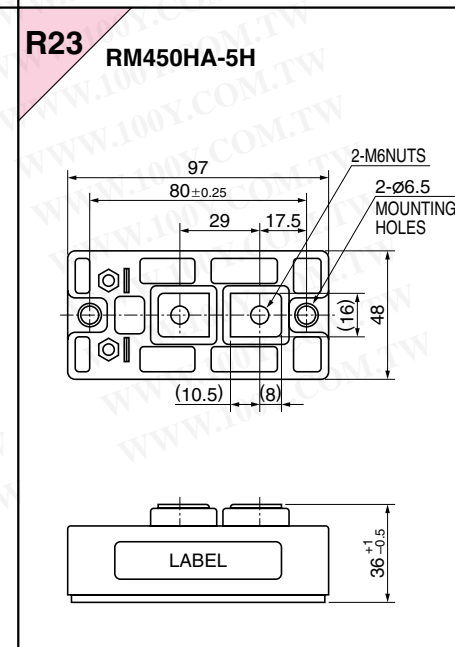
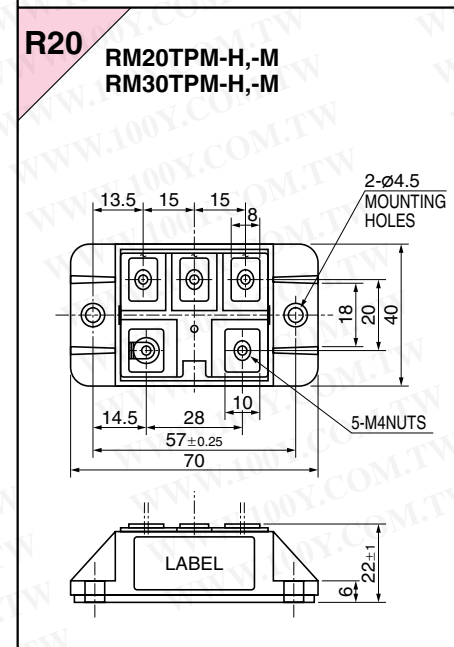
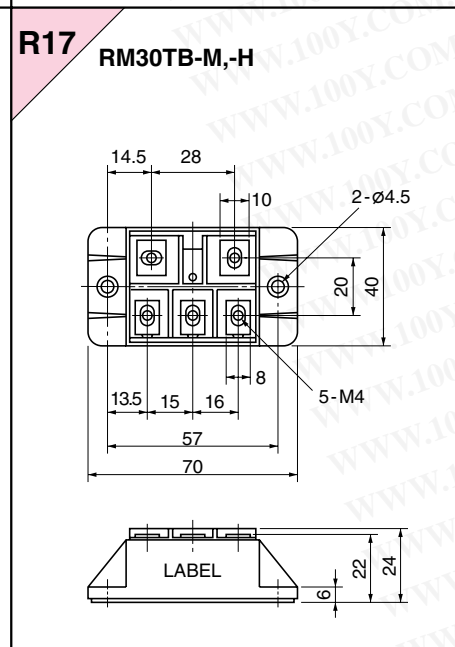
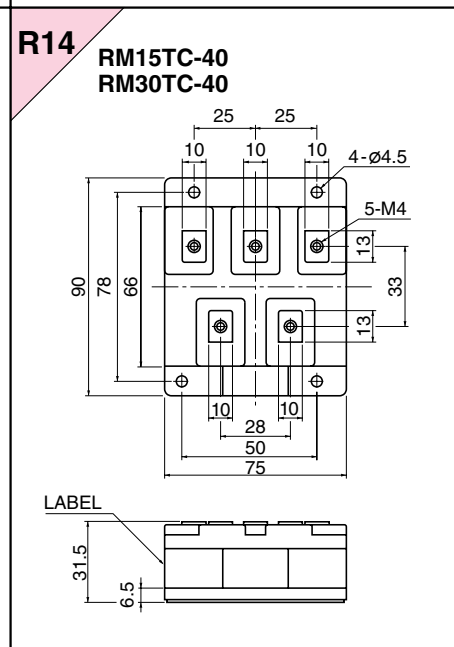
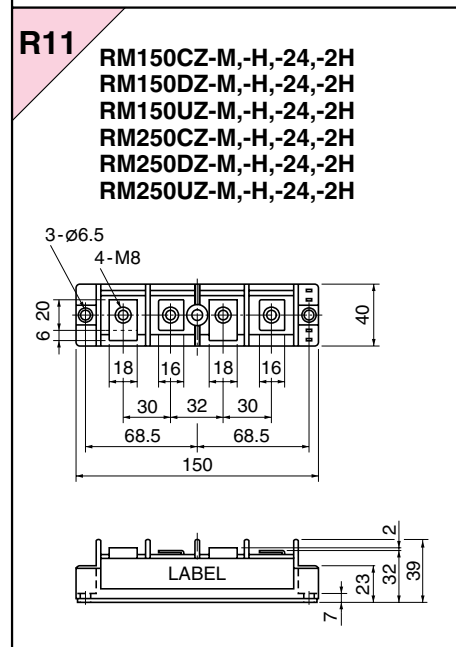
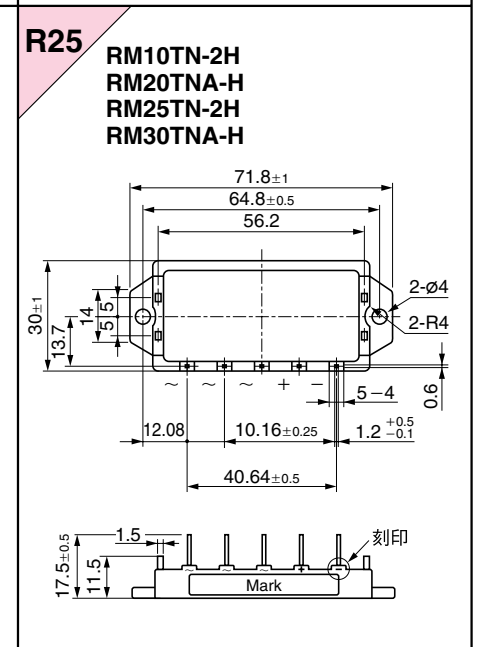
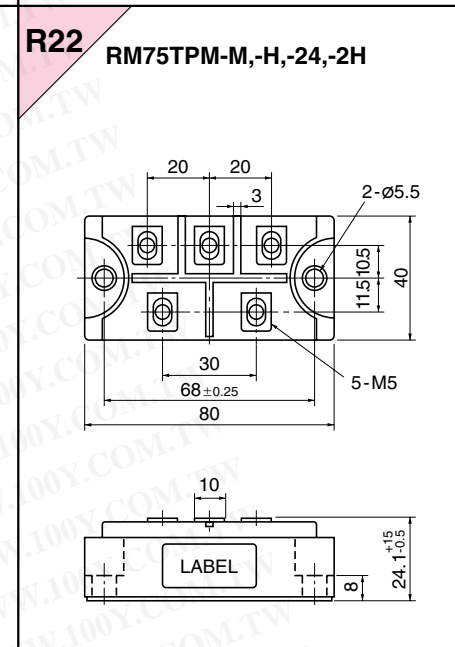
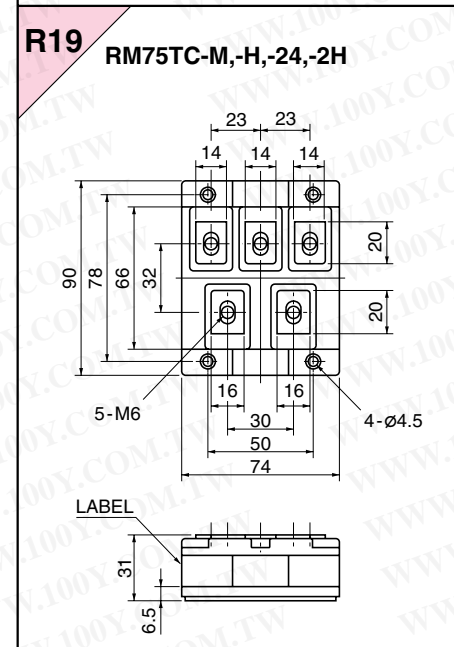
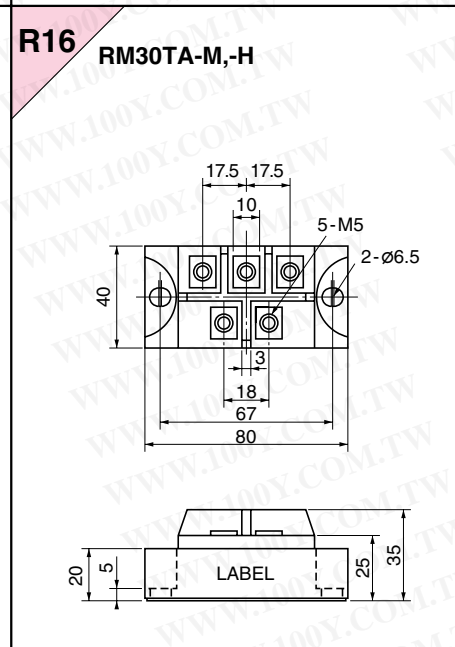
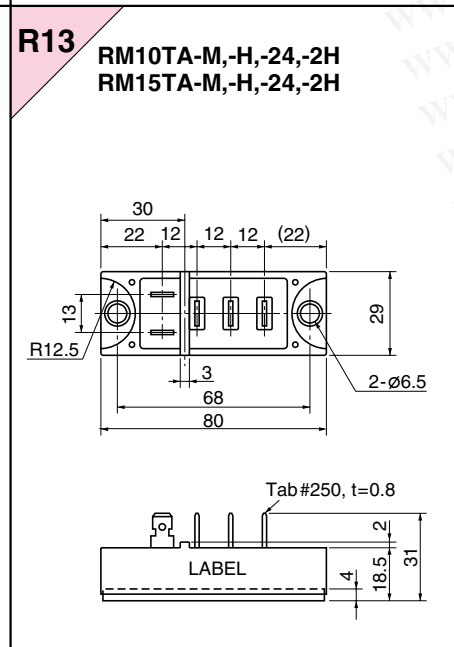
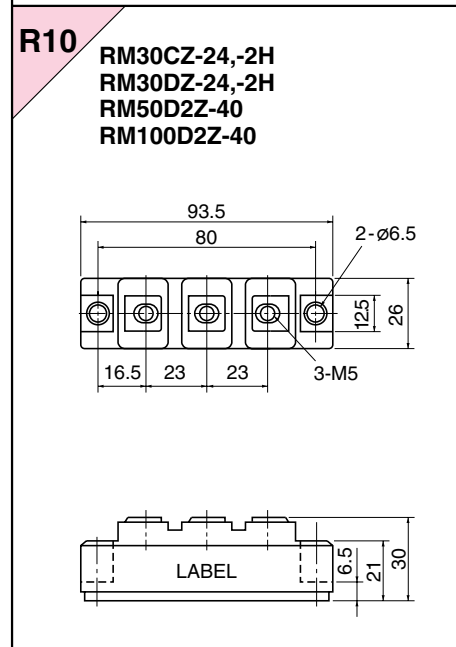
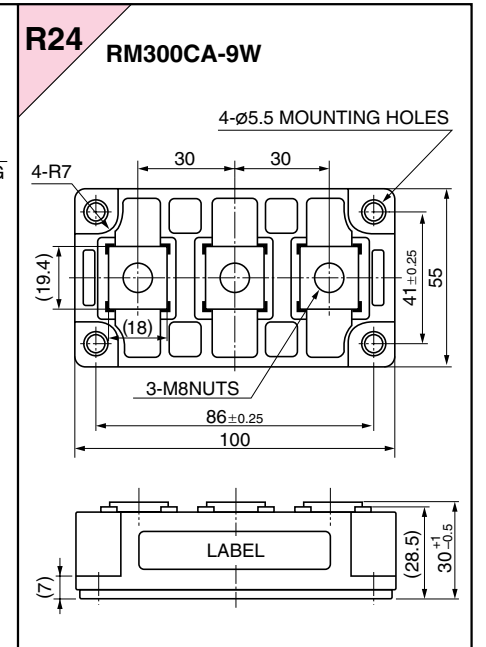
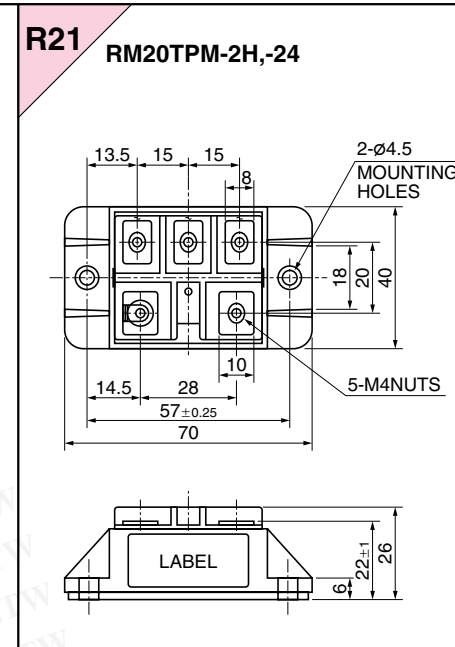
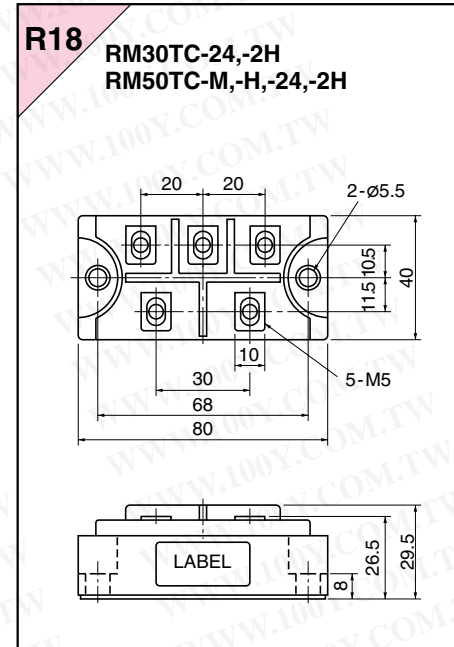
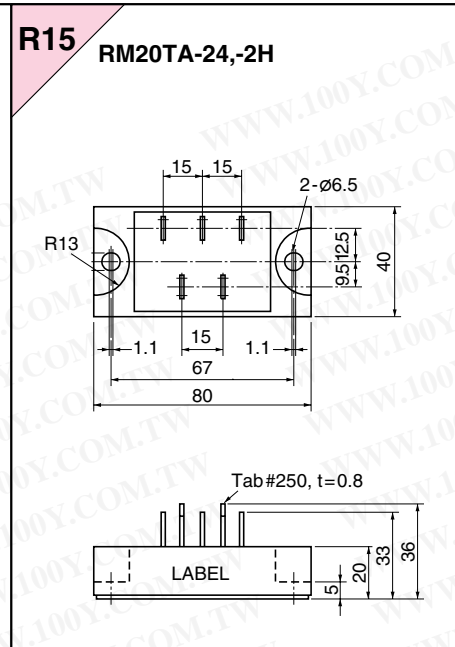
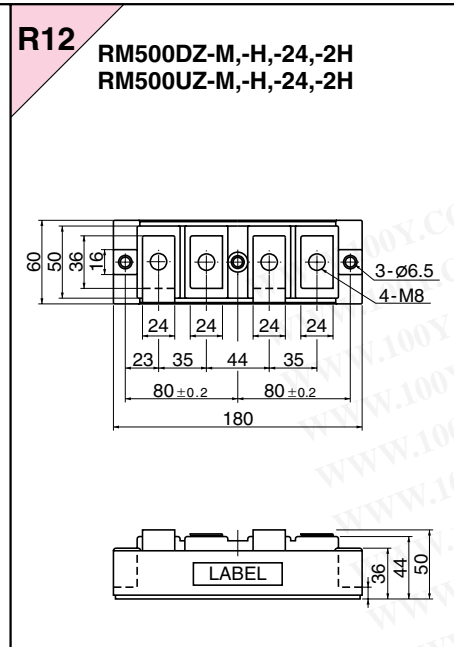
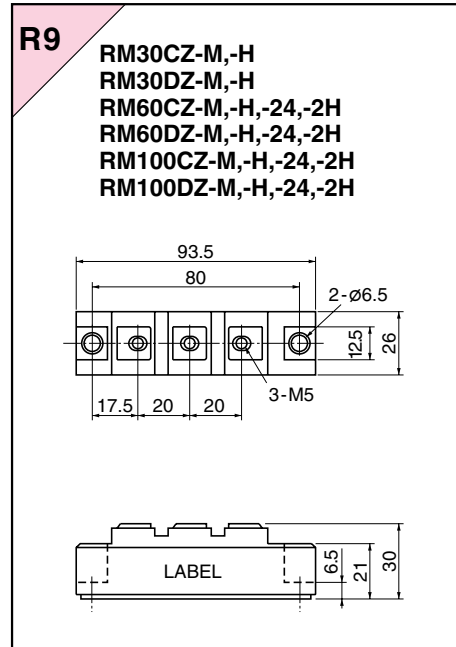


R5
RM100C1A-12F,-20F,-24F
RM100CA-12F,-20F,-24F
RM200HA-20F,-24F
RM20C1A-6S,-12F,-12S,-20F,-24F
RM20CA-6S,-12F,-12S,-20F,-24F
RM20DA-12F,-12S,-20F,-24F
RM50C1A-6S,-12F,-12S,-20F,-20S,-24F
RM50CA-6S,-12F,-12S,-20F,-20S,-24F
RM50DA-12F,-12S



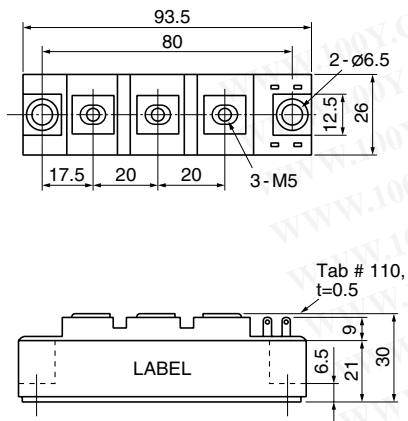
R8
RM500HA-M,-H,-24,-2H



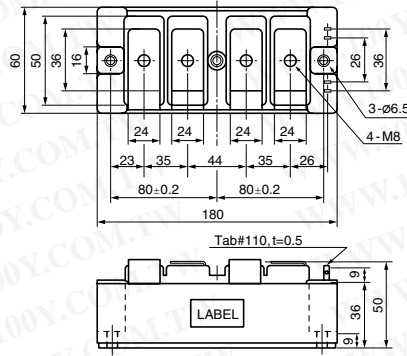


可控硅模块 Thyristor Modules

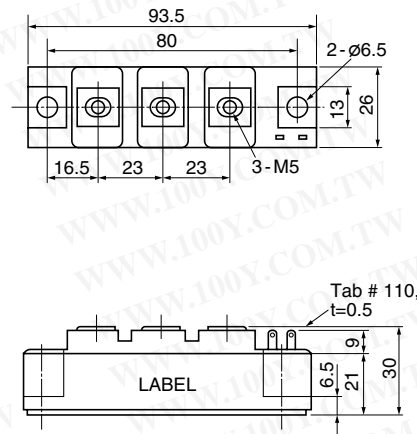
T3
TM25CZ/DZ-M,-H
TM55CZ/DZ-M,-H
TM90CZ/DZ-M,-H



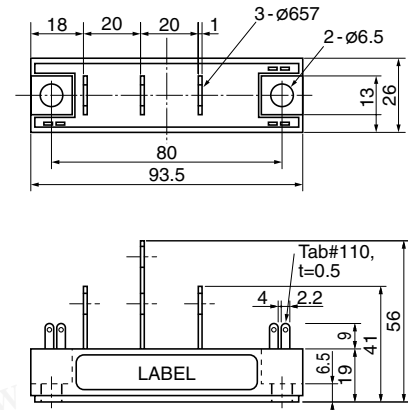
T6
TM400CZ/DZ/PZ/UZ-M,-H,-24,-2H



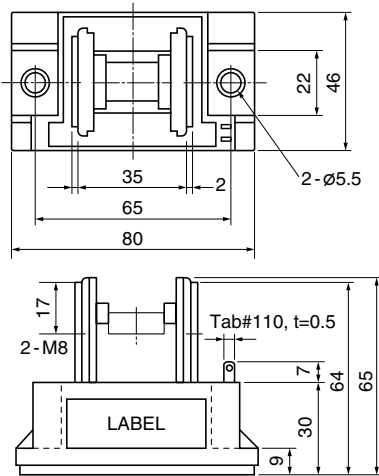
T9
TM25EZ/RZ-24,-2H
TM55EZ/RZ-24,-2H
TM90EZ/RZ-24,-2H



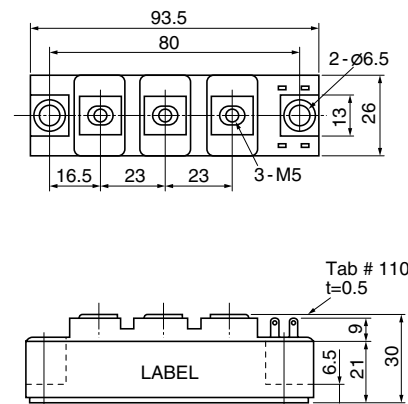
T12
TM60SA-6
TM90SA-6



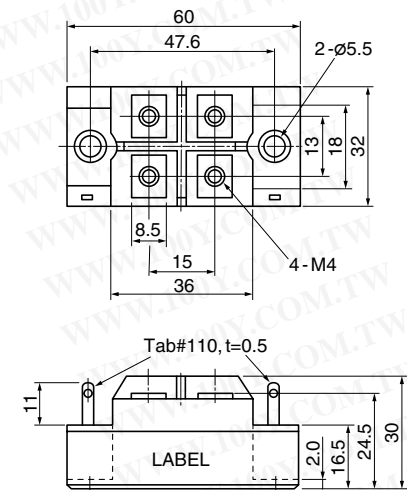
T1
TM400HA-M,-H,-24,-2H



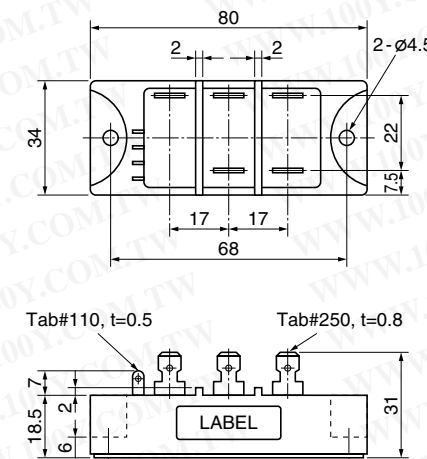
T4
TM25CZ/DZ-24,-2H
TM55CZ/DZ-24,-2H
TM90CZ/DZ-24,-2H



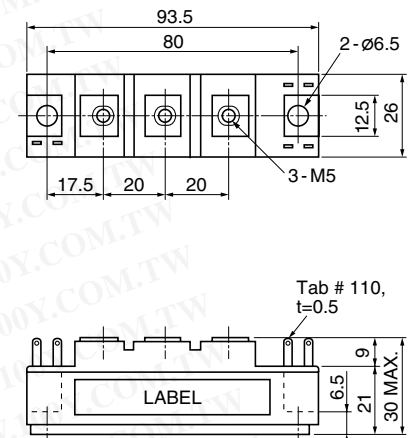
T7
TM20RA-M,-H



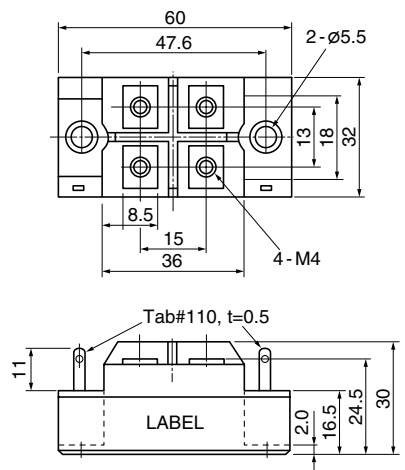
T10
TM10T3B-M,-H



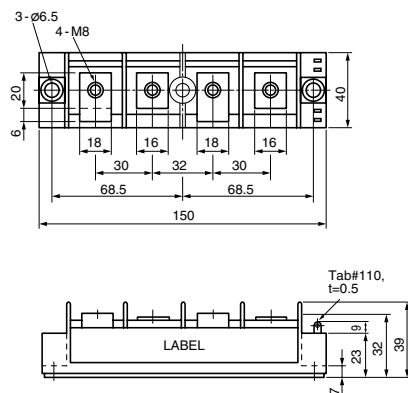
T13
TM60SZ-M
TM100SZ-M



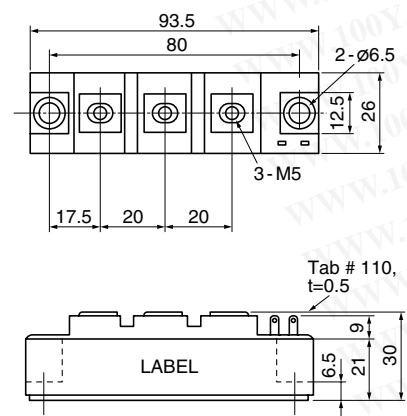
T2
TM20DA-M,-H



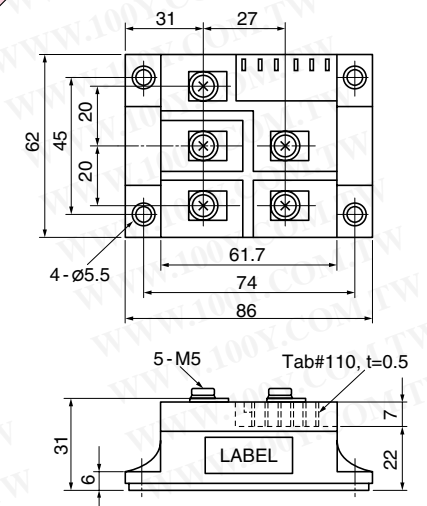
T5
TM130CZ/DZ/EZ/GZ/PZ/RZ-M,-H,-24,-2H
TM200CZ/DZ/EZ/GZ/PZ/RZ-M,-H,-24,-2H



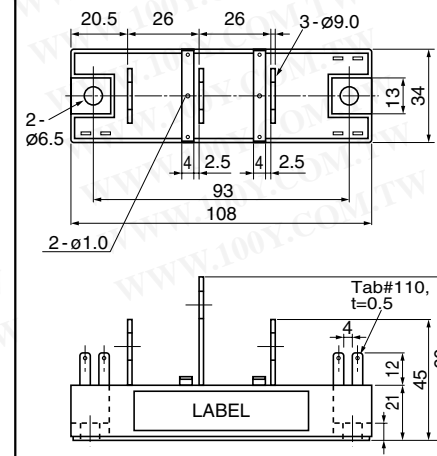
T8
TM25EZ/RZ-M,-H
TM55EZ/RZ-M,-H
TM90EZ/RZ-M,-H



T11
TM15T3A-M,-H
TM25T3A-M,-H



T14
TM150SA-6



大电力功率半导体器件

High Power Devices

型号丰富, 可满足广泛需求

Variety of products apply for wide range needs

大型电力功率器件是以GCT 半导体开关元件及耐高压的IGBT为代表的半导体元件, 应用在新干线车辆、产业、电力系统等功率电子机器上。本公司开发、制造出用途广泛的功率半导体产品, 如二极管、可控硅、GTO可控硅、GCT可控硅、耐高压IGBT、耐高压的IPM等。

GTO/GCT可控硅、HVIGBT模块系列

GTO/GCT Thyristors · HVIGBT Modules Series

大电力功率器件广泛运用于电力铁道、电力系统及大容量工业设备等领域, 市场要求其性能达到高耐压、大容量、低损耗。本公司为了满足市场的上述要求, 努力推进现有元件性能的改善和新产品的开发, 完善包括以二极管、可控硅、GTO可控硅为主, 并扩充了GCT可控硅元件系列和HVIGBT功率模块系列, 以满足客户各种各样的需求。

■ GCT可控硅元件系列 (Gate Commutated Turn-off 可控硅)

GCT可控硅是用来代替传统的GTO可控硅的大容量功率元件。关断能力得到飞跃性提高, 关断时间(蓄积时间)缩短为传统GTO可控硅的约1/10, 因此最适于必须串连连接的情况。另外, 可以省略传统GTO可控硅所必须的dv/dt抑制缓冲电路, 只需要用箝位电路就可以实现关断功能, 因此有助于装置的低损耗和小型轻量化。GCT可控硅元件与控制极驱动器实现一体化, 可有效发挥上述特性, 因此使用方便, 适用于各种大容量功率电子器械。

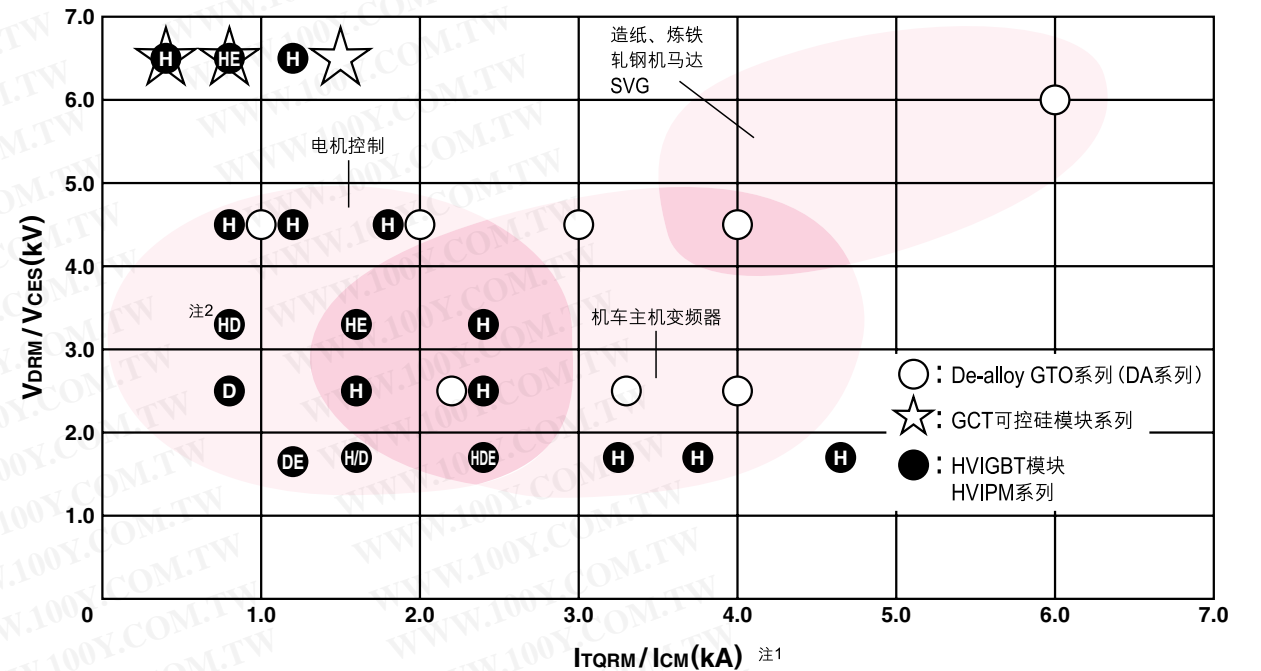
■ HVIGBT模块 (High Voltage Insulated Gate Bipolar Transistor 模块)

HVIGBT模块采用高水平管理的专用生产线进行生产。由于采用了AlSiC(铝·硅·碳化物)基板, 可以实现高信赖性和长寿命性。丰富的产品系列, 包括从1.7kV耐压产品到世界最大的6.5kV耐压产品, 以电气铁道及大容量工业用途为中心, 可以满足客户多种多样的需求。我公司此次新研制的“N系列”产品内置了本公司独创的CSTBT™芯片, 并实现了低损耗和封装的小型化。此外, 也新开发了通过采用高绝缘封装技术实现了10.2kV高绝缘性的“HG系列”产品, 使产品系列得到了进一步的丰富。

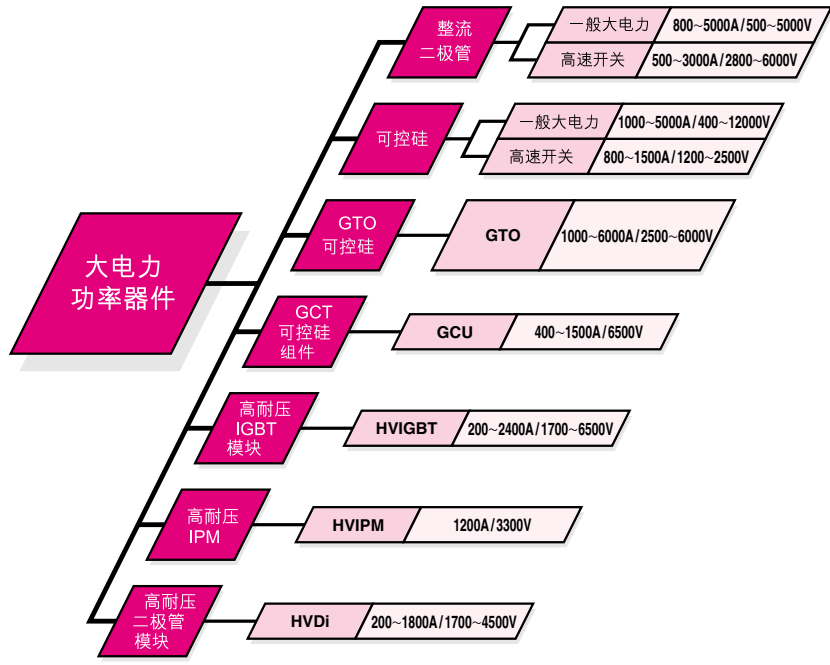
■ 型号的标注方法

PM 1200 H CE 330 -1 (类型 1)
 CM 1200 H A -66 H (类型 2)
 FG 4000 G X -90 DA (类型 3)
 GCU 15 CA -130 (类型 3)

- 系列名及封装名称
- 耐压等级
 - 类型 1
耐压等级 $\times 10 = V_{CES}$
例) $330 \times 10 = 3300V$
 - 类型 2
耐压等级 $\times 50 = V_{CES}$
例) $66 \times 50 = 3300V$
 - 类型 3
耐压等级 $\times 50 = V_{DRM}$
或者 V_{RSM}
例) $90 \times 50 = 4500V$
- 耐压等级或者开关时间
- 附加标识
(外形或者制造方法不同)
- 接线方式
- 额定电流
(例外: GCT可控硅模块的
额定电流=标记值 $\times 100$)
- 种类



注1: $I_{CM} = I_C \times 2$
 注2: H表示单一元件型 D表示双元件 E表示斩波变换器型



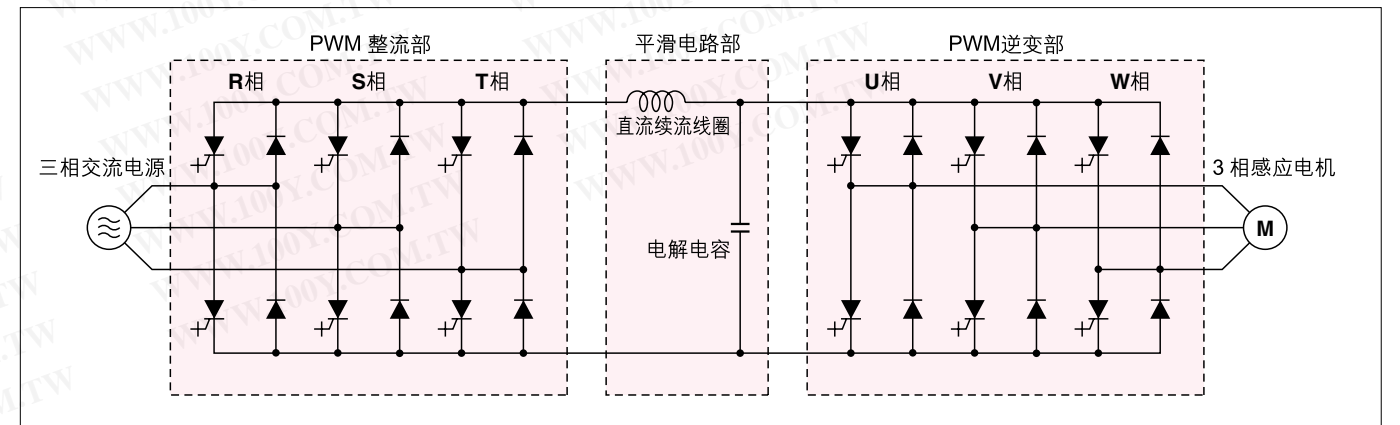
■ 种类和记号

种类	记号		外型		类别
	螺旋形	平板形	平形	模块类型	
通用整流二极管 / 高速开关二极管	SR	FD	—	—	3
通用可控硅 / 高速开关可控硅	CR	FT	—	—	3
GTO可控硅	—	FG	—	—	3
GCT可控硅组件	—	GCU	—	—	3
高耐压IGBT模块	—	—	—	CM	2
高耐压IPM	—	—	—	PM	1
高耐压二极管模块	—	—	—	RM	2

* 目录中仅列出了本公司耐压等级最高的产品。本公司可以根据顾客的要求提供各种耐压等级的产品。如果需要详细资料请与三菱电机公司或者特约经销商联系。



■ PWM整流 / 逆变主电路图



整流二极管

Rectifier Diodes

■通用整流二极管 Rectifier Diodes for General Use

型号	电压(V) *1 电流(A)	500	600	2800	3000	4000	5000	形状
FD1000A-56	800			●				平形 Ø45
FD1000D-56				●				平形 Ø35
FD1600CP-10	1600	●						平形 Ø35
FD1600A-60					●			平形 Ø50
FD1600CV-80						●		平形 Ø60
FD3500BP-12	3500		●					平形 Ø60
FD3500AH-56				●				平形 Ø80
FD5000AV-100DA	5000						●	平形 Ø85

* 1: 根据平均顺电流值表示

■高速开关整流二极管 Rectifier Diodes for Fast Switching

型号	电压(V) *1 电流(A)	2800	4500	6000	形状
FD1000FV-90	800		●		平形 Ø60
FD1000FX-90				●	
FD1000FH-56	1000	●			平形 Ø50
FD1500AV-90	1500		●		平形 Ø70
FD2000DU-120	1700			●	平形 Ø130

* 1: 根据平均顺电流值表示

■高速开关整流二极管（具有软恢复特性） Rectifier Diodes for Fast Switching (Soft Recovery Type)

型号	电压(V) *1 电流(A)	4500	6000	形状
FD500JV-90DA	500	●		平形 Ø47
FD1500CV-90DA	1500	●		平形 Ø85
FD1500AU-120DA	1500		●	平形 Ø85
FD3000AU-120DA	3000		●	平形 Ø130

* 1: 根据平均顺电流值表示

可控硅 / GTO可控硅

Thyristors / GTO (Gate Turn-off) Thyristors

■通用可控硅 Thyristors for General Use

型号	电压(V) *1 电流(A)	400	1200	1400	2500	2700	2800	4000	12000	形状
FT1000A-50	1000				●					平形 Ø50
FT1000BV-80								●		平形 Ø60
FT1500DL-28	1500			●						平形 Ø50
FT1500CH-54						●				平形 Ø60
FT1500DV-80								●		平形 Ø80
FT1500GV-80	*2							●		平形 Ø80
FT1500AU-240									●	平形 Ø105
FT2500CL-24	2500		●							平形 Ø60
FT2500BH-56							●			平形 Ø80
FT5000AP-8	5000	●								平形 Ø80

* 1: 电流值为平均导通电流值。

* 2: 电流型逆变器可控硅

■高速开关型可控硅 Fast Switching Thyristors

型号	电压(V) *1 电流(A)	1200	1800	2500	形状
FT1000CY-24	800	● (15)			平形 Ø50
FT1000CX-36				● (30)	平形 Ø50
FT1000AX-50	1000			● (35)	平形 Ø60
FT1500EX-24	1500	● (30)			平形 Ø60
FT1500EY-24		● (20)			平形 Ø60

* 1: 电流值为平均导通电流值。

注: () 里的数字表示关断时间的最大值 (μs)

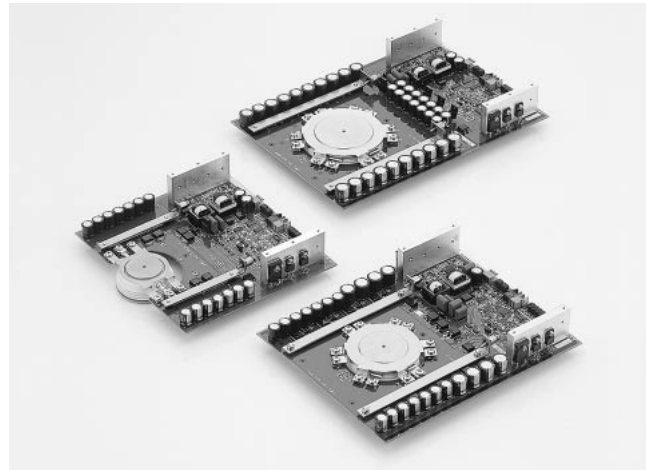
■GTO可控硅 GTO Thyristors

型号	电压(V) *1 电流(A)	2800	4500	6000	形状
FG1000BV-90DA	1000		●		平形 Ø47
FG2000JV-90DA	2000		●		平形 Ø63
FG2000FX-50DA	2200	●			平形 Ø63
FG3000DV-90DA	3000		●		平形 Ø70
FG3000GX-90DA				●	平形 Ø75
FG4000BX-90DA				●	平形 Ø85
FG3300AH-50DA	3300	●			平形 Ø70
FG4000EX-50DA	4000	●			平形 Ø85
FG4000CX-90DA				●	平形 Ø85
FG4000GX-90DA				●	平形 Ø85
FG6000AU-120D	6000			●	平形 Ø130

* 1: 电流值是可以重复性开关控制的导通电流值。

GCT可控硅组件

GCT (Gate Commutated Turn-off) Thyristor Unit



GCT可控硅组件系列

■特点

本产品是将本公司新型大容量功率器件—GCT可控硅与门极驱动电路集成为一体的产品。通过GCT可控硅与驱动电路的优化组合，可最大程度地发挥GCT可控硅的优良性能。

■用途

GCT可控硅与驱动电路合为一体的本产品，操作简单，可适用于下列强电应用。

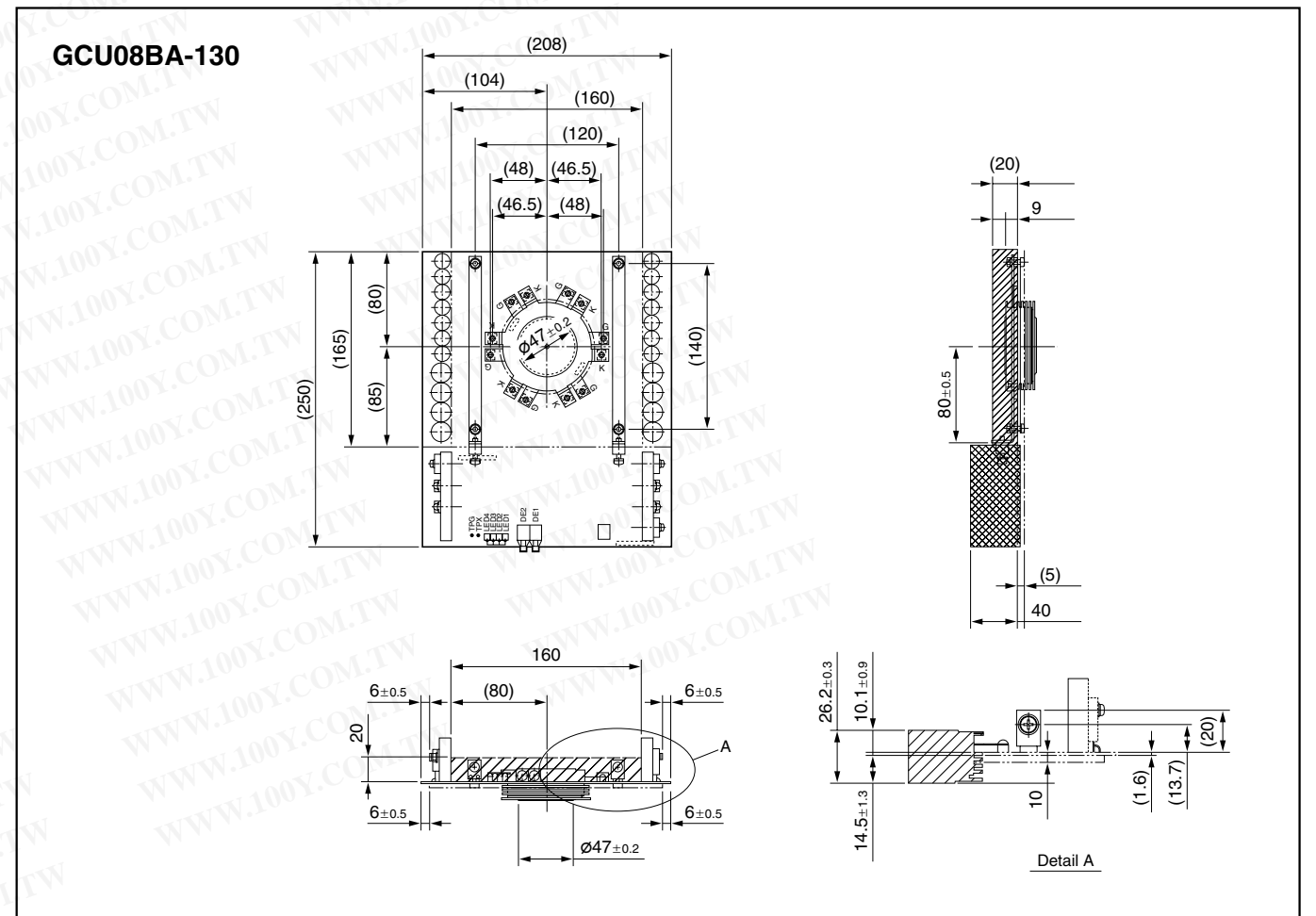
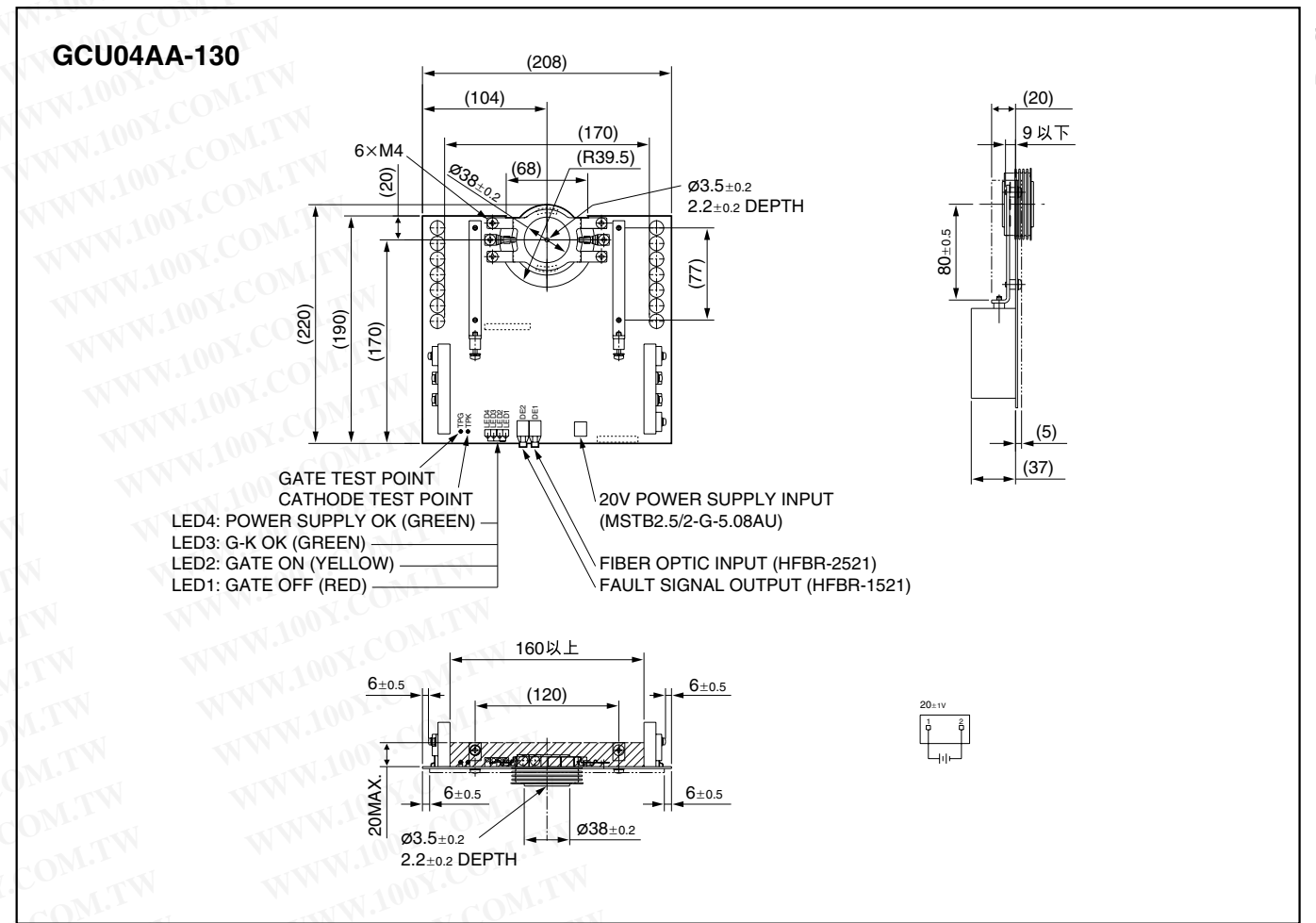
- 电力器械应用
 - SVG (静态无功伏安发生器)
 - 频率变换器
- 重工业应用
 - 钢铁滚轧、造纸生产线、鼓风机、水泵等电动机驱动。
- AC开关应用

■ GCT Units

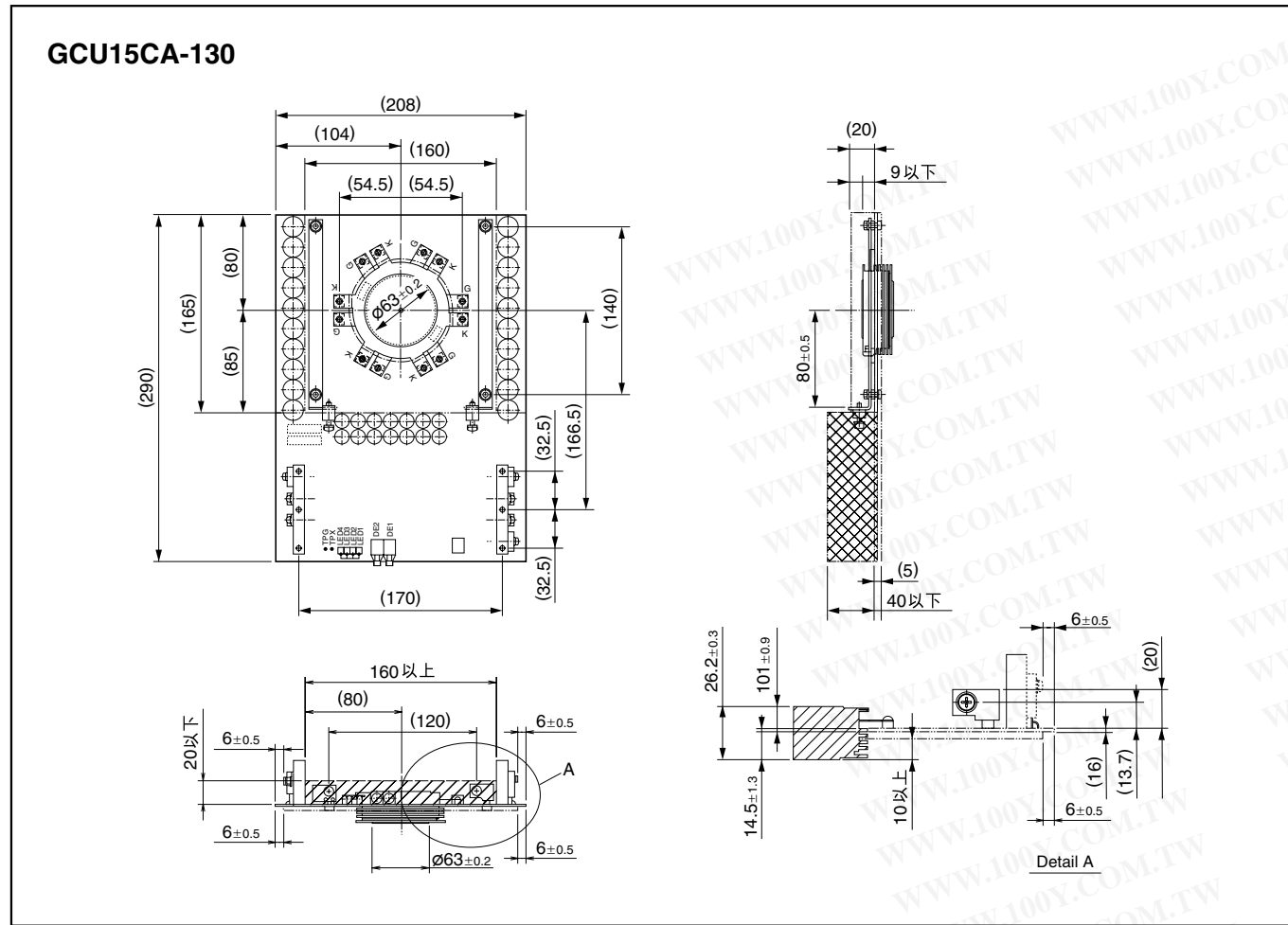
型号	芯片构造	V _{DRM} (V)	V _{RRM} (V)	I _{TQRM} (A)	T _j (°C)	频率 f (Hz)	Gate driver supply		Control input signal
		峰值重复 关断电压	峰值重复 反向电压	重复可控 导通电流	结合温度		V _c	Supply connector	
GCU04AA-130	反向阻止形	6500	6500	400	125	780	20V DC	Made in Phoenix contact Co.,Ltd Type name: MSTB25/2-G-508AU	Optical fiber data link Transmitter: HFBR-1521: Made in Agilent Co.,Ltd. Receiver: HFBR-2521: Made in Agilent Co.,Ltd.
GCU08BA-130				800					
GCU15CA-130				1500					

■ GCT可控硅外形图 GCT Thyristor Outline Drawing

(单位: mm)



(单位: mm)



高耐压IGBT模块

High Voltage Insulated Gate Bipolar Transistor Modules



高耐压IGBT模块系列

■特长

优越的绝缘性能 (最大: 10.2kVrms.AC1分钟)
适用于高耐压、大电流 (最高6.5kV/600A, 1.7kV/2.4kA)
采用温度循环长寿命设计
各种连线齐备的丰富系列产品

■用途

- 电气铁道应用
 - 变频器、变频器、SIV (车辆辅助电源装置)
- 重工业应用
 - 鼓风机、水泵等电动机驱动
- DC斩波器装置

■HVIGBT模块 (N系列) High Voltage Insulated Gate Bipolar Transistor Module <N Series>

损耗低 Low loss CSTBT™芯片型 CSTBT™ chip

记号	连接图	V _{CES} (V)	I _c (A)		
			1200	1800	2400
H		1700		CM1800HC-34N*	CM2400HC-34N*
CM10					
D		1700	CM1200DB-34N* CM1200DC-34N*		
CM9					
E4		1700	CM1200E4C-34N*		
CM10					

★: 新产品

■HVIGBT模块 (HG系列) High Voltage Insulated Gate Bipolar Transistor Module <HG Series>

高绝缘耐压 High isolation AISiC基板型 AISiC Baseplate

记号	连接图	V _{CES} (V)	I _c (A)				
			200	400	600	800	1200
H		3300		CM400HG-66H*		CM800HG-66H**	CM1200HG-66H*
		6500	CM200HG-130H**	CM400HG-130H**	CM600HG-130H*		
CM11						CM12	CM13
E4		6500		CM400E4G-130H**			
			CM13				

●和产品型号一同记载的CM9~CM13是产品外形图的标号

★: 新产品
★★: 开发中

高耐压IGBT模块

High Voltage Insulated Gate Bipolar Transistor Modules

■HVIGBT模块 (HC系列) High Voltage Insulated Gate Bipolar Transistor Module <HC Series>

损耗低 Low loss AISiC基板型 AISiC Baseplate

记号	连接图	V _{CES} (V)	I _c (A)					
			800	900	1200	1600	1800	2400
H		1700			CM1200HC-34H	CM1600HC-34H	CM1800HC-34H	CM2400HC-34H
		2500			CM7		CM8	
		3300	CM800HC-66H		CM8			
		4500		CM900HC-90H*				
D		1700	CM800DZ-34H					
E2		3300	CM800E2C-66H CM800E6C-66H					

★: 新产品

■HVIGBT模块 (HB系列) High Voltage Insulated Gate Bipolar Transistor Module <HB Series>

损耗低 Low loss 铜基板型 Cu Baseplate

记号	连接图	V _{CES} (V)	I _c (A)				
			400	600	800	900	1200
H		2500			CM800HB-50H		CM1200HB-50H
		3300			CM800HB-66H		CM1200HB-66H
		4500	CM400HB-90H	CM600HB-90H		CM900HB-90H	
E2		3300			CM800E2Z-66H		

■HVIGBT模块 (HA系列) High Voltage Insulated Gate Bipolar Transistor Module <HA Series>

铜基板型 Cu Baseplate

记号	连接图	V _{CES} (V)	I _c (A)			
			400	600	800	1200
H		1700			CM800HA-34H	CM1200HA-34H
		2500			CM800HA-50H	CM1200HA-50H
		3300			CM800HA-66H	CM1200HA-66H
D		1700		CM600DY-34H		
		2500	CM400DY-50H			
		3300	CM400DY-66H			
E2		1700		CM600E2Y-34H		

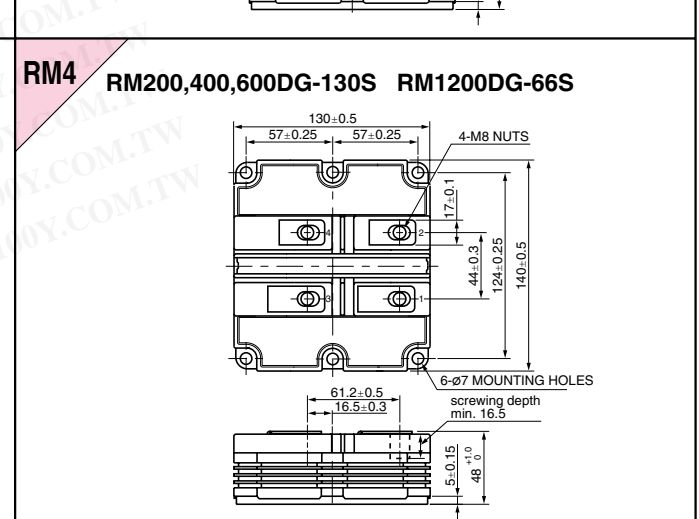
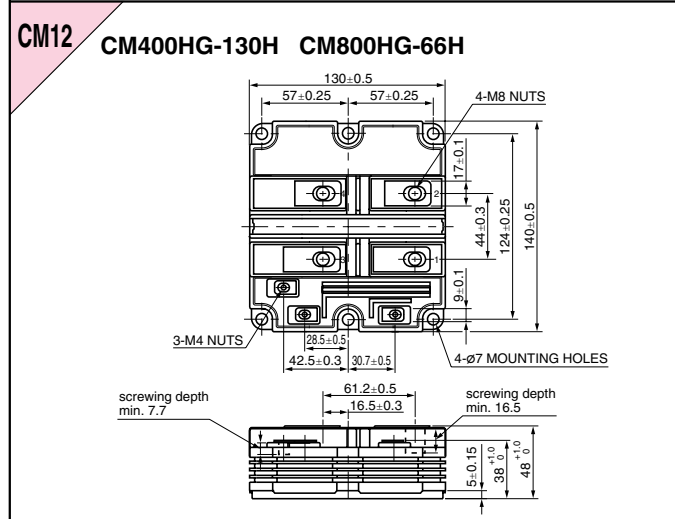
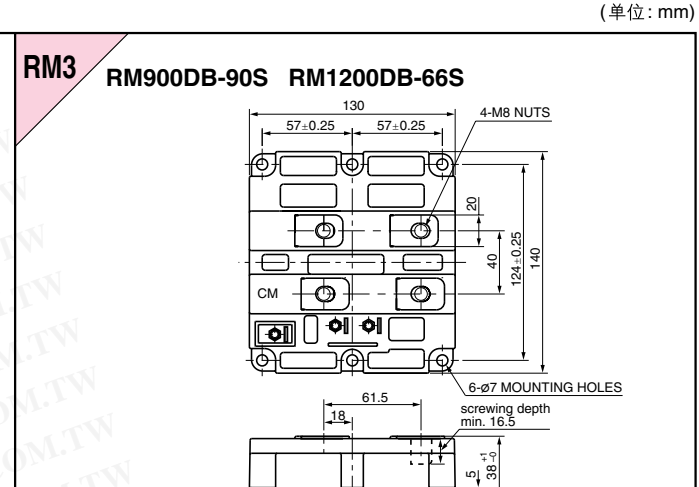
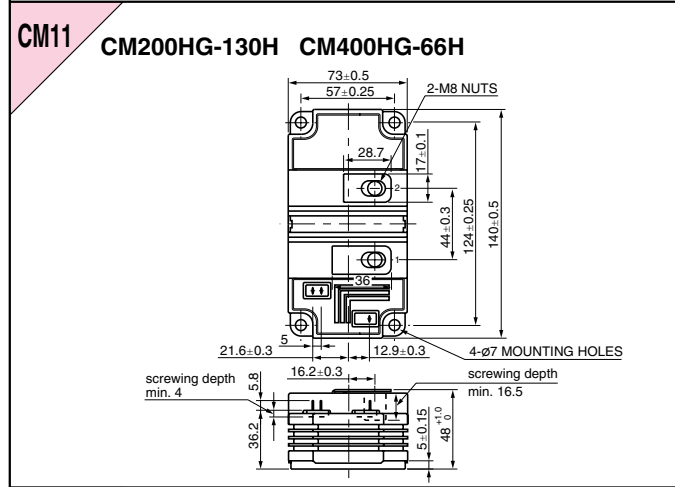
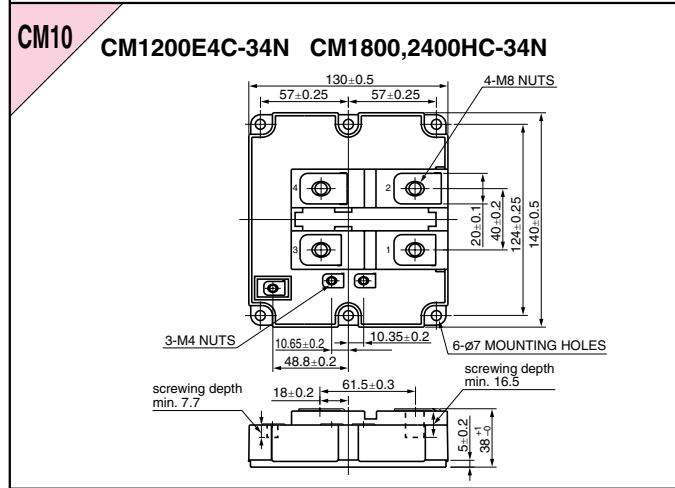
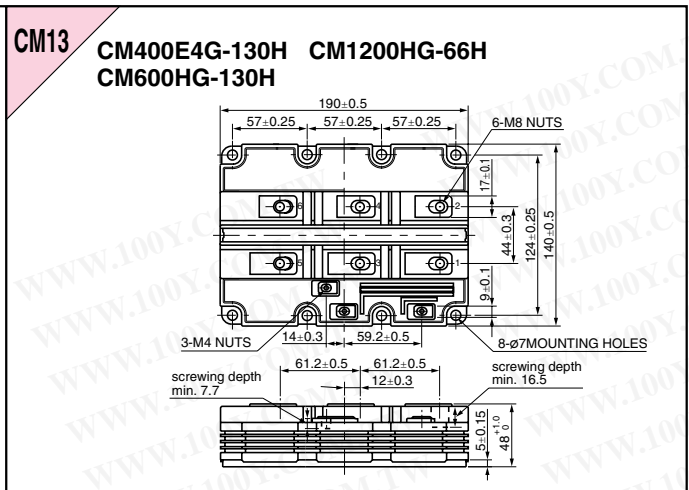
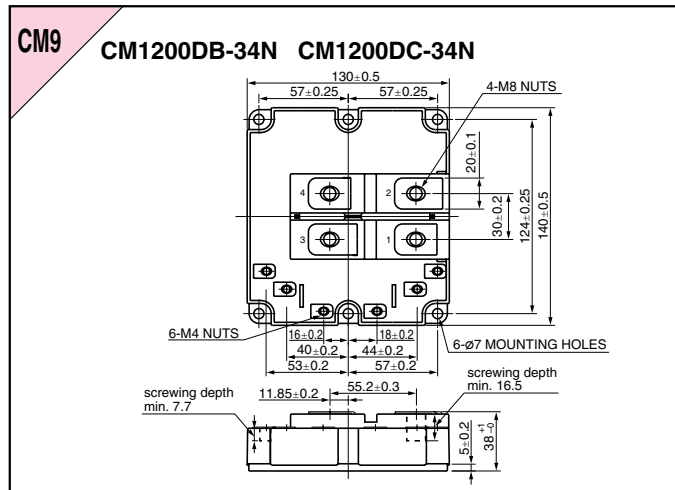
●和产品型号一同记载的CM1~CM8是产品外形图的标号

■HVIC和晶体管阵列外形图

High Voltage Integrated Circuits ar

(单位: mm)

(单位: mm)



高耐压二极管模块

High Voltage Diode Modules

■高耐压二极管模块 High Voltage Diode Modules

铜基板型 Copper baseplate

记号	连接图	VRRM (V)	Ic (A)				
			400	600	900	1200	1600
D		3300	RM400DY-66S	RM600DY-66S		RM1200DB-66S**	
		4500			RM900DB-90S**		

★★: 开发中

■高耐压二极管模块 High Voltage Diode Modules

AISiC基板型 AISiC baseplate

记号	连接图	VRRM (V)	Ic (A)			
			400	600	900	1200
H		1700				RM1800HE-34S
		3300			RM1200HE-66S	
		4500	RM600HE-90S*			

★: 新产品

■高耐压二极管模块 High Voltage Diode Modules

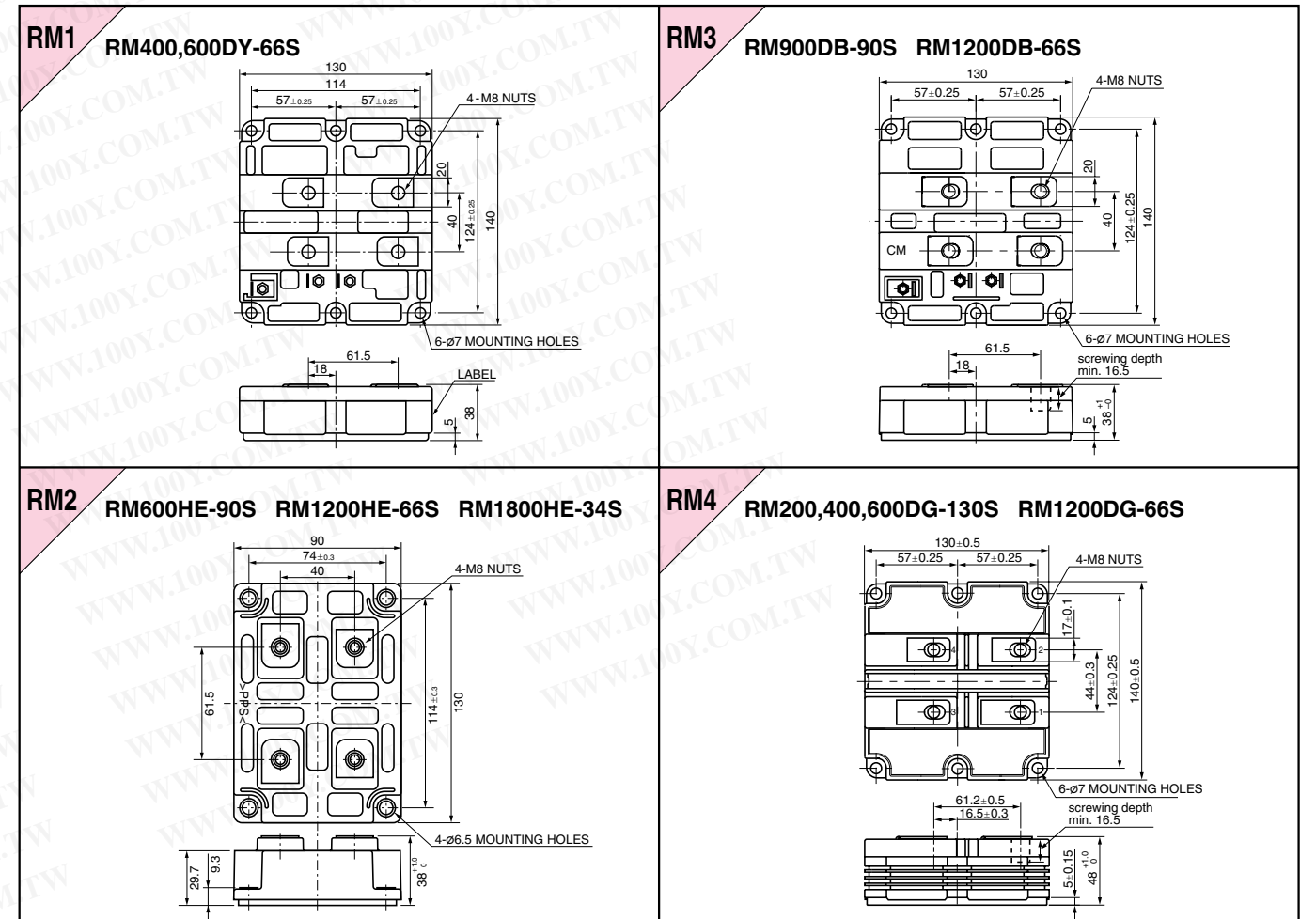
绝缘耐压高 High isolation

AISiC基板型 AISiC baseplate

记号	连接图	VRRM (V)	Ic (A)				
			200	400	600	900	1200
D		3300					RM1200DG-66S**
		6500	RM200DG-130S**	RM400DG-130S**	RM600DG-130S**		

★★: 开发中 (单位: mm)

■外形图



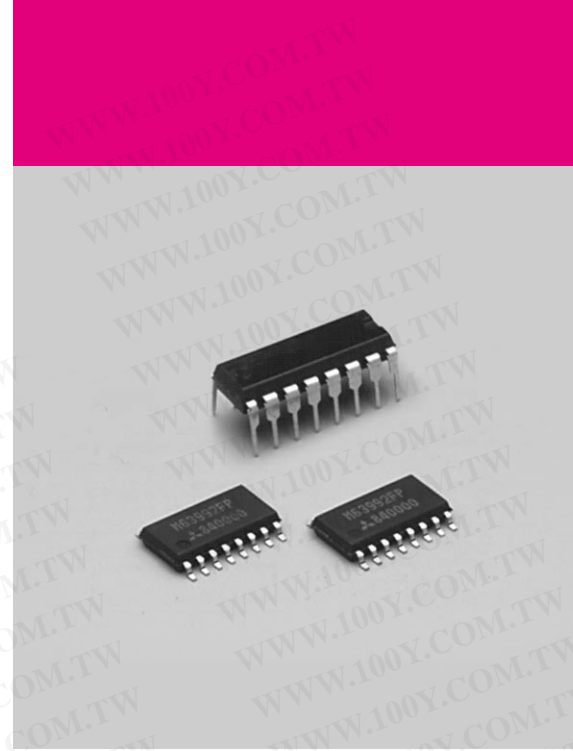
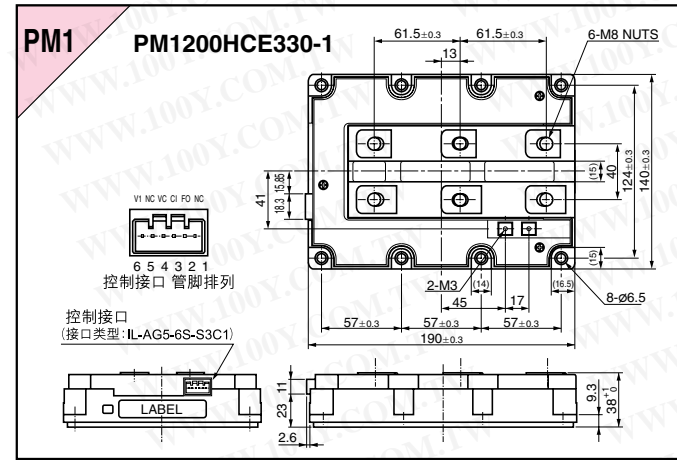
高耐压IPM

High Voltage Intelligent Power Modules

高耐压IPM High Voltage Intelligent Power Modules

连接 记号	连接图	V _{CES} (V)	I _c (A)
H		3300	1200
		PM1200HCE330-1	
		PM1	

外形图



HVIC

High Voltage Integrated Circuits

600V, 1200V 3 ϕ /半桥/高压侧/低压侧驱动HVIC
600V and 1200V 3 ϕ /Half Bridge / High Side / Low Side Driver HVIC

该器件是将600V(1200V)耐压元件与8/24V耐压元件集成在一个芯片上设计的,用于直接驱动半桥或全桥构造等功率MOS/IGBT的高压半导体集成电路。

把上臂、下臂的驱动电路和电源电压保护电路、信号互锁电路、晶振等内置在芯片中,实现了无需光电耦合器而直接由微处理器等逻辑电路进行的驱动和控制。

用途

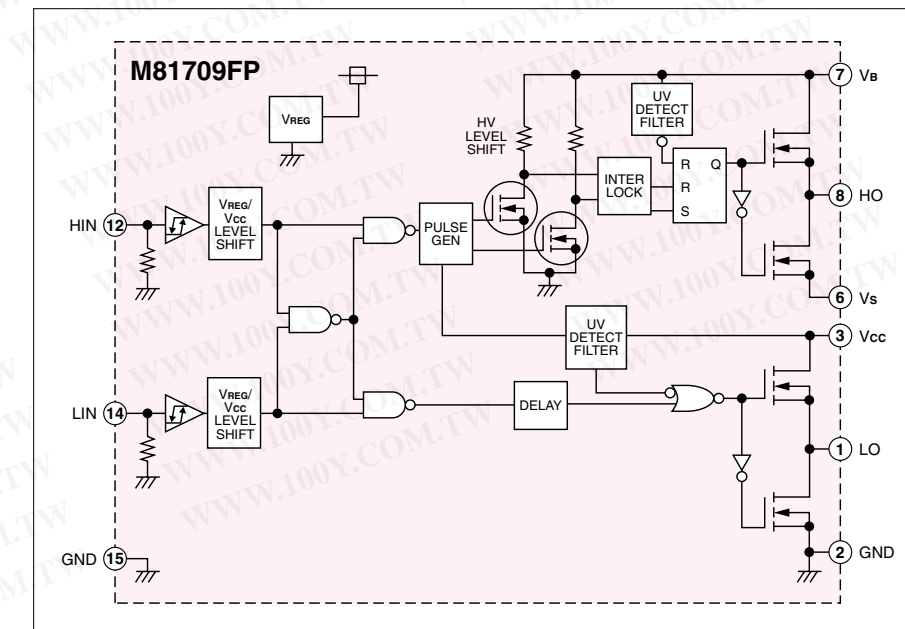
- 特别适用于下述产品中功率MOS/IGBT的驱动。
- 通用变频器
 - 空调、冰箱、洗衣机
 - AC伺服电动机
 - DC无刷电动机
 - 荧光灯 ●PDP

功能一览表

型号	耐压 [V]	输出电流 [A]	元件驱动方式	输入信号个数	死区时间控制	备注	外形	外形图号码		
M63975FP (Lead free)	24	±0.5	低压侧	1	—	—	10P2N	②		
M63991FP (pb free)			半桥	2	输入信号	附互锁功能	16P2N	⑤		
M63992FP (pb free)				±2.0			3 ϕ 桥	2 \times 3 (6)	—	36P2R
M63993FP (Lead free)			600	±0.3	半桥	1	内部设定	—	8P2S	⑪
M63994FP (Lead free)						2			输入信号	16P2N
M63996FP (pb free)					±2.0	半桥	1	—	—	8P2S
M81700FP (Lead free)	±2.0	2			输入信号		附互锁功能			16P2N
M81701FP (Lead free)	600	±2.0	半桥	2	—	—	16P2N	⑤		
M81702FP (Lead free)							高压侧	1	—	—
M81703FP (Lead free)			±0.15/-0.125	两相高压侧	2	输入信号				
M81705FP (Lead free)			+0.12/-0.25				半桥	2	—	—
M81706AFP (pb free)			±0.1	半桥	2	输入信号				
M81707FP (pb free)			+0.12/-0.25				半桥	1	内部设定	—
M81708FP (pb free)			±2.0	半桥	2	输入信号				
M81709FP (pb free)			±0.5				两相低压侧	1 \times 2	—	—
M81713FP (pb free)			±1.0	半桥	2	输入信号				
M81019FP ★★ (pb free)			1200				±0.5	半桥	2	—
M81711FP ★★ (pb free)				半桥	2	输入信号				
M81716FP ★★ (pb free)								半桥	2	—
M81719FP ★★ (pb free)	半桥	2		—	—	8P2S				
M81721FP ★★ (pb free)						半桥		2	—	—
M81722FP ★★ (pb free)	半桥	2		—	—					
M81723FP ★★ (pb free)			±3.0			两相高压侧	1 \times 2	—	—	8P2S
M81725FP ★★ (pb free)	±0.1	高压侧	1	—	—					16P4/16P2N
M63958P/FP ★★ (pb free)	±3.0					半桥	—	内部设定	—	16P4/16P2N

★★:开发中

内部功能框图



晶体管阵列

Transistor-Array

丰富的产品系列,使成套产品实现体积小、重量轻

Wide Products Range Help Reduce Product Size and Weight

晶体管阵列是通过微小电流对大电流进行控制的半导体集成电路。众多的产品系列(50mA~1.5A/35V~80V)广泛应用于各个领域。同时由于采用了表面封装技术,使产品的小型化、轻量化和高密度变为可能。

■用途

- 打印机、传真机等步进马达的驱动
- 便携式打印机、热敏式打印机等热敏磁头驱动
- 附带打印机的计算器、ECR等磁控头驱动
- 各种继电器、螺线管、荧光灯、LED、荧光显示管等的驱动

■型号命名方法

M 5 4523 P
M 6 3823 FP
M 6 3803 KP

- 封装种类 P/WP: DIP形 FP/GP/DP: SOP形 KP: SSOP形
- 电路形式和相应产品系列的电路种类
- 用途及动作周围温度范围
- 三菱集成电路

■产品一览表

电 流	电 压	35V	40V	50V	80V	
50mA			◇◎M54513P/FP			
150mA				△◎M54580P/FP		
200mA			◇◎M81016P/FP/KP			
300mA			△◎M54561P			
		◇◎M63802P/FP/GP/KP ◇◎M63803P/FP/GP/KP ◇◎M63804P/FP/GP/KP ◇◎M63805P/FP/KP ◇◎M63806P/FP/KP ◇◎M63807P/FP/KP ◇◎M63812P/FP/GP/KP ◇◎M63813P/FP/GP/KP ◇◎M63814P/FP/GP/KP ◇◎M63815P/FP/KP ◇◎M63816P/FP/KP ◇◎M63817P/FP/KP				
	350mA		◇◎M54571P			
	400mA		◇◎M54522P/FP ◇◎M54530P/FP ◇◎M54531P/FP	◇◎M54566P/FP ◇◎M54583P/FP		
	500mA		△◎M63840P/FP/KP **	◇◎M54523P/FP ◇◎M54525AGP △◎M54562P/FP △◎M54563P/FP △◎M54564P/FP ◇◎M54585P/FP/KP ◇◎M54587P/FP △◎M63800FP ◇◎M63820FP/KP ◇◎M63823P/FP/GP ◇◎M63824GP/KP ◇◎M63826P/FP/GP ◇◎M63827WP/DP ◇◎M63828WP/DP ◇◎M63832GP/KP ◇◎M63834FP/KP ◇◎M63836FP/KP		
		1.5A		◇◎M54532P/FP ◇◎M54567P/FP ◇◎M63830P/FP		◇◎M63850P/FP **

◇:下拉型 △:上拉型 ○:内置回路个数

★★:开发中

晶体管阵列

Transistor-Array

■功能一览表

型 号	电路数	输出电流 [mA]	输出电压 [V]	输入 触发方式	输出方式	达林顿方式	带钳位二极管	低 V _{CE} (sat)	高输入 阈值电压	微型 平面封装	外 形	外形图 号码
M54513FP	8	50	40	H	Sink			●		●	20P2N	⑥
M54513P											18P4G	③
M54522FP	8	400	40	H	Sink	●	●			●	20P2N	⑥
M54522P											18P4G	③
M54523FP	7	500	50	H	Sink	●	●			●	16P2N	⑤
M54523P											16P4	②
M54525AGP	7	500	50	H	Sink	●	●		●	●	16P2S	⑦
M54530FP	7	400	40	H	Sink	●	●			●	16P2N	⑤
M54530P											16P4	②
M54531FP	7	400	40	H	Sink	●	●			●	16P2N	⑤
M54531P											16P4	②
M54532FP	4	1500	50	H	Sink	●	●			●	16P2N	⑤
M54532P											16P4	②
M54561P	7	300	40	L	Source	●	●				16P4	②
M54562FP	8	500	50	H	Source	●	●			●	20P2N	⑥
M54562P											18P4G	③
M54563FP	8	500	50	H	Source	●	●			●	20P2N	⑥
M54563P											18P4G	③
M54564FP	8	500	50	H	Source	●				●	20P2N	⑥
M54564P											18P4G	③
M54566FP	7	400	50	L	Sink	●				●	16P2N	⑤
M54566P											16P4	②
M54567FP	4	1500	50	L	Sink	●	●			●	16P2N	⑤
M54567P											16P4	②
M54571P	6	350	40	H	Sink	●	●				20P4	④
M54580FP	7	150	50	L	Source	●				●	16P2N	⑤
M54580P											16P4	②
M54583FP	8	400	50	L	Sink	●				●	20P2N	⑥
M54583P											18P4G	③
M54585FP	8	500	50	H	Sink	●	●			●	20P2N	⑥
M54585KP											20P2E	⑨
M54585P											18P4G	③
M54587FP	8	500	50	L	Sink	●	●			●	20P2N	⑥
M54587P											20P4	④



晶体管阵列

Transistor-Array

■功能一览表

型号	电路数	输出电流 [mA]	输出电压 [V]	输入触发方式	输出方式	达林顿方式	带钳位二极管	低 V _{CE} (sat)	高输入阈值电压	微型平面封装	外形	外形图号码	
M63800FP	7	500	50	H	Source	●	●	●		●	16P2N	⑤	
M63802FP	7	300	35	H	Sink			●	●		●	16P2N	⑤
M63802GP											●	16P2S	⑦
M63802KP											●	16P2Z	⑧
M63802P											●	16P4	②
M63803FP	7	300	35	H	Sink			●			●	16P2N	⑤
M63803GP											●	16P2S	⑦
M63803KP											●	16P2Z	⑧
M63803P											●	16P4	②
M63804FP	7	300	35	H	Sink			●			●	16P2N	⑤
M63804GP											●	16P2S	⑦
M63804KP											●	16P2Z	⑧
M63804P											●	16P4	②
M63805FP	8	300	35	H	Sink			●	●		●	20P2N	⑥
M63805KP											●	20P2E	⑨
M63805P											●	18P4G	③
M63806FP											●	20P2N	⑥
M63806KP	8	300	35	H	Sink			●			●	20P2E	⑨
M63806P											●	18P4G	③
M63807FP											●	20P2N	⑥
M63807KP											●	20P2E	⑨
M63807P	8	300	35	H	Sink			●			●	18P4G	③
M63812FP											●	16P2N	⑤
M63812GP											●	16P2S	⑦
M63812KP											●	16P2Z	⑧
M63812P	7	300	35	H	Sink		●	●	●		●	16P4	②
M63813FP											●	16P2N	⑤
M63813GP											●	16P2S	⑦
M63813KP											●	16P2Z	⑧
M63813P	7	300	35	H	Sink		●	●			●	16P4	②
M63814FP											●	16P2N	⑤
M63814GP											●	16P2S	⑦
M63814KP											●	16P2Z	⑧
M63814P	7	300	35	H	Sink		●	●			●	16P4	②
M63815FP											●	20P2N	⑥
M63815KP											●	20P2E	⑨
M63815P											●	18P4G	③
M63816FP	8	300	35	H	Sink		●	●			●	20P2N	⑥
M63816KP											●	20P2E	⑨
M63816P											●	18P4G	③
M63817FP											●	20P2N	⑥
M63817KP	8	300	35	H	Sink		●	●			●	20P2E	⑨
M63817P											●	18P4G	③
M63820FP											●	20P2N	⑥
M63820KP											●	20P2E	⑨
M63823FP	7	500	50	H	Sink	●	●				●	16P2N	⑤
M63823GP											●	16P2S	⑦
M63823P											●	16P4	②
M63824GP											●	16P2S	⑦
M63824KP	7	500	50	H	Sink	●	●				●	16P2E	⑭
M63826FP											●	16P2N	⑤
M63826GP											●	16P2S	⑦
M63826P											●	16P4	②
M63827WP	7	500	50	H	Sink	●	●				●	16P4X	⑮
M63827DP											●	16P2X	⑯
M63828WP											●	16P4X	⑮
M63828DP											●	16P2X	⑯
M63830FP	4	1500	50	L	Sink	●	●				●	16P2N	⑤
M63830P											●	16P4	②
M63832GP	7	500	50	L	Sink	●					●	16P2S	⑦
M63832KP											●	16P2E	⑭
M63834FP	8	500	50	L	Sink	●					●	20P2N	⑥
M63834KP											●	20P2E	⑨
M63836FP											●	20P2N	⑥
M63836KP											●	20P2E	⑨
M63840FP **	8	500	40	H	Source	●	●				●	20P2N	⑥
M63840KP **											●	20P2E	⑨
M63840P **											●	18P4G	③

★★: 开发中

晶体管阵列

Transistor-Array

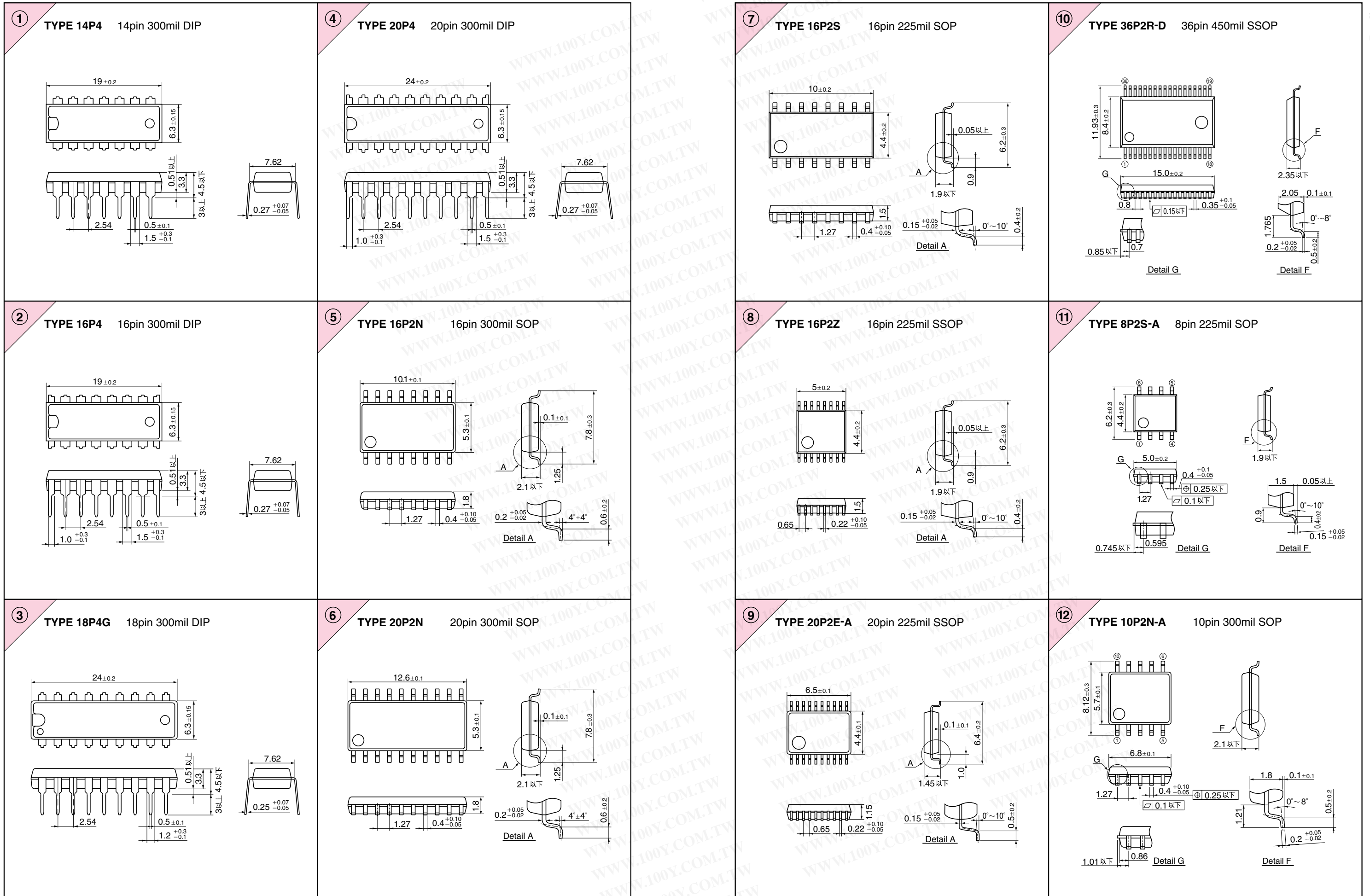
■CMOS-ARRAY

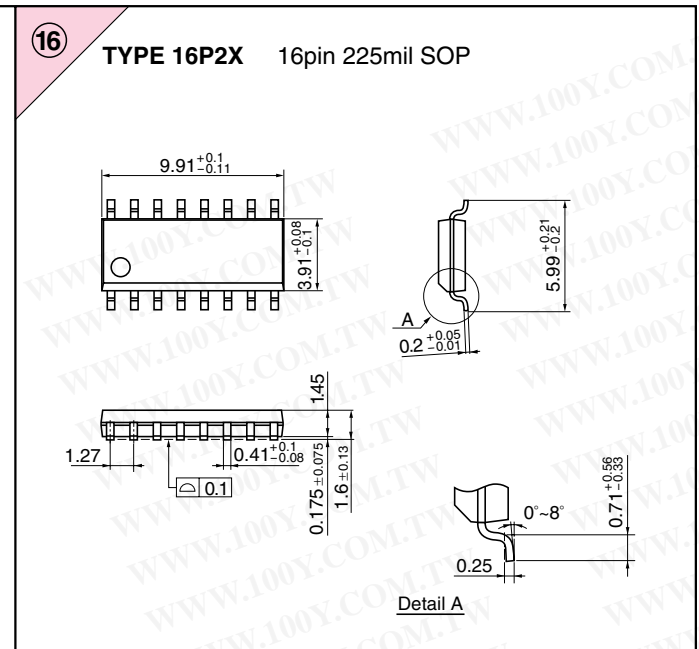
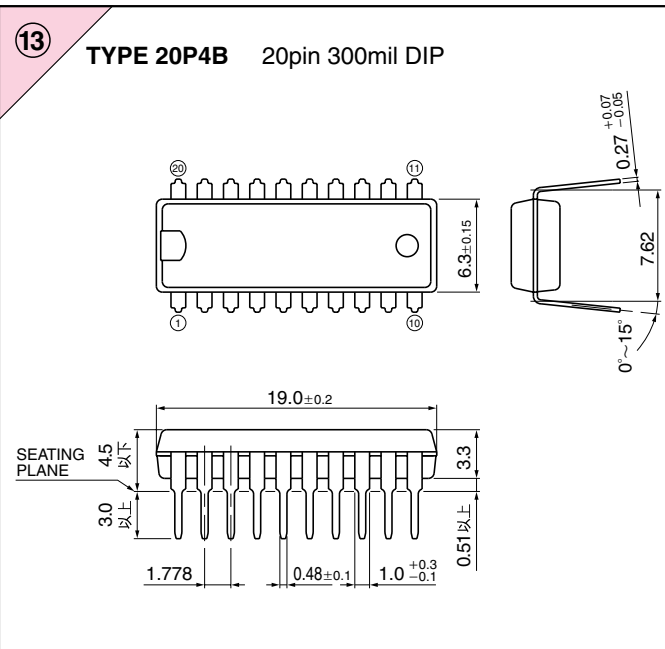
型号	电路数	输出电流 [mA]	输出电压 [V]	输出方式	功能	微型平面封装	外形	外形图号码
M81016P	8	200	40	Sink	OUTAL D-TYPE FLIP-FLOP DRIVER WITH CLEAR		20P4B	⑬
M81016FP						●	20P2N	⑥
M81016KP						●	20P2E	⑨

■DMOS-ARRAY

型号	电路数	输出电流 [mA]	输出电压 [V]	输入触发方式	输出方式	达林顿方式	带钳位二极管	低 V _{CE} (sat)	高输入阈值电压	微型平面封装	外形	外形图号码
M63850FP **	4	1500	80	L	Sink	●	●			●	16P2N	⑤
M63850P **												

★★: 开发中





勝特力材料 886-3-5753170
 勝特力电子(上海) 86-21-54151736
 勝特力电子(深圳) 86-755-83298787
[Http://www.100y.com.tw](http://www.100y.com.tw)

