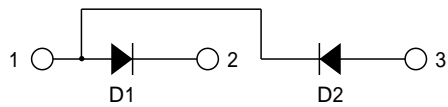


DIODE

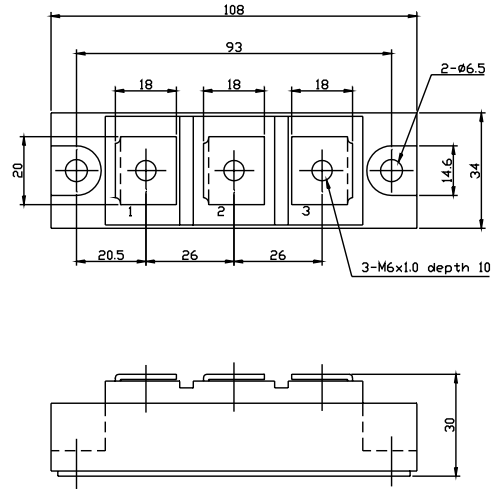
200A Avg 1600 Volts

PD20116

回路図 CIRCUIT



外形寸法図 OUTLINE DRAWING (単位 Dimension : mm)



最大定格 Maximum Ratings

項目 Parameter	記号 Symbol	耐压クラス Grade	単位 Unit
		PD20116	
くり返しピーク逆電圧 *1 Repetitive Peak Reverse Voltage	V <sub>RRM</sub>	1600	V
非くり返しピーク逆電圧 *1 Non Repetitive Peak Reverse Voltage	V <sub>RSM</sub>	1700	V

項目 Parameter	記号 Symbol	条件 Conditions	定格値 Max. Rated Value	単位 Unit	
平均整流電流 *1 Average Rectified Output Current	I <sub>o</sub>	商用周波数 180° 通電 T <sub>c</sub> = 98 Half Sine Wave	200	A	
実効順電流 *1 RMS Forward Current	I <sub>r(RMS)</sub>		314	A	
サージ順電流 Surge Forward Current	I <sub>FSM</sub>	50Hz正弦半波, 1 サイクル, 非くり返し Half Sine Wave, 1Pulse, Non-Repetitive	4000	A	
電流二乗時間積 I Squared t	I <sup>2</sup> t	2 ~ 10ms	80000	A <sup>2</sup> s	
動作接合温度範囲 Operating Junction Temperature Range	T <sub>jw</sub>		- 40 ~ + 150		
保存温度範囲 Storage Temperature Range	T <sub>stg</sub>		- 40 ~ + 125		
絶縁耐圧 Isolation Voltage	V <sub>iso</sub>	端子 - 裏面ベース間, AC 1 分間 Terminal to Base, AC 1 min.	2500	V	
締付トルク Mounting Torque	ベース部 Mounting	FW	M6	2.5 ~ 3.5	N·m
	主端子部 Terminal		M6	2.5 ~ 3.5	N·m

電気的特性 Electrical Characteristics

項目 Parameter	記号 Symbol	条件 Conditions	特性値 (最大) Maximum Value	単位 Unit
ピーク逆電流 *1 Peak Reverse Current	I <sub>RM</sub>	T <sub>j</sub> = 150 , V <sub>RM</sub> = V <sub>RRM</sub>	30	mA
ピーク順電圧 *1 Peak Forward Voltage	V <sub>FM</sub>	T <sub>j</sub> = 25 , I <sub>FM</sub> = 600A	1.33	V
熱抵抗 Thermal Resistance	R <sub>th(j-c)</sub>	接合部 - ケース間 Junction to Case	0.2	/W
接触熱抵抗 *1 Thermal Resistance	R <sub>th(c-f)</sub>	ケース - フィン間, サーマルコンパウンド塗布 Case to Fin, Greased	0.15	/W

質量...約280g  
Approximate Weight

\*1: 1 アーム当りの値 Value Per 1 Arm.