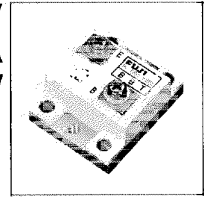


600V  
100A  
770W

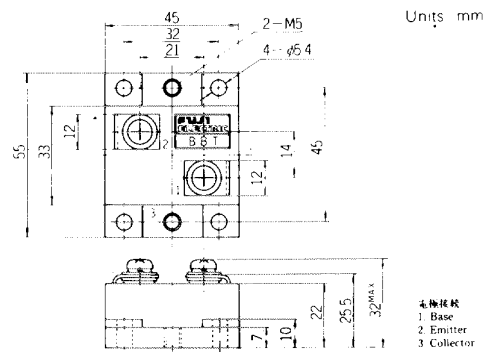


NPN 三重拡散プレーナ形 ビルディングブロックトランジスタ パワーダーリントン  
Triple Diffused Planer Type Building Block Transistor Power Darlington

■特長：Features

- 高耐圧・大電流 High Voltage, High Current
- 並列使用が容易 Easy Application for Parallel Use
- コストパフォーマンスが優れている Excellent Cost Performance
- 高信頼性 High Reliability

■外形寸法：Outline Drawings



■用途：Applications

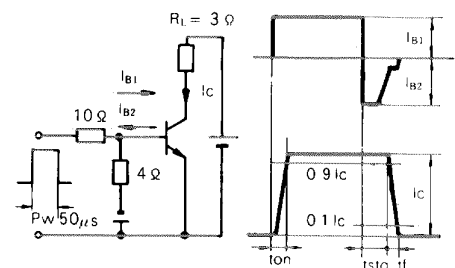
- モータ制御 Motor Controls
- インバータ, チョップা Inverters, Choppers
- スイッチングレギュレータ Switching Regulators

■定格と特性：Maximum Ratings and Characteristics

●絶対最大定格：Absolute Maximum Ratings (Ta=25°C)

Items	Symbols	Ratings	Units
コレクタ・ベース間電圧	V <sub>CB0</sub>	600	V
コレクタ・エミッタ間電圧	V <sub>CEO</sub>	600	V
コレクタ・エミッタ間電圧	V <sub>CEO(SUS)</sub>	450	V
エミッタ・ベース間電圧	V <sub>EBO</sub>	6	V
コレクタ電流	I <sub>C</sub>	100	A
ベース電流	I <sub>B</sub>	5	A
コレクタ損失	P <sub>C</sub>	770	W
接合温度	T <sub>j</sub>	-40~+125	°C
保存温度	T <sub>stg</sub>	-40~+125	°C

※) Switching Time Test Circuit



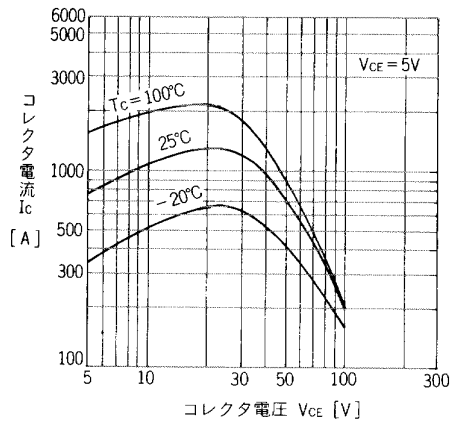
●電気的特性：Electrical Characteristics (Ta=25°C)

Items	Symbols	Test Conditions	Min	Typ	Max	Units
コレクタ・ベース間電圧	V <sub>CB0</sub>	I <sub>C</sub> =1.0mA	600			V
コレクタ・エミッタ間電圧	V <sub>CEO</sub>	I <sub>C</sub> =1.0mA	600			V
コレクタ・エミッタ間電圧	V <sub>CEO(SUS)</sub>	I <sub>C</sub> =1A	450			V
エミッタ・ベース間電圧	V <sub>EBO</sub>	I <sub>E</sub> =300mA	6			V
コレクタしゃ断電流	I <sub>CB0</sub>	V <sub>CB</sub> =600V			1.0	mA
エミッタしゃ断電流	I <sub>EBO</sub>	V <sub>EB</sub> =6V			300	mA
直流電流増幅率	h <sub>FE</sub>	I <sub>C</sub> =100A, V <sub>CE</sub> =5V	100			
コレクタ・エミッタ飽和電圧	V <sub>CE(Sat)</sub>	I <sub>C</sub> =100A, I <sub>B</sub> =2A			2.0	V
ベース・エミッタ飽和電圧	V <sub>BE(Sat)</sub>				3.0	V
※)	t <sub>on</sub>	I <sub>C</sub> =100A, I <sub>B1</sub> =-I <sub>B2</sub> =2A R <sub>L</sub> =3Ω, P <sub>w</sub> =50μs Duty≤2%			4.0	μs
スイッチング時間	t <sub>stg</sub>				10.0	μs
	t <sub>f</sub>				3.0	μs

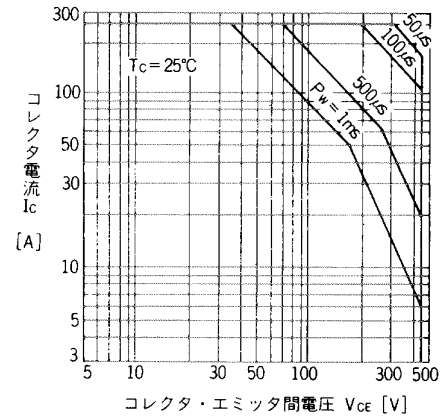
●熱的特性：Thermal Characteristic

Item	Symbol	Test Condition	Min	Typ	Max	Unit
熱抵抗	R <sub>th(j-c)</sub>	Junction to Case			0.13	°C/W

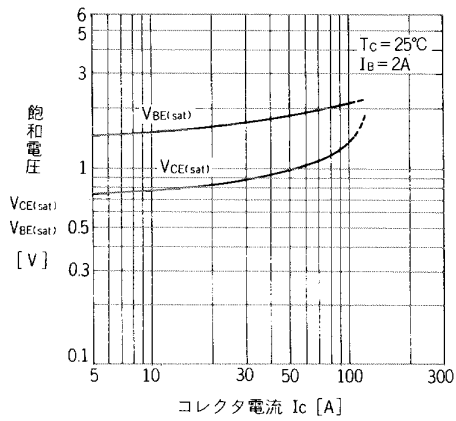
## ■特性曲線：Characteristics



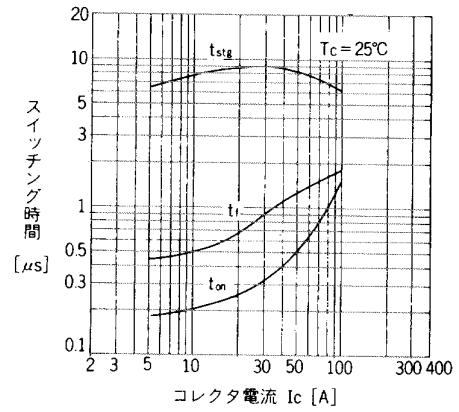
出力特性  
Collector Output Characteristics



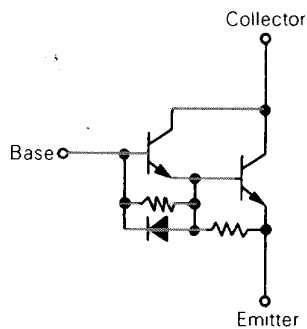
安全動作領域特性  
Safe Operating Area



飽和電圧—コレクタ電流特性  
Base and Collector Saturation Voltage



スイッチング時間—コレクタ電流特性  
Switching Time



ダーリントン接続等価回路図  
Equivalent Darlington Circuit Schematic