

パワートランジスタモジュール POWER TRANSISTOR MODULE

■ 特長 : Features

- 高耐圧 High Voltage
- フリーホイリングダイオード内蔵 Including Free Wheeling Diode
- ASOが広い Excellent Safe Operating Area
- 絶縁形 Insulated Type

■ 用途 : Applications

- 大電力スイッチング High Power Switching
- DCモータ制御 DC Motor Controls
- ACモータ制御 AC Motor Controls
- 無停電電源装置 Uninterruptible Power Supply

■ 定格と特性 Maximum ratings and characteristic

● 絶対最大定格

Absolute maximum ratings (Tc=25°C unless otherwise specified)

Item	Symbol	Rating	Unit
コレクタ・ベース間電圧	V _{CB0}	1000	V
コレクタ・エミッタ間電圧	V _{CE0}	1000	V
コレクタ・エミッタ間電圧	V _{CE0(SUS)}	800	V
エミッタ・ベース間電圧	V _{EB0}	10	V
コレクタ電流	DC	I _C	150
	1ms	I _{CP}	300
	DC	-I _C	150
ベース電流	DC	I _B	8
	1ms	I _{BP}	16
コレクタ損失	one Transistor	P _C	1000
	two Transistor	P _C	2000
接合部温度	T _j	+150	°C
保存温度	T _{stg}	-40 to +125	°C
質量	m	550	g
絶縁耐圧	AC.1min	V _{iso}	2500
締付けトルク	Mounting *1		3.5
	Terminal *2		4.5

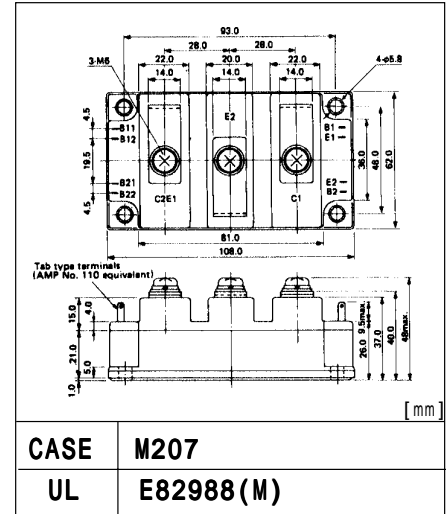
● 電気的特性 : Electrical characteristics (Tc = 25°C unless otherwise specified)

Item	Symbol	Test Conditions	Min.	Typ.	Max.	Units
コレクタ・ベース間電圧	V _{CB0}	I _{CBO} = 1mA	1000			V
コレクタ・エミッタ間電圧	V _{CE0}	I _{CE0} = 1mA	1000			V
コレクタ・エミッタ間電圧	V _{CE0(SUS)}	I _C = 5A	800			V
	V _{CEX(SUS)}	I _C = 105A, -I _B = 9A	1000			V
エミッタ・ベース間電圧	V _{EB0}	I _{EB0} = 400mA	10			V
コレクタシャ断電流	I _{CBO}	V _{CB0} = 1000V			1.0	mA
エミッタシャ断電流	I _{EB0}	V _{EB0} = 10V			400	mA
コレクタ・エミッタ間電圧	-V _{CE}	-I _C = 150A		-	1.8	V
直流電流増幅率	h _{FE}	I _C = 150A, V _{CE} = 5V	100			-
コレクタ・エミッタ飽和電圧	V _{CE(Sat)}	I _C = 150A, I _B = 3A			2.5	V
ベース・エミッタ飽和電圧	V _{BE(Sat)}				3.5	V
スイッチング時間	t _{on}	I _C = 150A			2.5	μs
	t _{stg}	I _{B1} = +3.0A			15.0	μs
	t _f	I _{B2} = -9.0A			3.0	μs
逆回復時間	t _{rr}	-I _C = 150A, V _{BE} = -6V, -di/dt = 150A/μs			0.5	

● 熱的特性 : Thermal characteristics

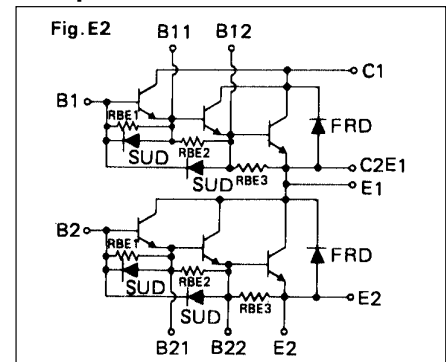
Item	Symbol	Test Conditions	Min.	Typ.	Max.	Units
熱抵抗	R _{th(j-c)}	Transistor			0.125	°C/W
	R _{th(j-c)}	Diode			0.31	°C/W
	R _{th(c-f)}	With Thermal Compound		0.03		°C/W

■ 外形寸法: Outline Drawings



■ 等価回路:

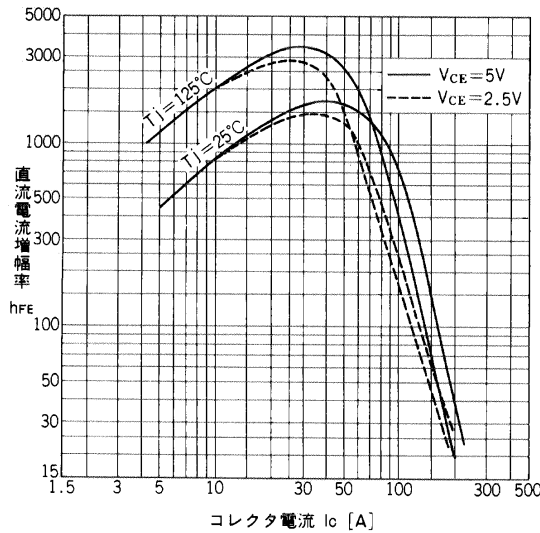
Equivalent Circuit Schematic



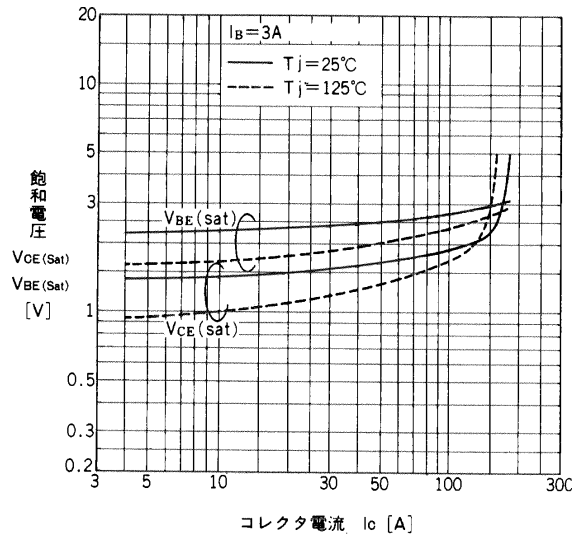
Note:

- *1: 推奨値 Recommendable Value;
2.5 to 3.0 N·m [25 to 30 kgf·cm] (M5)
- *2: 推奨値 Recommendable Value;
3.5 to 4.0 N·m [35 to 40 kgf·cm] (M6)

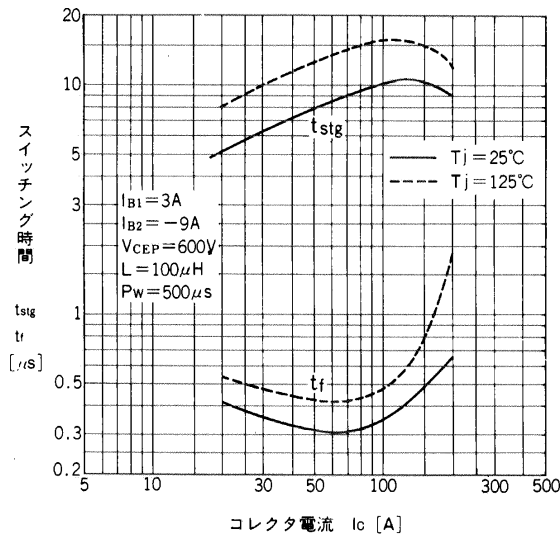
■ 特性曲線 : Characteristics



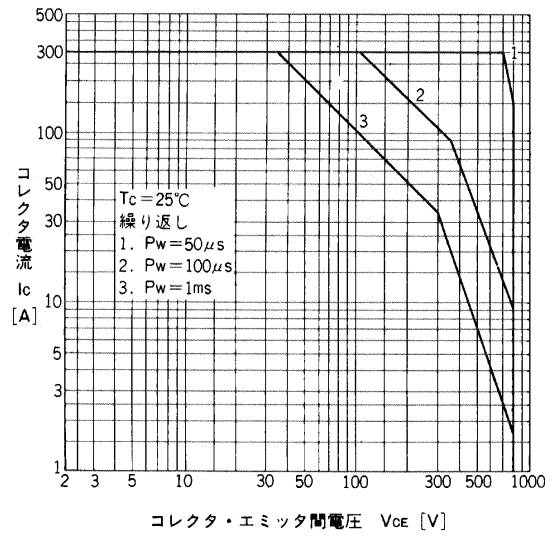
直流電流増幅率-コレクタ電流特性
DC Current Gain



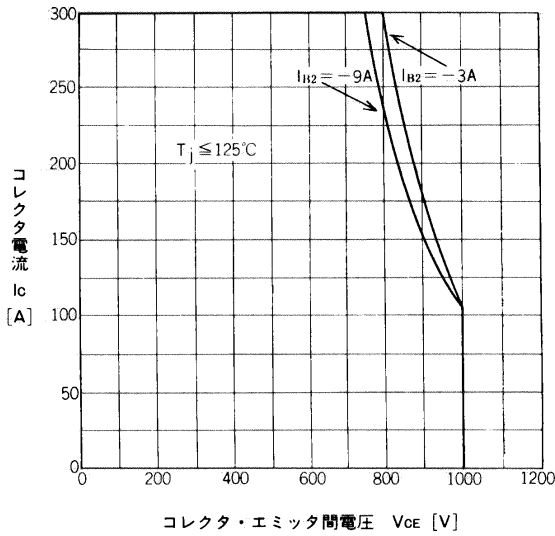
飽和電圧-コレクタ電流特性
Base and Collector Saturation Voltage



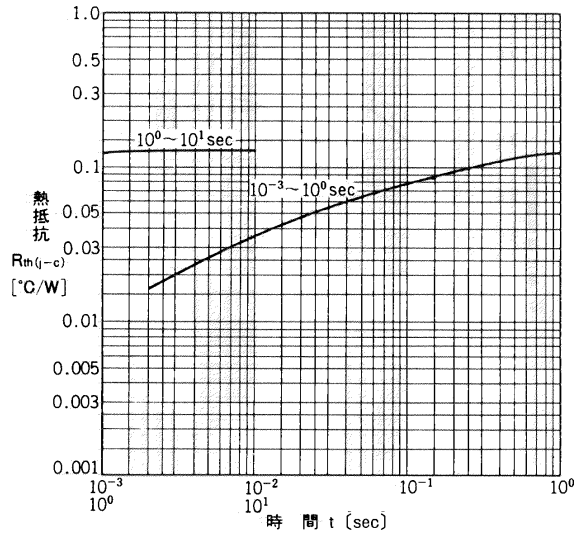
スイッチング時間-コレクタ電流特性
Switching Time



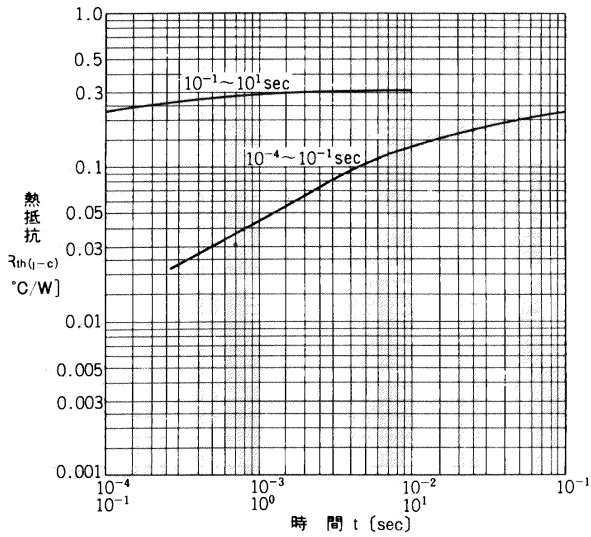
安全動作領域特性 (繰返し)
Safe Operating Area



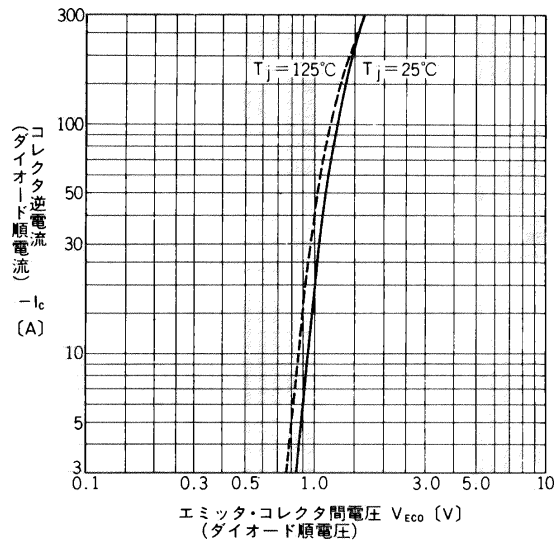
安全動作領域(逆バイアス)
Reverse Biased Safe Operating Area



過渡熱抵抗(トランジスタ)特性
Transient Thermal Resistance
(Transistor)



過渡熱抵抗(ダイオード)特性
Transient Thermal Resistance (Diode)



高速フリーホイリングダイオード順電圧
Forward Voltage of Free Wheeling Diode