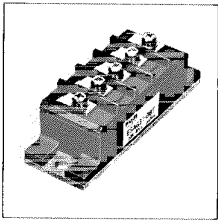


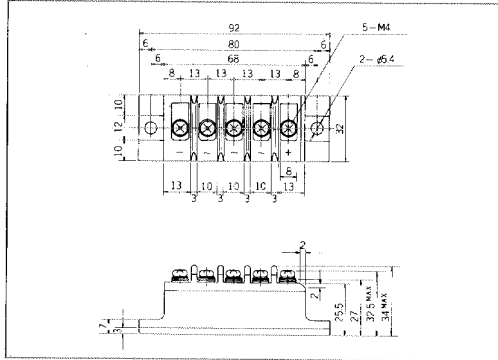
ダイオードブリッジ Diode Bridge

ESAG31(T)



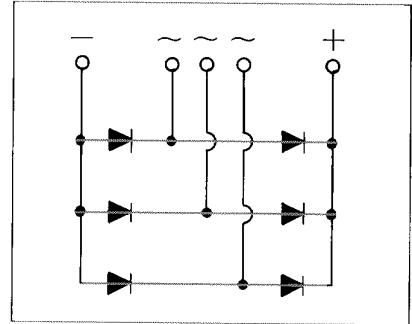
50A
600V
800V

外形寸法：Outline Drawings



等価回路図

Equivalent Circuit Schematic



定格と特性：Maximum Ratings and Characteristics

●最大定格：Absolute Maximum Ratings

Items	Symbols	Conditions	ESAG31		Units
			-06T	-08T	
電圧定格	ピーク繰返し逆電圧	V_{RRM}	600	800	V
	ピーク非繰返し逆電圧	V_{RSM}	660	880	V
電流定格	平均出力電流	I_o 50/60Hz 正弦波 $T_c=82^\circ\text{C}$	50		A
	サージ順電流	I_{FSM} 定格負荷状態より	480		A
	I^2t	I^2t 定格負荷状態より	920		A^2s
温度定格	接合温度	T_j	-40 ~ +150		$^\circ\text{C}$
	保存温度	T_{stg}	-40 ~ +150		$^\circ\text{C}$
機械定格	締付トルク		25 ± 5		kg · cm
	耐振性		5		G

●電気的特性：Electrical Characteristics

Items	Symbols	Conditions	Min	Typ	Max	Units
順電圧	V_{FM}	$T_j=25^\circ\text{C}$, $I_{FM}=50\text{A}$			1.20	V
逆電流	I_{RRM}	$T_j=150^\circ\text{C}$, $V_R=V_{RRM}$			5	mA

●熱的特性：Thermal Characteristics

Items	Symbols	Conditions	Min	Typ	Max	Units
熱抵抗 (接合-ケース間)	$R_{th(j-c)}$	50/60Hz 正弦波入力, 総損失に対する熱抵抗			0.60	$^\circ\text{C}/\text{W}$
接触熱抵抗	$R_{th(c-f)}$				0.10	$^\circ\text{C}/\text{W}$