

パワートランジスタモジュール POWER TRANSISTOR MODULE

■ 特長 : Features

- hFEが高い High DC Current Gain
- 高速スイッチング High Speed Switching

■ 用途 : Applications

- 汎用インバータ General Purpose Inverter
- 無停電電源 Uninterruptible Power Supply
- NC工作機械 Servo & Spindle Drive for NC Machine Tools
- ロボット Robotics (Servo Drive for Robots)
- 溶接機等のスイッチング電源
Switching Power Supplies for Welding Machines

■ 定格と特性 Maximum ratings and characteristic

● 絶対最大定格

Absolute maximum ratings (Tc=25°C unless otherwise specified)

Item	Symbol	Rating	Unit
コレクタ・ベース間電圧	V _{CB0}	600	V
コレクタ・エミッタ間電圧	V _{CE0}	600	V
コレクタ・エミッタ間電圧	V _{CE0(SUS)}	450	V
エミッタ・ベース間電圧	V _{EB0}	10	V
コレクタ電流	DC	I _C	75 A
	1ms	I _{CP}	150 A
	DC	-I _C	75 A
ベース電流	DC	I _B	4.5 A
	1ms	I _{BP}	9 A
コレクタ損失	one Transistor	P _C	350 W
	two Transistor	P _C	700 W
接合部温度	T _j	+150	°C
保存温度	T _{stg}	-40 to +125	°C
質量	m	175	g
絶縁耐圧	AC.1min	V _{iso}	2500 V
締付けトルク	Mounting *1		3.5 N·m
	Terminal *1		3.5 N·m

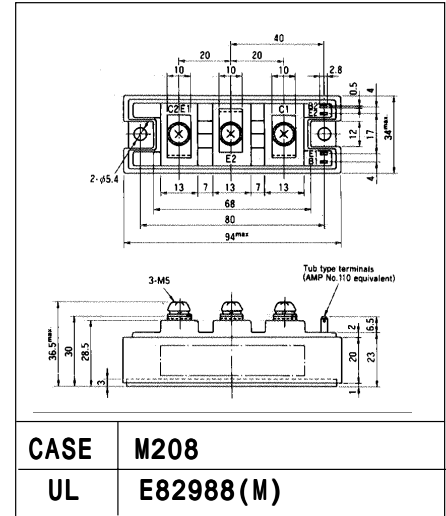
● 電気的特性 : Electrical characteristics (Tc =25°C unless otherwise specified)

Item	Symbol	Test Conditions	Min.	Typ.	Max.	Units
コレクタ・ベース間電圧	V _{CB0}	I _{CB0} = 1mA	600			V
コレクタ・エミッタ間電圧	V _{CE0}	I _{CE0} = 1mA	600			V
コレクタ・エミッタ間電圧	V _{CE0(SUS)}	I _C = 1A	450			V
	V _{CEX(SUS)}					V
エミッタ・ベース間電圧	V _{EB0}	I _{EB0} = 200mA	10			V
コレクタシャ断電流	I _{CB0}	V _{CB0} = 600V			1.0	mA
エミッタシャ断電流	I _{EB0}	V _{EB0} = 10V			200	mA
コレクタ・エミッタ間電圧	-V _{CE}	-I _C = 75A		-	1.8	V
直流電流増幅率	h _{FE}	I _C = 75A, V _{CE} = 2.5V, T _j = 125°C	750			-
コレクタ・エミッタ飽和電圧	V _{CE(Sat)}	I _C = 75A, I _B = 0.1A			2.5	V
ベース・エミッタ飽和電圧	V _{BE(Sat)}				3.0	V
スイッチング時間	t _{on}	I _C = 75A			3.0	μs
	t _{stg}	I _{B1} = +0.1A			8.0	μs
	t _f	I _{B2} = -1.5A			3.0	μs
逆回復時間	t _{rr}	-I _C = 75A, V _{BE} = -6V, -di/dt = 150A/μs			0.6	

● 熱的特性 : Thermal characteristics

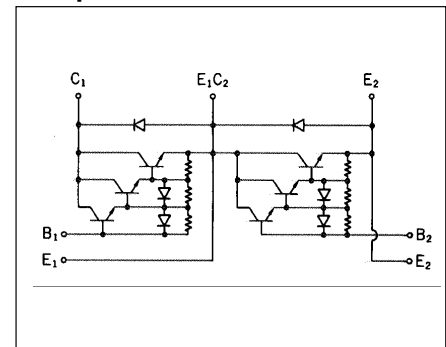
Item	Symbol	Test Conditions	Min.	Typ.	Max.	Units
熱抵抗	R _{th(j-c)}	Transistor			0.35	°C/W
	R _{th(j-e)}	Diode			0.85	°C/W
	R _{th(c-f)}	With Thermal Compound		0.05		°C/W

■ 外形寸法: Outline Drawings



■ 等価回路:

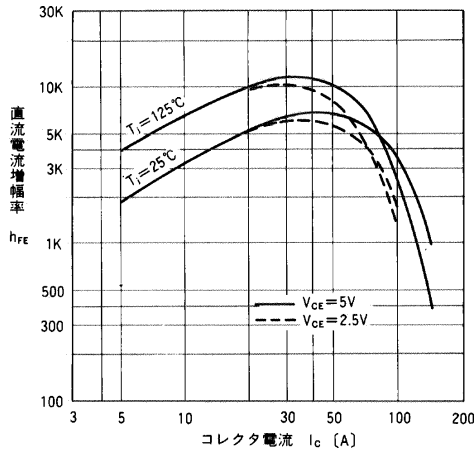
Equivalent Circuit Schematic



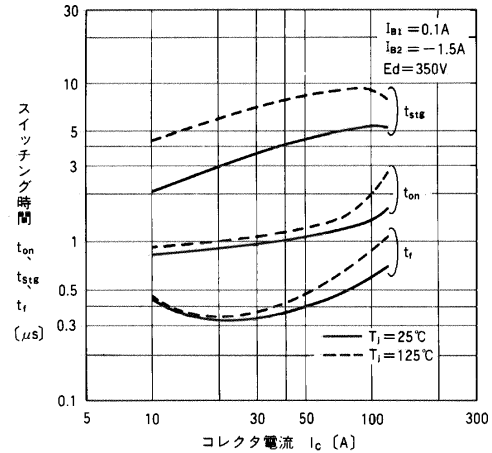
Note:

*1: 推奨値 Recommendable Value;
2.5to3.0N·m [25to30kgf·cm] (M5)

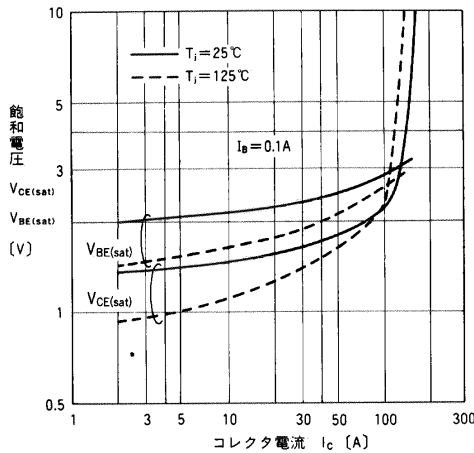
■ 特性曲線 : Characteristics



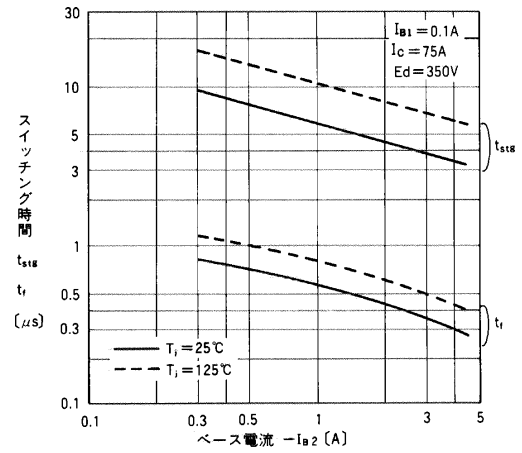
直流電流増幅率-コレクタ電流特性
DC Current Gain



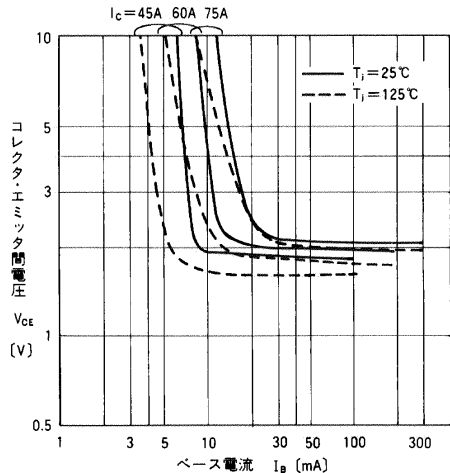
スイッチング時間-コレクタ電流特性
Switching Time



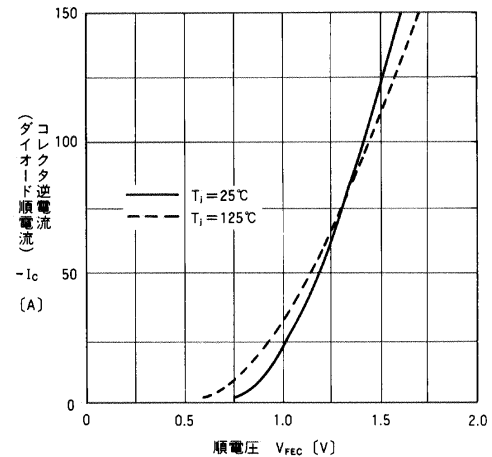
飽和電圧-コレクタ電流特性
Base and Collector Saturation Voltage



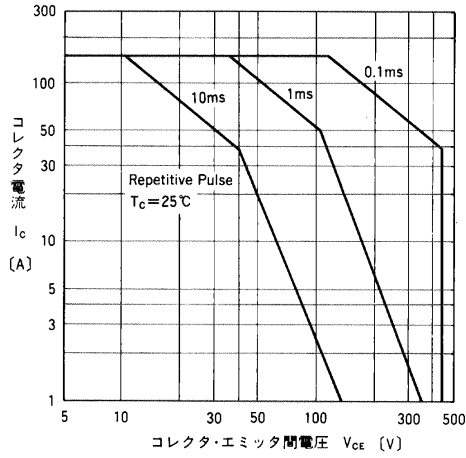
スイッチング時間-ベース電流特性
Switching Time



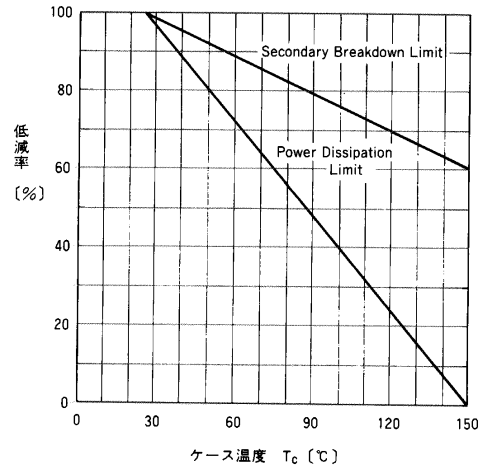
出力特性
Collector Output Characteristics



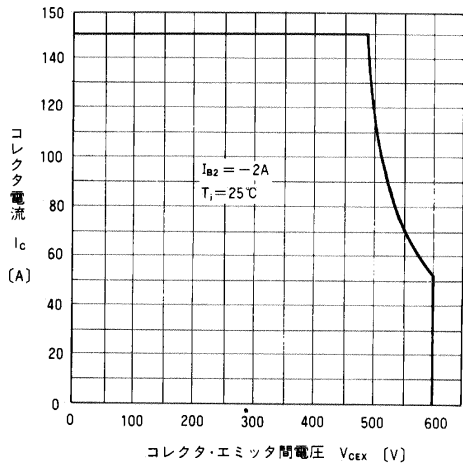
高速フリーホイリングダイオード順電圧
Forward Voltage of Free Wheeling Diode



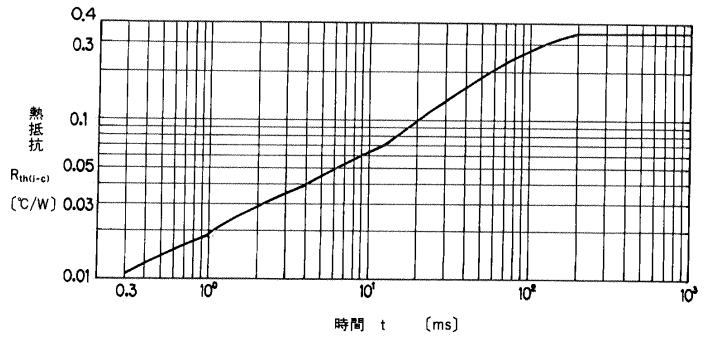
安全動作領域特性(順バイアス)
Safe Operating Area



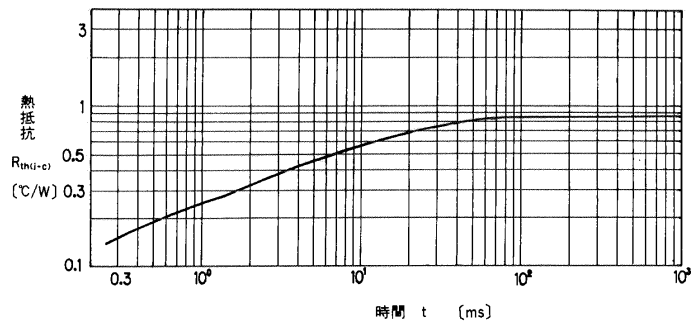
ケース温度 T_c (°C)
ASO低減特性
ASO Derating



安全動作領域(逆バイアス)
Reverse Biased Safe Operating Area



過渡熱抵抗(トランジスタ)特性
Transient Thermal Resistance (Transistor)



過渡熱抵抗(ダイオード)特性
Transient Thermal Resistance (Diode)