

### パワートランジスタモジュール POWER TRANSISTOR MODULE

#### ■ 特長 : Features

- フリーホイリングダイオード内蔵 Including Free Wheeling Diode
- hFEが高い High DC Current Gain
- 絶縁形 Insulated Type

#### ■ 用途 : Applications

- DCモータ制御 DC Motor Controls
- 無停電電源装置 Uninterruptible Power Supply

#### ■ 定格と特性 Maximum ratings and characteristic

##### ● 絶対最大定格

Absolute maximum ratings (Tc=25°C unless otherwise specified)

Item	Symbol	Rating	Unit
コレクタ・ベース間電圧	V <sub>CB0</sub>	600	V
コレクタ・エミッタ間電圧	V <sub>CE0</sub>	600	V
コレクタ・エミッタ間電圧	V <sub>CE0(SUS)</sub>	450	V
エミッタ・ベース間電圧	V <sub>EB0</sub>	6	V
コレクタ電流	DC	I <sub>c</sub>	20
	1ms	I <sub>CP</sub>	40
	DC	-I <sub>c</sub>	20
ベース電流	DC	I <sub>b</sub>	3
	1ms	I <sub>BP</sub>	6
コレクタ損失	one Transistor	P <sub>c</sub>	120
	six Transistors	P <sub>c</sub>	720
接合部温度	T <sub>j</sub>	+150	°C
保存温度	T <sub>stg</sub>	-40 to +125	°C
質量	m	150	g
絶縁耐圧	AC.1min	Viso	2500
締付けトルク	Mounting *1	3.5	N·m
	Terminals	-	N·m

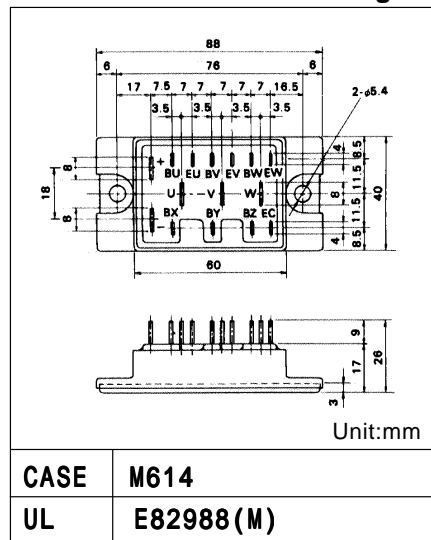
##### ● 電気的特性 : Electrical characteristics (Tc =25°C unless otherwise specified)

Item	Symbol	Test Conditions	Min.	Typ.	Max.	Units
コレクタ・ベース間電圧	V <sub>CB0</sub>	I <sub>CB0</sub> = 1mA	600			V
コレクタ・エミッタ間電圧	V <sub>CE0</sub>	I <sub>CE0</sub> = 1mA	600			V
コレクタ・エミッタ間電圧	V <sub>CE0(SUS)</sub>	I <sub>c</sub> = 1A	450			V
	V <sub>CEX(SUS)</sub>	I <sub>c</sub> =20A I <sub>b</sub> =±0.5A V <sub>EB</sub> =6V	500			V
エミッタ・ベース間電圧	V <sub>EB0</sub>					V
コレクタしゃ断電流	I <sub>CB0</sub>	V <sub>CB0</sub> = 600V			1.0	mA
エミッタしゃ断電流	I <sub>EB0</sub>	V <sub>EB0</sub> = 6V			200	mA
コレクタ・エミッタ間電圧	-V <sub>CE</sub>	-I <sub>c</sub> = 20A		-	1.5	V
直流電流増幅率	h <sub>FE</sub>	I <sub>c</sub> = 20A, V <sub>CE</sub> = 5V	100			-
コレクタ・エミッタ飽和電圧	V <sub>CE(Sat)</sub>	I <sub>c</sub> = 20A, I <sub>b</sub> = 0.5A			2.0	V
ベース・エミッタ飽和電圧	V <sub>BE(Sat)</sub>				2.5	V
スイッチング時間	t <sub>on</sub>	I <sub>c</sub> = 20A			1.0	μs
	t <sub>stg</sub>	I <sub>b1</sub> = +0.5A Pw=50μs			12.0	μs
	t <sub>f</sub>	I <sub>b2</sub> = -0.5A Duty<=2%			2.0	μs
逆回復時間	t <sub>rr</sub>	-I <sub>c</sub> =20A, V <sub>BE</sub> =-6V, -di/dt=50A/μs			0.4	

##### ● 熱的特性 : Thermal characteristics

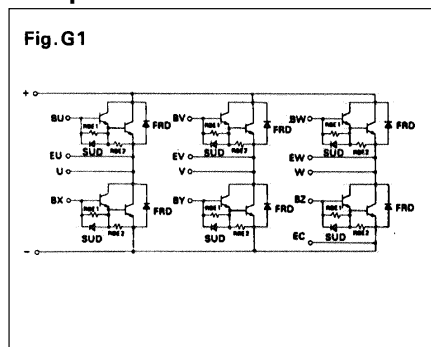
Item	Symbol	Test Conditions	Min.	Typ.	Max.	Units
熱抵抗	R <sub>th(j-c)</sub>	Transistor			1.04	°C/W
	R <sub>th(j-c)</sub>	Diode			2.5	°C/W
	R <sub>th(c-f)</sub>	With Thermal Compound		0.05		°C/W

#### ■ 外形寸法: Outline Drawings



#### ■ 等価回路:

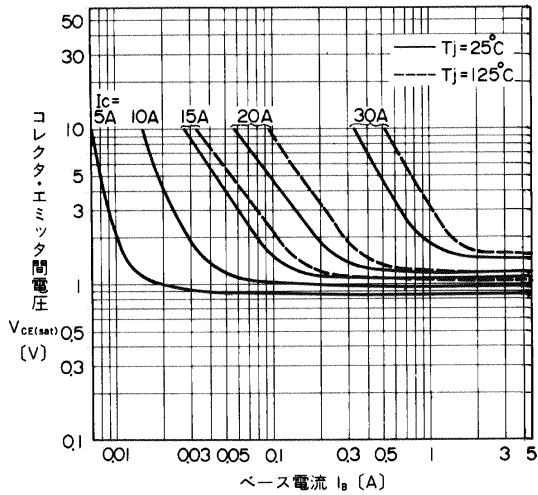
##### Equivalent Circuit Schematic



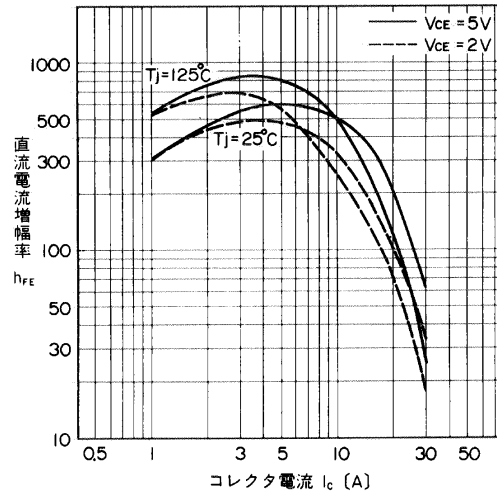
Note:

\*1: 推奨値 Recommendable Value;  
2.5to3.0N·m [25to30kgf·cm] (M5)

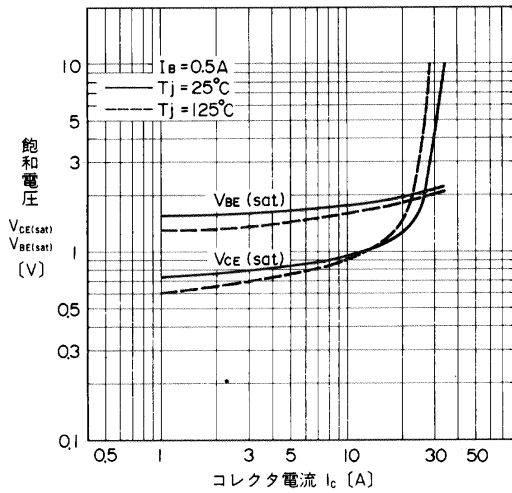
■ 特性曲線 : Characteristics



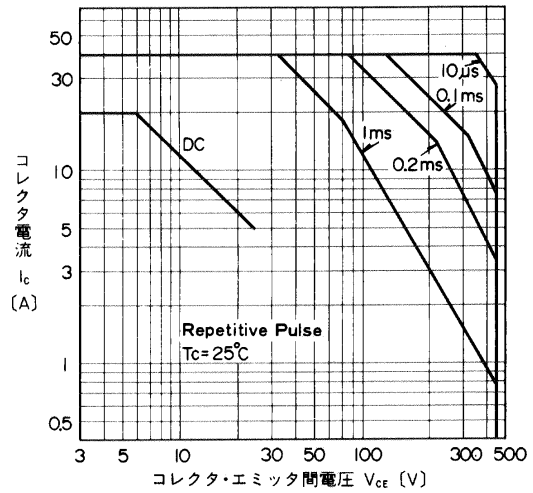
出力特性  
Collector Output Characteristics



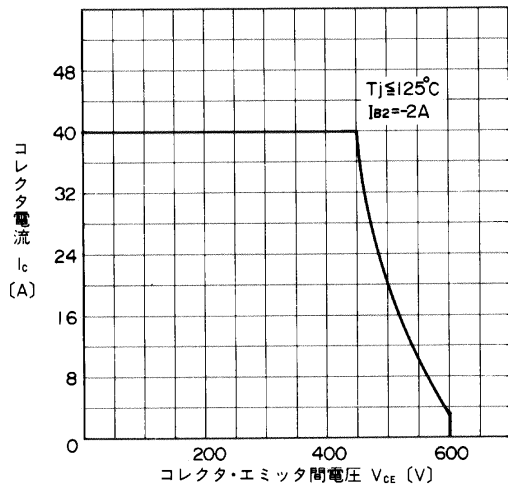
直流電流増幅率—コレクタ電流特性  
DC Current Gain



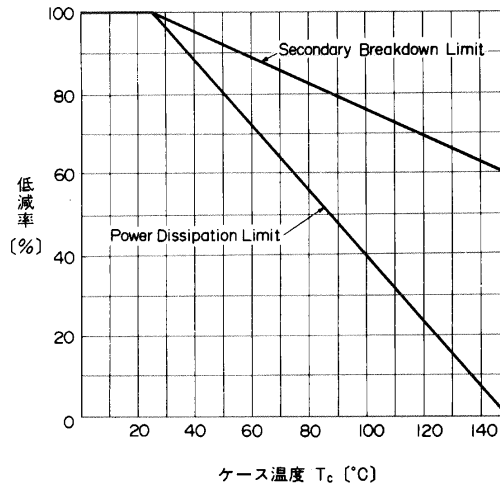
飽和電圧—コレクタ電流特性  
Base and Collector Saturation Voltage



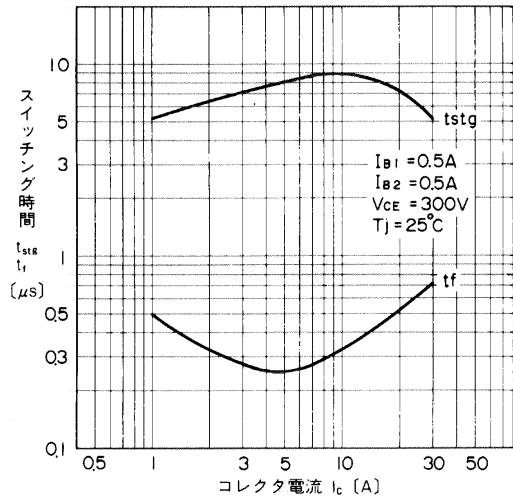
安全動作領域特性(繰返し)  
Safe Operating Area



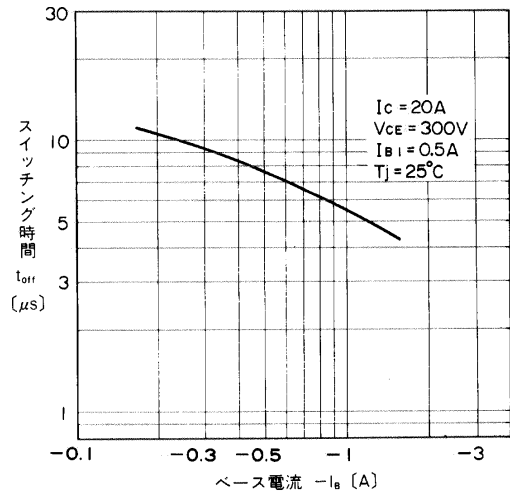
安全動作領域(逆バイアス)  
Reverse Biased Safe Operating Area



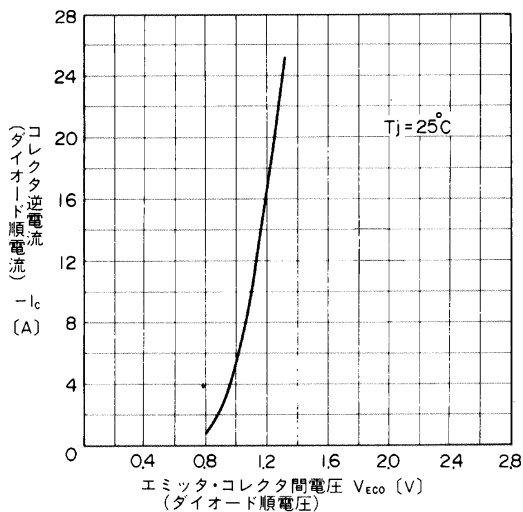
ASO 低減特性  
ASO Derating



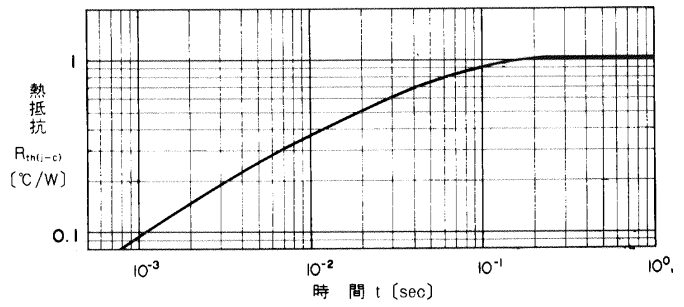
スイッチング時間—コレクタ電流特性  
Switching Time



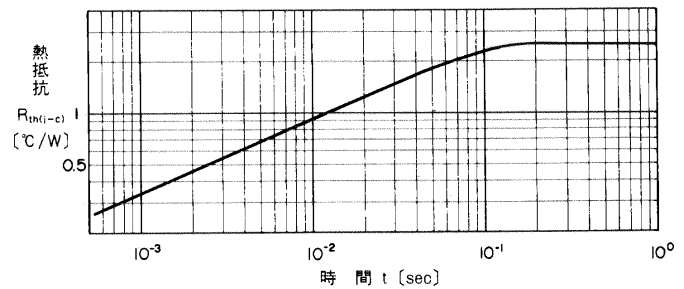
スイッチング時間—ベース電流特性  
Switching Time



高速フリーホイリングダイオード順電圧  
Forward Voltage of Free Wheeling Diode



過渡熱抵抗(トランジスタ)特性  
Transient Thermal Resistance (Transistor)



過渡熱抵抗(ダイオード)特性  
Transient Thermal Resistance (Diode)