

6MBI50L-060 (50A)

IGBT Module

600V / 50A 6 in one-package

■ 特長 : Features

高速スイッチング High speed switching
 低飽和電圧 Low Saturation Voltage
 高入力ゲート抵抗 (MOS構造) High Input Impedance
 モジュールパッケージ Module Packaging

■ 用途 : Applications

汎用インバータ General Purpose Inverter
 AC, DCサーボアンプ AC and DC Servo drive amplifier
 無停電電源装置 Uninterruptible power supply
 溶接機のスイッチング電源 Switching Power Supplies for Welding machine

■ 定格と特性 : Maximum ratings and characteristics

● 絶対最大定格 : Absolute maximum ratings

Item	Symbol	Rating	Unit
コレクタ・エミッタ間電圧	V _{CES}	600	V
ゲート・エミッタ間電圧	V _{GES}	±20	V
コレクタ電流	連続	I _C	50 A
	1ms	I _{C pulse}	100 A
	Duty=83%	-I _C	50 A
	1ms	-I _{C pulse}	100 A
最大損失	P _c	250	W
接合部温度	T _j	+150	°C
保存温度	T _{stg}	-40 to +125	°C
絶縁耐量	V _{is}	AC 2500 (1min.)	V
締付けトルク	Mounting *1	3.5	N·m
	Terminals *2	1.7	

*1推奨値 : Recommendable value : 2.5 to 3.5 N·m [25 to 35kgf·cm] (M5)

*2推奨値 : Recommendable value : 1.3 to 1.7 N·m [13 to 17kgf·cm] (M4)

● 電気的特性 : Electrical characteristics (T_j=25°C)

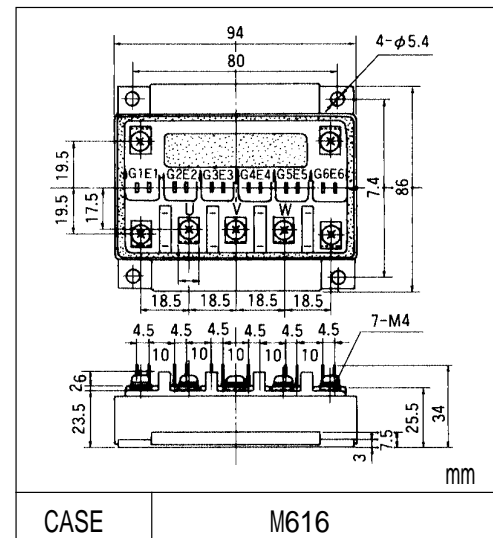
Item	Symbol	Test Conditions	Characteristics			Unit
			Min.	Typ.	Max.	
コレクタ・エミッタ間遮断電流	I _{CES}	V _{GE} =0V, V _{CE} =600V, T _j =25°C	-	-	1.0	mA
ゲート・エミッタ間漏れ電流	I _{GES}	V _{CE} =0V, V _{GE} =±20V	-	-	100	nA
ゲート・エミッタ間しきい値電圧	V _{GE(th)}	V _{CE} =20V, I _C =50mA	3.0	-	6.0	V
コレクタ・エミッタ間飽和電圧	V _{CE(sat)}	V _{GE} =15V, I _C =50A	-	2.7	3.5	V
入力容量	C _{ies}	V _{GE} =0V	-	4750	-	pF
出力容量	C _{oes}	V _{CE} =10V	-	-	-	
帰還容量	C _{res}	f=1MHz	-	-	-	
ターンオン時間 * 2	t _{on}	V _{CC} =300V	-	0.4	0.8	μs
	t _r	I _C =50A	-	0.3	0.6	
ターンオフ時間 * 3	t _{off}	V _{GE} =±15V	-	0.6	1.0	
	t _f	R _G =51 ohm	-	0.2	0.35	
ダイオード順電圧	V _F	I _F =50A, V _{GE} =0V	-	-	2.5	V
逆回復時間	t _{rr}	I _F =50A, di/dt=150A/μs, V _{GE} =-10V	-	-	300	ns

*2 抵抗負荷 : Resistive load *3:誘導負荷 Inductive load

● 熱的特性 : Thermal resistance characteristics

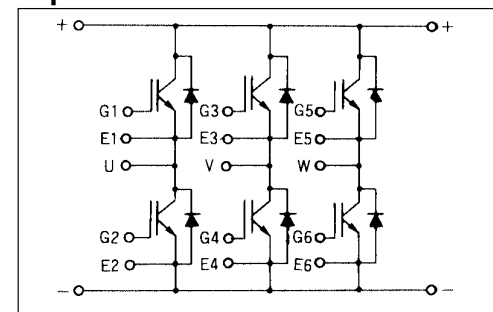
Items	Symbol	Test Conditions	Characteristics			Unit
			Min.	Typ.	Max.	
熱抵抗	R _{th(j-c)}	IGBT	-	-	0.5	°C/W
	R _{th(j-c)}	Diode	-	-	1.0	°C/W
	R _{th(c-f)}	With Thermal compound	-	0.05	-	°C/W

■ 外形寸法 Outline Drawings

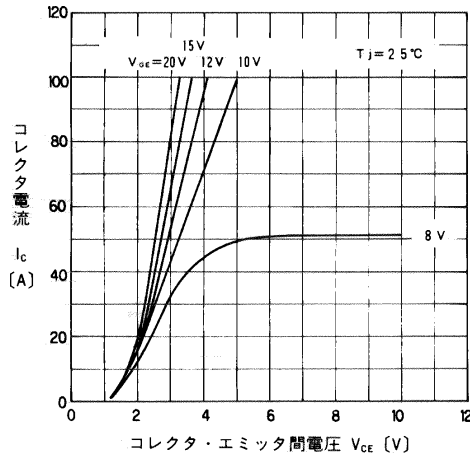


■ 等価回路

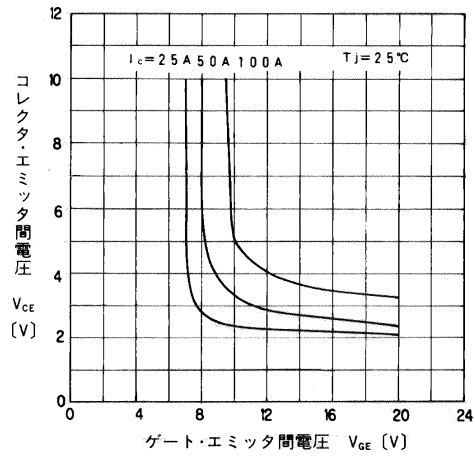
Equivalent Circuit Schematic



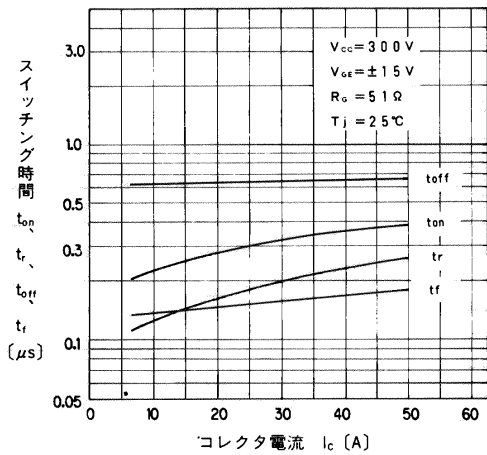
■ Characteristics



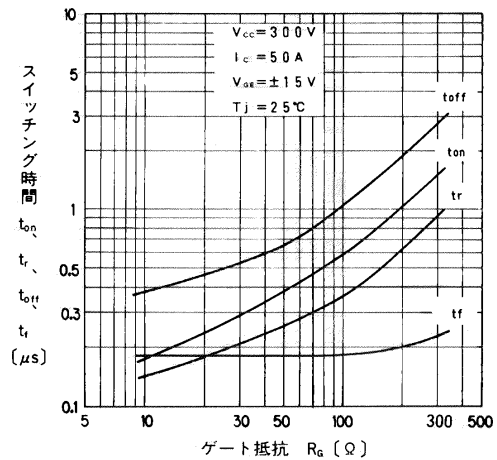
コレクタ電流—コレクタ・エミッタ間電圧特性
Collector Current vs. Collector-Emitter Voltage



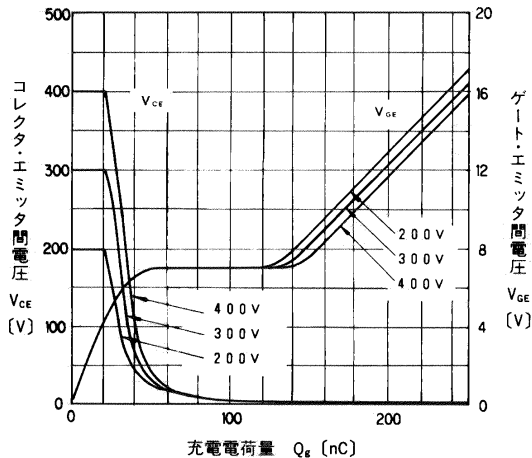
コレクタ・エミッタ間電圧—ゲート・エミッタ間電圧特性
Collector-Emitter Voltage vs. Gate-Emitter Voltage



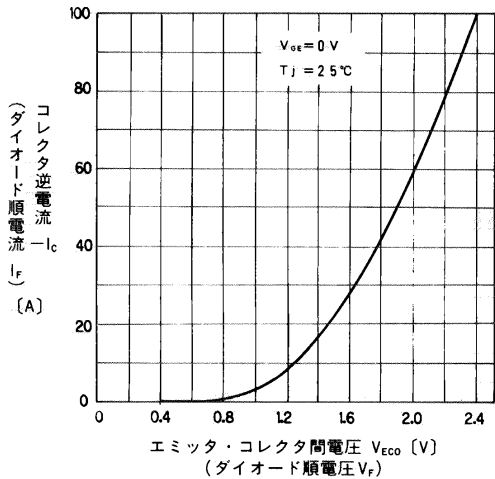
スイッチング時間—コレクタ電流特性
Switching Time vs. Collector Current



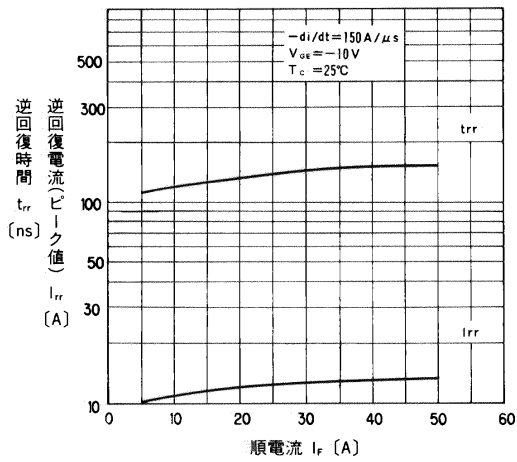
スイッチング時間—ゲート抵抗特性
Switching Time vs. Gate Resistance



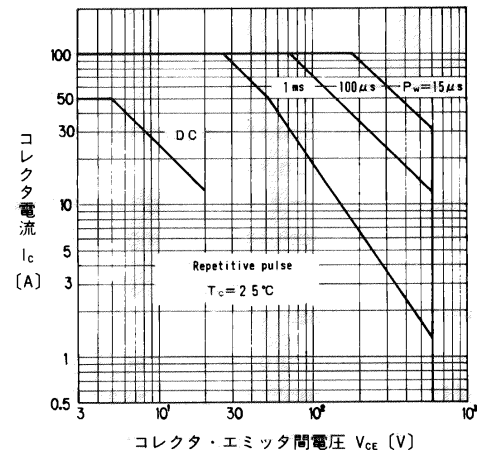
ダイナミック入力特性
Dynamic Input Characteristic



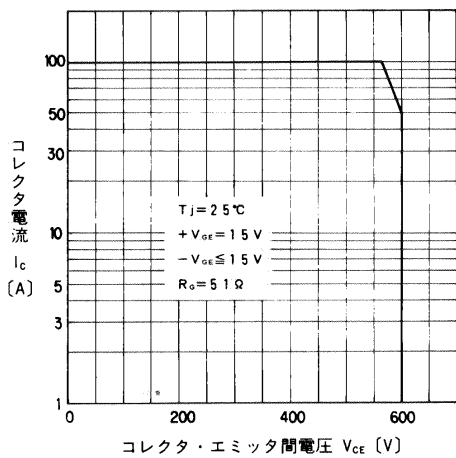
高速フリーホイールダイオード順電圧特性
Forward Voltage of Free Wheel Diode



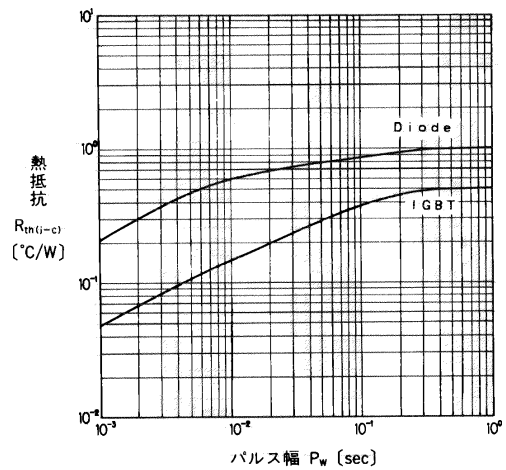
trr, Irr-IF 特性
trr, Irr-IF



安全動作領域(繰り返し)
Safe Operating Area



安全動作領域(逆バイアス)
Reverse Biased Safe Operating Area



過渡熱抵抗
Transient Thermal Resistance