

### パワートランジスタモジュール POWER TRANSISTOR MODULE

#### ■ 特長 : Features

- hFEが高い High DC Current Gain
- 高速スイッチング High Speed Switching
- フリーホイリングダイオード内蔵 Including Free Wheeling Diode
- 絶縁形 Insulated Type

#### ■ 用途 : Applications

- 大電力スイッチング Power Switching
- ACモータ制御 AC Motor Controls
- DCモータ制御 DC Motor Controls
- 無停電電源 Uninterruptible Power Supply

#### ■ 定格と特性 Maximum ratings and characteristic

##### ● 絶対最大定格

Absolute maximum ratings (Tc=25°C unless otherwise specified)

Item	Symbol	Rating	Unit
コレクタ・ベース間電圧	V <sub>CB0</sub>	600	V
コレクタ・エミッタ間電圧	V <sub>CEO</sub>	600	V
コレクタ・エミッタ間電圧	V <sub>CEO(SUS)</sub>	450	V
エミッタ・ベース間電圧	V <sub>EB0</sub>	6	V
コレクタ電流	DC	I <sub>C</sub>	15 A
	1ms	I <sub>CP</sub>	30 A
	DC	-I <sub>C</sub>	15 A
ベース電流	DC	I <sub>B</sub>	2 A
	1ms	I <sub>BP</sub>	5 A
コレクタ損失	one Transistor	P <sub>C</sub>	40 W
	six Transistors	P <sub>C</sub>	360 W
接合部温度	T <sub>j</sub>	+150	°C
保存温度	T <sub>stg</sub>	-40 to +125	°C
質量	m	40	g
絶縁耐圧	AC.1min	V <sub>iso</sub>	2000 V
締付けトルク	Mounting *1	1.7	N·m

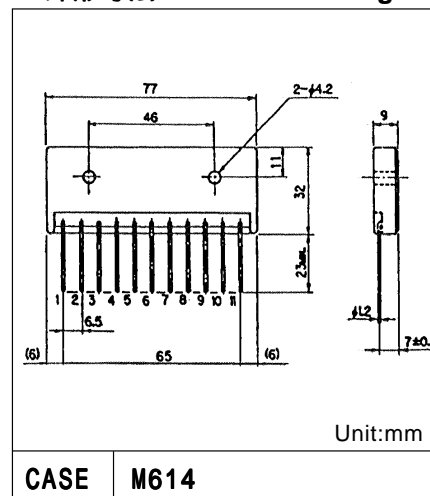
##### ● 電気的特性 : Electrical characteristics (Tc = 25°C unless otherwise specified)

Item	Symbol	Test Conditions	Min.	Typ.	Max.	Units
コレクタ・ベース間電圧	V <sub>CB0</sub>	I <sub>CB0</sub> = 1mA	600			V
コレクタ・エミッタ間電圧	V <sub>CEO(SUS)</sub>	I <sub>C</sub> = 1A	450			V
	V <sub>CEX(SUS)</sub>	I <sub>C</sub> = 15A I <sub>B</sub> = ±0.5A V <sub>EB</sub> = 6V	500			V
コレクタしゃ断電流	I <sub>CB0</sub>	V <sub>CB0</sub> = 600V			1.0	mA
エミッタしゃ断電流	I <sub>EB0</sub>	V <sub>EB0</sub> = 6V			200	mA
コレクタ・エミッタ間電圧	-V <sub>CE</sub>	-I <sub>C</sub> = 15A			1.5	V
直流電流増幅率	h <sub>FE</sub>	I <sub>C</sub> = 15A, V <sub>CE</sub> = 5V	100			-
コレクタ・エミッタ飽和電圧	V <sub>CE(Sat)</sub>	I <sub>C</sub> = 15A, I <sub>B</sub> = 0.5A			2.0	V
ベース・エミッタ飽和電圧	V <sub>BE(Sat)</sub>				2.5	V
スイッチング時間	t <sub>on</sub>	I <sub>C</sub> = 15A R <sub>L</sub> = 20 抵抗負荷			1.0	μs
	t <sub>stg</sub>	I <sub>B1</sub> = +0.5A P <sub>w</sub> = 50μs			12.0	μs
	t <sub>f</sub>	I <sub>B2</sub> = -0.5A V <sub>CE</sub> = 300V			2.0	μs
逆回復時間	t <sub>rr</sub>	-I <sub>C</sub> = 15A, V <sub>BE</sub> = -6V, -di/dt = 50A/μs			0.4	μs

##### ● 熱的特性 : Thermal characteristics

Item	Symbol	Test Conditions	Min.	Typ.	Max.	Units
熱抵抗	R <sub>th(j-c)</sub>	Transistor			2.1	°C/W
	R <sub>th(j-c)</sub>	Diode			2.5	°C/W
	R <sub>th(c-f)</sub>	With Thermal Compound		0.05		°C/W

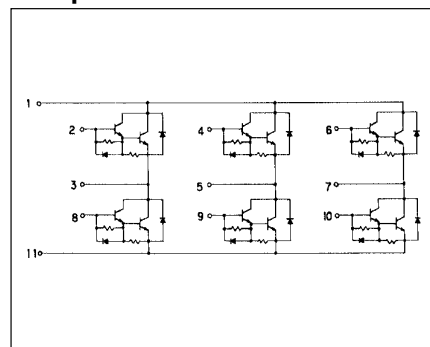
#### ■ 外形寸法: Outline Drawings



CASE M614

#### ■ 等価回路:

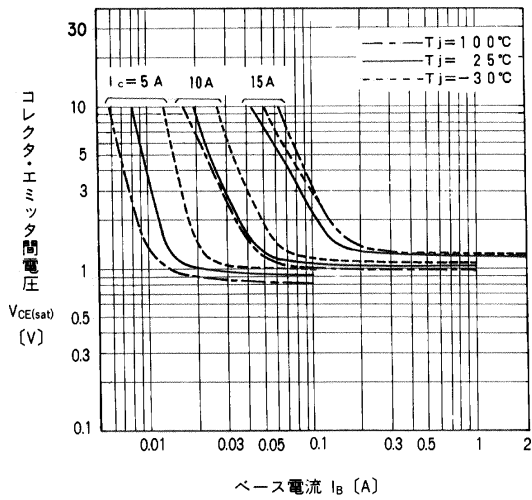
##### Equivalent Circuit Schematic



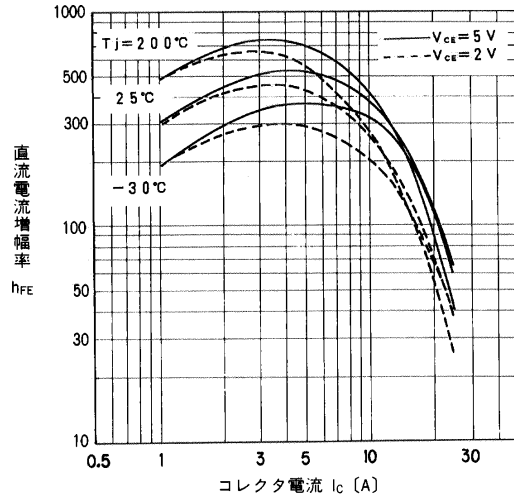
Note:

\*1: 推奨値 Recommendable Value;  
1.4 to 1.6N·m [14 to 16kgf·cm] (M4)

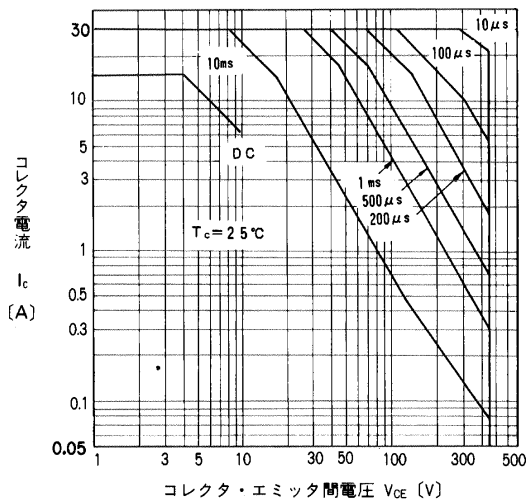
■ 特性曲線 : Characteristics



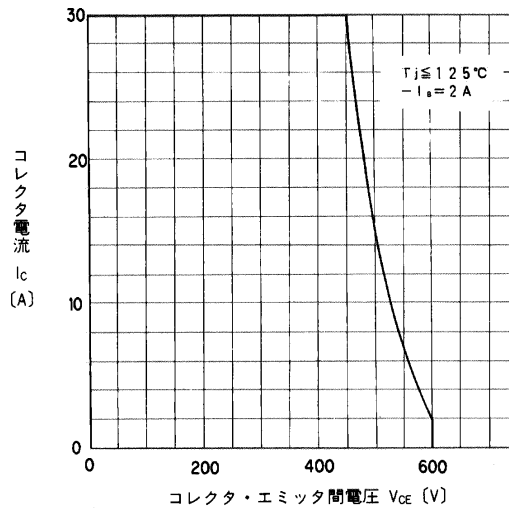
出力特性  
Collector Output Characteristics



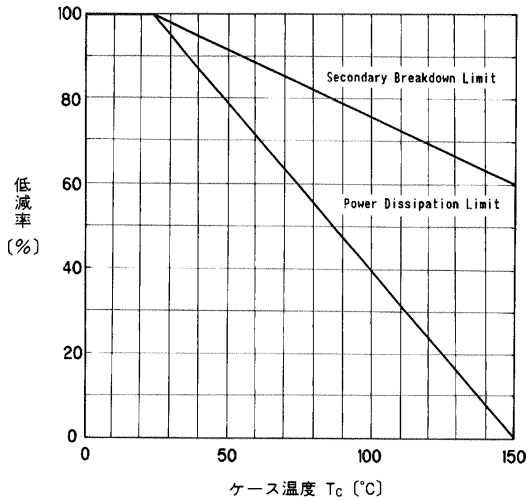
直流電流増幅率—コレクタ電流特性  
DC Current Gain



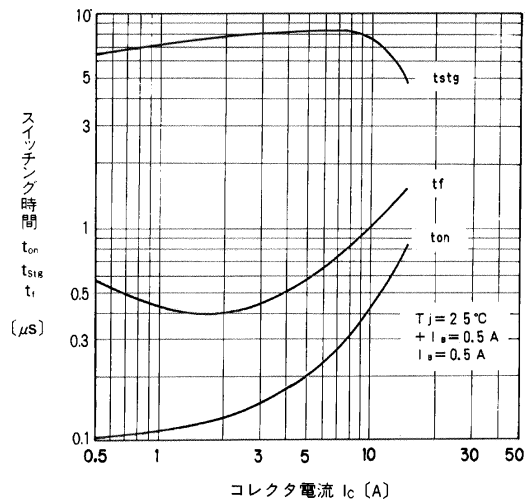
安全動作領域特性(繰返し)  
Safe Operating Area



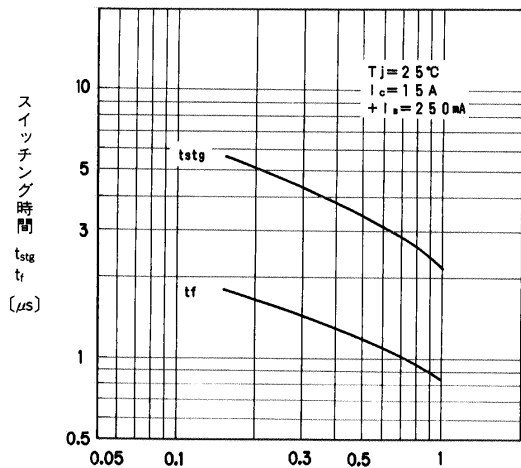
安全動作領域(逆バイアス)  
Reverse Biased Safe Operating Area



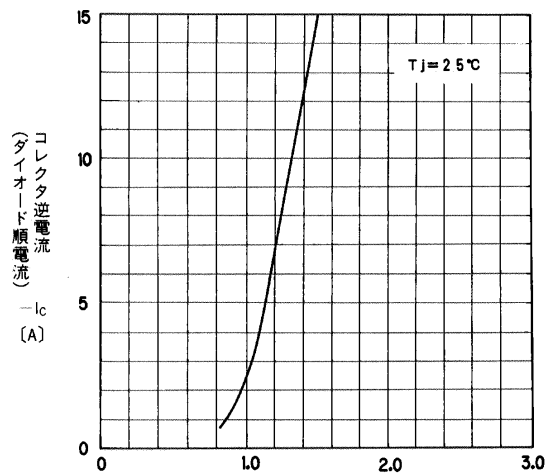
ASO低減特性  
ASO Derating



スイッチング時間—コレクタ電流特性  
Switching Time

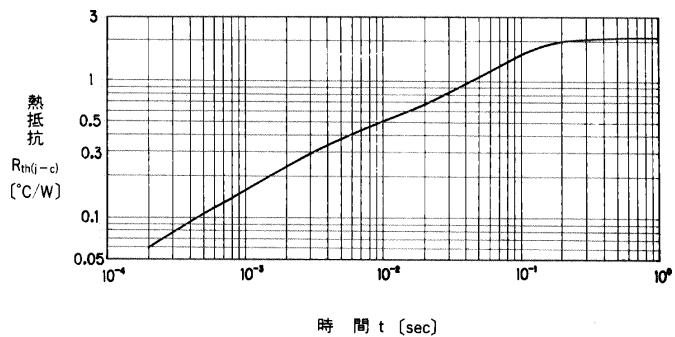


スイッチング時間-ベース電流特性  
Switching Time

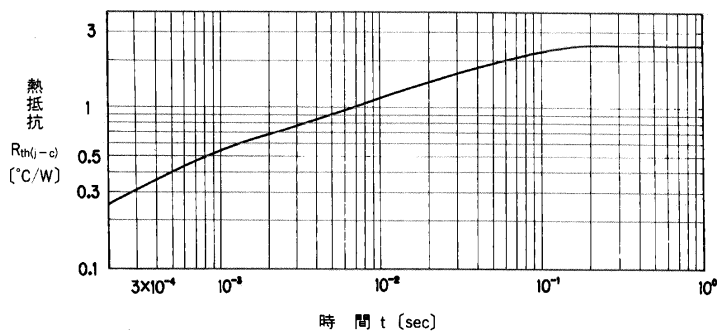


エミッタ・コレクタ間電圧  $V_{ECO}$  (V)  
(ダイオード順電圧)

高速フリーホイーリングダイオード順電圧  
Forward Voltage of Free Wheeling Diode



過渡熱抵抗(トランジスタ)特性  
Transient Thermal Resistance (Transistor)



過渡熱抵抗(ダイオード)特性  
Transient Thermal Resistance (Diode)