

D120LC40B

400V 120A

特長

- 大電流容量
- trr=100ns
- 絶縁型

Feature

- High I_o Rating
- trr=100ns
- Isolation type

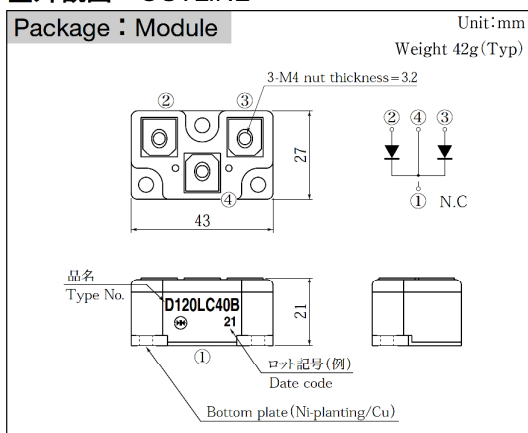
用途

- 半導体製造装置
- 大型電源
- FA

Main Use

- Semiconductor Process Machine
- High power source
- Factory Automation

■外観図 OUTLINE



外形図については新電元Webサイト又は〈ダイオードカタログ・技術資料編〉を参照下さい。捺印表示については捺印仕様をご確認下さい。
For details of the outline dimensions, refer to our web site or the diode technical data book. As for the marking, refer to the specification "Marking, Terminal Connection".

■定格表 RATINGS

●絶対最大定格 Absolute Maximum Ratings (指定のない場合 T_c = 25℃)

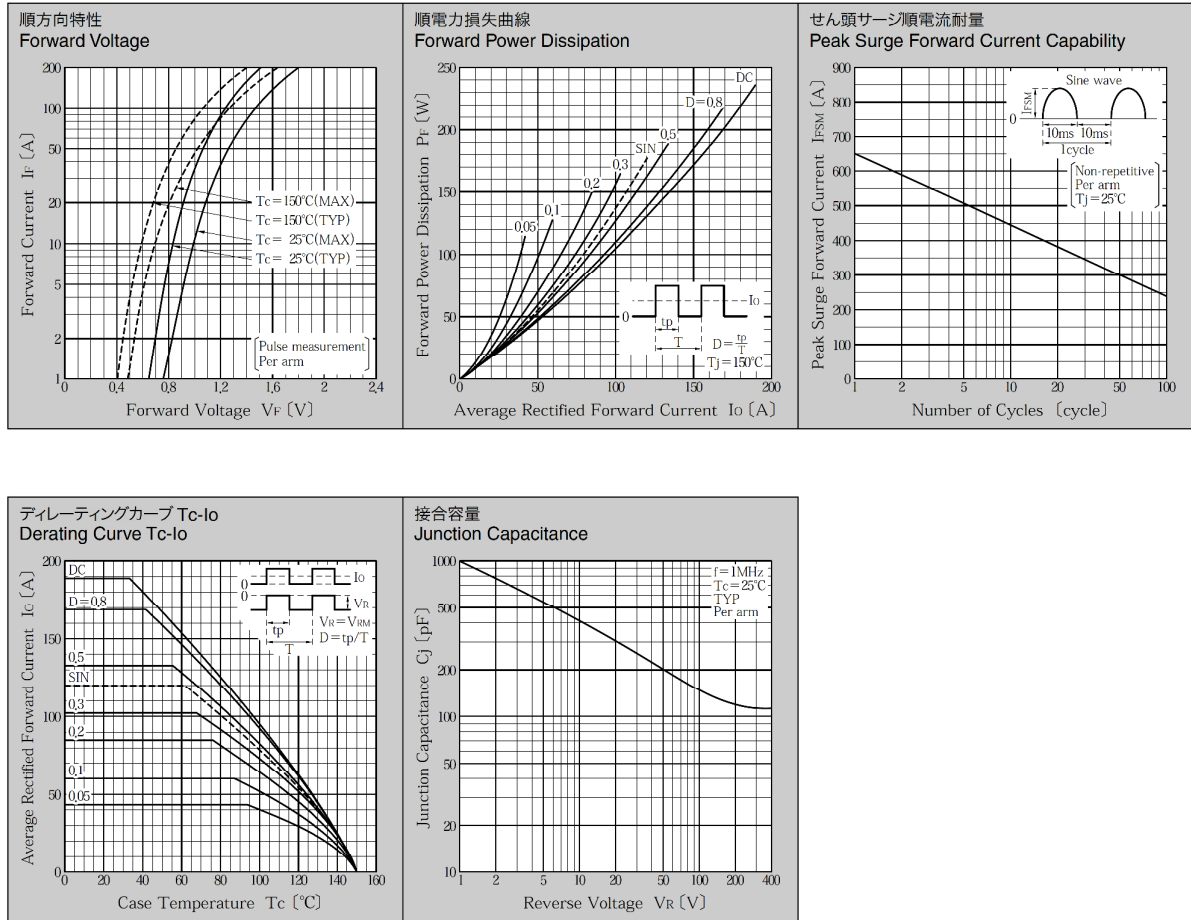
項目 Item	記号 Symbol	条件 Conditions	品名 Type No.	D120LC40B	単位 Unit
保存温度 Storage Temperature	T _{stg}			-40~150	℃
接合部温度 Operation Junction Temperature	T _j			150	℃
せん頭逆電圧 Maximum Reverse Voltage	V _{RM}			400	V
出力電流 Average Rectified Forward Current	I _o	50Hz正弦波, 抵抗負荷, フィン付き, 1アーム当りの出力電流平均値I _o /2, T _c = 60℃ 50Hz sine wave, Resistance load, With heatsink, Per arm I _o /2, T _c = 60℃		120	A
せん頭サージ順電流 Peak Surge Forward Current	I _{FSM}	50Hz正弦波, 非繰り返し1サイクルせん頭値, 1アーム当りの規格値, T _j = 25℃ 50Hz sine wave, Non-repetitive 1 cycle peak value, Per arm, T _j = 25℃		650	A
絶縁耐圧 Dielectric Strength	V _{dis}	一括端子・ケース間, AC 1分間印加 Terminals to case, AC 1 minute		1.5	kV
締め付けトルク Mounting Torque	TOR			1.7	N·m

●電氣的・熱的特性 Electrical Characteristics (指定のない場合 T_c = 25℃)

項目 Item	記号 Symbol	条件 Conditions	規格値 Per arm	単位 Unit
順電圧 Forward Voltage	V _F	I _F = 60 A, パルス測定, 1アーム当りの規格値 Pulse measurement, Per arm	MAX 1.3	V
逆電流 Reverse Current	I _R	V _R = V _{RM} , パルス測定, 1アーム当りの規格値 Pulse measurement, Per arm	MAX 25	μA
逆回復時間 Reverse Recovery Time	trr	I _F = 0.5 A, I _R = 1 A, 1アーム当りの規格値 Per arm	MAX 100	ns
熱抵抗 Thermal Resistance	θ _{jc}	接合部・ケース間 Junction to case	MAX 0.5	℃/W

★記載内容は製品改良のためにお断りなしに変更することがあります。
★All specifications are subject to change without notice.

■特性図 CHARACTERISTIC DIAGRAMS



★記載内容は製品改良のためにお断りなしに変更することがあります。
★All specifications are subject to change without notice.

* Sine waveは50Hzで測定しています。
* 50Hz sine wave is used for measurements.
* 半導体製品の特性は一般的にバラツキを持っており、Typicalは統計的な実力を表しています。
* Semiconductor products generally have characteristic variation. Typical is a statistical average of the device's ability.