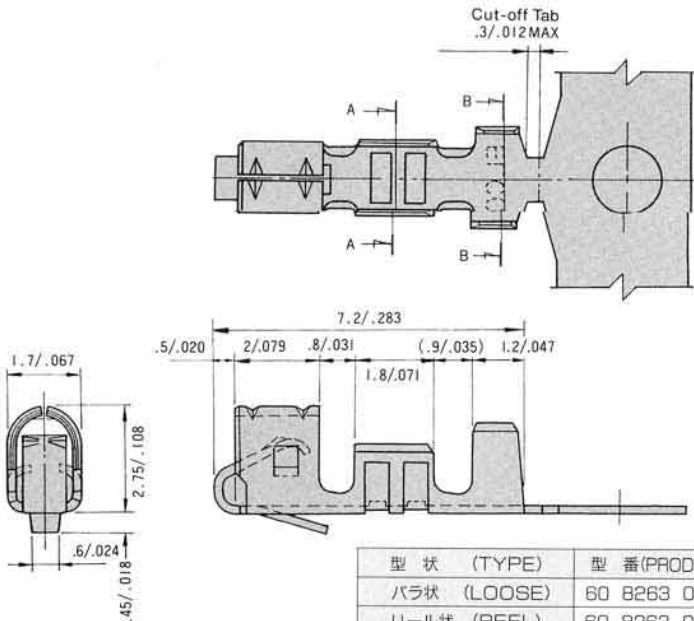


MINI ELMEC

SERIES

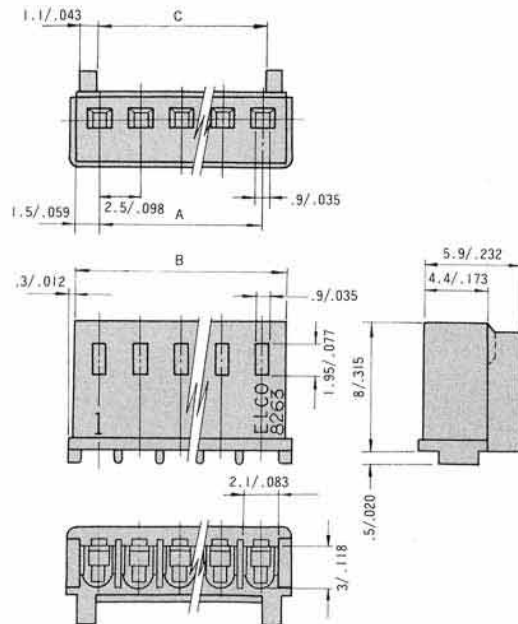
8263

RECEPTACLE



型 状 (TYPE)	型 番 (PRODUCT NUMBER)	適合電線範囲 (APPLICABLE WIRE SIZES)	被覆外径 (Insulation diameter)
バラ状 (LOOSE)	60 8263 0513 00 808	AWG # 22~28	φ (1.2)~1.7mm
リール状 (REEL)	60 8263 0523 99 808		
リール状 (REEL)	60 8263 2523 99 808 1リール=10,000	AWG # 20~24	φ (1.5)~1.87mm

RECEPTACLE HOUSING



注文コード ORDERING CODE
60 8263 3XX8 15 XXX

極数
NUMBER OF CONTACTS

カラー-COLOR
000:自然色(白) 001:黒 002:赤 003:黄
NATURAL(WHITE) BLACK RED YELLOW

極数 NO.OF CONTACTS	A	B	C
02	25	55	28
03	55	80	58
04	75	105	83
05	100	130	103
06	125	155	128
07	150	180	153
08	175	205	178
09	200	230	203
10	225	255	228
11	250	280	253
12	275	305	278
13	300	330	303
14	325	355	328
15	350	380	353

A=2.5×(極数-1) A=2.5×(NO.OF CONTACTS-1)
B=2.5×(極数-1)+3 B=2.5×(NO.OF CONTACTS-1)+3
C=2.5×(極数-1)+0.3 C=2.5×(NO.OF CONTACTS-1)+0.3

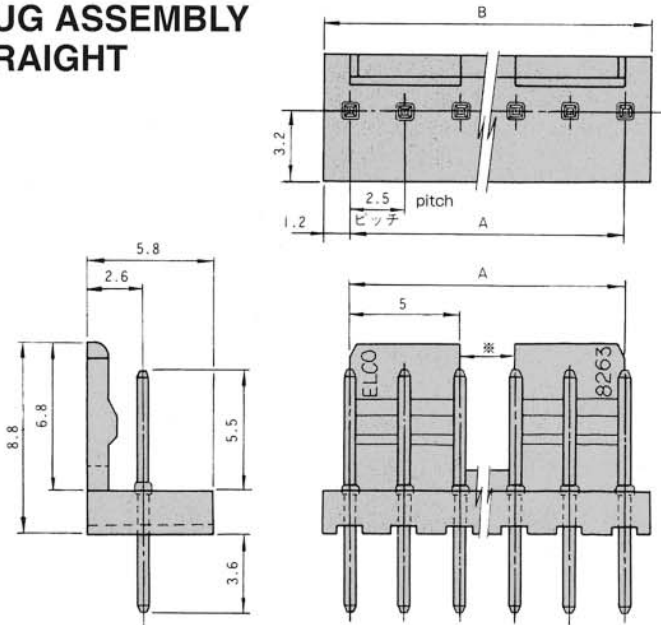
MINI ELMEC

SERIES

8263

PLUG

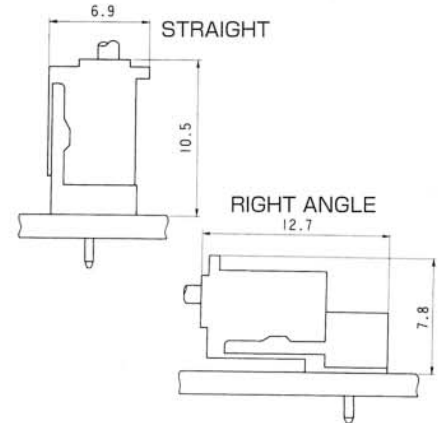
PLUG ASSEMBLY STRAIGHT



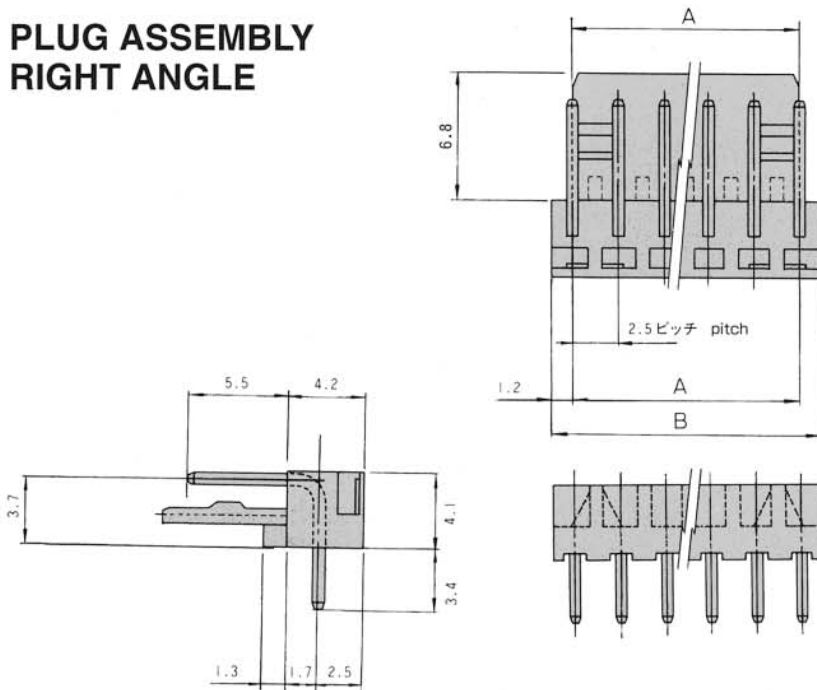
極数 NUMBER OF CONTACTS	A	B
02	2.5	4.9
03	5.0	7.4
04	7.5	9.9
05	10.0	12.4
06	12.5	14.9
07	15.0	17.4
08	17.5	19.9
09	20.0	22.4
10	22.5	24.9
11	25.0	27.4
12	27.5	29.9
13	30.0	32.4
14	32.5	34.9
15	35.0	37.4

$A = 2.5 \times (\text{極数} - 1)$ $A = 2.5 \times (\text{NO. OF CONTACTS} - 1)$
 $B = 2.5 \times (\text{極数} - 1) + 2.4$ $B = 2.5 \times (\text{NO. OF CONTACTS} - 1) + 2.4$
 ※分割は5極以上 (Partation: 5P min.)

嵌合状態図 MATING CONDITION



PLUG ASSEMBLY RIGHT ANGLE



P.Cボード穴寸法 P.C. BOARD THROUGH HOLE DIMENSION



適用基板厚1.6mm以下
T. = 1.6mm IN OR LESS

注文コード ORDERING CODE

00 8263 XX 1X 00 XXX

極数
 NUMBER OF CONTACTS

 プラグアッセンブリー
 PLUG ASSEMBLY
 1: ライトアングル RIGHT ANGLE
 2: ストレート STRAIGHT

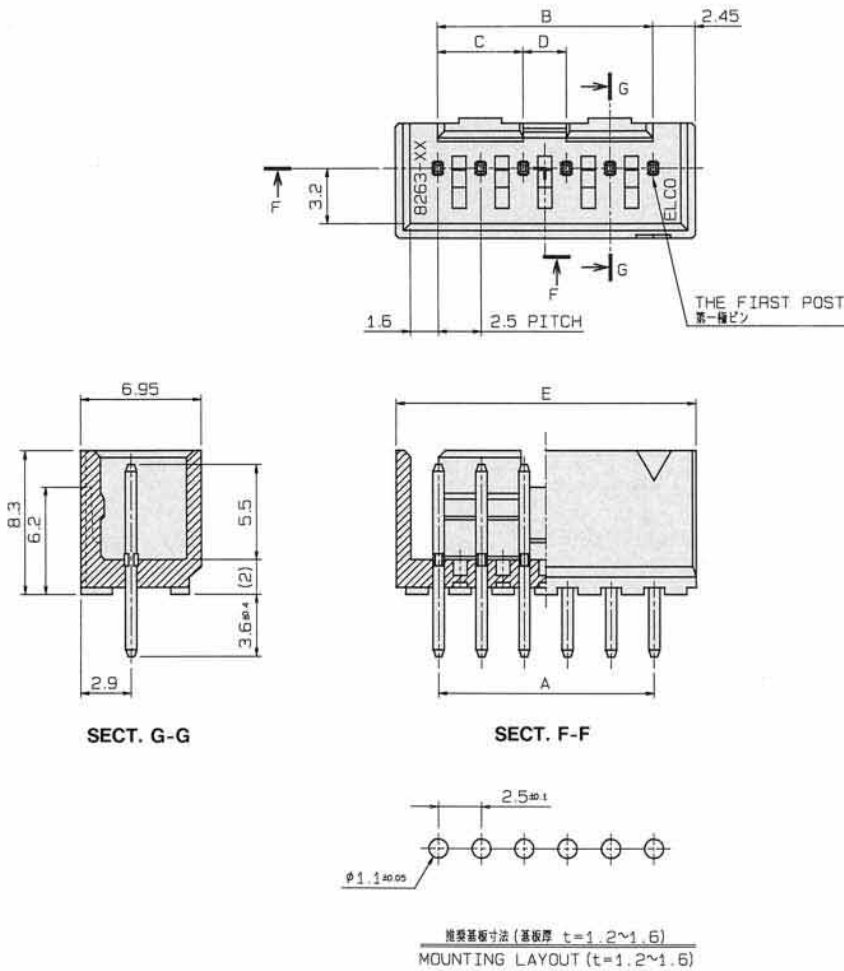
カラー-COLOR
 000: 自然色(白) 001: 黒 002: 赤 003: 黄
 NATURAL(WHITE) BLACK RED YELLOW

MINI ELMEC

SERIES

8263

BOX TYPE PLUG



主な特長

- 2.5mmピッチの、ロープロファイル、高密度スズメッキコネクタ-8263シリーズ。プラグは嵌合性を高め、衝撃や変形にも強いボックスタイプです。
- コンタクトは6点接触構造で、フレッチングコロージョンを防止。また、作業性、保持力を高める優れた構造を有しています。

仕様

- 極数：2~15極
- コンタクト間隔：2.5mm
- 定格電流：最大 3 A
- 定格電圧：最大250V
- 耐電圧：1000Vrms/min
- コンタクト材質：黄銅、銅下地付スズ合金メッキ
- インシュレーター材質：ガラス入66ナイロン (UL94V-0)
- インシュレーターカラー：白、黒、赤、黄

Main Features

- The 8263 series is high density tin-plate connector having 0.5mm/.020inch centerline. The plug is designed for reliable mating as box-type which has a anti-shock and anti-deformation.
- A six mating points of the contact prevents from fretting-corrosion. A construction of the connector offers good workability and high-retention force.

Specifications

- Number of Contacts: 2-15
- Contact Spacing : 2.5mm/.100inch
- Current Rating: 3A maximum
- Voltage Rating: 250V maximum
- Dielectric Withstanding Voltage: 100Vrms/min
- Contact Material: Brass; Tin alloy plating over copper
- Insulator Material: Glass-filled Nylon 66 (UL94V-0)
- Insulator Color: White, black, red, yellow

注文コード ORDERING CODE

00 8263 XX32 00 XXX

極数
NUMBER OF CONTACTS

カラー-COLOR
000:白 001:黒 002:赤 003:黄
WHITE BLACK RED YELLOW

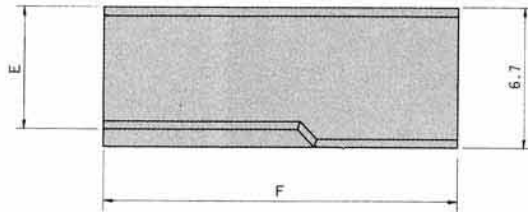
極数 NUMBER OF CONTACTS	A	B	C	D	E
02	25	25	-	-	7.4
03	50	50	-	-	9.9
04	75	75	-	-	12.4
05	100	100	-	-	14.9
06	125	125	5.0	2.5	17.4
07	150	150	5.0	5.0	19.9
08	175	175	5.0	7.5	22.4
09	200	200	5.0	10.0	24.9
10	225	225	5.0	12.5	27.4
11	250	250	5.0	15.0	29.9
12	275	275	5.0	17.5	32.4
13	300	300	5.0	20.0	34.9
14	325	325	5.0	22.5	37.4
15	350	350	5.0	25.0	39.9

MINI ELMEC

SERIES

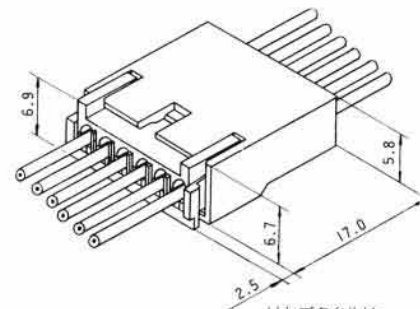
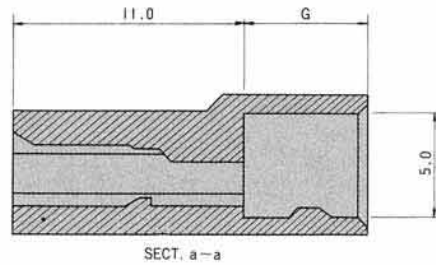
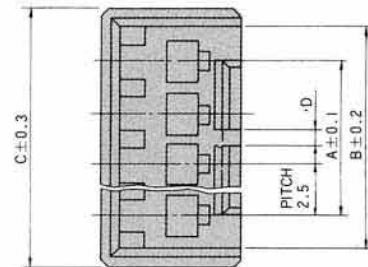
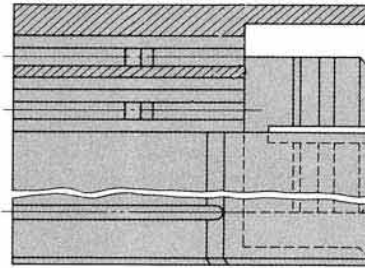
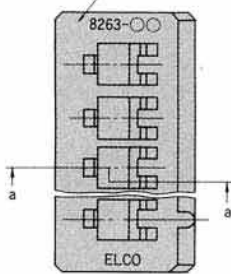
8263 中継用 INTERCONNECTION プラグハウジング PLUG HOUSING

PLUG HOUSING (FREE HANGING TYPE)



Series ○○ : No. of Pos.

型番表示○○は極数



リセプタクルは
8263 (従来品) シリーズです。
注) 3~10極

RECEPTACLE :
EXISTENT 8263
STANDARD RECEPTACLE
(3~10CONTACTS)

注文コード ORDERING CODE

60 8263 3XX 816 XXX

極数
NUMBER OF CONTACTS

カラー-COLOR
000 : 自然色(白) 001 : 黒 002 : 赤 003 : 黄
NATURAL(WHITE) BLACK RED YELLOW

極数 NO. OF CONTACTS	A	B	C	D	E	F	G
02	25	5.7	7.4	0	6.0	18.0	7.0
03	5.0	8.2	9.9	0	5.8	17.0	6.0
04	7.0	10.7	12.4	0	5.8	17.0	6.0
06	12.5	15.7	17.4	2.5	5.8	17.0	6.0
08	17.5	20.7	22.4	7.5	5.8	17.0	6.0
10	22.5	25.7	27.4	12.5	5.8	17.0	6.0

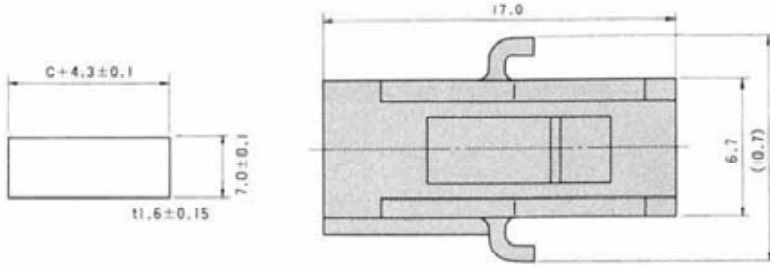
MINI ELMEC

SERIES

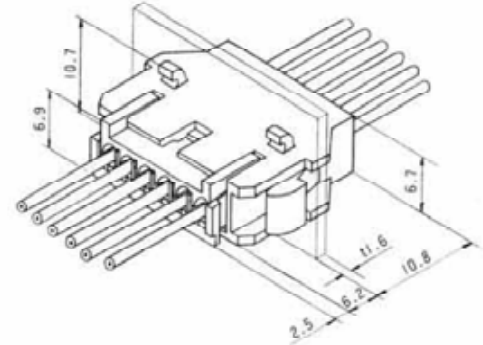
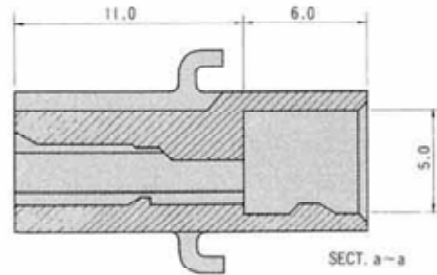
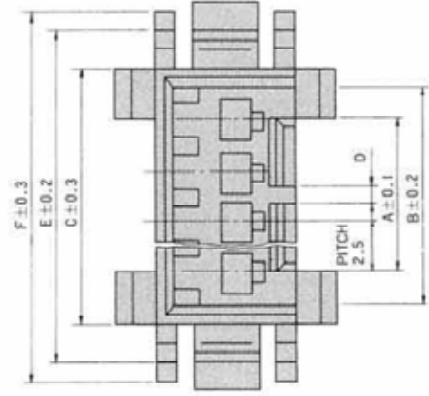
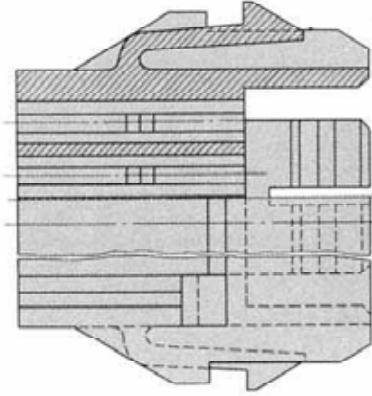
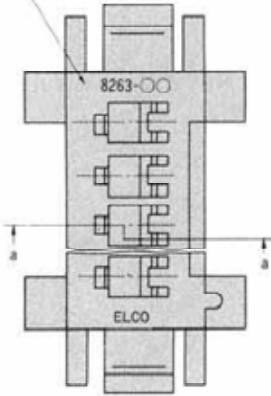
8263

中継用 INTERCONNECTION
プラグハウジング PLUG HOUSING

PLUG HOUSING (PANEL MOUNT TYPE)



型番表示○○は極数 Series ○○: No. of Pos.



リセプタクルは
8263 (従来品) シリーズです。
RECEPTACLE :
EXISTENT 8263
STANDARD RECEPTACLE

注文コード ORDERING CODE
60 8263 3XX 826 XXX

極数
NUMBER OF CONTACTS

カラー-COLOR
000: 自然色(白) 001: 黒 002: 赤 003: 黄
NATURAL(WHITE) BLACK RED YELLOW

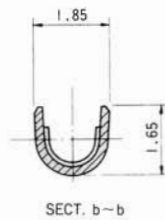
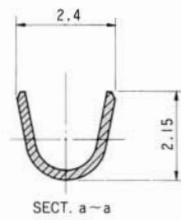
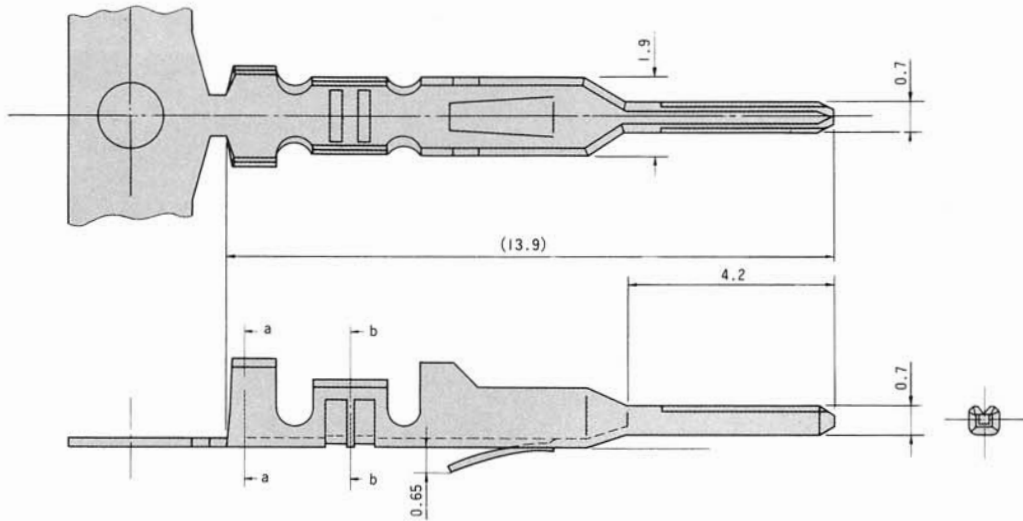
極数 NO.OF CONTACTS	A	B	C	D	E	F
02	25	6.7	7.4	0	11.4	13.4
03	5.0	8.2	8.9	0	13.9	15.9
04	7.5	10.7	12.4	0	16.4	18.4
08	12.5	16.7	17.4	2.5	21.4	23.4
10	22.5	26.7	27.4	12.5	31.4	33.4
11	25.0	28.7	29.9	15.0	33.9	35.9

MINI ELMEC

SERIES

8263

中継用 INTERCONNECTION
プラグコンタクト PLUG CONTACT



形状 (TYPE)	型番 (PRODUCT NUMBER)
バラ状 (LOOSE)	60 8263 0617 00 808
連鎖状 (REEL)	60 8263 0617 99 808
1リール=15,000 (1REEL=15,000)	