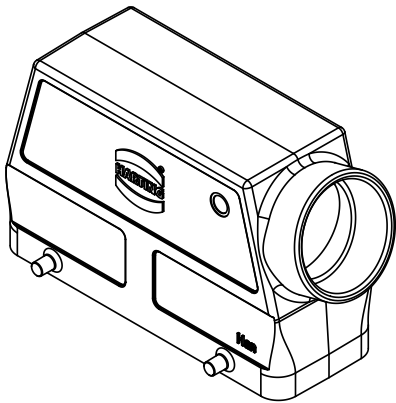
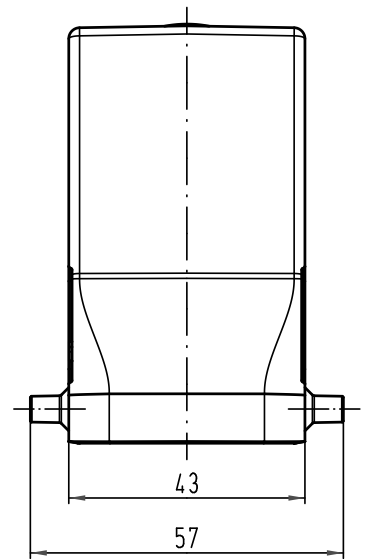
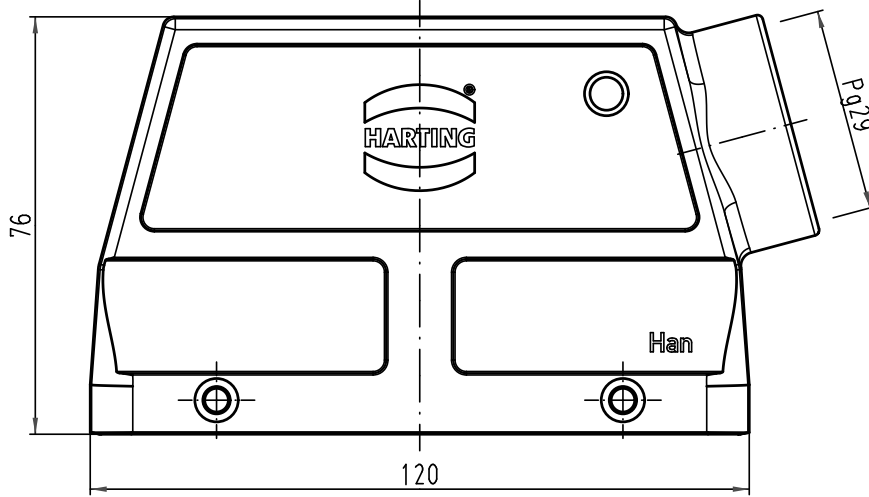


Alle Rechte vorbehalten/ All rights reserved



All Dimensions in mm Original Size DIN A 4		Techn. Character.			Nicht tolerierte Maß/Free size tolerances	
			Dat.	Name	Maßstab/Scale	Han 24B-gs-29 Tüllengehäuse <i>hood</i>
			Detail.	24.02.10 Spr	1:1	
			Insp.	Be		
			Stand.			
A			HARTING Electric GmbH & Co. KG			TB 09 30 024 0521 Sub. TB 09 30 024 0521 v. 10.06.99
Mod.	Dat.	Name	D-32339 Espelkamp			
						Blatt/ page