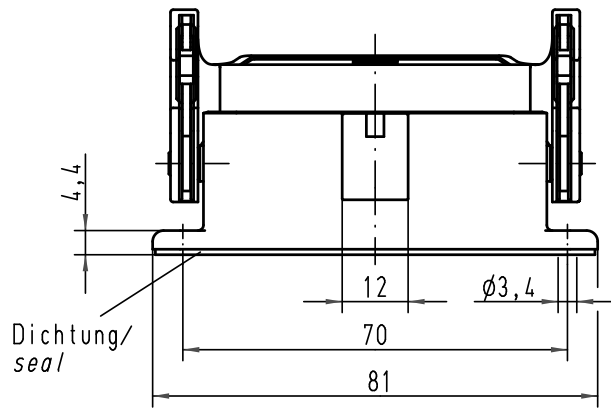
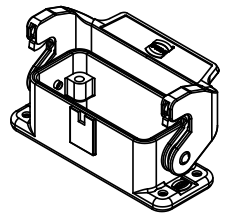
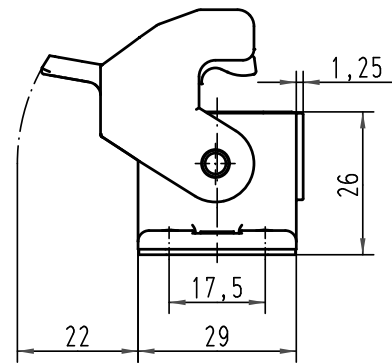
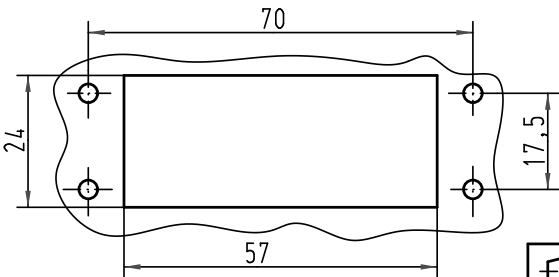




Alle Rechte vorbehalten/ All rights reserved



Dichtung/
seal

Montageausschnitt/
panel cut out



 All Dimensions in mm Original Size DIN A 4			Techn. Character.			Nicht tolerierte Maß/Free size tolerances	
Mod.	Dat.	Name	Detail.	Dat.	Name	Maßstab/Scale	Han 10A-agg-LB Anbaugeschäule/ housing bulkhead mounting
413208	25.07.09	Rull	Detail.	18.02.93	MEIER		
412937	23.05.07	Ho	Insp.		HERB		
24768	02.10.98	PL	Stand.		NÖTZEL		
22280	04.06.97	SPER					
15938	21.03.94	SPER					
			HARTING Electric GmbH & Co. KG D-32339 Espelkamp			 TB 09 20 010 0301	
						Sub.	Blatt/page