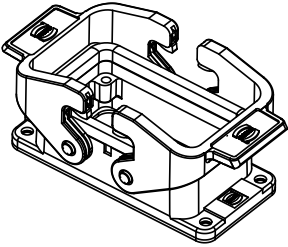
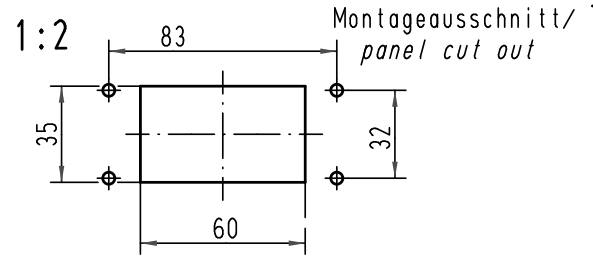
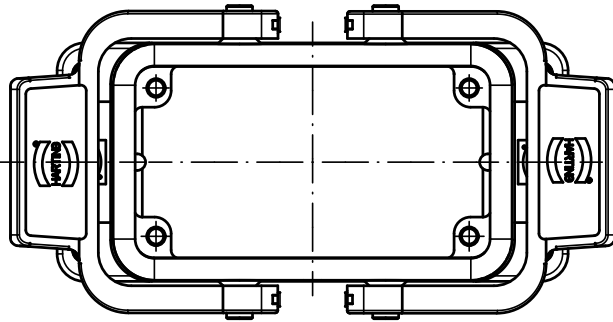
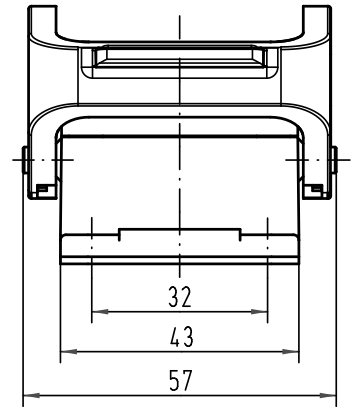
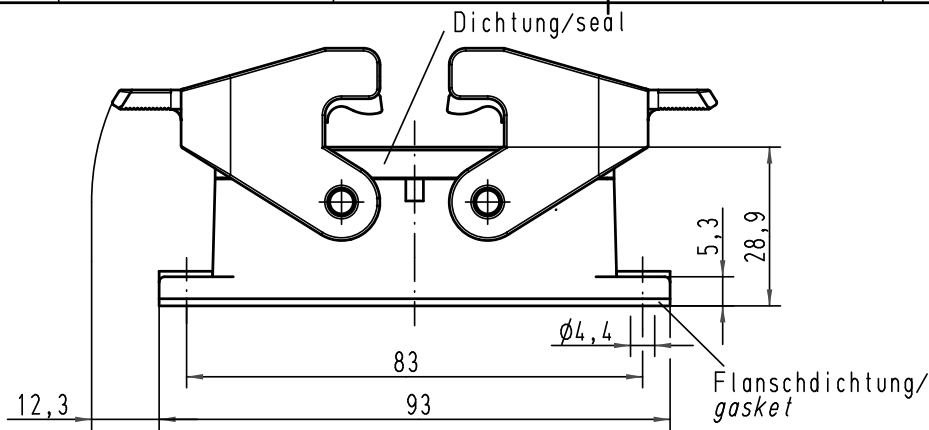




Alle Rechte vorbehalten/ All rights reserved



 All Dimensions in mm Original Size DIN A 4			Techn. Character.			Nicht tolerierte Maß/Free size tolerances	
Mod.	Dat.	Name	Detail.	Dat.	Name	Maßstab/Scale	Han 10B-agg-QB Anbaugeschäuse/ housings bulkhead mounting
413107	08.08.07	Rull	Detail.	10.05.99	Gü		
411473	13.08.05	ML	Insp.		Sdt	1:2	
411137	12.07.04	ML	Stand.				
28170	31.05.00	Gü					
25896							
HARTING Electric GmbH & Co. KG D-32339 Espelkamp					Blatt/page		