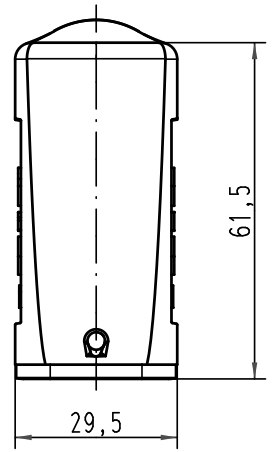
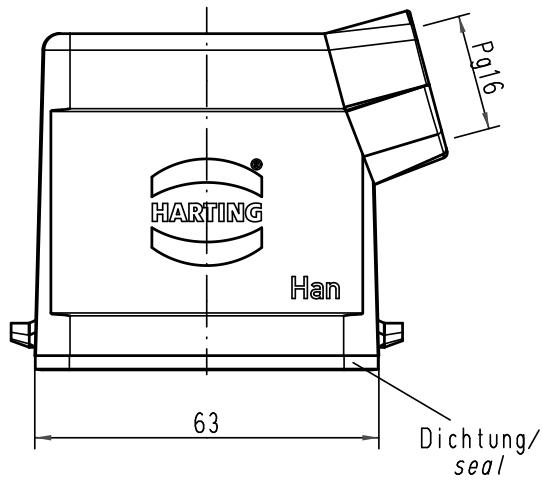
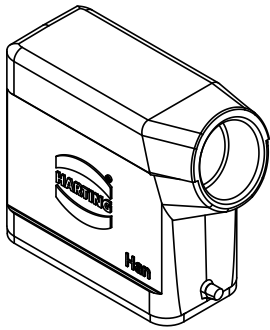


Alle Rechte vorbehalten/ All rights reserved



All Dimensions in mm Original Size DIN A 4			Techn. Character.			Nicht tolerierte Maß/Free size tolerances		
				Dat.	Name	Maßstab/Scale	Han 10A-gs-Pg16 Tüllengehäuse seittl. Kabelausgang <i>hood side-entry</i>	
			Detail.	23.04.99	PL			
			Insp.		SDT			
413587	24.01.08	Rull	Stand.			1:1	TB 09 20 010 1541 Sub. f. TB 09 20 010 1541 v. 10.02.93	
413155	27.08.07	Ho						
25853								Blatt/ page
Mod.	Dat.	Name	HARTING Electric GmbH & Co. KG D-32339 Espelkamp					