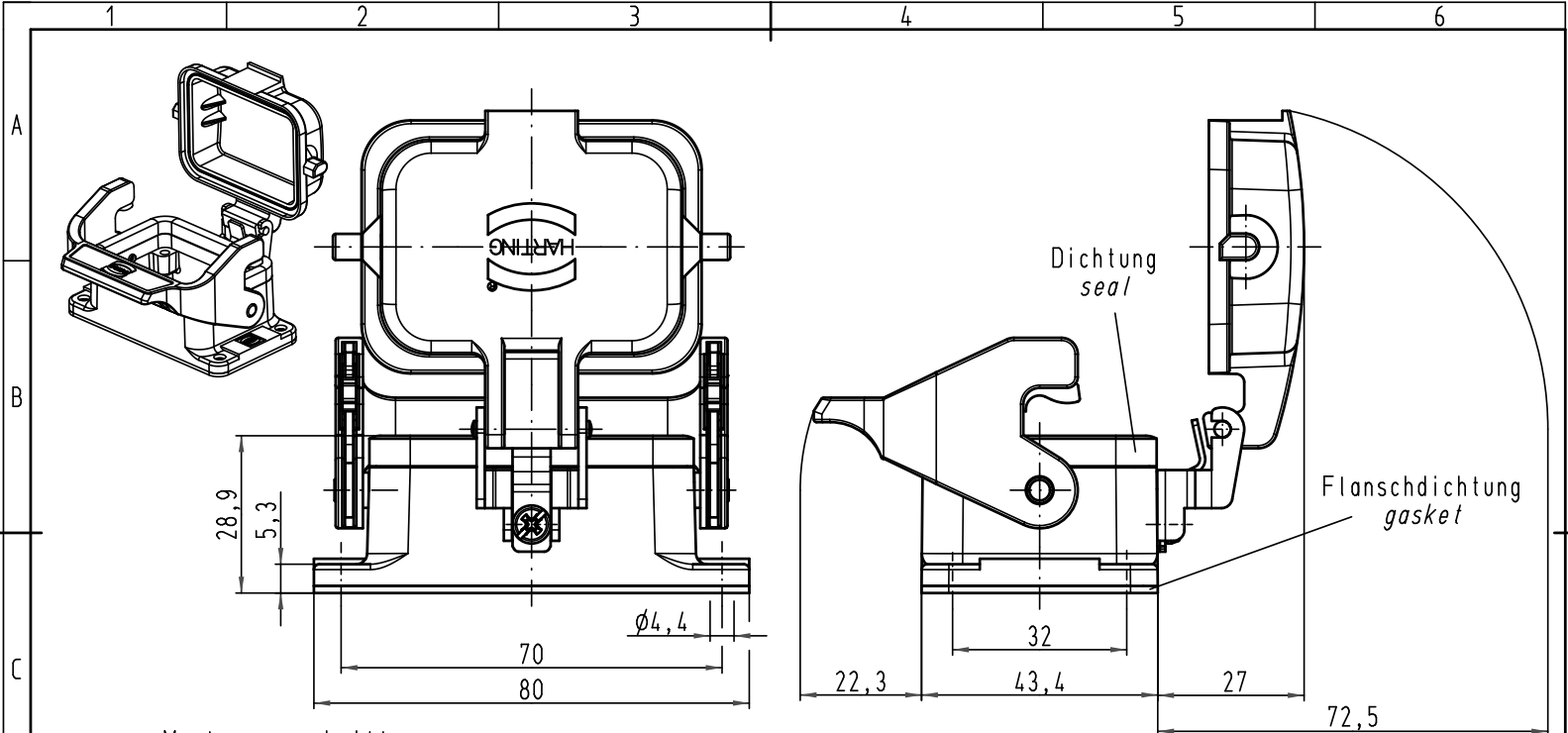
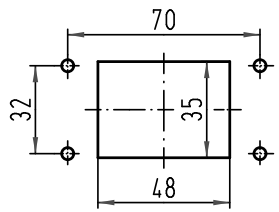


Alle Rechte vorbehalten/ All rights reserved



Montageausschnitt
panel cut out 1:2



<p>All Dimensions in mm Original Size DIN A 4</p>	Techn. Character.			Nicht tolerierte Maß/Free size tolerances	
		Dat.	Name	Maßstab/Scale	
		Detail. 10.02.09	Bor	1:1	
		Insp.	Sch		
	Stand.				
A	HARTING Electric GmbH & Co. KG			TB 09 30 006 0302	
Mod.	Dat.	Name	D-32339 Espelkamp		Sub. TB 09 30 006 0302 v. 25.11.92 Blatt/page