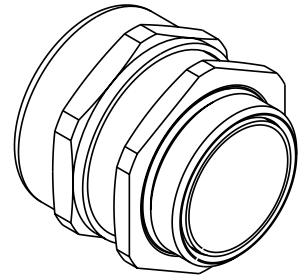
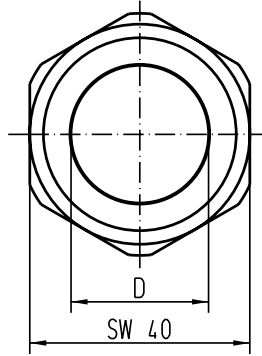
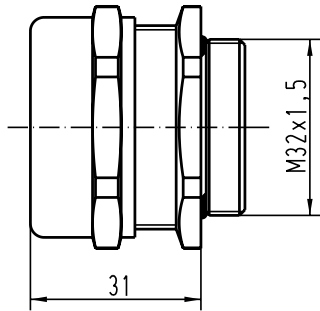


Alle Rechte vorbehalten / All rights reserved



19 00 000 5094	13	20
19 00 000 5096	18	25
Bestell-Nr. / Part No.	D min.	D max.

	All Dimensions in mm Original Size DIN A 4			Techn. Character.			Nicht tolerierte Masse / free size tolerances		
					Dat.	Name	Massestab / Scale	Kabelverschraubung Metall <i>cabel gland metal</i>	
				Detail.	26.10.01	DY			
				Insp.		KR			
			Stand.			1:1			
30112			HARTING Electric GmbH & Co. KG				TB 19 00 000 509.		Blatt / page 2 / 3
Mod.	Dat.	Name	D-32339 Espelkamp				Sub.		