

Amphenol

Amphenol-Tuchel Electronics GmbH

Schwere Steckverbinder Serie C 146

Heavy duty connectors Series C 146



Das Unternehmen

Amphenol-Tuchel Electronics GmbH ist ein Unternehmen der US-amerikanischen Amphenol Corporation. Unsere eigenständige globale Präsenz im Hinblick auf Entwicklung, Produktion und Vertrieb ermöglicht es uns, für unsere Kunden außergewöhnliche technische Lösungen und einen optimalen Service zu bieten. Amphenol-Tuchel Electronics GmbH ist seit Jahren ein erfolgreicher Partner seiner Kunden und setzt Maßstäbe in der Verbindungstechnik.

The Company

Amphenol-Tuchel Electronics GmbH is a member of the USA based Amphenol Corporation. With our own global presence we offer our customers exceptional technical support and service in the areas of development, production and distribution. Amphenol-Tuchel Electronics GmbH has a successful history as a partner to our customers and sets standards for connector technology.



Allgemeine Hinweise

Diese Steckverbinder sind in Übereinstimmung mit der Niederspannungsrichtlinie (73/23/EWG) und des Gerätesicherheitsgesetzes entwickelt und gefertigt und entsprechen im besonderen den Normen DIN EN 61984 (VDE 0627); IEC 60664-1 (VDE 0110-1) und IEC 60529.

Die Steckverbinder dürfen nur entsprechend den angegebenen Bemessungsgrößen eingesetzt werden.

Die angegebenen Bemaßungen bei den Montageausschnitten stellen Anhaltswerte dar und sind im konkreten Anwendungsfall auf die Produkte abzustimmen.

Die Überprüfung, ob in speziellen, von uns nicht vorgesehenen Anwendungsbereichen die in diesem Katalog gezeigten Bauelemente anderen als den angegebenen Vorschriften entsprechen, obliegt dem Anwender. Konstruktionsänderungen aufgrund von Qualitätsverbesserungen, Weiterentwicklungen oder Fertigungsforderungen behalten wir uns vor. Mit den Angaben im Katalog werden die Bauelemente spezifiziert, nicht Eigenschaften zugesichert. Weiterverwertung dieser Katalogunterlagen in jeder Form ist nur mit unserer schriftlichen Genehmigung gestattet (URHG, UWG, BGB).








General information

These connectors are designed and produced in conformity with the low voltage directive (73/23/EWG) respectively Gerätesicherheitsgesetz (German law) and are especially in accordance with the standards DIN EN 61984 (VDE0627); IEC 60664-1 (VDE 0110-1) nad IEC 60529.

The connectors may be used only within the technical ratings.

The indicated dimensions with the panel cut-outs represent reference values and are in the concrete application with products to be co-ordinated.

It is the users responsibility to check whether the components illustrated in this catalogue comply with different regulations from those stated in special fields of application which we are unable to foresee. We reserve the right to modify designs in order to improve quality, keep pace with technological advancement or meet particular requirements in production. This catalogue must not be used in any form or manner without our prior approval in writing (Copyright Law, Fair Trading Law, Civil Code).

		Bestellnummernsystem	Part No. system	4
		Sicherheitseinteilung	Safety classification	5
		Allgemeine Technische Informationen	General technical information	6
Serie C 146 D		<ul style="list-style-type: none"> • Bemessungsspannung 250 V • Bemessungsstrom 10 A ... 16 A • Anschlußart: crimpen • Kontaktdurchmesser 1,6 mm • Nach DIN EN 175 301 801 (DIN 43652) • Polzahl: 7, 15, 25, 40, 50, 64, 128 	<ul style="list-style-type: none"> • Rated voltage 250 V • Rated current 10 A ... 16 A • Termination: crimp • Contact diameter 1,6 mm • According to DIN EN 175 301 801 (DIN 43652) • Number of contacts: 7, 15, 25, 40, 50, 64, 128 	23
Serie C 146 DD		<ul style="list-style-type: none"> • Polzahl: 24, 42, 72, 108, 216 	<ul style="list-style-type: none"> • Number of contacts: 24, 42, 72, 108, 216 	43
Serie C 146 E		<ul style="list-style-type: none"> • Bemessungsspannung 400 V • Bemessungsstrom 16 A ... 22 A • Anschlußart: vorwiegend schrauben, crimpen • Kontaktdurchmesser 2,5 mm • Polzahl: 6, 10, 16, 24, 48 	<ul style="list-style-type: none"> • Rated voltage 400 V • Rated current 16 A ... 22 A • Termination: mainly screw, crimp • Contact diameter 2,5 mm • Number of contacts: 6, 10, 16, 24, 48 	47
Serie C 146 EE		<ul style="list-style-type: none"> • Polzahl: 10, 18, 32, 46 	<ul style="list-style-type: none"> • Number of contacts: 10, 18, 32, 46 	63
Serie C 146 E/D		Anschlußverteiler	Terminal blocks	67
Serie C 146 E/FE/KO		Steckverbinder mit Eisenkonstantan Kontakten	Connectors with iron-constantan contacts	71
Serie C 146 M		<ul style="list-style-type: none"> • Modular aufgebauter Steckverbinder • Bemessungsspannung 63 - 1000 V • Bemessungsstrom 5 A ... 70 A • Anschlußart: crimpen • Polzahl: 3 - 280 	<ul style="list-style-type: none"> • Modular connector • Rated voltage 63 - 1000 V • Rated current 5 A ... 70 A • Termination: crimp • Number of contacts: 3 - 280 	75
Serie C 146 A		<ul style="list-style-type: none"> • Schmale Bauform • Bemessungsspannung 250 / 400 V • Bemessungsstrom 14 A ... 18 A • Anschlußart: schrauben • Polzahl: 3, 4, 10, 16, 32 	<ul style="list-style-type: none"> • Narrow style • Rated voltage 250 / 400 V • Rated current 14 A ... 18 A • Termination: screw • Number of contacts: 3, 4, 10, 16, 32 	99
Serie C 146 HSE		<ul style="list-style-type: none"> • Bemessungsspannung 400 V • Bemessungsstrom 42 A • Anschlußart: schrauben • Anschlußquerschnitt 6 mm² • Polzahl: 6 	<ul style="list-style-type: none"> • Rated voltage 400 V • Rated current 42 A • Termination: screw • Max. wire gauge 6 mm² • Number of contacts: 6 	107
Serie C 146 HvE		<ul style="list-style-type: none"> • Bemessungsspannung 660 V • Bemessungsstrom 16 A ... 22 A • Anschlußart: schrauben • 2 nachteilende Schaltkontakte • Polzahl: 3, 6, 10, 16, 20, 26, 32 	<ul style="list-style-type: none"> • Rated voltage 660 V • Rated current 16 A ... 22 A • Termination: screw • 2 delayed mating contacts • Number of contacts: 3, 6, 10, 16, 20, 26, 32 	111
Serie C 146 S		<ul style="list-style-type: none"> • Bemessungsspannung 125 - 600 V • Bemessungsstrom 10 A ... 70 A • Anschlußart: crimpen, schrauben, löten • Polzahl: 4, 7, 57 	<ul style="list-style-type: none"> • Rated voltage 125 - 600 V • Rated current 10 A ... 70 A • Termination: crimp, screw, solder • Number of contacts: 4, 7, 57 	119
		Gehäuse	Housings	127
		EMV Gehäuse	EMC housings	180
		Zubehör	Accessories	191
		Maßzeichnungen Kontakte	Drawings of contacts	199
		Bestellnummernverzeichnis	Summary of Part Numbers	202



Kontakteinsätze, Gehäuse / Contact inserts, housing

	C146 1)	10A 2)	007 3)	000 4)	2 5)	C 6)
1)	Serie Series					
2)	Type Type				A = Stifteinsatz / male insert B = Buchseneinsatz / female insert F = Gehäuseunterteil / housing N = Gehäuseunterteil / housing G = Gehäuseoberteil / hood R = Gehäuseoberteil / hood Z = Schutzdeckel / cover	
3)	Polzahl Number of contacts				z. B. 007 = 7 pol e. g. 007 = 7 contacts	
4)	Ausführungsvariante Design version					
5)	Serie Series				1 = E Serie / E series + FE / KO Serie / FE / KO series 2 = D Serie / D series 3 = HVE Serie / HVE series 4 = A Serie / A series 5 = HSE Serie / HSE series 6 = S Serie / S series 8 = M Serie / M series 9 = DD Serie / DD series b = EE Serie / EE series	
6)	Verpackungseinheit Packing unit				X = 10 C = 100 M = 1000	

Kontakte / Contacts




	V 1)	N 01 2)	016 3)	0002 4)	(1) 5)
1)	Lieferausführung: Supplied as:				V = Einzelkontakt 100 Stück Single pack 100 pcs. Z = Bandkontakt mit 100 oder 200 Kontakten Contacts on reel 100 or 200 contacts H = Bandkontakte mit 2000 Kontakten für Crimpmaschinen (Kontaktzuführung rechts) Contacts on reel with 2000 contacts for crimping machines (contact feeding right hand side) T = Bandkontakte mit 2000 Kontakten für Crimpmaschinen (Kontaktzuführung links) Contacts on reel with 2000 contacts for crimping machines (contact feeding left hand side)
2)	Kontaktart: Type of contact:				N 01 = Kontaktstift / male contact N 02 = Kontaktbuchse / female contact
3)	Kontaktgröße Contact size				z. B. 016 = 1,6 mm e. g. 016 = 1,6 mm
4)	Ausführungsvariante Design version				
5)	Oberfläche: Plating:				(1) = versilbert / silver plated (2) = vergoldet (auf Anfrage) / gold plated (upon request)


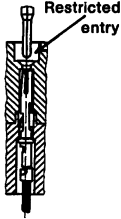
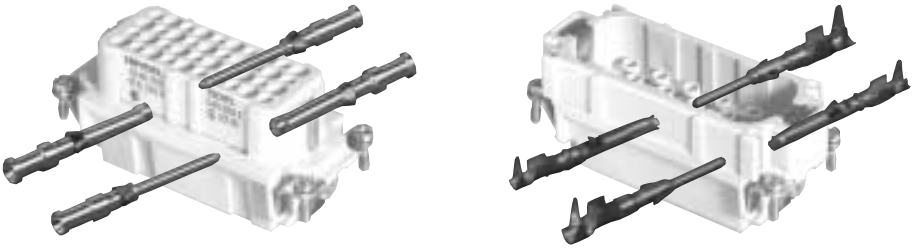
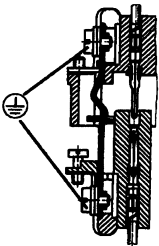

Bitte beachten Sie die entsprechenden Zusatztexte
Please notice additional description

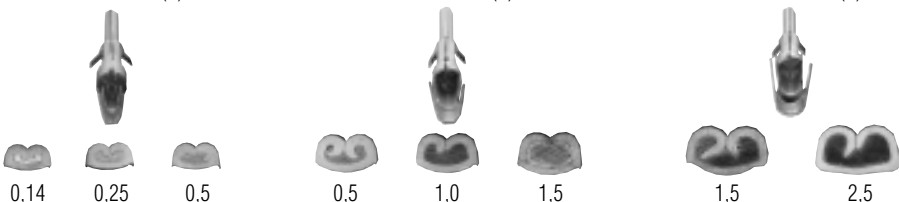
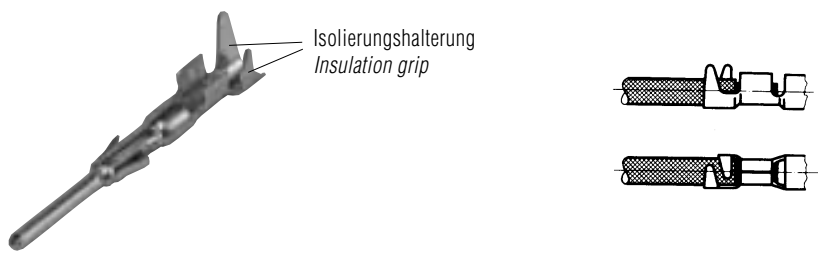
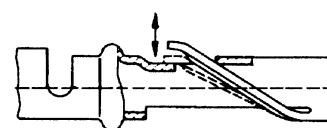
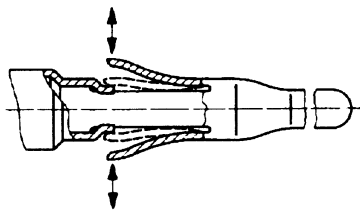




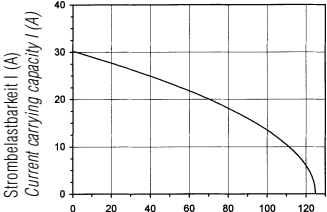
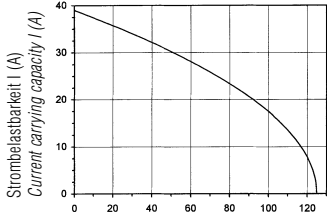
C 146 D

D

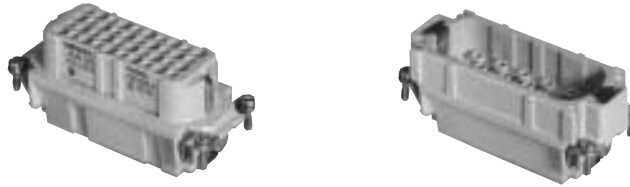


Hauptmerkmale		Main characteristics	
<ul style="list-style-type: none"> • Bemessungsspannung 250 V • Bemessungsstrom 10 A ... 16 A • Anschlußart: crimpen • Kontaktdurchmesser 1,6 mm • nach DIN EN 175 301-801 (DIN 43652) • Polzahl: 7, 15, 25, 40, 50, 64, 128 		<ul style="list-style-type: none"> • Rated voltage 250 V • Rated current 10 A ... 16 A • Termination: crimp • Contact diameter 1,6 mm • According to DIN EN 175 301-801 (DIN 43652) • Number of contacts: 7, 15, 25, 40, 50, 64, 128 	
Zulassungen / Approvals	Prüfstelle / Testhouse	Kennwerte / Characteristics	Zulassungs-Nummer / Approval-No.
SEV		250 V, 10 A	
UL		600 V, 10 A 600 V, 15 A (Hochstrom / High current)	E 63093
CSA		600 V, 10 A	48932
<p>Zulassungen beziehen sich im allgemeinen auf repräsentative Ausführungen der Steckverbinderserie. Prüfumfang und Prüfvorschrift auf Anfrage.</p>		<p><i>In general approvals refer to representative versions of the connector series. Extent and specification of tests upon request.</i></p>	

<p>Allgemeine Hinweise</p>  <p>General information</p>	<ul style="list-style-type: none"> • Kontakteinsätze ohne Crimpkontakte, Crimpwerkzeuge siehe separater Katalog „Werkzeuge“. • Kontakte müssen separat bestellt werden, Verarbeitungs- und Montagehinweise siehe Katalog „Werkzeuge“. • Für die Einsätze der Serie C 146 D werden die hohen Gehäusebauformen empfohlen. • Steckverbinder der Serie C 146 D dürfen unter Spannung, jedoch nicht unter Strom betätigt werden. Werden die Steckverbinder unter Last gesteckt und getrennt, ist der Strom auf 15 % des Bemessungsstroms zu begrenzen. • Für Kontakteinsätze für gedrehte Kontakte werden Führungsstifte und Führungsbuchsen empfohlen (siehe Seite 196). <ul style="list-style-type: none"> • <i>Contact inserts without crimp contacts, crimping tools see separate catalog „Tools“.</i> • <i>Contacts must be ordered separately, processing instructions see catalog „Tools“.</i> • <i>We recommend using the high profile housings / hoods for the C146 D inserts.</i> • <i>Connectors series C146 D may be engaged or disengaged when live but without electrical load. If these connectors are mated or unmated under load, the load shall be reduced to 15 % of the rated current.</i> • <i>For contact inserts for turned contacts, guide pins and guide socket are recommended (see page 196).</i>
<p>Genormte Steckverbinder nach DIN EN 175 301 - 801 (DIN 43652)</p> <p>Standardised connectors according to DIN EN 175 301 - 801 (DIN 43652)</p>	<p>Steck- und austauschbar mit allen Fremdfabrikaten nach Norm.</p> <p>a) Kontakteinsatz/Kontakteinsatz 15, 25, 40, 64 pol. b) Kontakteinsatz/Gehäuse 15, 25, 40, 64 pol.</p> <p>Interchangeable with all other products which are according to the standard.</p> <p>a) <i>Contact insert to contact insert 15, 25, 40, 64 way.</i> b) <i>Contact insert to housing 15, 25, 40, 64 way.</i></p>
<p>Hoher Schutz vor Fehlsteckungen</p> <p>High protection against mismatching</p>	<p>Buchsenkontakteinsatz mit trichterförmiger, verengter Stecköffnung. Hohe Steck- und Kontaktsicherheit mit gestanzten Kontakten.</p> <p>Female inserts with funnel shaped contact entry avoids mismatching with stamped contacts.</p> 
<p>Kontakteinsätze für gestanzte Kontakte und für gedrehte Kontakte</p> <p>Contact inserts for stamped contacts and for turned contacts</p>	
<p>Voreilender Schutzkontakt</p> <p>First-to-mate last-to-break protective ground contact</p>	
<p>Große Gehäuseauswahl in 2 Bauhöhen (ab Seite 127)</p> <p>Large range of housings in 2 different heights (see page 127)</p>	

<p>Großer Crimpbereich <i>Large range of wire gauges</i></p> <p>Gasdichte Verbindung (Kaltverschweißung) <i>Gas-tight (coldwelding)</i></p>	<p>.N01 016 0003 (1) ¹⁾ .N01 016 0002 (1) ¹⁾ .N01 016 0005 (1) ¹⁾</p>  <p>0,14 0,25 0,5 0,5 1,0 1,5 1,5 2,5</p>			
<p>Gestanzte Crimpkontakte mit Isolierungshalterung um mechanische Beanspruchung von der Crimpverbindung fernzuhalten <i>Stamped crimp contacts with insulation crimp, to absorb mechanical stress from the crimped connection</i></p>	 <p>Isolierungshalterung <i>Insulation grip</i></p>			
<p>Mechanischer Rasthakenanschlag bei Buchsen- und Stiftkontakt <i>Mechanical retention spring stop on female and male contact</i></p> <p>Einfache Montage <i>Easy assembly</i></p>	<p>Buchsenkontakt <i>Female contact</i></p> 	<p>Stiftkontakt <i>Male contact</i></p> 		
<p>Kostengünstige, einfache Verarbeitung <i>Economical and easy processing</i></p> <p>Werkzeuge siehe Katalog „Werkzeuge“ <i>Tools see catalog „Tools“</i></p>	 <p>Service-Anwendungen <i>Service application</i></p>	 <p>Einzel-Fertigung <i>Single production</i></p>	 <p>Kleinserie <i>Small series</i></p>	 <p>Serie <i>Series</i></p>
<p>Hohe Strombelastbarkeit (siehe Derating Kurven) <i>High current carrying capacity (see derating curves)</i></p>	<p>Beispiel Einzelkontakt / Example single contact</p> <div style="display: flex; justify-content: space-around;"> <div data-bbox="535 1606 876 1879">  <p>Strombelastbarkeit I (A) <i>Current carrying capacity I (A)</i></p> <p>Bauelement Umgebungstemperatur T_U (°C) <i>Ambient temperature T_{amb} (°C)</i></p> <p>Standardkontakt, Anschlußquerschnitt 2,5 mm² <i>Standard contact, wire gauge 2.5 mm²</i></p> </div> <div data-bbox="1006 1606 1347 1879">  <p>Strombelastbarkeit I (A) <i>Current carrying capacity I (A)</i></p> <p>Bauelement Umgebungstemperatur T_U (°C) <i>Ambient temperature T_{amb} (°C)</i></p> <p>Hochstromkontakt, Anschlußquerschnitt 2,5 mm² <i>High current contact, wire gauge 2.5 mm²</i></p> </div> </div>			

¹⁾ Erläuterung der Bestell-Nr. für die Kontakte siehe Seite 4
¹⁾ Explanation of the Part No. for contacts see page 4



Kontakteinsätze / Connector inserts									
Allgemeine Kennwerte	General Characteristics	Norm / Standard	Wert / Value						
Polzahl	Number of contacts		7	15	25	40	50 2 x 25	64	128 2 x 64
Kontaktanordnung	Contact arrangement	DIN EN 175 301-801 (DIN 43652)		•	•	•		•	
Anschlußtechnik	Termination technique		crimpen / crimp, wire wrap						
Max. Leiterdurchmesser	Max. wire diameter		4,1 mm						
Brennbarkeit	Flammability	UL 94	V-0						
Elektrische Kennwerte	Electrical Characteristics								
Bemessungsspannung ³⁾	Rated voltage	IEC 60664-1	250 V~ (400 V~ ¹⁾) (600 V UL / CSA ⁵⁾)						
Verschmutzungsgrad	Pollution degree	IEC 60664-1	3						
Überspannungskategorie	Installation (overvoltage) category	IEC 60664-1	III						
Isolierstoffgruppe	Material group	IEC 60664-1	III b						
Bemessungs-Stoßspannung	Rated impulse withstand voltage	IEC 60664-1	4 kV						
Spannungsfestigkeit	Voltage proof	IEC 60512-2; Test 4 a	2,2 kV						
Strombelastbarkeit	Rated current	IEC 60512-3; Test 5 b	siehe Derating Kurven / see derating curves						
Bemessungsstrom $T_U = 40\text{ °C}$	Rated current $T_{amb} = 40\text{ °C}$		16 A	12 A	12 A	10 A	10 A	10 A	10 A
Isolationswiderstand	Insulation resistance	IEC 60512-2; Test 3 a	$\geq 10^{12}\ \Omega$ ⁴⁾						
Luftstrecke	Clearance	IEC 60664-1	> 3,5 mm						
Kriechstrecke	Creepage	IEC 60664-1	> 4,6 mm						
Klimatische Kennwerte	Climatical Characteristics								
Prüfklasse	Climatic category	IEC 60068-1	40 / 125 / 21						
Obere Grenztemperatur	Upper temperature	IEC 60512-6; Test 11 i	+ 125 °C / 1000 h						
Untere Grenztemperatur	Lower temperature	IEC 60512-6; Test 11 i	- 40 °C / 16 h						
Mechanische Kennwerte	Mechanical Characteristics								
Steck- und Ziehkraft	Insertion and withdrawal forces	IEC 60512-7; Test 13 b	10-15 N	20-30 N	40-60 N	60-90 N	80-120 N	100-150 N	200-300 N
IP-Schutzart Stifteinsatz	IP-degree of protection pin insert	IEC 60529	ungesteckt/unmated IP00				gesteckt/mated IP20		
IP-Schutzart Buchseneinsatz	IP-degree of protection socket insert	IEC 60529	ungesteckt/unmated IP20				gesteckt/mated IP20		
Gewicht Stifteinsatz	Weight pin insert		8 g	28 g	34 g	53 g	68 g	65 g	130 g
Gewicht Buchseneinsatz	Weight socket insert		8 g	30 g	38 g	64 g	76 g	82 g	164 g
Mechanische Lebensdauer	Mechanical operation	IEC 60512-5; Test 9 a	≥ 500 Steckzyklen / mating cycles						
Werkstoffe	Materials								
Kontakteinsatz	Insert		PBTP	PC GV ²⁾					
Farbe	Colour		grau / grey						

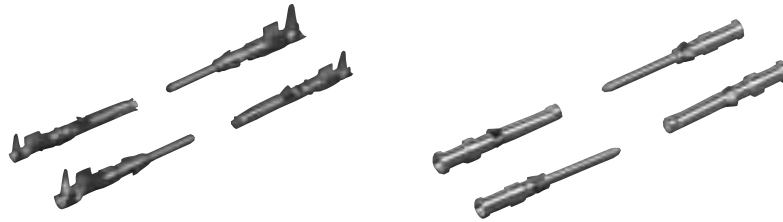
¹⁾ bei modifizierter Kontaktanordnung, siehe Seite 42 / modified contact arrangement, see page 42

²⁾ Polycarbonat-glasfaserverstärkt / polycarbonat-glas fibre filled

³⁾ Einschränkung für 8 pol mit Metallgehäuse siehe Seite 28 / Restriction for 8 contacts in metal housing see page 28

⁴⁾ bei Beanspruchung $> 10^{10}\ \Omega$ / Under operating condition $> 10^{10}\ \Omega$

⁵⁾ Hinweisschild für CSA-Anwendung siehe Seite 198 / Label for CSA application see page 198



Gestanzte Crimpkontakte / Stamped crimp contacts			
Elektrische Kennwerte	Electrical Characteristics		
Durchgangswiderstand	Contact resistance	IEC 60512-2; Test 2 a	$\leq 5 \text{ m } \Omega$
Kapazität Kontakt-Kontakt	Capacity contact-contact	IEC 60512-9; Test 22 a	$\geq 2 \text{ p F}$
Kapazität Kontakt-Gehäuse	Capacity contact-housing	IEC 60512-9; Test 22 a	$\geq 3,2 \text{ p F}$
Klimatische Kennwerte	Climatical Characteristics		
Obere Grenztemperatur	Upper temperature	IEC 60512-6; Test 11 i	+ 125 °C
Untere Grenztemperatur	Lower temperature	IEC 60512-6; Test 11 i	- 40 °C
Mechanische Kennwerte	Mechanical Characteristics		
Mechanische Lebensdauer	Mechanical operation	IEC 60512-5; Test 9 a	≥ 500 Steckzyklen / mating cycles
Werkstoffe	Materials		
Stiftkontakt	Male contact		Cu Zn (Messing / brass)
Buchsenkontakt	Female contact		Cu Sn (Zinnbronze / Tin bronze)
Kontaktoberfläche	Contact plating		Ag (silber / silver)

Gedrehte Crimpkontakte / Turned crimp contacts			
Elektrische Kennwerte	Electrical Characteristics		
Durchgangswiderstand	Contact resistance	IEC 60512-2	$\leq 5 \text{ m } \Omega$
Klimatische Kennwerte	Climatical Characteristics		
Obere Grenztemperatur	Upper temperature	IEC 60512-6	+ 100 °C
Untere Grenztemperatur	Lower temperature	IEC 60512-6	- 40 °C
Mechanische Kennwerte	Mechanical Characteristics		
Mechanische Lebensdauer	Mechanical operation	IEC 60512-5; Test 9 a	≥ 500 Steckzyklen / mating cycles
Werkstoffe	Materials		
Stiftkontakt	Male contact		Cu Zn (Messing / brass)
Buchsenkontakt	Female contact		Cu Zn (Messing / brass)
Kontaktoberfläche	Contact plating		Ag (silber / silver)

C 146 D
7 + , 8




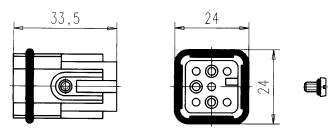
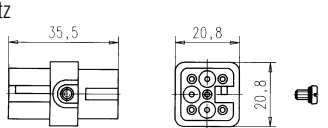


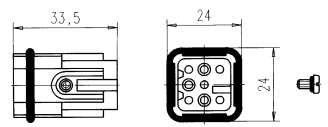
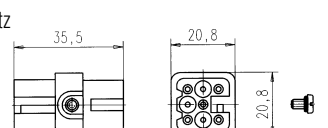
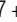
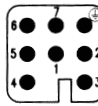
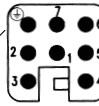
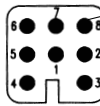
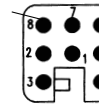
Steckverbinder
Connectors

250 V~ in Kunststoffgehäuse
in thermoplastic housings

42 V~ in Metallgehäuse
in metal housings

Gehäuse siehe Seite 130–133
Housings see page 130–133

D

Bezeichnung - Abbildung Description - Figure	Maßzeichnung Drawing	Bestell Nr. / Part No.	
		Stifteinsatz / Male insert	Buchseinsatz / Female insert
Kontakteinsatz / Contact insert 7 +    250 V ~ nur für Kunststoffgehäuse only for thermoplastic housings	Stifteinsatz Male insert 	C146 10A007 000 2 ¹⁾ (für gestanzte Crimpkontakte) (for stamped crimp contacts)	C146 10B007 000 2 ¹⁾ (für gestanzte Crimpkontakte) (for stamped crimp contacts)
	Buchseinsatz Female insert 		
Kontakteinsatz / Contact insert 8 pol   42 V ~	Stifteinsatz Male insert 	C146 10A008 000 2 (für gestanzte Crimpkontakte) (for stamped crimp contacts)	C146 10B008 000 2 (für gestanzte Crimpkontakte) (for stamped crimp contacts)
	Buchseinsatz Female insert 		
Kontaktanordnung / Contact arrangement <div style="display: flex; justify-content: space-around;"> <div style="text-align: center;"> <p>7 + </p> <p>Stifteinsatz / Male insert</p>  </div> <div style="text-align: center;"> <p>Buchseinsatz / Female insert</p>  </div> <div style="text-align: center;"> <p>8 pol</p> <p>Stifteinsatz / Male insert</p>  </div> <div style="text-align: center;"> <p>Buchseinsatz / Female insert</p>  </div> </div> <p style="text-align: center;">Schutzkontakt voreilend <i>Protective earthing contact preleading</i></p> <p style="text-align: center;">Hinweis: PE-Kontakt, bei Einsatz bis 42 V- als Arbeitskontakt verwendbar. <i>Note: For use up to 42 V-, the PE contact can be used as regular contact.</i></p>			

¹⁾ auch erhältlich als Großpackung, 100 Stück ... 000 2,,C“ / also available for big volume, 100 pcs. ... 000 2,,C“

C 146 D
7 + \oplus , 8

Crimpkontakte
Crimp contacts

Gestanzte Einzelkontakte
Stamped single contacts



Gedrehte Einzelkontakte
Turned single contacts



Gestanzte Bandkontakte für Crimpzangen
Stamped contacts on reel for hand crimping tools



200 / 100 Stück
200 / 100 pcs

Gestanzte Bandkontakte für Crimpmaschinen
Stamped contacts on reel for crimp machines

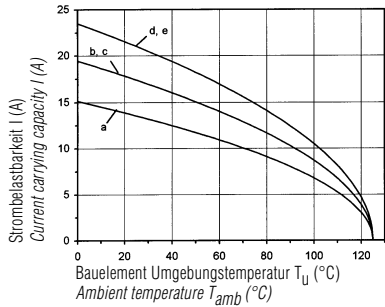


2000 Stück
(Zuführung links oder rechts)
2000 pcs
(feeding left or right hand side)

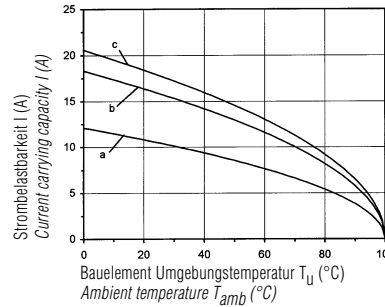
Lieferform <i>Supplied as</i>	für Leiterquerschnitt <i>for wire gauge</i>	AWG	Stückzahl <i>Pieces</i>	Bestell Nr. ¹⁾ / Part No. ¹⁾	
				Stiftkontakt / Male contact	Buchsenkontakt / Female contact
Gestanzte Einzelkontakte / Stamped single contacts					
Standard Hochstrom <i>High current</i>	0,14 - 0,5 mm ²	26 - 20	100	VN01 016 0003 (1)	VN02 016 0003 (1)
	0,5 - 1,5 mm ²	20 - 16	100	VN01 016 0002 (1)	VN02 016 0002 (1)
	1,5 - 2,5 mm ²	16 - 14	100	VN01 016 0005 (1)	VN02 016 0005 (1)
	0,5 - 1,5 mm ²	20 - 16	100	VN01 016 0015 (1)	VN02 016 0015 (1)
	1,5 - 2,5 mm ²	16 - 14	100	VN01 016 0016 (1)	VN02 016 0016 (1)
Gestanzte Bandkontakte für Crimpzangen / Stamped Contacts on reel for hand crimp tools					
Standard Hochstrom <i>High current</i>	0,14 - 0,5 mm ²	26 - 20	200	ZN01 016 0003 (1)	ZN02 016 0003 (1)
	0,5 - 1,5 mm ²	20 - 16	200	ZN01 016 0002 (1)	ZN02 016 0002 (1)
	1,5 - 2,5 mm ²	16 - 14	100	ZN01 016 0005 (1)	ZN02 016 0005 (1)
	0,5 - 1,5 mm ²	20 - 16	200	ZN01 016 0015 (1)	ZN02 016 0015 (1)
	1,5 - 2,5 mm ²	16 - 14	100	ZN01 016 0016 (1)	ZN02 016 0016 (1)
Gestanzte Bandkontakte für Crimpmaschinen / Stamped contacts on reel for crimp machines					
Kontaktzuführung rechts <i>Contact feeding right hand side</i>	0,14 - 0,5 mm ²	26 - 20	2000	HN01 016 0003 (1)	HN02 016 0003 (1)
	0,5 - 1,5 mm ²	20 - 16	2000	HN01 016 0002 (1)	HN02 016 0002 (1)
	1,5 - 2,5 mm ²	16 - 14	2000	HN01 016 0005 (1)	HN02 016 0005 (1)
	0,5 - 1,5 mm ²	20 - 16	2000	HN01 016 0015 (1)	HN02 016 0015 (1)
	1,5 - 2,5 mm ²	16 - 14	2000	HN01 016 0016 (1)	HN02 016 0016 (1)
Kontaktzuführung links <i>Contact feeding left hand side</i>	0,14 - 0,5 mm ²	26 - 20	2000	TN01 016 0003 (1)	TN02 016 0003 (1)
	0,5 - 1,5 mm ²	20 - 16	2000	TN01 016 0002 (1)	TN02 016 0002 (1)
	1,5 - 2,5 mm ²	16 - 14	2000	TN01 016 0005 (1)	TN02 016 0005 (1)
	0,5 - 1,5 mm ²	20 - 16	2000	TN01 016 0015 (1)	TN02 016 0015 (1)
	1,5 - 2,5 mm ²	18 - 14	2000	TN01 016 0016 (1)	TN02 016 0016 (1)
Gedrehte Crimpkontakte / Turned crimp contacts					
Einzelkontakt <i>Single contact</i>	0,14 - 0,37 mm ²	26 - 22	100	VN01 016 0024 (1)C	VN02 016 0024 (1)C
	0,5 mm ²	20	100	VN01 016 0025 (1)C	VN02 016 0025 (1)C
	0,75 - 1,0 mm ²	20 - 16	100	VN01 016 0026 (1)C	VN02 016 0026 (1)C
	1,5 mm ²	16 - 15	100	VN01 016 0027 (1)C	VN02 016 0027 (1)C
	2,5 mm ²	14	100	VN01 016 0028 (1)C	VN02 016 0028 (1)C

Derating Kurven / Derating curves

Gestanzte Kontakte
Stamped contacts



Gedrehte Kontakte
Turned contacts



Kurve / Curve	Kontakt / Contact	Querschnitt / Wire gauge	Kurve / Curve	Kontakt / Contact	Querschnitt / Wire gauge
a	Standard gestanzte	0,5 mm ²	a	Standard gedreht	0,5 mm ²
b	Standard gestanzte	1,5 mm ²	b	Standard gedreht	1,5 mm ²
c		2,5 mm ²	c		2,5 mm ²
d	Hochstrom gestanzte	1,5 mm ²			
e		2,5 mm ²			

¹⁾ Erläuterung der Bestell-Nr. für die Kontakte siehe Seite 4
¹⁾ Explanation of the Part No. for contacts see page 4

Abisolierlängen siehe S. 22
Stripping length see p. 22

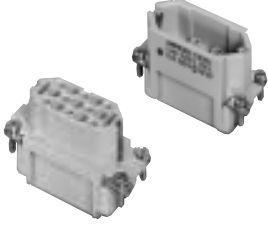
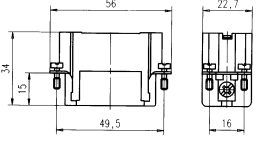
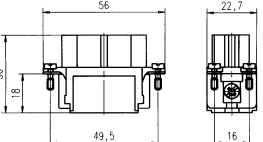
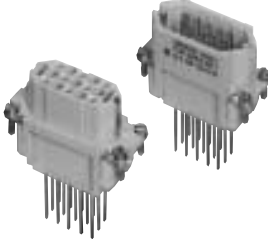
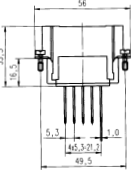
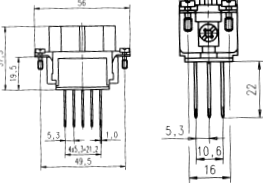
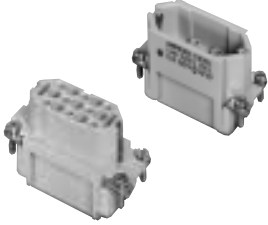
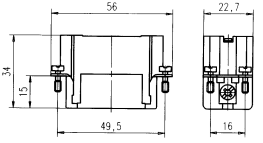
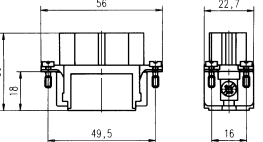
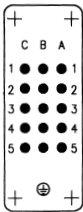
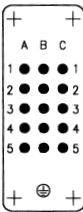
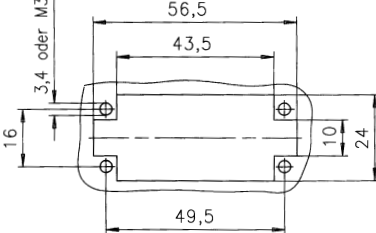
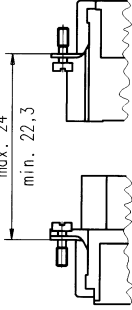
C 146 D
15 + ⊕

250 V~ 10 A/15 A DIN EN 175 301-801 (DIN 43652)

Steckverbinder
Connectors

Gehäuse siehe Seite 134–137
Housings see page 134–137

D

Bezeichnung - Abbildung Description - Figure	Maßzeichnung Drawing	Bestell Nr. / Part No.	
		Stifteinsatz / Male insert	Buchseinsatz / Female insert
Kontakteinsatz Contact insert 	Stifteinsatz Male insert  Buchseinsatz Female insert 	C146 10A015 000 2 (für gestanzte Crimpkontakte) (for stamped crimp contacts) C146 10A015 500 2 (für gedrehte Crimpkontakte) (for turned crimp contacts)	C146 10B015 000 2 (für gestanzte Crimpkontakte) (for stamped crimp contacts) C146 10B015 500 2 (für gedrehte Crimpkontakte) (for turned crimp contacts)
Wickelanschluß ²⁾ Wire wrap termination 	Stifteinsatz Male insert  Buchseinsatz Female insert 	C146 10A015 009 2	C146 10B015 009 2
Kontakteinsatz 2 X PE Anschluß ¹⁾ Contact insert 2 X PE termination ¹⁾ 	Stifteinsatz Male insert  Buchseinsatz Female insert 	C146 10A015 060 2 (für gestanzte Crimpkontakte) (for stamped crimp contacts)	C146 10B015 060 2 (für gestanzte Crimpkontakte) (for stamped crimp contacts)
Montageanleitung, Ansicht von Steckverbinder-Anschlußseite Assembly instructions, view from termination side			
Stifteinsatz Male insert 	Buchseinsatz Female insert 	Montageausschnitt (Kontaktträger) Panel cut out (insert) 	

¹⁾ Beim Einbau der Steckverbinder in nicht leitende Gehäuse sind beide Schutzleiter (Ausführung 2 x PE) anzuschließen.
If connectors are mounted in non conductive housings both protective earthing terminals shall be mounted.

²⁾ IP-Schutzart im Anschlussbereich IP 00
IP-degree of protection on termination side IP 00

C 146 D
15 + 

Crimpkontakte
Crimp contacts

Gestanzte Einzelkontakte
Stamped single contacts



Gedrehte Einzelkontakte
Turned single contacts



Gestanzte Bandkontakte für Crimpzangen
Stamped contacts on reel for hand crimping tools

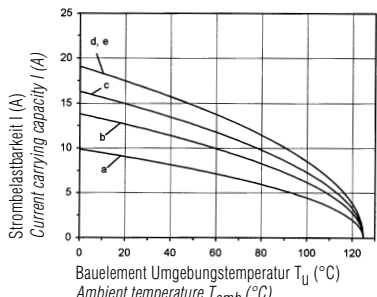
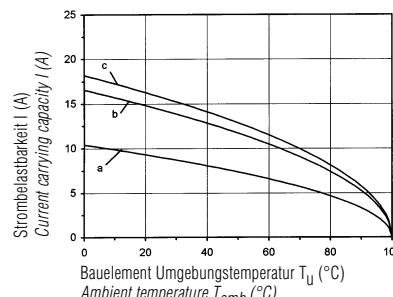


200 / 100 Stück
200 / 100 pcs

Gestanzte Bandkontakte für Crimpmaschinen
Stamped contacts on reel for crimp machines



2000 Stück
(Zuführung links oder rechts)
2000 pcs
(feeding left or right hand side)

Lieferform <i>Supplied as</i>	für Leiterquerschnitt <i>for wire gauge</i>	AWG	Stückzahl <i>Pieces</i>	Bestell Nr. ¹⁾ / Part No. ¹⁾	
				Stiftkontakt / Male contact	Buchsenkontakt / Female contact
Gestanzte Einzelkontakte / Stamped single contacts					
Standard Hochstrom <i>High current</i>	0,14 - 0,5 mm ²	26 - 20	100	VN01 016 0003 (1)	VN02 016 0003 (1)
	0,5 - 1,5 mm ²	20 - 16	100	VN01 016 0002 (1)	VN02 016 0002 (1)
	1,5 - 2,5 mm ²	16 - 14	100	VN01 016 0005 (1)	VN02 016 0005 (1)
	0,5 - 1,5 mm ²	20 - 16	100	VN01 016 0015 (1)	VN02 016 0015 (1)
	1,5 - 2,5 mm ²	16 - 14	100	VN01 016 0016 (1)	VN02 016 0016 (1)
Gestanzte Bandkontakte für Crimpzangen / Stamped Contacts on reel for hand crimp tools					
Standard Hochstrom <i>High current</i>	0,14 - 0,5 mm ²	26 - 20	200	ZN01 016 0003 (1)	ZN02 016 0003 (1)
	0,5 - 1,5 mm ²	20 - 16	200	ZN01 016 0002 (1)	ZN02 016 0002 (1)
	1,5 - 2,5 mm ²	16 - 14	100	ZN01 016 0005 (1)	ZN02 016 0005 (1)
	0,5 - 1,5 mm ²	20 - 16	200	ZN01 016 0015 (1)	ZN02 016 0015 (1)
	1,5 - 2,5 mm ²	16 - 14	100	ZN01 016 0016 (1)	ZN02 016 0016 (1)
Gestanzte Bandkontakte für Crimpmaschinen / Stamped contacts on reel for crimp machines					
Kontaktzuführung rechts <i>Contact feeding right hand side</i>	0,14 - 0,5 mm ²	26 - 20	2000	HN01 016 0003 (1)	HN02 016 0003 (1)
	0,5 - 1,5 mm ²	20 - 16	2000	HN01 016 0002 (1)	HN02 016 0002 (1)
	1,5 - 2,5 mm ²	16 - 14	2000	HN01 016 0005 (1)	HN02 016 0005 (1)
	0,5 - 1,5 mm ²	20 - 16	2000	HN01 016 0015 (1)	HN02 016 0015 (1)
	1,5 - 2,5 mm ²	16 - 14	2000	HN01 016 0016 (1)	HN02 016 0016 (1)
Kontaktzuführung links <i>Contact feeding left hand side</i>	0,14 - 0,5 mm ²	26 - 20	2000	TN01 016 0003 (1)	TN02 016 0003 (1)
	0,5 - 1,5 mm ²	20 - 16	2000	TN01 016 0002 (1)	TN02 016 0002 (1)
	1,5 - 2,5 mm ²	16 - 14	2000	TN01 016 0005 (1)	TN02 016 0005 (1)
	0,5 - 1,5 mm ²	20 - 16	2000	TN01 016 0015 (1)	TN02 016 0015 (1)
	1,5 - 2,5 mm ²	18 - 14	2000	TN01 016 0016 (1)	TN02 016 0016 (1)
Gedrehte Crimpkontakte / Turned crimp contacts					
Einzelkontakt <i>Single contact</i>	0,14 - 0,37 mm ²	26 - 22	100	VN01 016 0024 (1)C	VN02 016 0024 (1)C
	0,5 mm ²	20	100	VN01 016 0025 (1)C	VN02 016 0025 (1)C
	0,75 - 1,0 mm ²	20 - 16	100	VN01 016 0026 (1)C	VN02 016 0026 (1)C
	1,5 mm ²	16 - 15	100	VN01 016 0027 (1)C	VN02 016 0027 (1)C
	2,5 mm ²	14	100	VN01 016 0028 (1)C	VN02 016 0028 (1)C
Derating Kurven / Derating curves					
Gestanzte Kontakte Stamped contacts			Gedrehte Kontakte Turned contacts		
					
Kurve / Curve	Kontakt / Contact	Querschnitt / Wire gauge	Kurve / Curve	Kontakt / Contact	Querschnitt / Wire gauge
a	Standard gestanzte	0,5 mm ²	a	Standard gedreht	0,5 mm ²
b	Standard gestanzte	1,5 mm ²	b	Standard gedreht	1,5 mm ²
c		2,5 mm ²	c		2,5 mm ²
d	Hochstrom gestanzte	1,5 mm ²			
e		2,5 mm ²			

¹⁾ Erläuterung der Bestell-Nr. für die Kontakte siehe Seite 4
¹⁾ Explanation of the Part No. for contacts see page 4

Abisolierlängen siehe S. 22
Stripping length see p. 22

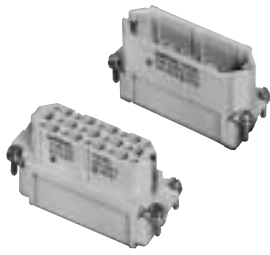
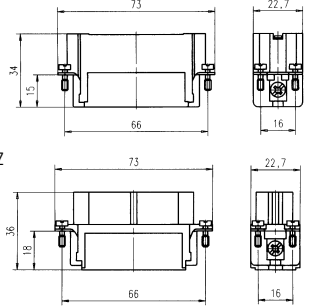
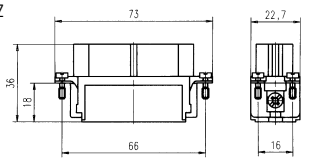
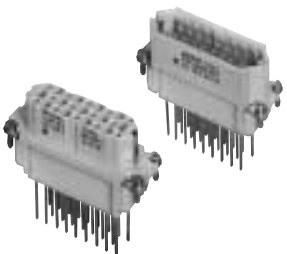
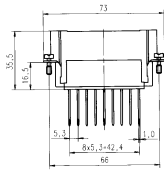
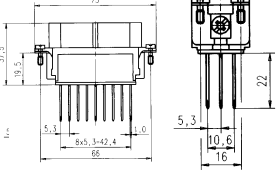

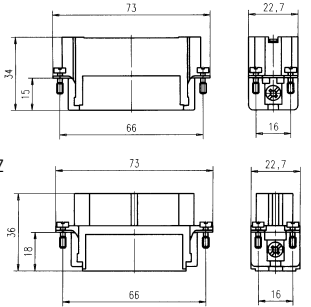
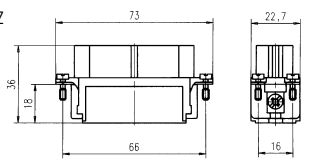
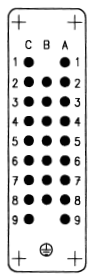
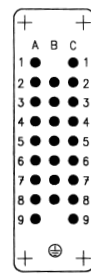
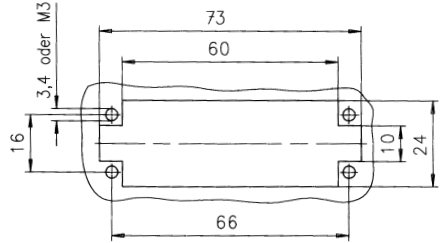
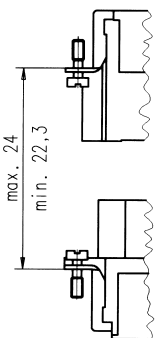
C 146 D
25 + ⊕

250 V~ 10 A/15 A DIN EN 175 301-801 (DIN 43 652)

Steckverbinder
Connectors

Gehäuse siehe Seite 138–141
Housings see page 138–141

D

Bezeichnung - Abbildung Description - Figure	Maßzeichnung Drawing	Bestell Nr. / Part No.	
		Stifteinsatz / Male insert	Buchseinsatz / Female insert
Kontakteinsatz Contact insert 	Stifteinsatz Male insert  Buchseinsatz Female insert 	C146 10A025 000 2 (für gestanzte Crimpkontakte) (for stamped crimp contacts) C146 10A025 500 2 (für gedrehte Crimpkontakte) (for turned crimp contacts)	C146 10B025 000 2 (für gestanzte Crimpkontakte) (for stamped crimp contacts) C146 10B025 500 2 (für gedrehte Crimpkontakte) (for turned crimp contacts)
Wickelanschluß ²⁾ Wire wrap termination 	Stifteinsatz Male insert  Buchseinsatz Female insert 	C146 10A025 009 2	C146 10B025 009 2
Kontakteinsatz 2 X PE Anschluß ¹⁾ Contact insert 2 X PE termination ¹⁾ 	Stifteinsatz Male insert  Buchseinsatz Female insert 	C146 10A025 060 2 (für gestanzte Crimpkontakte) (for stamped crimp contacts)	C146 10B025 060 2 (für gestanzte Crimpkontakte) (for stamped crimp contacts)
Montageanleitung, Ansicht von Steckverbinder-Anschlußseite Assembly instructions, view from termination side			
Stifteinsatz Male insert 	Buchseinsatz Female insert 	Montageausschnitt (Kontaktträger) Panel cut out (insert) 	

¹⁾ Beim Einbau der Steckverbinder in nicht leitende Gehäuse sind beide Schutzleiter (Ausführung 2 x PE) anzuschließen.
If connectors are mounted in non conductive housings both protective earthing terminals shall be mounted.

²⁾ IP-Schutzart im Anschlussbereich IP 00
IP-degree of protection on termination side IP 00

C 146 D
25 + 

Crimpkontakte
Crimp contacts

Gestanzte Einzelkontakte
Stamped single contacts



Gedrehte Einzelkontakte
Turned single contacts



Gestanzte Bandkontakte für Crimpzangen
Stamped contacts on reel for hand crimping tools



200 / 100 Stück

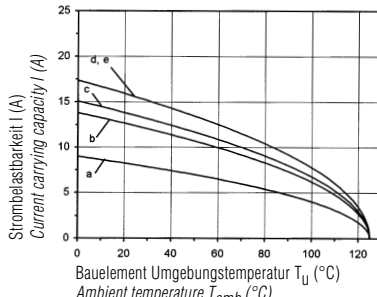
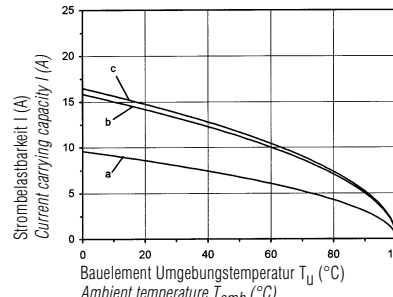
200 / 100 pcs

Gestanzte Bandkontakte für Crimpmaschinen
Stamped contacts on reel for crimp machines



2000 Stück
(Zuführung links
oder rechts)

2000 pcs
(feeding left or
right hand side)

Lieferform <i>Supplied as</i>	für Leiterquerschnitt <i>for wire gauge</i>	AWG	Stückzahl <i>Pieces</i>	Bestell Nr. ¹⁾ / Part No. ¹⁾	
				Stiftkontakt / Male contact	Buchsenkontakt / Female contact
Gestanzte Einzelkontakte / Stamped single contacts					
Standard Hochstrom <i>High current</i>	0,14 - 0,5 mm ²	26 - 20	100	VN01 016 0003 (1)	VN02 016 0003 (1)
	0,5 - 1,5 mm ²	20 - 16	100	VN01 016 0002 (1)	VN02 016 0002 (1)
	1,5 - 2,5 mm ²	16 - 14	100	VN01 016 0005 (1)	VN02 016 0005 (1)
	0,5 - 1,5 mm ²	20 - 16	100	VN01 016 0015 (1)	VN02 016 0015 (1)
	1,5 - 2,5 mm ²	16 - 14	100	VN01 016 0016 (1)	VN02 016 0016 (1)
Gestanzte Bandkontakte für Crimpzangen / Stamped contacts on reel for hand crimp tools					
Standard Hochstrom <i>High current</i>	0,14 - 0,5 mm ²	26 - 20	200	ZN01 016 0003 (1)	ZN02 016 0003 (1)
	0,5 - 1,5 mm ²	20 - 16	200	ZN01 016 0002 (1)	ZN02 016 0002 (1)
	1,5 - 2,5 mm ²	16 - 14	100	ZN01 016 0005 (1)	ZN02 016 0005 (1)
	0,5 - 1,5 mm ²	20 - 16	200	ZN01 016 0015 (1)	ZN02 016 0015 (1)
	1,5 - 2,5 mm ²	16 - 14	100	ZN01 016 0016 (1)	ZN02 016 0016 (1)
Gestanzte Bandkontakte für Crimpmaschinen / Stamped contacts on reel for crimp machines					
Kontaktzuführung rechts <i>Contact feeding right hand side</i>	0,14 - 0,5 mm ²	26 - 20	2000	HN01 016 0003 (1)	HN02 016 0003 (1)
	0,5 - 1,5 mm ²	20 - 16	2000	HN01 016 0002 (1)	HN02 016 0002 (1)
	1,5 - 2,5 mm ²	16 - 14	2000	HN01 016 0005 (1)	HN02 016 0005 (1)
	0,5 - 1,5 mm ²	20 - 16	2000	HN01 016 0015 (1)	HN02 016 0015 (1)
	1,5 - 2,5 mm ²	16 - 14	2000	HN01 016 0016 (1)	HN02 016 0016 (1)
Kontaktzuführung links <i>Contact feeding left hand side</i>	0,14 - 0,5 mm ²	26 - 20	2000	TN01 016 0003 (1)	TN02 016 0003 (1)
	0,5 - 1,5 mm ²	20 - 16	2000	TN01 016 0002 (1)	TN02 016 0002 (1)
	1,5 - 2,5 mm ²	16 - 14	2000	TN01 016 0005 (1)	TN02 016 0005 (1)
	0,5 - 1,5 mm ²	20 - 16	2000	TN01 016 0015 (1)	TN02 016 0015 (1)
	1,5 - 2,5 mm ²	18 - 14	2000	TN01 016 0016 (1)	TN02 016 0016 (1)
Gedrehte Crimpkontakte / Turned crimp contacts					
Einzelkontakt <i>Single contact</i>	0,14 - 0,37 mm ²	26 - 22	100	VN01 016 0024 (1)C	VN02 016 0024 (1)C
	0,5 mm ²	20	100	VN01 016 0025 (1)C	VN02 016 0025 (1)C
	0,75 - 1,0 mm ²	20 - 16	100	VN01 016 0026 (1)C	VN02 016 0026 (1)C
	1,5 mm ²	16 - 15	100	VN01 016 0027 (1)C	VN02 016 0027 (1)C
	2,5 mm ²	14	100	VN01 016 0028 (1)C	VN02 016 0028 (1)C
Derating Kurven / Derating curves					
Gestanzte Kontakte Stamped contacts			Gedrehte Kontakte Turned contacts		
					
Kurve / Curve	Kontakt / Contact	Querschnitt / Wire gauge	Kurve / Curve	Kontakt / Contact	Querschnitt / Wire gauge
a	Standard gestanzte	0,5 mm ²	a	Standard gedreht	0,5 mm ²
b	Standard gestanzte	1,5 mm ²	b	Standard gedreht	1,5 mm ²
c		2,5 mm ²	c		2,5 mm ²
d	Hochstrom gestanzte	1,5 mm ²			
e	High current, stamped	2,5 mm ²			

¹⁾ Erläuterung der Bestell-Nr. für die Kontakte siehe Seite 4

¹⁾ Explanation of the Part No. for contacts see page 4

Abisolierlängen siehe S. 22

Stripping length see p. 22

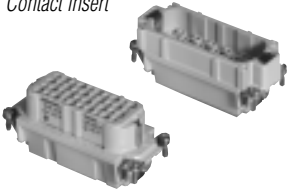
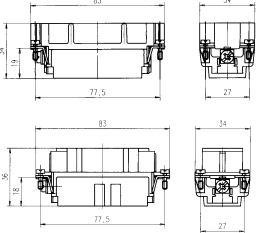
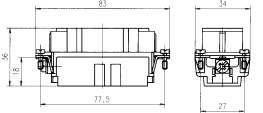
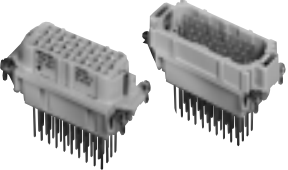
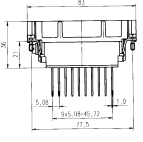
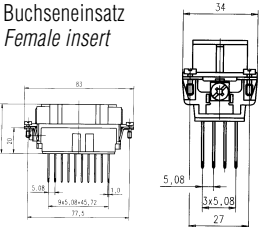
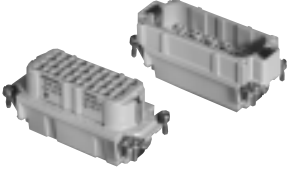
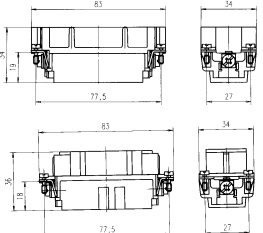
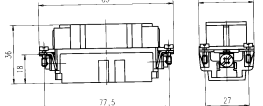
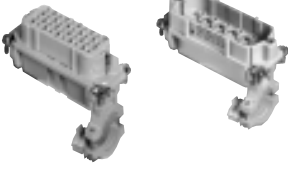
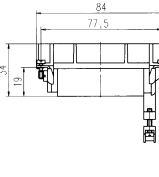
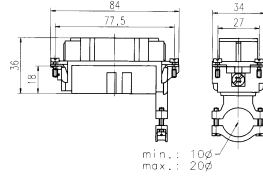
C 146 D
40 + ⊕

250 V~ 10 A/15 A DIN EN 175 301-801 (DIN 43 652)

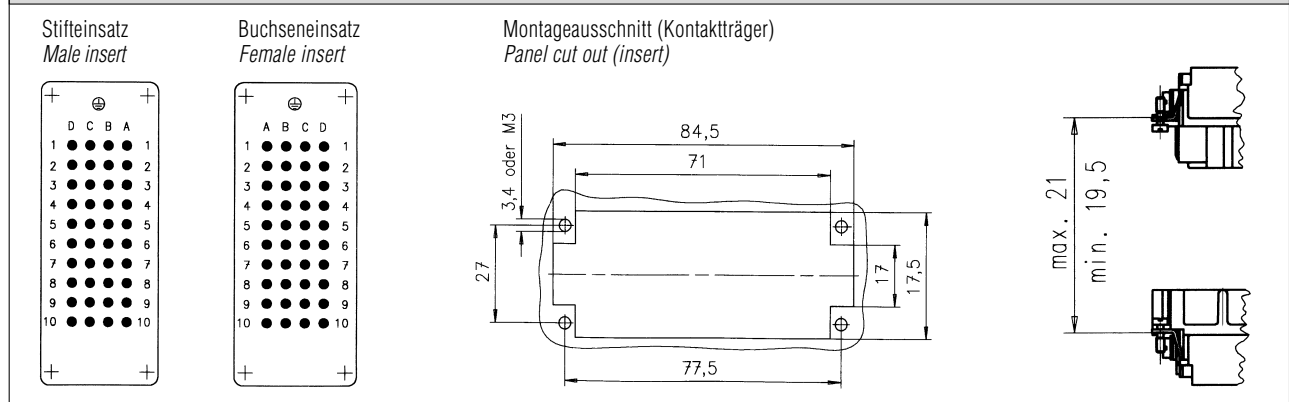
Steckverbinder
Connectors

Gehäuse siehe Seite 158–165
Housings see page 158–165

D

Bezeichnung - Abbildung Description - Figure	Maßzeichnung Drawing	Bestell Nr. / Part No.	
		Stifteinsatz / Male insert	Buchseinsatz / Female insert
Kontakteinsatz Contact insert 	Stifteinsatz Male insert  Buchseinsatz Female insert 	C146 10A040 000 2 (für gestanzte Crimpkontakte) (for stamped crimp contacts) C146 10A040 500 2 (für gedrehte Crimpkontakte) (for turned crimp contacts)	C146 10B040 000 2 (für gestanzte Crimpkontakte) (for stamped crimp contacts) C146 10B040 500 2 (für gedrehte Crimpkontakte) (for turned crimp contacts)
Wickelanschluß ³⁾ Wire wrap termination 	Stifteinsatz Male insert  Buchseinsatz Female insert 	C146 10A040 009 2	C146 10B040 009 2
Kontakteinsatz 2 X PE Anschluß ¹⁾ Contact insert 2 X PE termination ¹⁾ 	Stifteinsatz Male insert  Buchseinsatz Female insert 	C146 10A040 060 2 (für gestanzte Crimpkontakte) (for stamped crimp contacts)	C146 10B040 060 2 (für gestanzte Crimpkontakte) (for stamped crimp contacts)
Kontakteinsatz mit Kabelabfang ²⁾ Contact insert with cable clamp ²⁾ 	Stifteinsatz Male insert  Buchseinsatz Female insert 	C146 10A040 001 2 (für gestanzte Crimpkontakte) (for stamped crimp contacts)	C146 10B040 001 2 (für gestanzte Crimpkontakte) (for stamped crimp contacts)

Montageanleitung, Ansicht von Steckverbinder-Anschlußseite / Assembly instructions, view from termination side



¹⁾ Beim Einbau der Steckverbinder in nicht leitende Gehäuse sind beide Schutzleiter (Ausführung 2 x PE) anzuschließen.
If connectors are mounted in non conductive housings both protective earthing terminals shall be mounted.

²⁾ Für Gehäuse mit niedriger Bauform / for low profile housings

³⁾ IP-Schutzart im Anschlussbereich IP 00
IP-degree of protection on termination side IP 00

C 146 D
40 + 

Crimpkontakte
Crimp contacts

Gestanzte Einzelkontakte
Stamped single contacts



Gedrehte Einzelkontakte
Turned single contacts



Gestanzte Bandkontakte für Crimpzangen
Stamped contacts on reel for hand crimping tools



200 / 100 Stück
200 / 100 pcs

Gestanzte Bandkontakte für Crimpmaschinen
Stamped contacts on reel for crimp machines



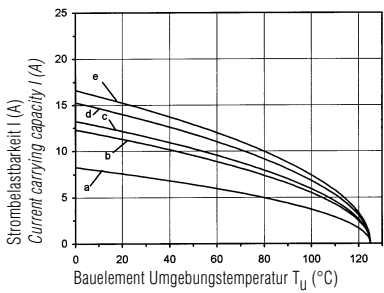
2000 Stück
(Zuführung links oder rechts)
2000 pcs
(feeding left or right hand side)

D

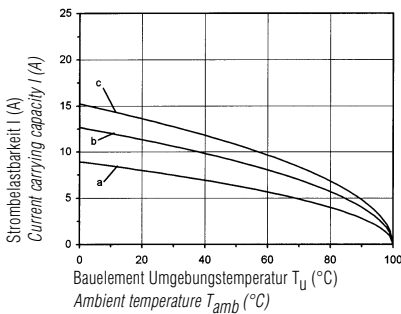
Lieferform <i>Supplied as</i>	für Leiterquerschnitt <i>for wire gauge</i>	AWG	Stückzahl <i>Pieces</i>	Bestell Nr. ¹⁾ / Part No. ¹⁾	
				Stiftkontakt / Male contact	Buchsenkontakt / Female contact
Gestanzte Einzelkontakte / Stamped single contacts					
Standard Hochstrom <i>High current</i>	0,14 - 0,5 mm ²	26 - 20	100	VN01 016 0003 (1)	VN02 016 0003 (1)
	0,5 - 1,5 mm ²	20 - 16	100	VN01 016 0002 (1)	VN02 016 0002 (1)
	1,5 - 2,5 mm ²	16 - 14	100	VN01 016 0005 (1)	VN02 016 0005 (1)
	0,5 - 1,5 mm ²	20 - 16	100	VN01 016 0015 (1)	VN02 016 0015 (1)
	1,5 - 2,5 mm ²	16 - 14	100	VN01 016 0016 (1)	VN02 016 0016 (1)
Gestanzte Bandkontakte für Crimpzangen / Stamped contacts on reel for hand crimp tools					
Standard Hochstrom <i>High current</i>	0,14 - 0,5 mm ²	26 - 20	200	ZN01 016 0003 (1)	ZN02 016 0003 (1)
	0,5 - 1,5 mm ²	20 - 16	200	ZN01 016 0002 (1)	ZN02 016 0002 (1)
	1,5 - 2,5 mm ²	16 - 14	100	ZN01 016 0005 (1)	ZN02 016 0005 (1)
	0,5 - 1,5 mm ²	20 - 16	200	ZN01 016 0015 (1)	ZN02 016 0015 (1)
	1,5 - 2,5 mm ²	16 - 14	100	ZN01 016 0016 (1)	ZN02 016 0016 (1)
Gestanzte Bandkontakte für Crimpmaschinen / Stamped contacts on reel for crimp machines					
Kontaktzuführung rechts <i>Contact feeding right hand side</i>	0,14 - 0,5 mm ²	26 - 20	2000	HN01 016 0003 (1)	HN02 016 0003 (1)
	0,5 - 1,5 mm ²	20 - 16	2000	HN01 016 0002 (1)	HN02 016 0002 (1)
	1,5 - 2,5 mm ²	16 - 14	2000	HN01 016 0005 (1)	HN02 016 0005 (1)
	0,5 - 1,5 mm ²	20 - 16	2000	HN01 016 0015 (1)	HN02 016 0015 (1)
	1,5 - 2,5 mm ²	16 - 14	2000	HN01 016 0016 (1)	HN02 016 0016 (1)
Kontaktzuführung links <i>Contact feeding left hand side</i>	0,14 - 0,5 mm ²	26 - 20	2000	TN01 016 0003 (1)	TN02 016 0003 (1)
	0,5 - 1,5 mm ²	20 - 16	2000	TN01 016 0002 (1)	TN02 016 0002 (1)
	1,5 - 2,5 mm ²	16 - 14	2000	TN01 016 0005 (1)	TN02 016 0005 (1)
	0,5 - 1,5 mm ²	20 - 16	2000	TN01 016 0015 (1)	TN02 016 0015 (1)
	1,5 - 2,5 mm ²	18 - 14	2000	TN01 016 0016 (1)	TN02 016 0016 (1)
Gedrehte Crimpkontakte / Turned crimp contacts					
Einzelkontakt <i>Single contact</i>	0,14 - 0,37 mm ²	26 - 22	100	VN01 016 0024 (1)C	VN02 016 0024 (1)C
	0,5 mm ²	20	100	VN01 016 0025 (1)C	VN02 016 0025 (1)C
	0,75 - 1,0 mm ²	20 - 16	100	VN01 016 0026 (1)C	VN02 016 0026 (1)C
	1,5 mm ²	16 - 15	100	VN01 016 0027 (1)C	VN02 016 0027 (1)C
	2,5 mm ²	14	100	VN01 016 0028 (1)C	VN02 016 0028 (1)C

Derating Kurven / Derating curves

Gestanzte Kontakte
Stamped contacts



Gedrehte Kontakte
Turned contacts



Kurve / Curve	Kontakt / Contact	Querschnitt / Wire gauge	Kurve / Curve	Kontakt / Contact	Querschnitt / Wire gauge
a	Standard gestanzte	0,5 mm ²	a	Standard gedrehte	0,5 mm ²
b	Standard gestanzte	1,5 mm ²	b	Standard gedrehte	1,5 mm ²
c		2,5 mm ²	c		2,5 mm ²
d	Hochstrom gestanzte	1,5 mm ²			
e	Hochstrom gestanzte	2,5 mm ²			

¹⁾ Erläuterung der Bestell-Nr. für die Kontakte siehe Seite 4
¹⁾ Explanation of the Part No. for contacts see page 4

Abisolierlängen siehe S. 22
Stripping length see p. 22


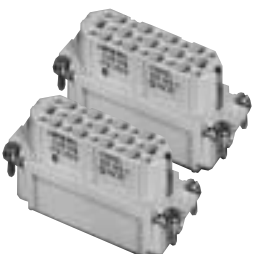
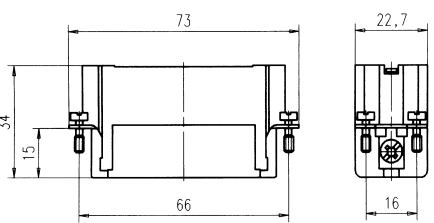
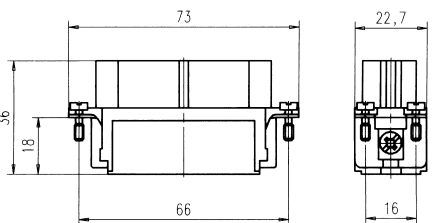
C 146 D
50 + 

250 V~ 10 A/15 A

Steckverbinder
Connectors

Gehäuse siehe Seite 142–145
Housings see page 142–145

D

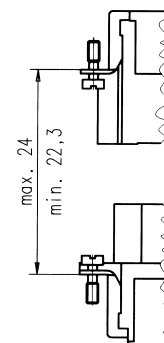
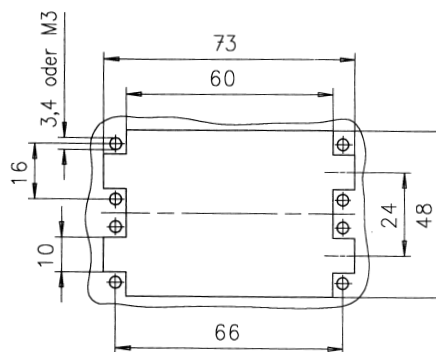
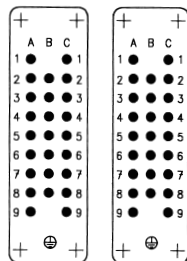
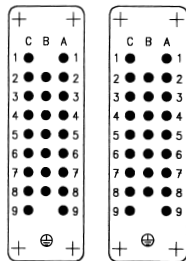
Bezeichnung - Abbildung Description - Figure	Maßzeichnung Drawing	Bestell Nr. / Part No.	
		Stifteinsatz / Male insert	Buchseinsatz / Female insert
Kontakteinsatz Contact insert  	Stifteinsatz Male insert  Buchseinsatz Female insert 	C146 10A025 000 2 + C146 10A025 005 2 (für gestanzte Crimpkontakte) (for stamped crimp contacts) C146 10A025 505 2 + C146 10A025 500 2 (für gedrehte Crimpkontakte) (for turned crimp contacts)	C146 10B025 000 2 + C146 10B025 005 2 (für gestanzte Crimpkontakte) (for stamped crimp contacts) C146 10B025 505 2 + C146 10B025 500 2 (für gedrehte Crimpkontakte) (for turned crimp contacts)

Montageanleitung, Ansicht von Steckverbinder-Anschlußseite / Assembly instructions, view from termination side

Stifteinsatz
Male insert

Buchseinsatz
Female insert

Montageausschnitt (Kontaktträger)
Panel cut out (insert)



C 146 D
50 +

Crimpkontakte
Crimp contacts

Gestanzte Einzelkontakte
Stamped single contacts

Gedrehte Einzelkontakte
Turned single contacts

Gestanzte Bandkontakte für Crimpzangen
Stamped contacts on reel for hand crimping tools

200 / 100 Stück
200 / 100 pcs

Gestanzte Bandkontakte für Crimpmaschinen
Stamped contacts on reel for crimp machines

2000 Stück
(Zuführung links oder rechts)
2000 pcs
(feeding left or right hand side)

Lieferform <i>Supplied as</i>	für Leiterquerschnitt <i>for wire gauge</i>	AWG	Stückzahl <i>Pieces</i>	Bestell Nr. ¹⁾ / Part No. ¹⁾	
				Stiftkontakt / Male contact	Buchsenkontakt / Female contact
Gestanzte Einzelkontakte / Stamped single contacts					
Standard Hochstrom <i>High current</i>	0,14 - 0,5 mm ²	26 - 20	100	VN01 016 0003 (1)	VN02 016 0003 (1)
	0,5 - 1,5 mm ²	20 - 16	100	VN01 016 0002 (1)	VN02 016 0002 (1)
	1,5 - 2,5 mm ²	16 - 14	100	VN01 016 0005 (1)	VN02 016 0005 (1)
	0,5 - 1,5 mm ²	20 - 16	100	VN01 016 0015 (1)	VN02 016 0015 (1)
	1,5 - 2,5 mm ²	16 - 14	100	VN01 016 0016 (1)	VN02 016 0016 (1)
Gestanzte Bandkontakte für Crimpzangen / Stamped contacts on reel for hand crimp tools					
Standard Hochstrom <i>High current</i>	0,14 - 0,5 mm ²	26 - 20	200	ZN01 016 0003 (1)	ZN02 016 0003 (1)
	0,5 - 1,5 mm ²	20 - 16	200	ZN01 016 0002 (1)	ZN02 016 0002 (1)
	1,5 - 2,5 mm ²	16 - 14	100	ZN01 016 0005 (1)	ZN02 016 0005 (1)
	0,5 - 1,5 mm ²	20 - 16	200	ZN01 016 0015 (1)	ZN02 016 0015 (1)
	1,5 - 2,5 mm ²	16 - 14	100	ZN01 016 0016 (1)	ZN02 016 0016 (1)
Gestanzte Bandkontakte für Crimpmaschinen / Stamped contacts on reel for crimp machines					
Kontaktzuführung rechts <i>Contact feeding right hand side</i>	0,14 - 0,5 mm ²	26 - 20	2000	HN01 016 0003 (1)	HN02 016 0003 (1)
	0,5 - 1,5 mm ²	20 - 16	2000	HN01 016 0002 (1)	HN02 016 0002 (1)
	1,5 - 2,5 mm ²	16 - 14	2000	HN01 016 0005 (1)	HN02 016 0005 (1)
	0,5 - 1,5 mm ²	20 - 16	2000	HN01 016 0015 (1)	HN02 016 0015 (1)
	1,5 - 2,5 mm ²	16 - 14	2000	HN01 016 0016 (1)	HN02 016 0016 (1)
Kontaktzuführung links <i>Contact feeding left hand side</i>	0,14 - 0,5 mm ²	26 - 20	2000	TN01 016 0003 (1)	TN02 016 0003 (1)
	0,5 - 1,5 mm ²	20 - 16	2000	TN01 016 0002 (1)	TN02 016 0002 (1)
	1,5 - 2,5 mm ²	16 - 14	2000	TN01 016 0005 (1)	TN02 016 0005 (1)
	0,5 - 1,5 mm ²	20 - 16	2000	TN01 016 0015 (1)	TN02 016 0015 (1)
	1,5 - 2,5 mm ²	18 - 14	2000	TN01 016 0016 (1)	TN02 016 0016 (1)
Gedrehte Crimpkontakte / Turned crimp contacts					
Einzelkontakt <i>Single contact</i>	0,14 - 0,37 mm ²	26 - 22	100	VN01 016 0024 (1)C	VN02 016 0024 (1)C
	0,5 mm ²	20	100	VN01 016 0025 (1)C	VN02 016 0025 (1)C
	0,75 - 1,0 mm ²	20 - 16	100	VN01 016 0026 (1)C	VN02 016 0026 (1)C
	1,5 mm ²	16 - 15	100	VN01 016 0027 (1)C	VN02 016 0027 (1)C
	2,5 mm ²	14	100	VN01 016 0028 (1)C	VN02 016 0028 (1)C

Derating Kurven / Derating curves

Gestanzte Kontakte
Stamped contacts

Gedrehte Kontakte
Turned contacts

Kurve / Curve	Kontakt / Contact	Querschnitt / Wire gauge	Kurve / Curve	Kontakt / Contact	Querschnitt / Wire gauge
a	Standard gestanzte	0,5 mm ²	a	Standard gedrehte	0,5 mm ²
b	Standard gestanzte	1,5 mm ²	b	Standard gedrehte	1,5 mm ²
c		2,5 mm ²	c		2,5 mm ²
d	Hochstrom gestanzte	1,5 mm ²			
e		2,5 mm ²			

¹⁾ Erläuterung der Bestell-Nr. für die Kontakte siehe Seite 4
¹⁾ Explanation of the Part No. for contacts see page 4

Abisolierlängen siehe S. 22
Stripping length see p. 22

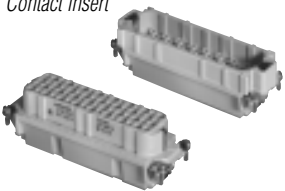
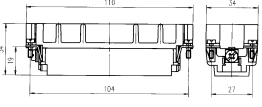
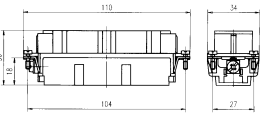
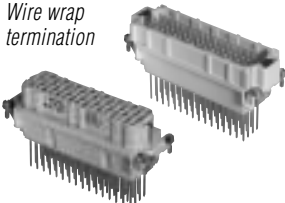
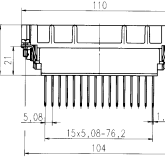
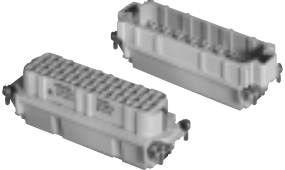
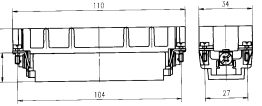
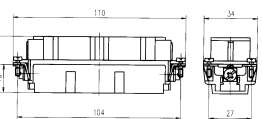
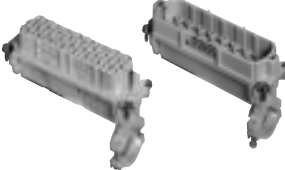
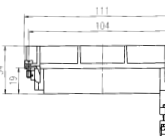
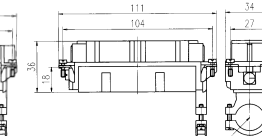
C 146 D
64 + 

250 V~ 10 A/15 A DIN EN 175 301-801 (DIN 43 652)

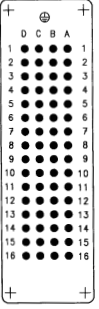
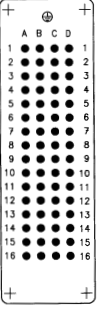
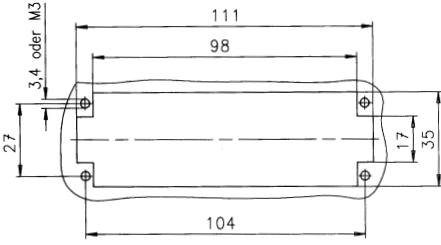
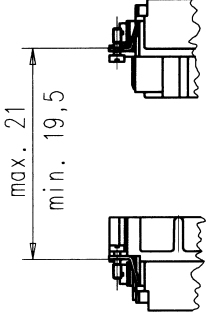
Steckverbinder
Connectors

Gehäuse siehe Seite 166–173
Housings see page 166–173

D

Bezeichnung - Abbildung Description - Figure	Maßzeichnung Drawing	Bestell Nr. / Part No.	
		Stifteinsatz / Male insert	Buchseinsatz / Female insert
Kontakteinsatz Contact insert 	Stifteinsatz Male insert 	C146 10A064 000 2 (für gestanzte Crimpkontakte) (for stamped crimp contacts)	C146 10B064 000 2 (für gestanzte Crimpkontakte) (for stamped crimp contacts)
	Buchseinsatz Female insert 	C146 10A064 500 2 (für gedrehte Crimpkontakte) (for turned crimp contacts)	C146 10B064 500 2 (für gedrehte Crimpkontakte) (for turned crimp contacts)
Wickelanschluß ³⁾ Wire wrap termination 	Stifteinsatz Male insert 	C146 10A064 009 2	C146 10B064 009 2
Kontakteinsatz 2 X PE Anschluß ¹⁾ Contact insert 2 X PE termination ¹⁾ 	Stifteinsatz Male insert 	C146 10A064 060 2 (für gestanzte Crimpkontakte) (for stamped crimp contacts)	C146 10B064 060 2 (für gestanzte Crimpkontakte) (for stamped crimp contacts)
	Buchseinsatz Female insert 		
Kontakteinsatz mit Kabelabfang ²⁾ Contact insert with cable clamp ²⁾ 	Stifteinsatz Male insert 	C146 10A064 001 2 (für gestanzte Crimpkontakte) (for stamped crimp contacts)	C146 10B064 001 2 (für gestanzte Crimpkontakte) (for stamped crimp contacts)
	Buchseinsatz Female insert 		

Montageanleitung, Ansicht von Steckverbinder-Anschlußseite / Assembly instructions, view from termination side

<p>Stifteinsatz Male insert</p> 	<p>Buchseinsatz Female insert</p> 	<p>Montageausschnitt (Kontaktträger) Panel cut out (insert)</p> 	
---	---	--	---

¹⁾ Beim Einbau der Steckverbinder in nicht leitende Gehäuse sind beide Schutzleiter (Ausführung 2 x PE) anzuschließen.
If connectors are mounted in non conductive housings both protective earthing terminals shall be mounted.

²⁾ Für Gehäuse mit niedriger Bauform / for low profile housings

³⁾ IP-Schutzart im Anschlussbereich IP 00
IP-degree of protection on termination side IP 00

C 146 D
64 + 

Crimpkontakte
Crimp contacts

Gestanzte Einzelkontakte
Stamped single contacts



Gedrehte Einzelkontakte
Turned single contacts



Gestanzte Bandkontakte für Crimpzangen
Stamped contacts on reel for hand crimping tools



200 / 100 Stück
200 / 100 pcs

Gestanzte Bandkontakte für Crimpmaschinen
Stamped contacts on reel for crimp machines

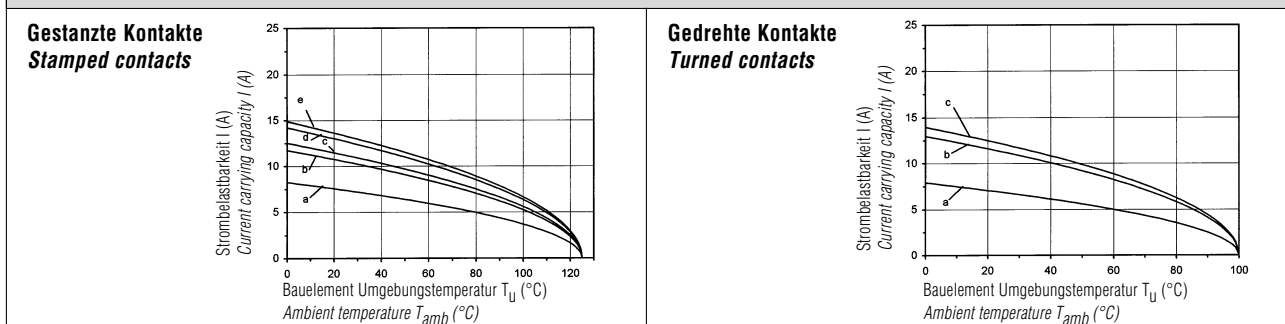


2000 Stück
(Zuführung links oder rechts)
2000 pcs
(feeding left or right hand side)

D

Lieferform <i>Supplied as</i>	für Leiterquerschnitt <i>for wire gauge</i>	AWG	Stückzahl <i>Pieces</i>	Bestell Nr. ¹⁾ / Part No. ¹⁾	
				Stiftkontakt / Male contact	Buchsenkontakt / Female contact
Gestanzte Einzelkontakte / Stamped single contacts					
Standard Hochstrom <i>High current</i>	0,14 - 0,5 mm ²	26 - 20	100	VN01 016 0003 (1)	VN02 016 0003 (1)
	0,5 - 1,5 mm ²	20 - 16	100	VN01 016 0002 (1)	VN02 016 0002 (1)
	1,5 - 2,5 mm ²	16 - 14	100	VN01 016 0005 (1)	VN02 016 0005 (1)
	0,5 - 1,5 mm ²	20 - 16	100	VN01 016 0015 (1)	VN02 016 0015 (1)
	1,5 - 2,5 mm ²	16 - 14	100	VN01 016 0016 (1)	VN02 016 0016 (1)
Gestanzte Bandkontakte für Crimpzangen / Stamped contacts on reel for hand crimp tools					
Standard Hochstrom <i>High current</i>	0,14 - 0,5 mm ²	26 - 20	200	ZN01 016 0003 (1)	ZN02 016 0003 (1)
	0,5 - 1,5 mm ²	20 - 16	200	ZN01 016 0002 (1)	ZN02 016 0002 (1)
	1,5 - 2,5 mm ²	16 - 14	100	ZN01 016 0005 (1)	ZN02 016 0005 (1)
	0,5 - 1,5 mm ²	20 - 16	200	ZN01 016 0015 (1)	ZN02 016 0015 (1)
	1,5 - 2,5 mm ²	16 - 14	100	ZN01 016 0016 (1)	ZN02 016 0016 (1)
Gestanzte Bandkontakte für Crimpmaschinen / Stamped contacts on reel for crimp machines					
Kontaktzuführung rechts <i>Contact feeding right hand side</i>	0,14 - 0,5 mm ²	26 - 20	2000	HN01 016 0003 (1)	HN02 016 0003 (1)
	0,5 - 1,5 mm ²	20 - 16	2000	HN01 016 0002 (1)	HN02 016 0002 (1)
	1,5 - 2,5 mm ²	16 - 14	2000	HN01 016 0005 (1)	HN02 016 0005 (1)
	0,5 - 1,5 mm ²	20 - 16	2000	HN01 016 0015 (1)	HN02 016 0015 (1)
	1,5 - 2,5 mm ²	16 - 14	2000	HN01 016 0016 (1)	HN02 016 0016 (1)
Kontaktzuführung links <i>Contact feeding left hand side</i>	0,14 - 0,5 mm ²	26 - 20	2000	TN01 016 0003 (1)	TN02 016 0003 (1)
	0,5 - 1,5 mm ²	20 - 16	2000	TN01 016 0002 (1)	TN02 016 0002 (1)
	1,5 - 2,5 mm ²	16 - 14	2000	TN01 016 0005 (1)	TN02 016 0005 (1)
	0,5 - 1,5 mm ²	20 - 16	2000	TN01 016 0015 (1)	TN02 016 0015 (1)
	1,5 - 2,5 mm ²	18 - 14	2000	TN01 016 0016 (1)	TN02 016 0016 (1)
Gedrehte Crimpkontakte / Turned crimp contacts					
Einzelkontakt <i>Single contact</i>	0,14 - 0,37 mm ²	26 - 22	100	VN01 016 0024 (1)C	VN02 016 0024 (1)C
	0,5 mm ²	20	100	VN01 016 0025 (1)C	VN02 016 0025 (1)C
	0,75 - 1,0 mm ²	20 - 16	100	VN01 016 0026 (1)C	VN02 016 0026 (1)C
	1,5 mm ²	16 - 15	100	VN01 016 0027 (1)C	VN02 016 0027 (1)C
	2,5 mm ²	14	100	VN01 016 0028 (1)C	VN02 016 0028 (1)C

Derating Kurven / Derating curves



Kurve / Curve	Kontakt / Contact	Querschnitt / Wire gauge	Kurve / Curve	Kontakt / Contact	Querschnitt / Wire gauge
a	Standard gestanzte	0,5 mm ²	a	Standard gedreht	0,5 mm ²
b	Standard gestanzte	1,5 mm ²	b	Standard gedreht	1,5 mm ²
c		2,5 mm ²	c		2,5 mm ²
d	Hochstrom gestanzte	1,5 mm ²			
e	Hochstrom gestanzte	2,5 mm ²			

¹⁾ Erläuterung der Bestell-Nr. für die Kontakte siehe Seite 4
¹⁾ Explanation of the Part No. for contacts see page 4

Abisolierlängen siehe S. 22
Stripping length see p. 22

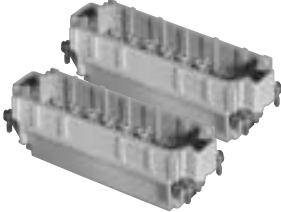
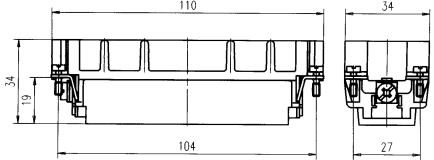
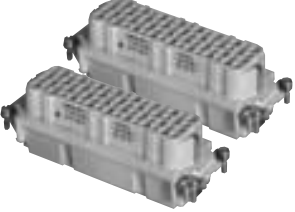
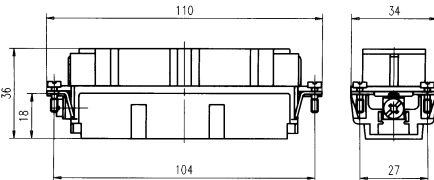
C 146 D
128 + 

250 V~ 10 A/15 A

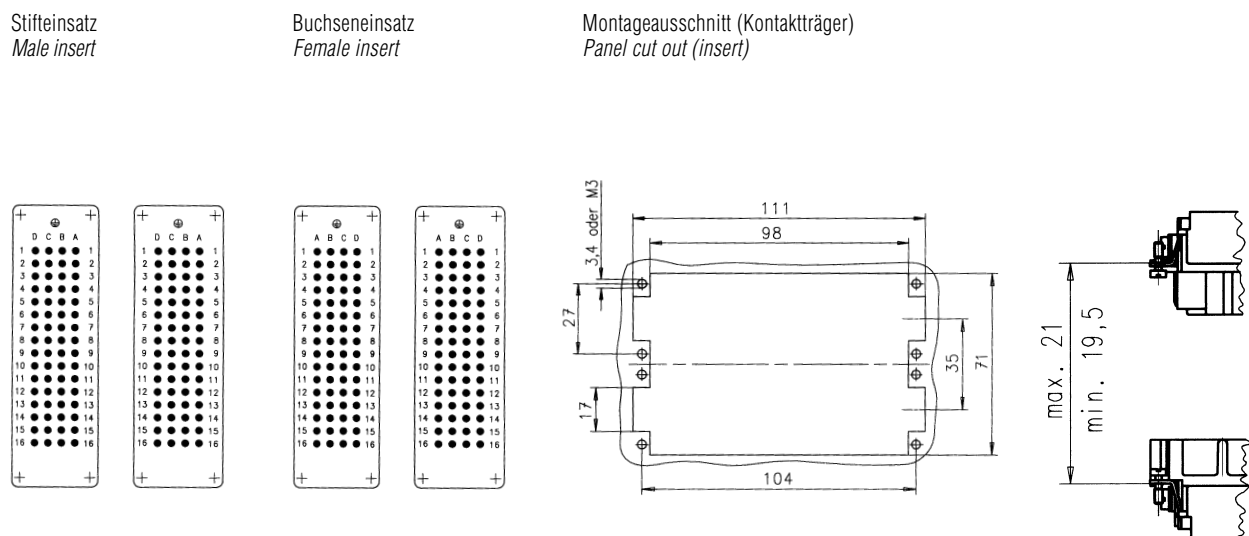
Steckverbinder
Connectors

Gehäuse siehe Seite 174–177
Housings see page 174–177

D

Bezeichnung - Abbildung Description - Figure	Maßzeichnung Drawing	Bestell Nr. / Part No.	
		Stifteinsatz / Male insert	Buchseinsatz / Female insert
Kontakteinsatz Contact insert 	Stifteinsatz Male insert 	C146 10A064 000 2 + C146 10A064 005 2 (für gestanzte Crimpkontakte) (for stamped crimp contacts) C146 10A064 500 2 + C146 10A064 505 2 (für gedrehte Crimpkontakte) (for turned crimp contacts)	C146 10B064 000 2 + C146 10B064 005 2 (für gestanzte Crimpkontakte) (for stamped crimp contacts) C146 10B064 500 2 + C146 10B064 505 2 (für gedrehte Crimpkontakte) (for turned crimp contacts)
	Buchseinsatz Female insert 		

Montageanleitung, Ansicht von Steckverbinder-Anschlußseite / Assembly instructions, view from termination side



C 146 D
128 + 

Crimpkontakte
Crimp contacts

Gestanzte Einzelkontakte
Stamped single contacts



Gedrehte Einzelkontakte
Closed turned single contacts



Gestanzte Bandkontakte für Crimpzangen
Stamped contacts on reel for hand crimping tools



200 / 100 Stück

200 / 100 pcs

Gestanzte Bandkontakte für Crimpmaschinen
Stamped contacts on reel for crimp machines



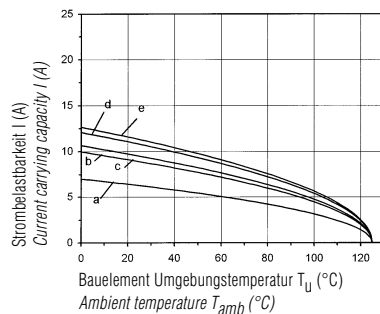
2000 Stück
(Zuführung links
oder rechts)

2000 pcs
(feeding left or
right hand side)

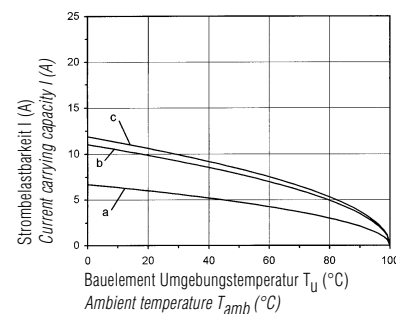
Lieferform Supplied as	für Leiterquerschnitt for wire gauge	AWG	Stückzahl Pieces	Bestell Nr. ¹⁾ / Part No. ¹⁾	
				Stiftkontakt / Male contact	Buchsenkontakt / Female contact
Gestanzte Einzelkontakte / Stamped single contacts					
Standard Hochstrom High current	0,14 - 0,5 mm ²	26 - 20	100	VN01 016 0003 (1)	VN02 016 0003 (1)
	0,5 - 1,5 mm ²	20 - 16	100	VN01 016 0002 (1)	VN02 016 0002 (1)
	1,5 - 2,5 mm ²	16 - 14	100	VN01 016 0005 (1)	VN02 016 0005 (1)
	0,5 - 1,5 mm ²	20 - 16	100	VN01 016 0015 (1)	VN02 016 0015 (1)
	1,5 - 2,5 mm ²	16 - 14	100	VN01 016 0016 (1)	VN02 016 0016 (1)
Gestanzte Bandkontakte für Crimpzangen / Stamped contacts on reel for hand crimp tools					
Standard Hochstrom High current	0,14 - 0,5 mm ²	26 - 20	200	ZN01 016 0003 (1)	ZN02 016 0003 (1)
	0,5 - 1,5 mm ²	20 - 16	200	ZN01 016 0002 (1)	ZN02 016 0002 (1)
	1,5 - 2,5 mm ²	16 - 14	100	ZN01 016 0005 (1)	ZN02 016 0005 (1)
	0,5 - 1,5 mm ²	20 - 16	200	ZN01 016 0015 (1)	ZN02 016 0015 (1)
	1,5 - 2,5 mm ²	16 - 14	100	ZN01 016 0016 (1)	ZN02 016 0016 (1)
Gestanzte Bandkontakte für Crimpmaschinen / Stamped contacts on reel for crimp machines					
Kontaktzuführung rechts Contact feeding right hand side Standard Hochstrom High current	0,14 - 0,5 mm ²	26 - 20	2000	HN01 016 0003 (1)	HN02 016 0003 (1)
	0,5 - 1,5 mm ²	20 - 16	2000	HN01 016 0002 (1)	HN02 016 0002 (1)
	1,5 - 2,5 mm ²	16 - 14	2000	HN01 016 0005 (1)	HN02 016 0005 (1)
	0,5 - 1,5 mm ²	20 - 16	2000	HN01 016 0015 (1)	HN02 016 0015 (1)
	1,5 - 2,5 mm ²	16 - 14	2000	HN01 016 0016 (1)	HN02 016 0016 (1)
Kontaktzuführung links Contact feeding left hand side Standard Hochstrom High current	0,14 - 0,5 mm ²	26 - 20	2000	TN01 016 0003 (1)	TN02 016 0003 (1)
	0,5 - 1,5 mm ²	20 - 16	2000	TN01 016 0002 (1)	TN02 016 0002 (1)
	1,5 - 2,5 mm ²	16 - 14	2000	TN01 016 0005 (1)	TN02 016 0005 (1)
	0,5 - 1,5 mm ²	20 - 16	2000	TN01 016 0015 (1)	TN02 016 0015 (1)
	1,5 - 2,5 mm ²	18 - 14	2000	TN01 016 0016 (1)	TN02 016 0016 (1)
Gedrehte Crimpkontakte / Turned crimp contacts					
Einzelkontakt Single contact	0,14 - 0,37 mm ²	26 - 22	100	VN01 016 0024 (1)C	VN02 016 0024 (1)C
	0,5 mm ²	20	100	VN01 016 0025 (1)C	VN02 016 0025 (1)C
	0,75 - 1,0 mm ²	20 - 16	100	VN01 016 0026 (1)C	VN02 016 0026 (1)C
	1,5 mm ²	16 - 15	100	VN01 016 0027 (1)C	VN02 016 0027 (1)C
	2,5 mm ²	14	100	VN01 016 0028 (1)C	VN02 016 0028 (1)C

Derating Kurven / Derating curves

Gestanzte Kontakte
Stamped contacts



Gedrehte Kontakte
Turned contacts



Kurve / Curve	Kontakt / Contact	Querschnitt / Wire gauge	Kurve / Curve	Kontakt / Contact	Querschnitt / Wire gauge
a	Standard gestanzte	0,5 mm ²	a	Standard gedreht	0,5 mm ²
b	Standard gestanzte	1,5 mm ²	b	Standard gedreht	1,5 mm ²
c		2,5 mm ²	c		2,5 mm ²
d	Hochstrom gestanzte	1,5 mm ²			
e	Hochstrom gestanzte	2,5 mm ²			

¹⁾ Erläuterung der Bestell-Nr. für die Kontakte siehe Seite 4

¹⁾ Explanation of the Part No. for contacts see page 4

Abisolierlängen siehe S. 22

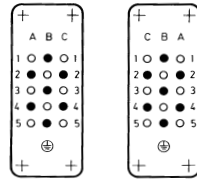
Stripping length see p. 22

Modifizierte Kontaktanordnung für
Bemessungsspannungen von 400 V

Modified contact arrangement
for rated voltages of 400 V

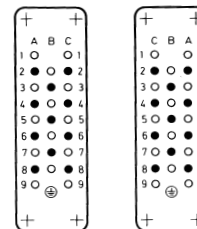
- = Arbeitskontakt
full load contact
- = Leerstelle
unoccupied

(15) → 7 + ⊕



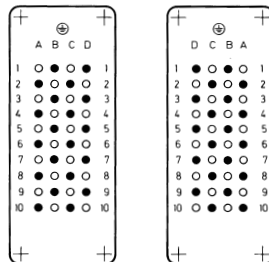
Buchseneinsatz Female insert Stifteinsatz Male insert

(25) → 11 + ⊕



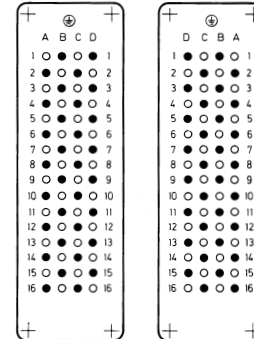
Buchseneinsatz Female insert Stifteinsatz Male insert

(40) → 20 + ⊕



Buchseneinsatz Female insert Stifteinsatz Male insert

(64) → 32 + ⊕

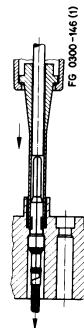


Buchseneinsatz Female insert Stifteinsatz Male insert

Lösen der Kontakte ¹⁾

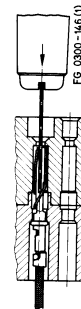
Removal of contacts ¹⁾

Demontage von Steckseite / front releas



Prinzip:

- gestanzte Stiftkontakte
Stamped male contacts
- gedrehte Kontakte
Turned contacts



- gestanzte Buchsenkontakte
Stamped female contacts

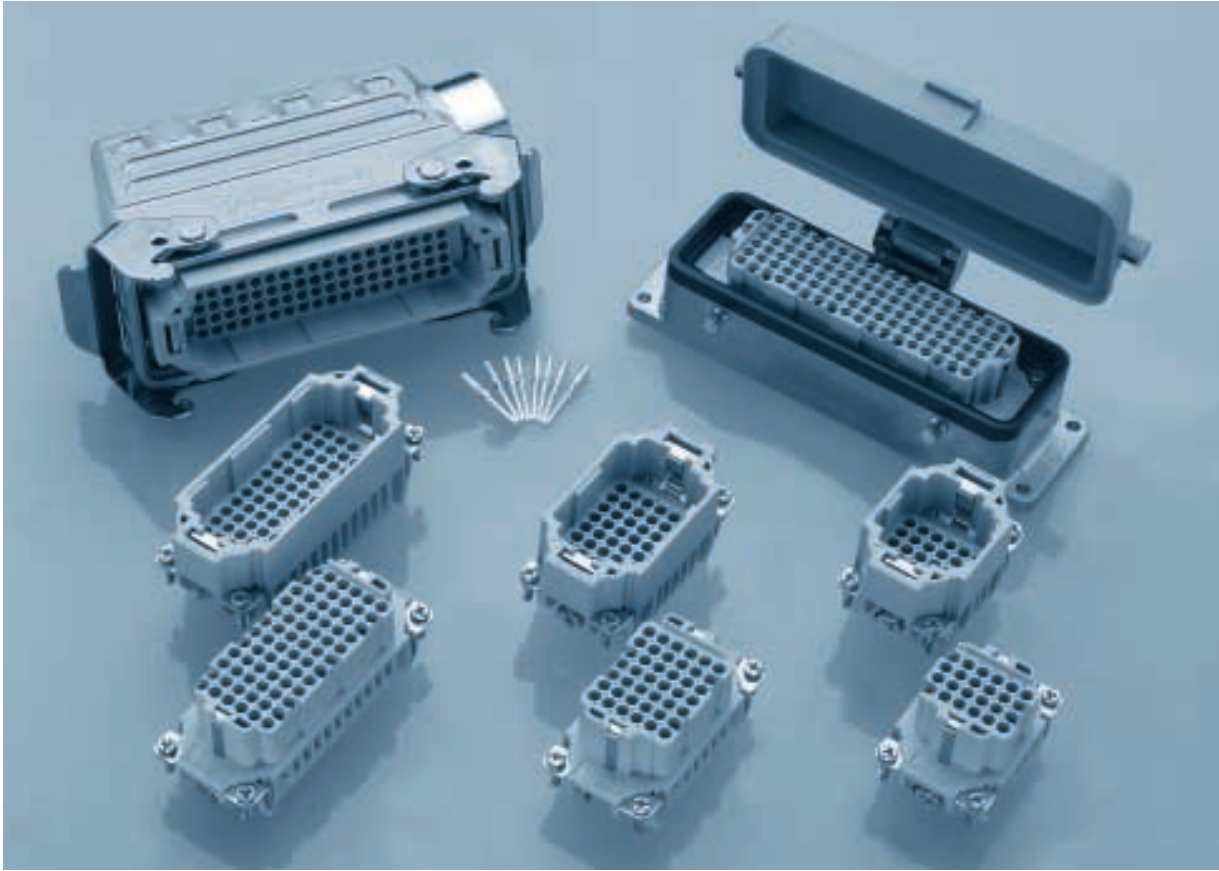
Werkzeuge / Tools ¹⁾




Bezeichnung / Description	für Leiterquerschnitt for wire gauge	Bestell Nr. / Part No.		
		Kontaktaufnahme / Contact locator	Crimpbacken / Crimping dies	Werkzeuge / Tools
Lösewerkzeug für Kontakte Removal tool for contacts	—	—	—	FG 0300 146 1
Service Crimpzange Service crimping tool	0,14 - 0,5 mm ² 0,5 - 1,5 mm ²	—	—	TA 0100 146
Crimpzange für Einzelkontakte Crimping tool for single contacts	0,14 - 0,5 mm ² 0,5 - 1,5 mm ² 1,5 - 2,5 mm ²	TA 0001 146 000 1 TA 0002 146 000 1 TA 0007 146 000 3	TA 0000 202 TA 0000 163 TA 0000 141	TA 0000 TA 0500

¹⁾ Weitere Informationen siehe Katalog „Werkzeuge“ / Further information see catalog „Tools“

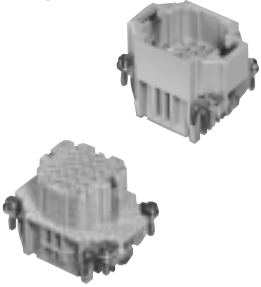
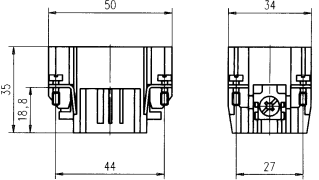
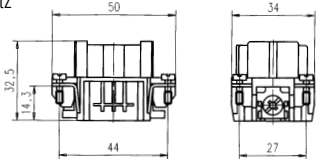
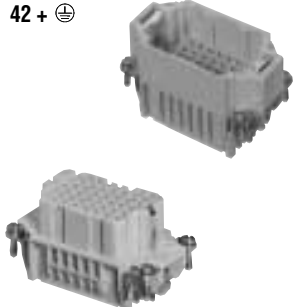
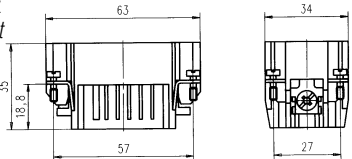
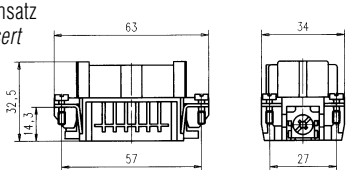
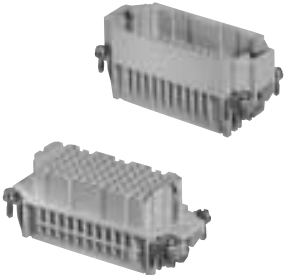
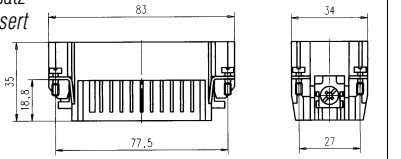
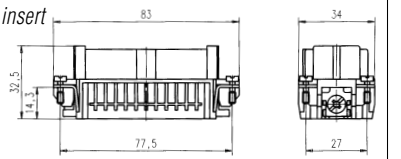

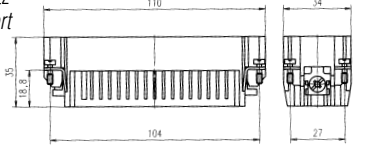
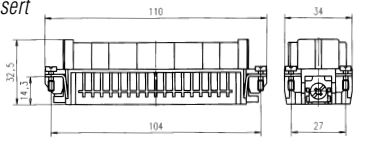
C 146 DD

DD



Hauptmerkmale		Main characteristics	
<ul style="list-style-type: none"> • Bemessungsspannung 250 V • Bemessungsstrom 8 A ... 9 A • Anschlußart: crimpen • Polzahl: 24, 42, 72, 108 		<ul style="list-style-type: none"> • Rated voltage 250 V • Rated current 8 A ... 9 A • Termination: crimp • Number of contacts: 24, 42, 72, 108 	
Zulassungen / Approvals	Prüfstelle / Testhouse	Kennwerte / Characteristics	Zulassungs-Nummer / Approval-No.
SEV		250 V, 10 A	
UL		250 V, 8,5 A	E 63093
CSA		600 V, 20 A	LR 700721
<p>Zulassungen beziehen sich im allgemeinen auf repräsentative Ausführungen der Steckverbinderserie. Prüfumfang und Prüfvorschrift auf Anfrage.</p>		<p><i>In general approvals refer to representative versions of the connector series. Extent and specification of tests upon request.</i></p>	

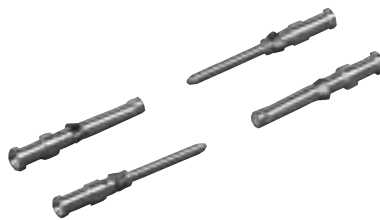
C 146 DD**250 V~ 8 / 9 A****Steckverbinder
Connectors****für gedrehte Kontakte
for turned contacts****Gehäuse siehe Seite 146–177
Housings see page 146–177****DD**

Bezeichnung - Abbildung Description - Figure	Maßzeichnung Drawing	Bestell Nr. / Part No.	
		Stifteinsatz / Male insert	Buchseneinsatz / Female insert
Kontakteinsatz Contact insert 24 + ⊕ 	Stifteinsatz Male insert  Buchseneinsatz Female insert 	C146 10A024 000 9	C146 10B024 000 9
Kontakteinsatz Contact insert 42 + ⊕ 	Stifteinsatz Male insert  Buchseneinsatz Female insert 	C146 10A042 000 9	C146 10B042 000 9
Kontakteinsatz Contact insert 72 + ⊕ 	Stifteinsatz Male insert  Buchseneinsatz Female insert 	C146 10A072 000 9	C146 10B072 000 9
Kontakteinsatz Contact insert 108 + 	Stifteinsatz Male insert  Buchseneinsatz Female insert 	C146 10A108 000 9	C146 10B108 000 9

C 146 DD

Crimpkontakte Crimp contacts

Gedrehte 1,6 mm Kontakte
Turned 1,6 mm contacts

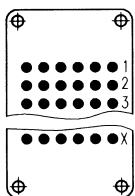


Lieferform Supplied as	für Leiterquerschnitt for wire gauge	AWG	Stückzahl Pieces	Bestell Nr. ¹⁾ / Part No. ¹⁾	
				Stiftkontakt / Male contact	Buchsenkontakt / Female contact
Einzelkontakt Single contact	0,14 - 0,37 mm ²	26 - 22	100	VN01 016 0024 (1)C	VN02 016 0024 (1)C
	0,5 mm ²	20	100	VN01 016 0025 (1)C	VN02 016 0025 (1)C
	0,75 - 1,0 mm ²	20 - 16	100	VN01 016 0026 (1)C	VN02 016 0026 (1)C
	1,5 mm ²	16 - 15	100	VN01 016 0027 (1)C	VN02 016 0027 (1)C
	2,5 mm ²	14	100	VN01 016 0028 (1)C	VN02 016 0028 (1)C

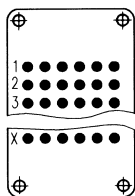
DD

Montageanleitung, Steckbild / Assembly instruction, pin layout

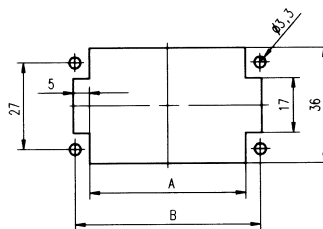
Stifteinsatz
Male insert



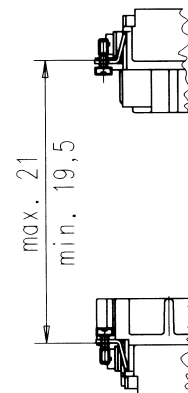
Buchseneinsatz
Female insert



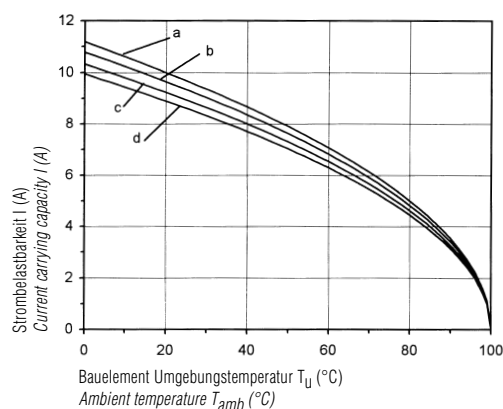
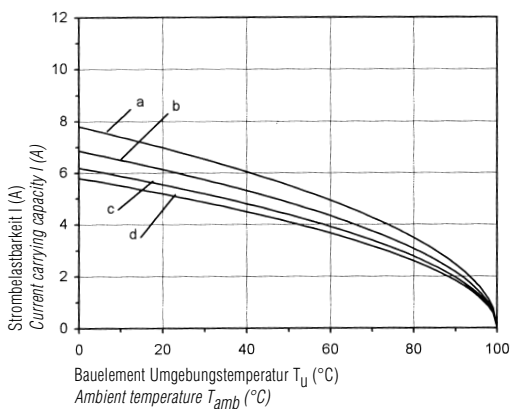
X = 4 (24 pol.)
7 (42 pol.)
12 (72 pol.)
18 (108 pol.)



Pol	A	B
24	35	44
42	48	57
72	69	77,5
108	95	104



Derating Kurven / Derating curves



Kurve / Curves	Polzahl / Contacts	Querschnitt / Wire gauge	Kurve / Curves	Polzahl / Contacts	Querschnitt / Wire gauge
a	24	0,75 mm ²	a	24	1,5 mm ²
b	42	0,75 mm ²	b	42	1,5 mm ²
c	72	0,75 mm ²	c	72	1,5 mm ²
d	108	0,75 mm ²	d	108	1,5 mm ²

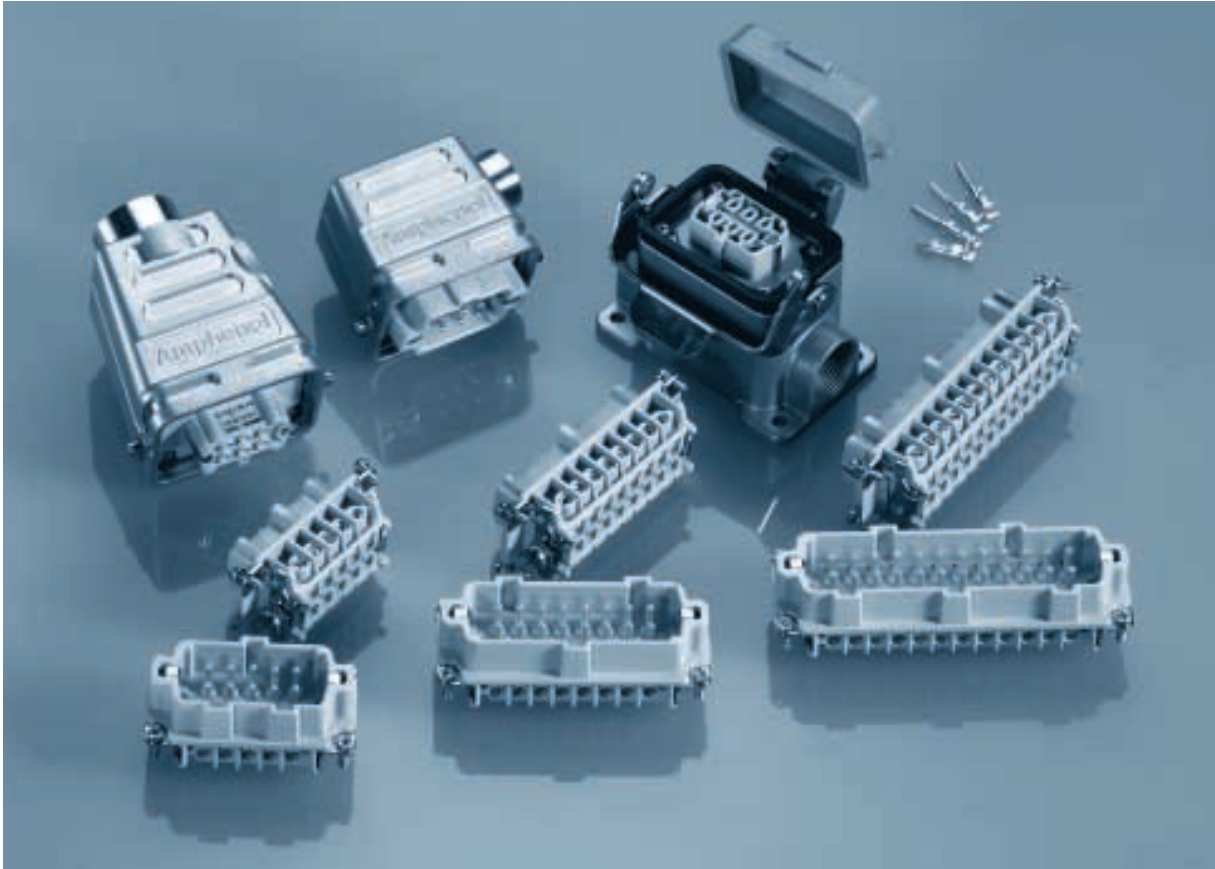
¹⁾ Erläuterung der Bestell-Nr. für die Kontakte siehe Seite 4
¹⁾ Explanation of the Part No. for contacts see page 4





Abisolierlängen siehe S. 22
Stripping length see p. 22

Allgemeine Kennwerte	General Characteristics	Norm / Standard	Wert / Value			
Polzahl	Number of contacts		24 + ⊕	42 + ⊕	72 + ⊕	108 + ⊕
Anschlußtechnik	Termination technique		crimpen / crimp			
Anschlußquerschnitt	Wire gauge		0,14 mm ² - 2,5 mm ²			
Brennbarkeit	Flammability	UL 94	V-0			
Elektrische Kennwerte	Electrical Characteristics					
Bemessungsspannung	Rated voltage	IEC 60664-1	250 V (600 V UL / CSA)			
Verschmutzungsgrad	Pollution degree	IEC 60664-1	2 (3 in gestecktem + verriegeltem Zustand) 2 (3 mated and locked)			
Überspannungskategorie	Installation (overvoltage) category	IEC 60664-1	III			
Isolierstoffgruppe	Material group	IEC 60664-1	III b			
Bemessungs-Stoßspannung	Rated impulse withstand voltage	IEC 60664-1	4 kV			
Spannungsfestigkeit	Voltage proof	IEC 60512-2; Test 4 a	2 kV			
Strombelastbarkeit	Current carrying capacity	IEC 60512-3; Test 5 b	siehe Derating Kurven / see derating curves			
Bemessungsstrom $T_U = 40\text{ °C}$	Rated current $T_{amb} = 40\text{ °C}$		9 A	9 A	8 A	8 A
Durchgangswiderstand	Contact resistance	IEC 60512-2; Test 2 a	≤ 5 m Ω			
Isolationswiderstand	Insulation resistance	IEC 60512-2; Test 3 a	≥ 10 ¹² Ω ¹⁾			
Luftstrecke	Clearance	VDE 0627	> 2,5 mm			
Kriechstrecke	Creepage	VDE 0627	> 4 mm			
Klimatische Kennwerte	Climatical Characteristics					
Prüfklasse	Climatic category	IEC 60068-1	40 / 100 / 21			
Obere Grenztemperatur	Upper temperature	IEC 60512-6; Test 11 i	+ 100 °C / 1000 h			
Untere Grenztemperatur	Lower temperature	IEC 60512-6; Test 11 i	- 40 °C / 16 h			
Mechanische Kennwerte	Mechanical Characteristics					
Gewicht Stifteinsatz	Weight pin insert		44 g	50 g	63 g	86 g
IP-Schutzart Stifteinsatz	IP-degree of protection pin insert	IEC 60529	ungesteckt/unmated IP00		gesteckt/mated IP20	
IP-Schutzart Buchseneinsatz	IP-degree of protection socket insert	IEC 60529	ungesteckt/unmated IP20		gesteckt/mated IP20	
Gewicht Buchseneinsatz	Weight socket insert		41 g	50 g	67 g	88 g
Mechanische Lebensdauer	Mechanical operation	IEC 60512-5; Test 9 a	≥ 500 Steckzyklen / mating cycles			
Werkstoffe	Materials					
Kontakteinsatz	Insert		PBT			
Kontakte	Contacts		CuZn (Messing / brass)			
Kontaktoberfläche	Contact plating		Ag			
Farbe	Colour		grau / grey			

¹⁾ Bei Beanspruchung > 10¹⁰ Ω / Under operating conditions > 10¹⁰ Ω

C 146 E



Hauptmerkmale		Main characteristics	
<ul style="list-style-type: none"> • Bemessungsspannung 400 V • Bemessungsstrom 16 A ... 22 A • Anschlußart: schrauben oder crimpen • Kontaktdurchmesser 2,5 mm • Polzahl: 6, 10, 16, 24, 48 		<ul style="list-style-type: none"> • Rated voltage 400 V • Rated current 16 A ... 22 A • Termination: screw or crimp • Contact diameter 2,5 mm • Numbers of contacts: 6, 10, 16, 24, 48 	
Zulassungen / Approvals	Prüfstelle / Testhouse	Kennwerte / Characteristics	Zulassungs-Nummer / Approval-No.
SEV		400 V, 16 A	
UL		600 V, 10 A	E 63093
CSA		600 V, 15 A	48932
DB		400 V, 16 A	BN 74 018
<p>Zulassungen beziehen sich im allgemeinen auf repräsentative Ausführungen der Steckverbinderserie. Prüfumfang und Prüfvorschrift auf Anfrage.</p>		<p><i>In general approvals refer to representative versions of the connector series. Extent and specification of tests upon request.</i></p>	

Allgemeine Hinweise



General information

- Kontakteinsätze ohne Crimpkontakte (bei Kontakteinsatz mit Crimpanschluß).
- Steckverbinder der Serie C 146 E dürfen unter Spannung, jedoch nicht unter Strom betätigt werden. Werden die Steckverbinder unter Last gesteckt und getrennt, ist der Strom auf 10 % des Bemessungsstromes zu begrenzen.
- Crimpwerkzeuge und Verarbeitungshinweise siehe separater Katalog „Werkzeuge“.
- Für die Einsätze der Serie C 146 E können sowohl niedrige, wie auch hohe Gehäusebauformen verwendet werden.
- Bei Verwendung von Aderendhülsen, sind Schraubanschlußsätze ohne Drahtschutz zu bevorzugen.

- *Contact inserts without crimp contacts.*
- *Connectors series C146 E may be engaged or disengaged when live but without electrical load. If these connectors are mated or unmated under load, the load shall be reduced to 10 % of the rated current.*
- *Crimping tools and processing instructions see separate catalog „Tools“.*
- *Low and high profile housings are usable.*
- *If wire ferrule are used, screw terminals without wire protection are preferred.*

Nicht genormte Steckverbinder, aber:

No standard for this series, but:

Steck- und austauschbar mit Fremdfabrikaten
a) Kontakteinsatz/Kontakteinsatz 6, 10, 16, 24 pol.
b) Kontakteinsatz/Gehäuse 6, 10, 16, 24 pol.

Gehäuse nach DIN EN 175 301 - 801

Housings are designed according to DIN EN 175 301 - 801

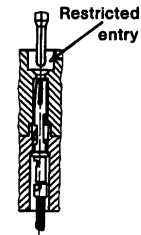
Interchangeable with other products
a) *contact insert to contact insert 6, 10, 16, 24 contacts*
b) *contact insert to housing 6, 10, 16, 24 contacts*

Hoher Schutz vor Fehlsteckungen

High protection against mismatching

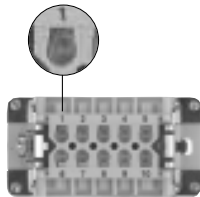
Buchsenkontakteinsatz mit trichterförmiger, verengter Stecköffnung. (Hohe Steck- und Kontaktsicherheit)

Female inserts with funnel shaped contact entry avoids mismatching.

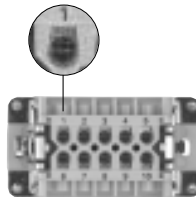


Kontakteinsätze für Schraubanschluß, Schraubanschluß mit Drahtschutz und für Crimptechnik

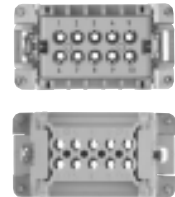
Contact inserts for screw termination, screw termination with wire protection and for crimp termination



Schraubanschluß
Screw termination



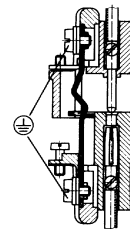
Schraubanschluß mit Drahtschutz
Screw termination with wire protection



Crimpanschluß
Crimp termination

Voreilender Schutzkontakt

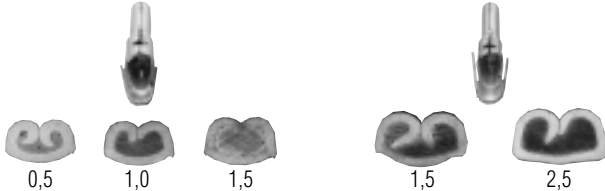

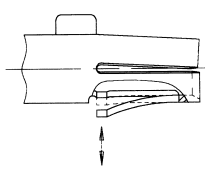
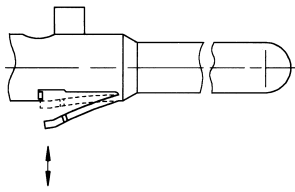



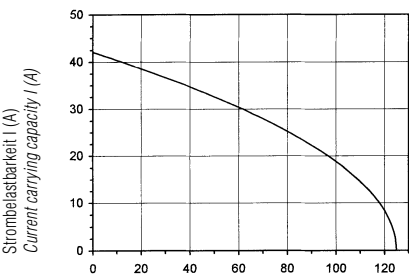
First-to-mate last-to-break protective ground contact



Große Gehäuseauswahl in 2 Bauhöhen (ab Seite 146)

Large range of housings in 2 different heights (see page 146)



<p>Großer Crimpbereich Gasdichte Verbindung (Kaltverschweißung)</p> <p><i>Large range of wire gauges Gas-tight (coldwelding)</i></p>	<p>.N01 025 0001 (1) ¹⁾ .N01 025 0010 (1) ¹⁾</p> 		
<p>Gestanzte Crimpkontakte mit Isolierungshalterung um mechanische Beanspruchungen von der Crimpverbindung fernzuhalten</p> <p><i>Stamped crimp contacts with insulation crimp to absorb mechanical stress from the crimped connection</i></p>			
<p>Mechanischer Rasthakenanschlag bei Buchsen- und Stiftkontakt</p> <p><i>Mechanical retention spring stop on female and male contact</i></p>	<p>Buchsenkontakt <i>Female contact</i></p> 	<p>Stiftkontakt <i>Male contact</i></p> 	
<p>Kostengünstige, einfache Verarbeitung. Werkzeuge siehe Katalog „Werkzeuge“</p> <p><i>Economical and easy processing. Tools see catalog „Tools“</i></p>	 <p>Einzel-Fertigung <i>Single production</i></p>	 <p>Kleinserie <i>Small series</i></p>	 <p>Serie <i>Series</i></p>
<p>Hohe Strombelastbarkeit (siehe Derating Kurven)</p> <p><i>High current carrying capacity (see derating curves)</i></p>	<p>Beispiel Einzelkontakt, Anschlußquerschnitt 2,5 mm²</p> <p><i>Example single contact, wire gauge 2.5 mm²</i></p>  <p>Strombelastbarkeit I (A) <i>Current carrying capacity I (A)</i></p> <p>Bauelement Umgebungtemperatur T_U (°C) <i>Ambient temperature T_{amb} (°C)</i></p>		

¹⁾ Erläuterung der Bestell-Nr. für die Kontakte siehe Seite 4 / *Explanation of the Part No. for contacts see page 4*

**Kontakteinsätze / Connector inserts**

Allgemeine Kennwerte	General Characteristics	Norm / Standard	Wert / Value				
Polzahl	Number of contacts		6 + ⊕	10 + ⊕	16 + ⊕	24 + ⊕	48 + ⊕
Anschlußtechnik	Termination technique		crimpen / schrauben		crimp / screw		
Anschlußquerschnitt: crimpen, schrauben	Wire gauge: crimp, screw		0,5 - 4 mm ²		0,25 - 2,5 mm ²		
Brennbarkeit	Flammability	UL 94	V-0				
Elektrische Kennwerte	Electrical Characteristics						
Bemessungsspannung	Rated voltage	IEC 60664-1	400 V (600 V UL / CSA ²⁾)				
Verschmutzungsgrad	Pollution degree	IEC 60664-1	3				
Isolierstoffgruppe	Material group	IEC 60664-1	III b				
Überspannungskategorie	Installation (overvoltage) category	IEC 60664-1	III				
Bemessungs-Stoßspannung	Rated impulse withstand voltage	IEC 60664-1	6,0 kV				
Spannungsfestigkeit	Voltage proof	IEC 60512-2; Test 4 a	2,8 kV				
Strombelastbarkeit	Current carrying capacity	IEC 60512-2; Test 5 b	siehe Derating Kurven / see derating curves				
Bemessungsstrom (T _U = 40 °C)	Rated current (T _{amb} = 40 °C)		22 A	19 A	19 A	18 A	18 A
Durchgangswiderstand	Contact resistance	IEC 60512-2; Test 2 a	< 5 mΩ				
Isolationswiderstand	Insulation resistance	IEC 60512-2; Test 2 a	≥ 10 ¹² Ω ¹⁾				
Luftstrecke	Clearance	DIN VDE 0627	> 4,0 mm				
Kriechstrecke	Creepage	DIN VDE 0627	> 6,3 mm				
Klimatische Kennwerte	Climatical Characteristics						
Prüfklasse	Climatic category	IEC 60068-1	40 / 125 / 21				
Obere Grenztemperatur	Upper temperature	IEC 60512-6; Test 11 i	+ 125 °C / 1000 h				
Untere Grenztemperatur	Lower temperature	IEC 60512-6; Test 11 i	- 40 °C / 16 h				
Mechanische Kennwerte	Mechanical Characteristics						
Gesamt Steck- und Ziehkraft crimpen schrauben	Insertion and withdrawal forces: crimp screw	IEC 60512-7; Test 13 b	10-20 N 20-30 N	30-40 N 40-50 N	45-60 N 80-100 N	70-100 N 100-120 N	140-200 N 200-240 N
³⁾ IP-Schutzart Stifteinsatz	IP-degree of protection pin insert	IEC 60529	ungesteckt/unmated IP00		gesteckt/mated IP20		
³⁾ IP-Schutzart Buchseneinsatz	IP-degree of protection socket insert	IEC 60529	ungesteckt/unmated IP20		gesteckt/mated IP20		
Gewicht: Stifteinsatz crimp (gestanzte Kontakte) Buchseneinsatz crimp (gest. Kontakte) Stifteinsatz schraub Buchseneinsatz schraub	Weight: male insert crimp (f. stamped contacts) female insert crimp (f. stamped contacts) male insert screw female insert screw		33 g 33 g 43 g 43 g	39 g 39 g 57 g 57 g	45 g 49 g 78 g 78 g	55 g 62 g 105 g 106 g	110 g 124 g 210 g 212 g
Mechanische Lebensdauer	Mechanical operation	IEC 60512-5; Test 9 a	> 500 Steckzyklen / mating cycles				
Werkstoffe	Materials						
Kontakteinsatz	Insert		PC GV (Polycarbonat)				
Schraubkontakte	Screw contacts		CuZn (Messing/brass)				
Kontaktoberfläche	Contact plating		Ag (silber/silver)				
Farbe	Colour		grau / grey				

¹⁾ Bei Beanspruchung > 10¹⁰ Ω / Under operating conditions 10¹⁰ Ω ²⁾ Hinweisschild für CSA-Anwendungen siehe Seite 198 / Label for CSA application see page 198

³⁾ IP-Schutzart im Anschlussbereich der Schraubausführung IP 10 / IP-degree of protection on termination side of screw version IP 10


Technische Daten
Characteristics

Gestanzte Crimpkontakte / Stamped crimp contacts			
Elektrische Kennwerte	Electrical Characteristics		
Durchgangswiderstand	Contact resistance	IEC 60512-2; Test 2 a	< 5 m Ω
Kapazität Kontakt-Kontakt	Capacity contact-contact	IEC 60512-9; Test 22 a	≥ 2 p F
Kapazität Kontakt-Gehäuse	Capacity contact-housing	IEC 60512-9; Test 22 a	≥ 3,2 p F
Mechanische Kennwerte	Mechanical Characteristics		
Mechanische Lebensdauer	Mechanical operation	IEC 60512-5; Test 9 a	≥ 500 Steckzyklen / mating cycles
Werkstoffe	Materials		
Stiftkontakt	Male contact		CuZn (Messing / brass)
Buchsenkontakt	Female contact		CuSn (Zinnbronze / Tin bronze)
Kontaktoberfläche	Contact plating		Ag

Gedrehte Crimpkontakte / Turned crimp contacts			
Elektrische Kennwerte	Electrical Characteristics		
Durchgangswiderstand	Contact resistance	IEC 60512-2	≤ 5 m Ω
Klimatische Kennwerte	Climatical Characteristics		
Obere Grenztemperatur	Upper temperature	IEC 60512-6	+ 100 °C
Untere Grenztemperatur	Lower temperature	IEC 60512-6	- 40 °C
Mechanische Kennwerte	Mechanical Characteristics		
Mechanische Lebensdauer	Mechanical operation	IEC 60512-5; Test 9 a	≥ 500 Steckzyklen / mating cycles
Werkstoffe	Materials		
Stiftkontakt	Male contact		CuZn (Messing / brass)
Buchsenkontakt	Female contact		CuZn (Messing / brass)
Kontaktoberfläche	Contact plating		Ag

C 146 E

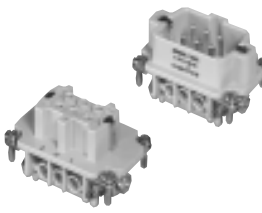
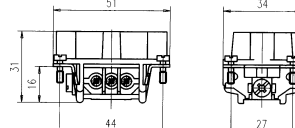
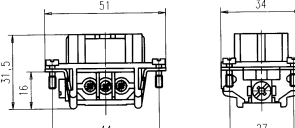
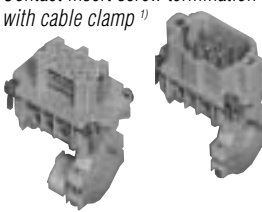
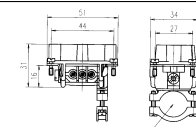
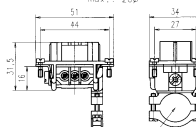
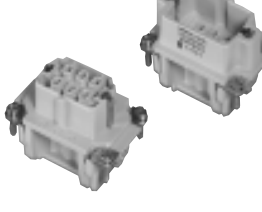
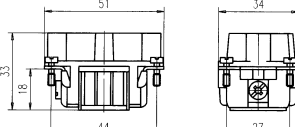
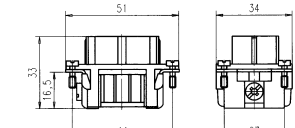
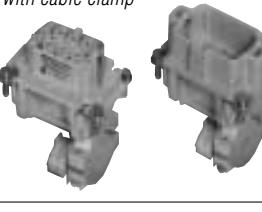
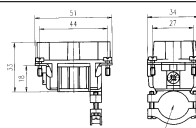
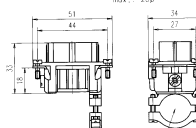
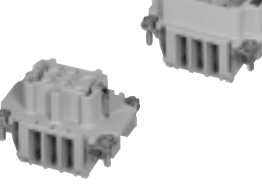
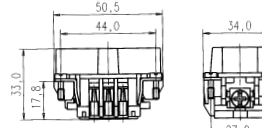
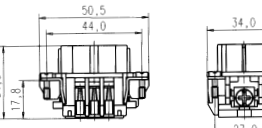
6 + 

Steckverbinder
Connectors

400 V~

16 / 22 A

Gehäuse siehe Seite 146–149
Housings see page 146–149

Bezeichnung - Abbildung Description - Figure	Maßzeichnung Drawing	Bestell Nr. / Part No.	
		Stifteinsatz / Male insert	Buchseinsatz / Female insert
Kontakteinsatz Schraubanschluß Contact insert screw termination 	Stifteinsatz Male insert  Buchseinsatz Female insert 	C146 10A006 002 1 C146 10A006 102 1 (mit Drahtschutz with wire protection)	C146 10B006 002 1 C146 10B006 102 1 (mit Drahtschutz with wire protection)
Kontakteinsatz Schraubanschluß mit Kabelabfang ¹⁾ Contact insert screw termination with cable clamp ¹⁾ 	Stifteinsatz Male insert  Buchseinsatz Female insert 	C146 10A006 003 1	C146 10B006 003 1
Kontakteinsatz für gestanzte Kontakte Contact insert for stamped contacts 	Stifteinsatz Male insert  Buchseinsatz Female insert 	C146 10A006 000 1	C146 10B006 000 1
Kontakteinsatz für gestanzte Kontakte mit Kabelabfang ¹⁾ Contact insert for stamped contacts with cable clamp ¹⁾ 	Stifteinsatz Male insert  Buchseinsatz Female insert 	C146 10A006 001 1	C146 10B006 001 1
Kontakteinsatz für gedrehte Kontakte Contact insert for turned contacts 	Stifteinsatz Male insert  Buchseinsatz Female insert 	C146 10A006 500 1	C146 10B006 500 1

¹⁾ nicht für Gehäuse „hohe Bauform“ geeignet / not for high profile housing

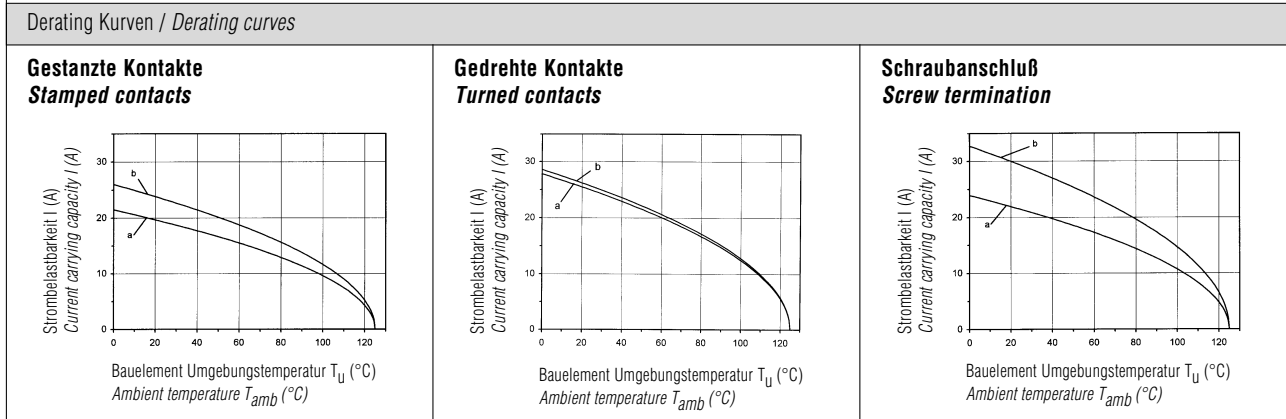
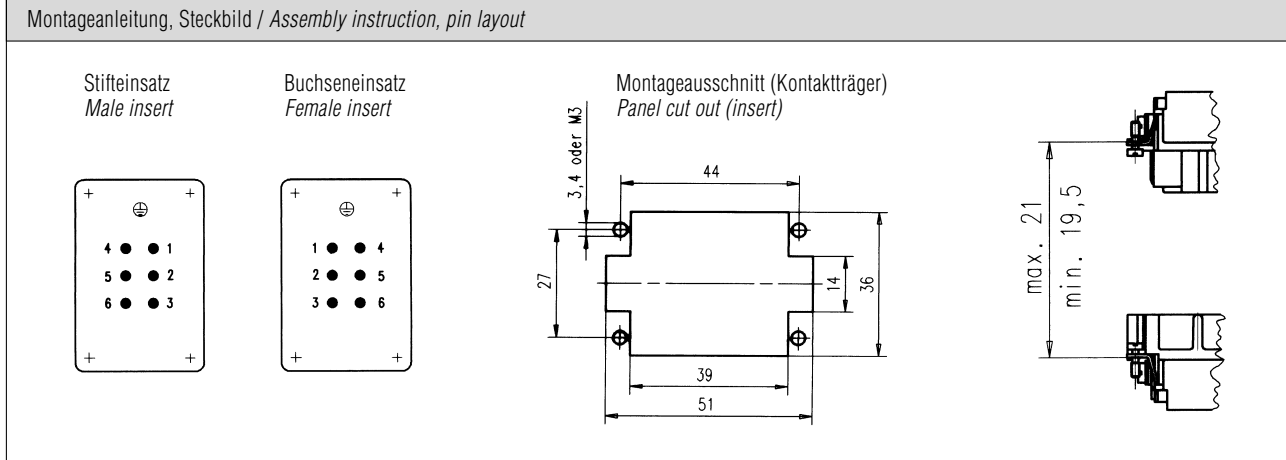
C 146 E

6 +

Crimpkontakte
Crimp contacts

<p>Gestanzte Einzelkontakte <i>Stamped single contacts</i></p> <p>Gedrehte Einzelkontakte <i>Turned single contacts</i></p>	<p>Gestanzte Bandkontakte für Crimpzangen <i>Stamped contacts on reel for hand crimping tools</i></p> <p>200 / 100 Stück 200 / 100 pcs</p>	<p>Gestanzte Bandkontakte für Crimpmaschinen <i>Stamped contacts on reel for crimp machines</i></p> <p>2000 Stück (Zuführung links oder rechts) 2000 pcs (feeding left or right hand side)</p>
---	--	--

Lieferform <i>Supplied as</i>	für Leiterquerschnitt <i>for wire gauge</i>	AWG	Stückzahl <i>Pieces</i>	Bestell Nr. ¹⁾ / Part No. ¹⁾	
				Stiftkontakt / <i>Male contact</i>	Buchsenkontakt / <i>Female contact</i>
Gestanzte Einzelkontakte / <i>Stamped single contacts</i>					
	0,5 - 1,5 mm ²	20 - 16	100	VN01 025 0001 (101)	VN02 025 0001 (101)
	1,5 - 2,5 mm ²	16 - 14	100	VN01 025 0010 (101)	VN02 025 0010 (101)
Gestanzte Bandkontakte für Crimpzangen / <i>Stamped contacts on reel for hand crimping tools</i>					
	0,5 - 1,5 mm ²	20 - 16	200	ZN01 025 0001 (1)	ZN02 025 0001 (1)
	1,5 - 2,5 mm ²	16 - 14	100	ZN01 025 0010 (1)	ZN02 025 0010 (1)
Gestanzte Bandkontakte für Crimpmaschinen / <i>Stamped contacts on reel for crimp machines</i>					
Kontaktzuführung rechts <i>Contact feeding right hand side</i>	0,5 - 1,5 mm ²	20 - 16	2000	HN01 025 0001 (1)	HN02 025 0001 (1)
	1,5 - 2,5 mm ²	16 - 14	2000	HN01 025 0010 (1)	HN02 025 0010 (1)
Kontaktzuführung links <i>Contact feeding left hand side</i>	0,5 - 1,5 mm ²	20 - 16	2000	TN01 025 0001 (1)	TN02 025 0001 (1)
	1,5 - 2,5 mm ²	16 - 14	2000	TN01 025 0010 (1)	TN02 025 0010 (1)
Gedrehte Crimpkontakte / <i>Turned crimp contacts</i>					
Einzelkontakt <i>Single contact</i>	0,5 mm ²	20	100	VN01 025 0035 (1)	VN02 025 0035 (1)
	0,75 - 1,0 mm ²	18	100	VN01 025 0036 (1)	VN02 025 0036 (1)
	1,5 mm ²	16	100	VN01 025 0037 (1)	VN02 025 0037 (1)
	2,5 mm ²	14	100	VN01 025 0038 (1)	VN02 025 0038 (1)
	4,0 mm ²	12	100	VN01 025 0039 (1)	VN02 025 0039 (1)



Kurve a: 1,5 mm² Leiterquerschnitt
Curve a: 1,5 mm² wire gauge

Kurve b: 2,5 mm² Leiterquerschnitt
Curve b: 2,5 mm² wire gauge

¹⁾ Erläuterung der Bestell-Nr. für die Kontakte siehe Seite 4
Explanation of the Part No. for contacts see page 4

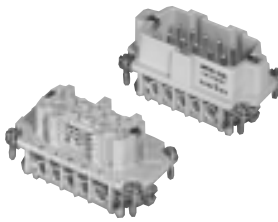
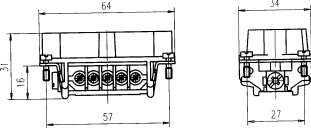
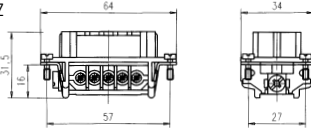
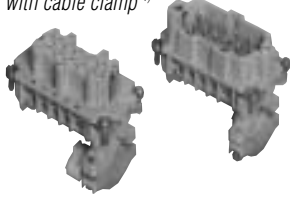
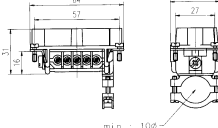
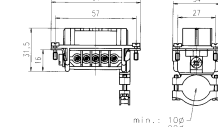
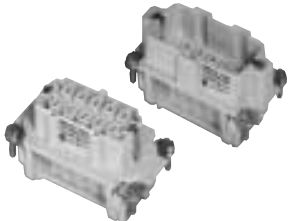
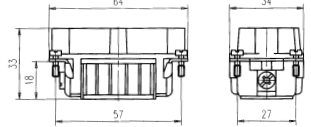
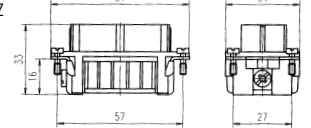
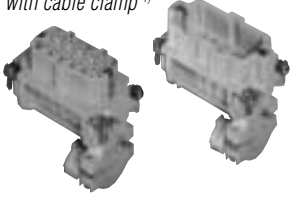
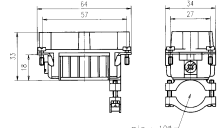
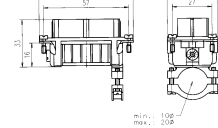
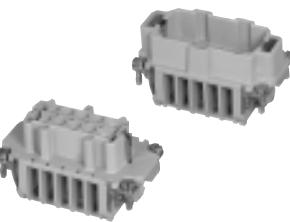
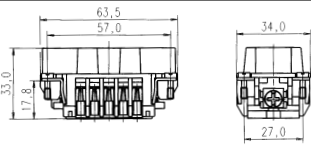
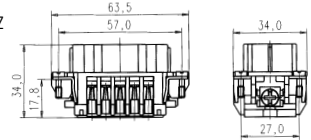
Abisolierlängen siehe S. 22
Stripping length see p. 22

C 146 E
10 + 

400 V~ 16 / 22 A

Steckverbinder
Connectors

Gehäuse siehe Seite 150–157
Housings see page 150–157

Bezeichnung - Abbildung Description - Figure	Maßzeichnung Drawing	Bestell Nr. / Part No.	
		Stifteinsatz / Male insert	Buchseinsatz / Female insert
Kontakteinsatz Schraubanschluß Contact insert screw termination 	Stifteinsatz Male insert  Buchseinsatz Female insert 	C146 10A010 002 1 C146 10A010 102 1 (mit Drahtschutz with wire protection)	C146 10B010 002 1 C146 10B010 102 1 (mit Drahtschutz with wire protection)
Kontakteinsatz Schraubanschluß mit Kabelabfang ¹⁾ Contact insert screw termination with cable clamp ¹⁾ 	Stifteinsatz Male insert  Buchseinsatz Female insert 	C146 10A010 003 1	C146 10B010 003 1
Kontakteinsatz für gestanzte Kontakte Contact insert for stamped contacts 	Stifteinsatz Male insert  Buchseinsatz Female insert 	C146 10A010 000 1	C146 10B010 000 1
Kontakteinsatz für gestanzte Kontakte mit Kabelabfang ¹⁾ Contact insert for stamped contacts with cable clamp ¹⁾ 	Stifteinsatz Male insert  Buchseinsatz Female insert 	C146 10A010 001 1	C146 10B010 001 1
Kontakteinsatz für gedrehte Kontakte Contact insert for turned contacts 	Stifteinsatz Male insert  Buchseinsatz Female insert 	C146 10A010 500 1	C146 10B010 500 1

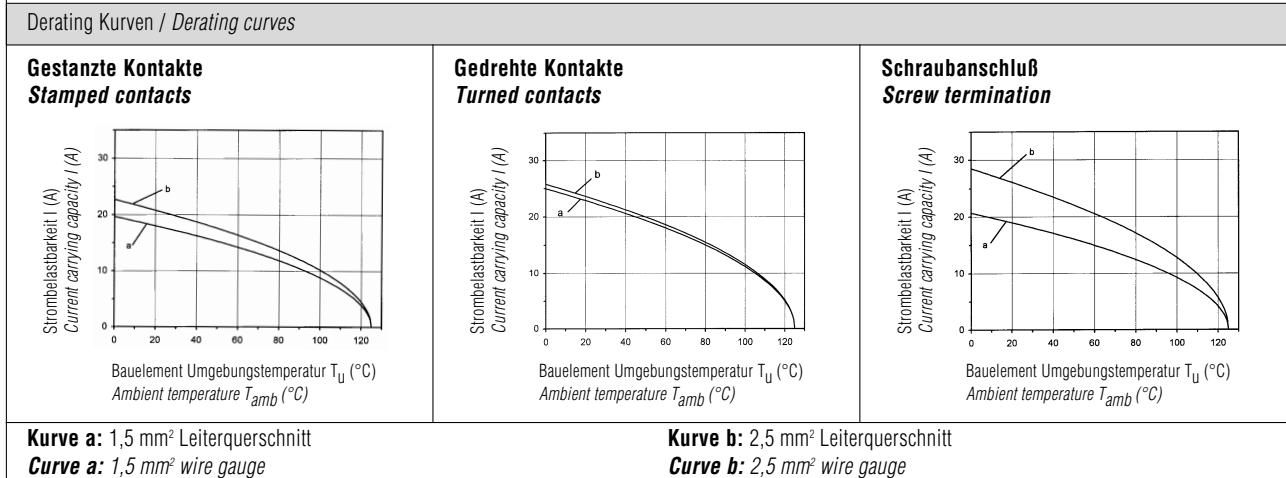
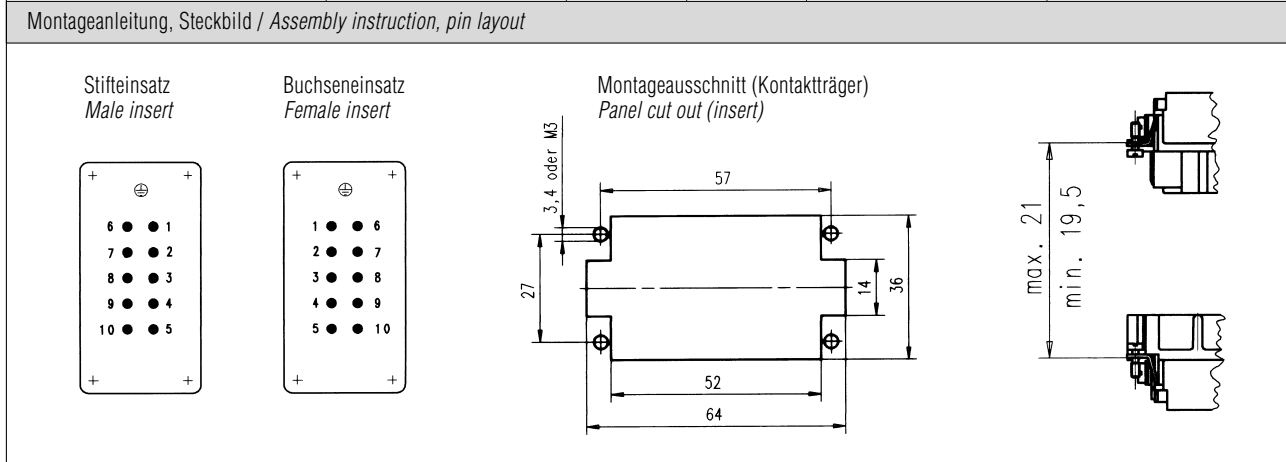
¹⁾ nicht für Gehäuse „hohe Bauform“ geeignet / not for high housing style

C 146 E
10 +

Crimpkontakte
Crimp contacts

<p>Gestanzte Einzelkontakte <i>Stamped single contacts</i></p> <p>Gedrehte Einzelkontakte <i>Turned single contacts</i></p>	<p>Gestanzte Bandkontakte für Crimpzangen <i>Stamped contacts on reel for hand crimping tools</i></p> <p>200 / 100 Stück 200 / 100 pcs</p>	<p>Gestanzte Bandkontakte für Crimpmaschinen <i>Stamped contacts on reel for crimp machines</i></p> <p>2000 Stück (Zuführung links oder rechts) 2000 pcs (feeding left or right hand side)</p>
---	--	--

Lieferform <i>Supplied as</i>	für Leiterquerschnitt <i>for wire gauge</i>	AWG	Stückzahl <i>Pieces</i>	Bestell Nr. ¹⁾ / Part No. ¹⁾	
				Stiftkontakt / Male contact	Buchsenkontakt / Female contact
Gestanzte Einzelkontakte / Stamped single contacts					
	0,5 - 1,5 mm ²	20 - 16	100	VN01 025 0001 (101)	VN02 025 0001 (101)
	1,5 - 2,5 mm ²	16 - 14	100	VN01 025 0010 (101)	VN02 025 0010 (101)
Gestanzte Bandkontakte für Crimpzangen / Stamped contacts on reel for hand crimping tools					
	0,5 - 1,5 mm ²	20 - 16	200	ZN01 025 0001 (1)	ZN02 025 0001 (1)
	1,5 - 2,5 mm ²	16 - 14	100	ZN01 025 0010 (1)	ZN02 025 0010 (1)
Gestanzte Bandkontakte für Crimpmaschinen / Stamped contacts on reel for crimp machines					
Kontaktzuführung rechts <i>Contact feeding right hand side</i>	0,5 - 1,5 mm ²	20 - 16	2000	HN01 025 0001 (1)	HN02 025 0001 (1)
	1,5 - 2,5 mm ²	16 - 14	2000	HN01 025 0010 (1)	HN02 025 0010 (1)
Kontaktzuführung links <i>Contact feeding left hand side</i>	0,5 - 1,5 mm ²	20 - 16	2000	TN01 025 0001 (1)	TN02 025 0001 (1)
	1,5 - 2,5 mm ²	16 - 14	2000	TN01 025 0010 (1)	TN02 025 0010 (1)
Gedrehte Crimpkontakte / Turned crimp contacts					
Einzelkontakt <i>Single contact</i>	0,5 mm ²	20	100	VN01 025 0035 (1)	VN02 025 0035 (1)
	0,75 - 1,0 mm ²	18	100	VN01 025 0036 (1)	VN02 025 0036 (1)
	1,5 mm ²	16	100	VN01 025 0037 (1)	VN02 025 0037 (1)
	2,5 mm ²	14	100	VN01 025 0038 (1)	VN02 025 0038 (1)
	4,0 mm ²	12	100	VN01 025 0039 (1)	VN02 025 0039 (1)



¹⁾ Erläuterung der Bestell-Nr. für die Kontakte siehe Seite 4
Explanation of the Part No. for contacts see page 4

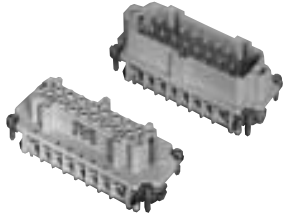
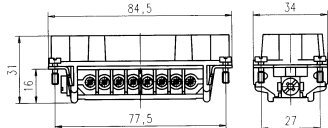
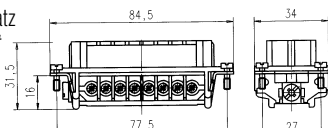
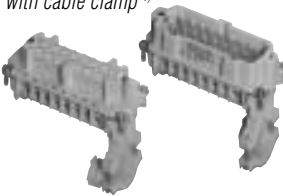
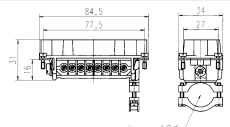
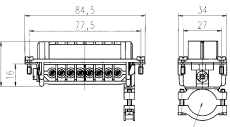
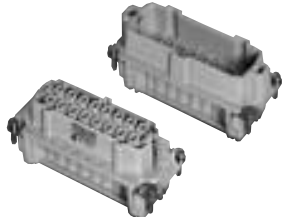
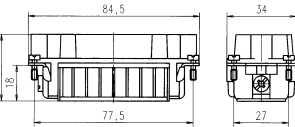
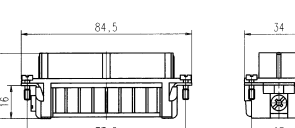
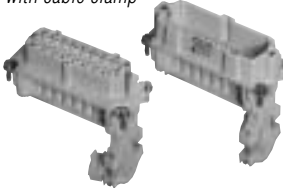
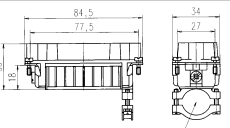
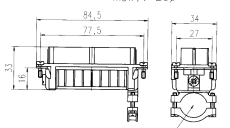
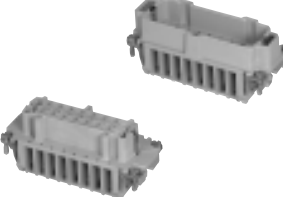
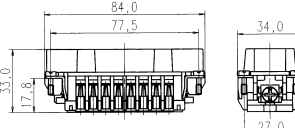
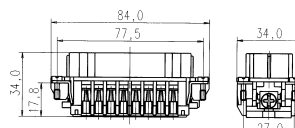
Abisolierlängen siehe S. 22
Stripping length see p. 22

C 146 E
16 + 

400 V~ 16 / 22 A

Steckverbinder
Connectors

Gehäuse siehe Seite 158–165
Housings see page 158–165

Bezeichnung - Abbildung Description - Figure	Maßzeichnung Drawing	Bestell Nr. / Part No.	
		Stifteinsatz / Male insert	Buchseinsatz / Female insert
Kontakteinsatz Schraubanschluß Contact insert screw termination 	Stifteinsatz Male insert  Buchseinsatz Female insert 	C146 10A016 002 1 C146 10A016 102 1 (mit Drahtschutz with wire protection)	C146 10B016 002 1 C146 10B016 102 1 (mit Drahtschutz with wire protection)
Kontakteinsatz Schraubanschluß mit Kabelabfang ¹⁾ Contact insert screw termination with cable clamp ¹⁾ 	Stifteinsatz Male insert  Buchseinsatz Female insert 	C146 10A016 003 1	C146 10B016 003 1
Kontakteinsatz für gestanzte Kontakte Contact insert for stamped contacts 	Stifteinsatz Male insert  Buchseinsatz Female insert 	C146 10A016 000 1	C146 10B016 000 1
Kontakteinsatz für gestanzte Kontakte mit Kabelabfang ¹⁾ Contact insert for stamped contacts with cable clamp ¹⁾ 	Stifteinsatz Male insert  Buchseinsatz Female insert 	C146 10A016 001 1	C146 10B016 001 1
Kontakteinsatz für gedrehte Kontakte Contact insert for turned contacts 	Stifteinsatz Male insert  Buchseinsatz Female insert 	C146 10A016 500 1	C146 10B016 500 1

¹⁾ nicht für Gehäuse „hohe Bauform“ geeignet / not for high housing style

C 146 E
16 + 

Crimpkontakte
Crimp contacts

Gestanzte Einzelkontakte
Stamped single contacts



Gedrehte Einzelkontakte
Turned single contacts



Gestanzte Bandkontakte für Crimpzangen
Stamped contacts on reel for hand crimping tools



200 / 100 Stück

200 / 100 pcs

Gestanzte Bandkontakte für Crimpmaschinen
Stamped contacts on reel for crimp machines



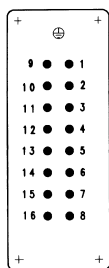
2000 Stück
(Zuführung links oder rechts)

2000 pcs
(feeding left or right hand side)

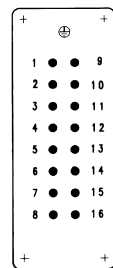
Lieferform Supplied as	für Leiterquerschnitt for wire gauge	AWG	Stückzahl Pieces	Bestell Nr. ¹⁾ / Part No. ¹⁾	
				Stiftkontakt / Male contact	Buchsenkontakt / Female contact
Gestanzte Einzelkontakte / Stamped single contacts					
	0,5 - 1,5 mm ²	20 - 16	100	VN01 025 0001 (101)	VN02 025 0001 (101)
	1,5 - 2,5 mm ²	16 - 14	100	VN01 025 0010 (101)	VN02 025 0010 (101)
Gestanzte Bandkontakte für Crimpzangen / Stamped contacts on reel for hand crimping tools					
	0,5 - 1,5 mm ²	20 - 16	200	ZN01 025 0001 (1)	ZN02 025 0001 (1)
	1,5 - 2,5 mm ²	16 - 14	100	ZN01 025 0010 (1)	ZN02 025 0010 (1)
Gestanzte Bandkontakte für Crimpmaschinen / Stamped contacts on reel for crimp machines					
Kontaktzuführung rechts Contact feeding right hand side	0,5 - 1,5 mm ²	20 - 16	2000	HN01 025 0001 (1)	HN02 025 0001 (1)
	1,5 - 2,5 mm ²	16 - 14	2000	HN01 025 0010 (1)	HN02 025 0010 (1)
Kontaktzuführung links Contact feeding left hand side	0,5 - 1,5 mm ²	20 - 16	2000	TN01 025 0001 (1)	TN02 025 0001 (1)
	1,5 - 2,5 mm ²	16 - 14	2000	TN01 025 0010 (1)	TN02 025 0010 (1)
Gedrehte Crimpkontakte / Turned crimp contacts					
Einzelkontakt Single contact	0,5 mm ²	20	100	VN01 025 0035 (1)	VN02 025 0035 (1)
	0,75 - 1,0 mm ²	18	100	VN01 025 0036 (1)	VN02 025 0036 (1)
	1,5 mm ²	16	100	VN01 025 0037 (1)	VN02 025 0037 (1)
	2,5 mm ²	14	100	VN01 025 0038 (1)	VN02 025 0038 (1)
	4,0 mm ²	12	100	VN01 025 0039 (1)	VN02 025 0039 (1)

Montageanleitung, Steckbild / Assembly instruction, pin layout

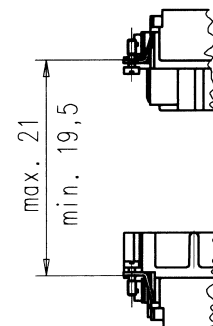
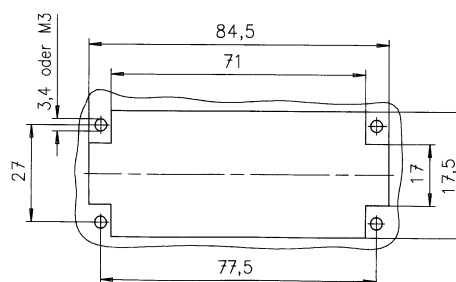
Stifteinsatz
Male insert



Buchseinsatz
Female insert

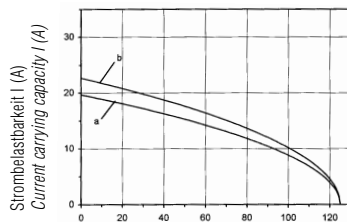


Montageausschnitt (Kontaktträger)
Panel cut out (insert)



Derating Kurven / Derating curves

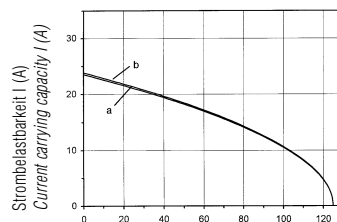
Gestanzte Kontakte
Stamped contacts



Bauelement Umgebungstemperatur T_U (°C)
Ambient temperature T_{amb} (°C)

Kurve a: 1,5 mm² Leiterquerschnitt
Curve a: 1,5 mm² wire gauge

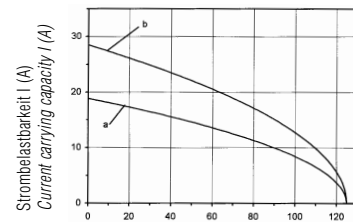
Gedrehte Kontakte
Turned contacts



Bauelement Umgebungstemperatur T_U (°C)
Ambient temperature T_{amb} (°C)

Kurve b: 2,5 mm² Leiterquerschnitt
Curve b: 2,5 mm² wire gauge

Schraubanschluß
Screw termination



Bauelement Umgebungstemperatur T_U (°C)
Ambient temperature T_{amb} (°C)

¹⁾ Erläuterung der Bestell-Nr. für die Kontakte siehe Seite 4
Explanation of the Part No. for contacts see page 4

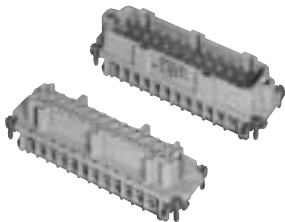
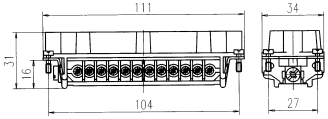
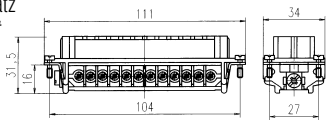
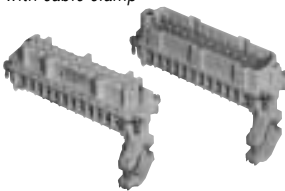
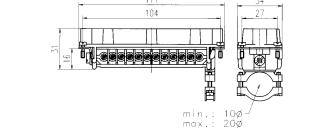
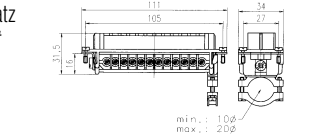
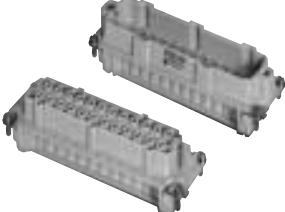
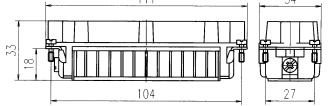
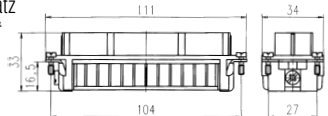
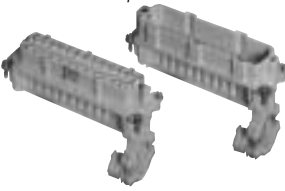
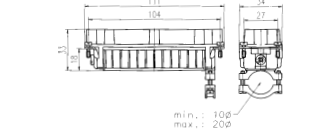
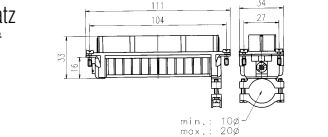
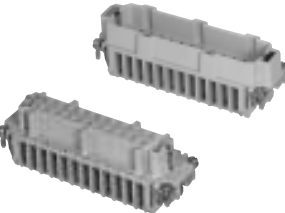
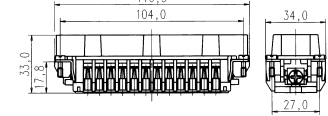
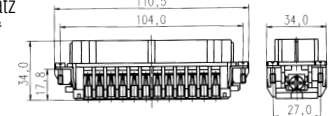
Abisolierlängen siehe S. 22
Stripping length see p. 22

C 146 E
24 + 

400 V~ 16 / 22 A

Steckverbinder
Connectors

Gehäuse siehe Seite 166–173
Housings see page 166–173

Bezeichnung - Abbildung Description - Figure	Maßzeichnung Drawing	Bestell Nr. / Part No.	
		Stifteinsatz / Male insert	Buchseinsatz / Female insert
Kontakteinsatz Schraubanschluß Contact insert screw termination 	Stifteinsatz Male insert  Buchseinsatz Female insert 	C146 10A024 002 1 C146 10A024 102 1 (mit Drahtschutz with wire protection)	C146 10B024 002 1 C146 10B024 102 1 (mit Drahtschutz with wire protection)
Kontakteinsatz Schraubanschluß mit Kabelabfang ¹⁾ Contact insert screw termination with cable clamp ¹⁾ 	Stifteinsatz Male insert  Buchseinsatz Female insert  min.: 10ø max.: 20ø	C146 10A024 003 1	C146 10B024 003 1
Kontakteinsatz für gestanzte Kontakte Contact insert for stamped contacts 	Stifteinsatz Male insert  Buchseinsatz Female insert 	C146 10A024 000 1	C146 10B024 000 1
Kontakteinsatz für gestanzte Kontakte mit Kabelabfang ¹⁾ Contact insert for stamped contacts with cable clamp ¹⁾ 	Stifteinsatz Male insert  Buchseinsatz Female insert  min.: 10ø max.: 20ø	C146 10A024 001 1	C146 10B024 001 1
Kontakteinsatz für gedrehte Kontakte Contact insert for turned contacts 	Stifteinsatz Male insert  Buchseinsatz Female insert 	C146 10A024 500 1	C146 10B024 500 1

¹⁾ nicht für Gehäuse „hohe Bauform“ geeignet / not for high housing style

C 146 E
24 + ⊕

Crimpkontakte
Crimp contacts

Gestanzte Einzelkontakte
Stamped single contacts



Gedrehte Einzelkontakte
Turned single contacts



Gestanzte Bandkontakte für Crimpzangen
Stamped contacts on reel for hand crimping tools



200 / 100 Stück

200 / 100 pcs

Gestanzte Bandkontakte für Crimpmaschinen
Stamped contacts on reel for crimp machines



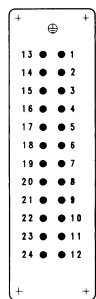
2000 Stück
(Zuführung links
oder rechts)

2000 pcs
(feeding left or
right hand side)

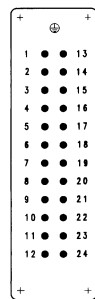
Lieferform Supplied as	für Leiterquerschnitt for wire gauge	AWG	Stückzahl Pieces	Bestell Nr. ¹⁾ / Part No. ¹⁾	
				Stiftkontakt / Male contact	Buchsenkontakt / Female contact
Gestanzte Einzelkontakte / Stamped single contacts					
	0,5 - 1,5 mm ²	20 - 16	100	VN01 025 0001 (101)	VN02 025 0001 (101)
	1,5 - 2,5 mm ²	16 - 14	100	VN01 025 0010 (101)	VN02 025 0010 (101)
Gestanzte Bandkontakte für Crimpzangen / Stamped contacts on reel for hand crimping tools					
	0,5 - 1,5 mm ²	20 - 16	200	ZN01 025 0001 (1)	ZN02 025 0001 (1)
	1,5 - 2,5 mm ²	16 - 14	100	ZN01 025 0010 (1)	ZN02 025 0010 (1)
Gestanzte Bandkontakte für Crimpmaschinen / Stamped contacts on reel for crimp machines					
Kontaktzuführung rechts Contact feeding right hand side	0,5 - 1,5 mm ²	20 - 16	2000	HN01 025 0001 (1)	HN02 025 0001 (1)
	1,5 - 2,5 mm ²	16 - 14	2000	HN01 025 0010 (1)	HN02 025 0010 (1)
Kontaktzuführung links Contact feeding left hand side	0,5 - 1,5 mm ²	20 - 16	2000	TN01 025 0001 (1)	TN02 025 0001 (1)
	1,5 - 2,5 mm ²	16 - 14	2000	TN01 025 0010 (1)	TN02 025 0010 (1)
Gedrehte Crimpkontakte / Turned crimp contacts					
Einzelkontakt Single contact	0,5 mm ²	20	100	VN01 025 0035 (1)	VN02 025 0035 (1)
	0,75 - 1,0 mm ²	18	100	VN01 025 0036 (1)	VN02 025 0036 (1)
	1,5 mm ²	16	100	VN01 025 0037 (1)	VN02 025 0037 (1)
	2,5 mm ²	14	100	VN01 025 0038 (1)	VN02 025 0038 (1)
	4,0 mm ²	12	100	VN01 025 0039 (1)	VN02 025 0039 (1)

Montageanleitung, Steckbild / Assembly instruction, pin layout

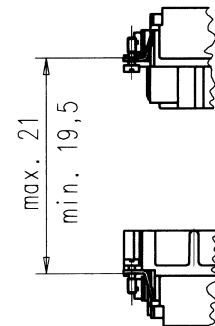
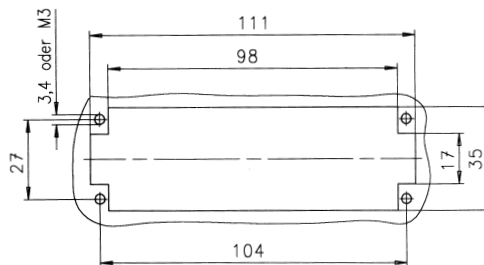
Stifteinsatz
Male insert



Buchseneinsatz
Female insert

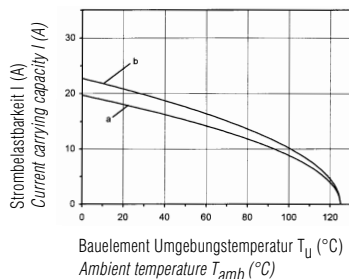


Montageausschnitt (Kontaktträger)
Panel cut out (insert)



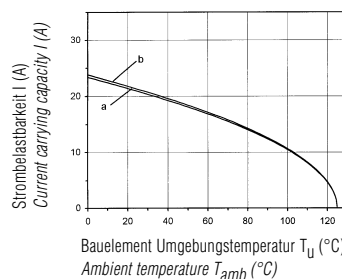
Derating Kurven / Derating curves

Gestanzte Kontakte
Stamped contacts



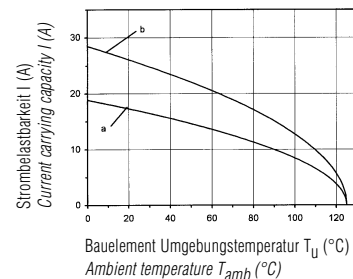
Kurve a: 1,5 mm² Leiterquerschnitt
Curve a: 1,5 mm² wire gauge

Gedrehte Kontakte
Turned contacts



Kurve b: 2,5 mm² Leiterquerschnitt
Curve b: 2,5 mm² wire gauge

Schraubanschluß
Screw termination



¹⁾ Erläuterung der Bestell-Nr. für die Kontakte siehe Seite 4
Explanation of the Part No. for contacts see page 4

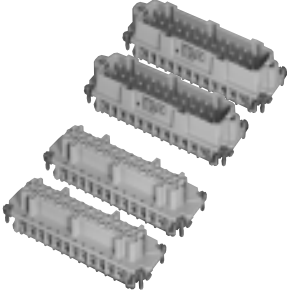
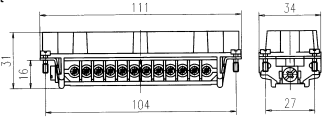
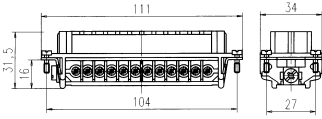
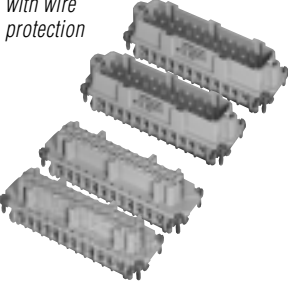
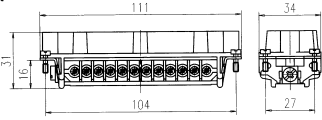
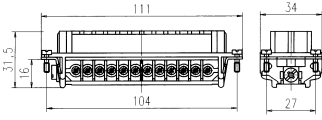
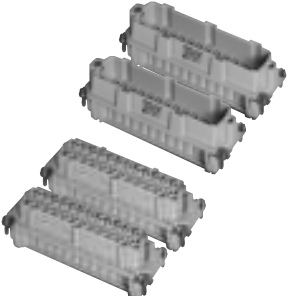
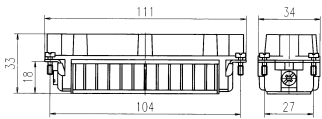
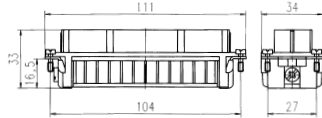
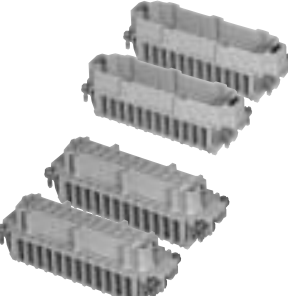
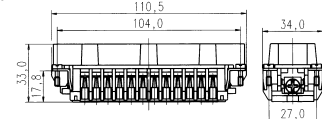
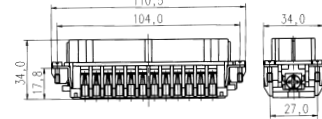
Abisolierlängen siehe S. 22
Stripping length see p. 22

C 146 E
48 + 

400 V~ 16 / 22 A

Steckverbinder
Connectors

Gehäuse siehe Seite 174–177
Housings see page 174–177

Bezeichnung - Abbildung Description - Figure	Maßzeichnung Drawing	Bestell Nr. / Part No.	
		Stifteinsatz / Male insert	Buchseinsatz / Female insert
Kontakteinsatz Schraubanschluß Contact insert screw termination 	Stifteinsatz Male insert  Buchseinsatz Female insert 	C146 10A024 002 1 + C146 10A024 004 1	C146 10B024 002 1 + C146 10B024 004 1
Kontakteinsatz Schraubanschluß mit Drahtschutz Contact insert screw termination with wire protection 	Stifteinsatz Male insert  Buchseinsatz Female insert 	C146 10A024 102 1 + C146 10A024 104 1	C146 10B024 102 1 + C146 10B024 104 1
Kontakteinsatz für gestanzte Kontakte Contact insert for stamped contacts 	Stifteinsatz Male insert  Buchseinsatz Female insert 	C146 10A024 000 1 + C146 10A024 005 1	C146 10B024 000 1 + C146 10B024 005 1
Kontakteinsatz für gedrehte Kontakte Contact insert for turned contacts 	Stifteinsatz Male insert  Buchseinsatz Female insert 	C146 10A024 500 1 + C146 10A024 500 1	C146 10B024 500 1 + C146 10B024 500 1

C 146 E

48 +

Crimpkontakte
Crimp contacts

Gestanzte Einzelkontakte
Stamped single contacts



Gedrehte Einzelkontakte
Turned single contacts



Gestanzte Bandkontakte für Crimpzangen
Stamped contacts on reel for hand crimping tools



200 / 100 Stück

200 / 100 pcs

Gestanzte Bandkontakte für Crimpmaschinen
Stamped contacts on reel for crimp machines



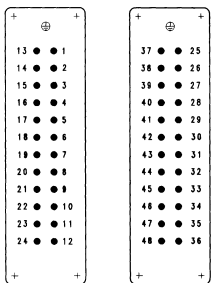
2000 Stück
(Zuführung links oder rechts)

2000 pcs
(feeding left or right hand side)

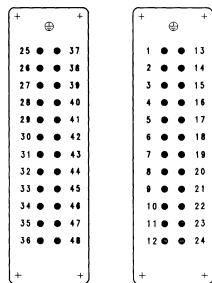
Lieferform <i>Supplied as</i>	für Leiterquerschnitt <i>for wire gauge</i>	AWG	Stückzahl <i>Pieces</i>	Bestell Nr. ¹⁾ / Part No. ¹⁾	
				Stiftkontakt / <i>Male contact</i>	Buchsenkontakt / <i>Female contact</i>
Gestanzte Einzelkontakte / <i>Stamped single contacts</i>					
	0,5 - 1,5 mm ²	20 - 16	100	VN01 025 0001 (101)	VN02 025 0001 (101)
	1,5 - 2,5 mm ²	16 - 14	100	VN01 025 0010 (101)	VN02 025 0010 (101)
Gestanzte Bandkontakte für Crimpzangen / <i>Stamped contacts on reel for hand crimping tools</i>					
	0,5 - 1,5 mm ²	20 - 16	200	ZN01 025 0001 (1)	ZN02 025 0001 (1)
	1,5 - 2,5 mm ²	16 - 14	100	ZN01 025 0010 (1)	ZN02 025 0010 (1)
Gestanzte Bandkontakte für Crimpmaschinen / <i>Stamped contacts on reel for crimp machines</i>					
Kontaktzuführung rechts <i>Contact feeding right hand side</i>	0,5 - 1,5 mm ²	20 - 16	2000	HN01 025 0001 (1)	HN02 025 0001 (1)
	1,5 - 2,5 mm ²	16 - 14	2000	HN01 025 0010 (1)	HN02 025 0010 (1)
Kontaktzuführung links <i>Contact feeding left hand side</i>	0,5 - 1,5 mm ²	20 - 16	2000	TN01 025 0001 (1)	TN02 025 0001 (1)
	1,5 - 2,5 mm ²	16 - 14	2000	TN01 025 0010 (1)	TN02 025 0010 (1)
Gedrehte Crimpkontakte / <i>Turned crimp contacts</i>					
Einzelkontakt <i>Single contact</i>	0,5 mm ²	20	100	VN01 025 0035 (1)	VN02 025 0035 (1)
	0,75 - 1,0 mm ²	18	100	VN01 025 0036 (1)	VN02 025 0036 (1)
	1,5 mm ²	16	100	VN01 025 0037 (1)	VN02 025 0037 (1)
	2,5 mm ²	14	100	VN01 025 0038 (1)	VN02 025 0038 (1)
	4,0 mm ²	12	100	VN01 025 0039 (1)	VN02 025 0039 (1)

Montageanleitung, Steckbild / *Assembly instruction, pin layout*

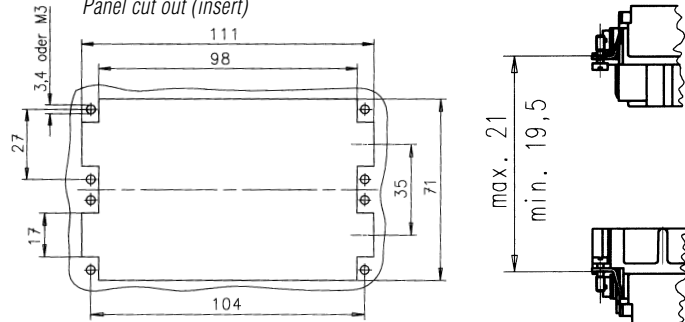
Stifteinsatz
Male insert



Buchseinsatz
Female insert

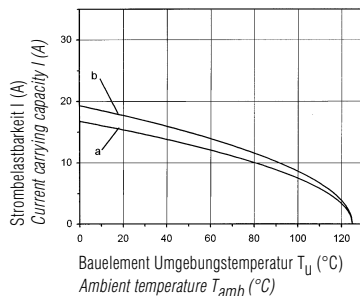


Montageausschnitt (Kontaktträger)
Panel cut out (insert)



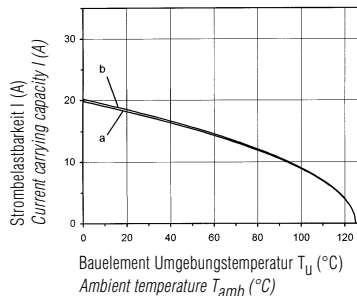
Derating Kurven / *Derating curves*

Gestanzte Kontakte
Stamped contacts



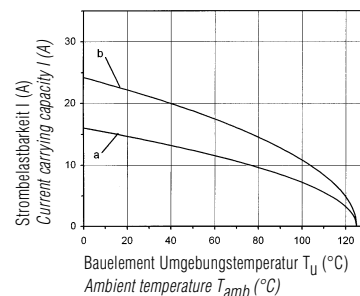
Kurve a: 1,5 mm² Leiterquerschnitt
Curve a: 1,5 mm² wire gauge

Gedrehte Kontakte
Turned contacts



Kurve b: 2,5 mm² Leiterquerschnitt
Curve b: 2,5 mm² wire gauge

Schraubanschluß
Screw termination



¹⁾ Erläuterung der Bestell-Nr. für die Kontakte siehe Seite 4
Explanation of the Part No. for contacts see page 4

Abisolierlängen siehe S. 22
Stripping length see p. 22

C 146 E

Werkzeuge ¹⁾ Tools ¹⁾

Bezeichnung / Description	für Leiterquerschnitt for wire gauge	Bestell Nr. / Part No.		
		Kontaktaufnahme / Contact locator	Crimpbacken / Crimping dies	Werkzeuge / Tools
Löswerkzeug für gestanzte Kontakte Removal tool for stamped contacts	–	–	–	FG 0200 146 1
Crimpzange für gestanzte Einzelkontakte Crimping tool for stamped single contacts	0,5 - 1,5 mm ² 1,5 - 2,5 mm ²	TA 0004 146 000 1 TA 0005 146 000 3	TA 0000 163 TA 0000 141	TA 0000
4-Kerb Crimpzange für gedrehte Kontakte 4-indent crimping tool for turned contacts	0,5 - 4,0 mm ²	–	–	TB 0600 146 ²⁾



¹⁾ Weitere Informationen siehe Katalog „Werkzeuge“ / Further information see catalog „Tools“

²⁾ Incl. Prüfstiftset + Kontaktaufnahme / incl. calibration pin set + contact locator


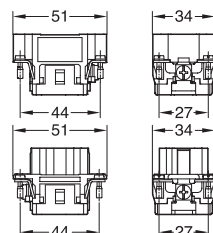


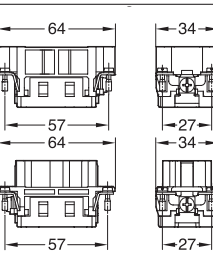


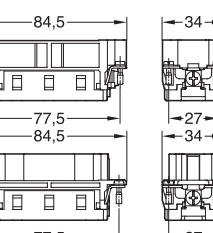


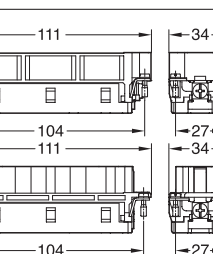

C 146 EE



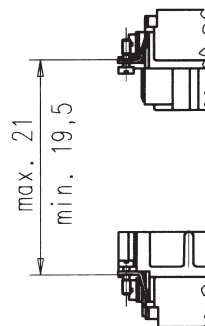
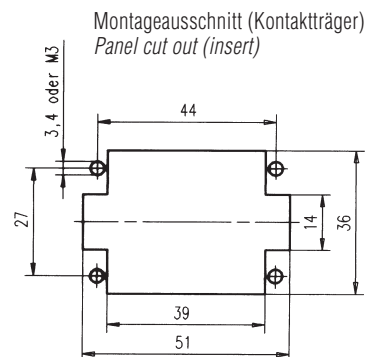
EE

Hauptmerkmale		Main characteristics	
<ul style="list-style-type: none"> • Bemessungsspannung 500 V (600 V UL / CSA) • Bemessungsstrom 16 A • Anschlussstechnik: crimpen • Polzahl: 10, 18, 32, 46 		<ul style="list-style-type: none"> • Rated voltage 500 V (600 V UL / CSA) • Rated current 16 A • Termination technique: crimp • Number of contacts: 10, 18, 32, 46 	
Zulassungen / Approvals Prüfstelle / Testhouse		Kennwerte / Characteristics	Zulassungs-Nummer / Approval-No.
UL		600 V, 15 A	E 63093
CSA		600 V, 16 A	172062-1027396 (LR 48323-2)
<p>Zulassungen beziehen sich im allgemeinen auf repräsentative Ausführungen der Steckverbinderserie. Prüfumfang und Prüfvorschrift auf Anfrage.</p>		<p><i>In general approvals refer to representative versions of the connector series. Extent and specification of tests upon request.</i></p>	

C 146 EE**500 V~****16 A****Steckverbinder
Connectors****für gedrehte Kontakte
for turned contacts****Gehäuse siehe Seite 146–173
Housings see page 146–173**

Bezeichnung Description	Maßzeichnung Drawing	Bestell Nr. / Part No.	
		Stifteinsatz / Male insert	Buchseinsatz / Female insert
Kontakteinsatz 10 + ⊕ Contact insert 10 + ⊕ 	Stifteinsatz Male insert  Buchseinsatz Female insert 	C146 10A010 500 10	C146 10B010 500 10
Kontakteinsatz 18 + ⊕ Contact insert 18 + ⊕ 	Stifteinsatz Male insert  Buchseinsatz Female insert 	C146 10A018 500 10	C146 10B018 500 10
Kontakteinsatz 32 + ⊕ Contact insert 32 + ⊕ 	Stifteinsatz Male insert  Buchseinsatz Female insert 	C146 10A032 500 10	C146 10B032 500 10
Kontakteinsatz 46 + ⊕ Contact insert 46 + ⊕ 	Stifteinsatz Male insert  Buchseinsatz Female insert 	C146 10A046 500 10	C146 10B046 500 10

EE

Montageanleitung / Assembly instruction

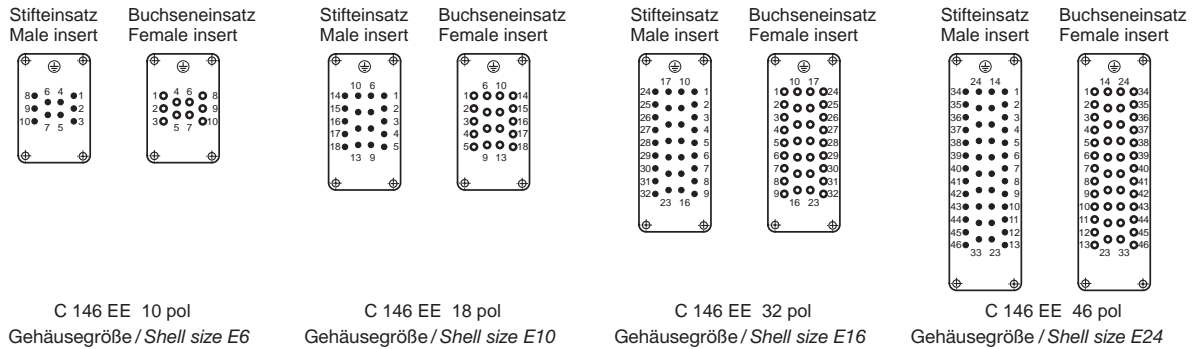
C 146 EE

Crimpkontakte Crimp contacts

Gedrehte 2,5 mm Kontakte
Turned 2,5 mm contacts



Steckbild, Ansicht Anschlußseite / Pin Layout, View from termination side



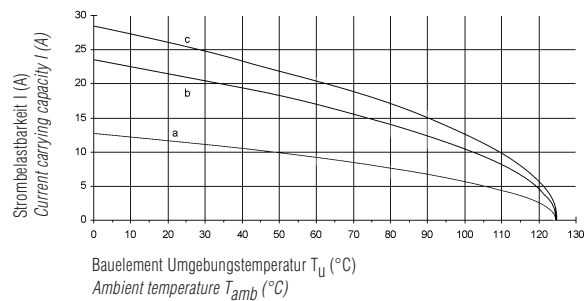
Gedrehte Crimpkontakte / Turned Crimp Contacts

Lieferform Supplied as	für Leiterquerschnitt for wire gauge	AWG	Stückzahl Pieces	Bestell Nr. / Part No.	
				Stiftkontakte / Male contacts	Buchsenkontakte / Female contacts
Einzelkontakt Single contact	0,5 mm ²	20	100	VN01 025 0035 (1)	VN02 025 0035 (1)
	0,75 - 1,0 mm ²	18	100	VN01 025 0036 (1)	VN02 025 0036 (1)
	1,5 mm ²	16	100	VN01 025 0037 (1)	VN02 025 0037 (1)
	2,5 mm ²	14	100	VN01 025 0038 (1)	VN02 025 0038 (1)
	4,0 mm ²	12	100	VN01 025 0039 (1)	VN02 025 0039 (1)
Kontaktlösewerkzeug Contact removal tool					FG 0300 146 (7)

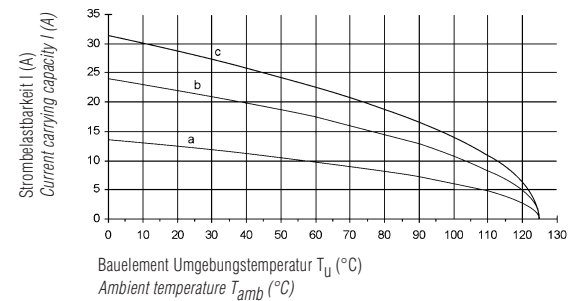
Vergoldete Kontakte auf Anfrage / Gold plated contacts upon request

Derating Kurven / Derating curves

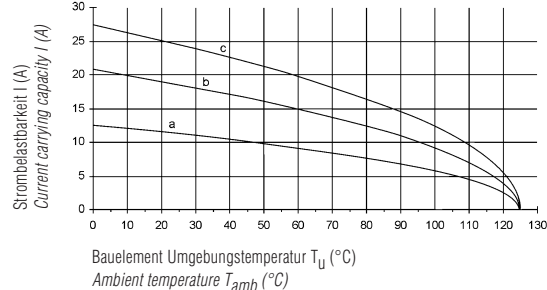
C146 EE 10 pol



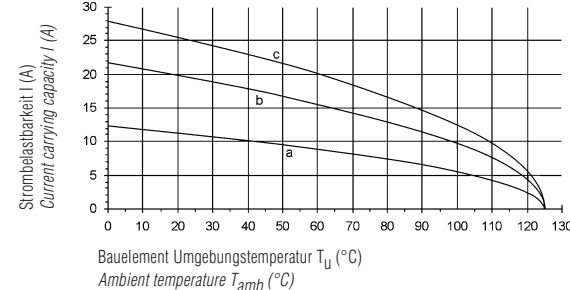
C146 EE 18 pol



C146 EE 32 pol



C146 EE 46 pol



Kurve a: 0,5 mm² Anschlussquerschnitt
Curve a: 0,5 mm² wire gauge

Kurve b: 2,5 mm² Anschlussquerschnitt
Curve b: 2,5 mm² wire gauge

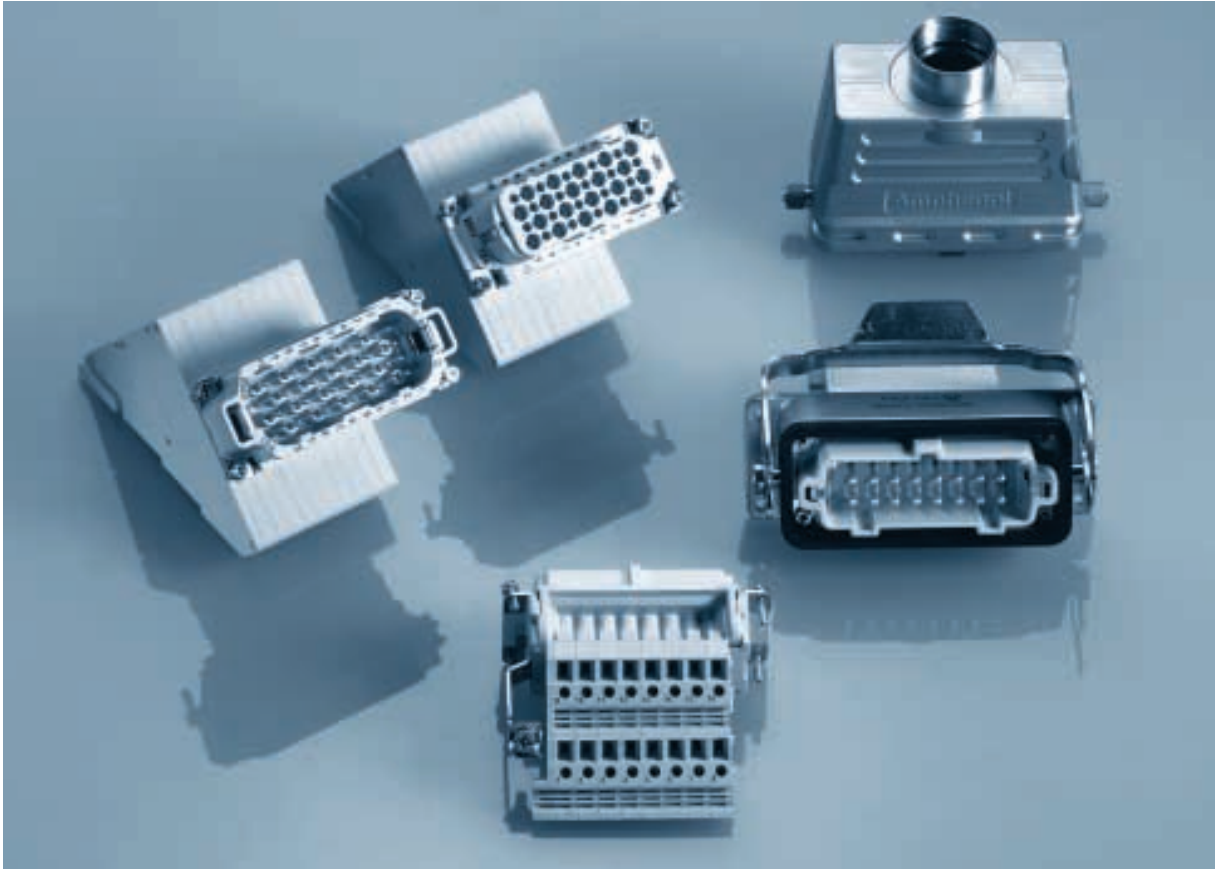
Kurve c: 4,0 mm² Anschlussquerschnitt
Curve c: 4,0 mm² wire gauge

Abisolierlängen siehe S. 22 / Stripping length see p. 22



Allgemeine Kennwerte	General Characteristics	Norm / Standard	Wert / Value			
Polzahl	Number of contacts		10 + ⊕	18 + ⊕	32 + ⊕	46 + ⊕
Anschlußtechnik	Termination technique		crimpen / crimp			
Anschlußquerschnitt	Wire gauge		0,5 mm ² - 4,0 mm ²			
Brennbarkeit	Flammability	UL 94	V-0			
Elektrische Kennwerte	Electrical Characteristics					
Bemessungsspannung	Rated voltage	IEC 60664-1	500 V (600 V UL / CSA)			
Verschmutzungsgrad	Pollution degree	IEC 60664-1	3			
Überspannungskategorie	Installation (overvoltage) category	IEC 60664-1	III			
Isolierstoffgruppe	Material group	IEC 60664-1	III b			
Bemessungs-Stoßspannung	Rated impulse withstand voltage	IEC 60664-1	6 kV			
Spannungsfestigkeit	Voltage proof	IEC 60512-2; Test 4 a	3 kV			
Strombelastbarkeit	Current carrying capacity	IEC 60512-3; Test 5 b	siehe Derating Kurven / see derating curves			
Bemessungsstrom $T_U = 40\text{ °C}$	Rated current $T_{amb} = 40\text{ °C}$		16 A			
Durchgangswiderstand	Contact resistance	IEC 60512-2; Test 2 a	≤ 5 m Ω			
Isolationswiderstand	Insulation resistance	IEC 60512-2; Test 3 a	≥ 10 ¹² Ω ¹⁾			
Luftstrecke	Clearance	IEC 60664-1	> 5,5 mm			
Kriechstrecke	Creepage	IEC 60664-1	> 10 mm			
Klimatische Kennwerte	Climatical Characteristics					
Prüfklasse	Climatic category	IEC 60068-1	40 / 100 / 21			
Obere Grenztemperatur	Upper temperature	IEC 60512-6; Test 11 i	+ 100 °C / 1000 h			
Untere Grenztemperatur	Lower temperature	IEC 60512-6; Test 11 i	- 40 °C / 16 h			
Mechanische Kennwerte	Mechanical Characteristics					
Mechanische Lebensdauer	Mechanical operation	IEC 60512-5; Test 9 a	≥ 500 Steckzyklen / mating cycles			
IP-Schutzart Stifteinsatz	IP-degree of protection pin insert	IEC 60529	ungesteckt/unmated IP00	gesteckt/mated IP20		
IP-Schutzart Buchseneinsatz	IP-degree of protection socket insert	IEC 60529	ungesteckt/unmated IP20	gesteckt/mated IP20		
Werkstoffe	Materials					
Kontakteinsatz	Insert		PC			
Kontakte	Contacts		CuZn (Messing / brass)			
Kontaktoberfläche	Contact plating		Ag (silber / silver)			
Farbe	Colour		grau / grey			

¹⁾ Bei Beanspruchung > 10¹⁰ Ω / Under operating conditions > 10¹⁰ Ω

C 146 E / D Anschlußverteiler / Terminal blocks



E/D

Hauptmerkmale		Main characteristics	
<ul style="list-style-type: none"> • Anschlußverteiler für Kontakteinsätze C 146 E 6 - 24 pol; C 146 D 40 - 64 pol • Weitere Technische Daten auf Anfrage 		<ul style="list-style-type: none"> • Terminal blocks for contacts inserts C 146 E 6 - 24 contacts; C 146 D 40 - 64 contacts • Further characteristics upon request 	
Zulassungen / Approvals Prüfstelle / Testhouse		Kennwerte / Characteristics	Zulassungs-Nummer / Approval-No.
C146 D CSA		300 V, 5 A	48932
C 146 E CSA		300 V, 9 A	48932
Zulassungen beziehen sich im allgemeinen auf repräsentative Ausführungen der Steckverbinderserie. Prüfumfang und Prüfvorschrift auf Anfrage.		In general approvals refer to representative versions of the connector series. Extent and specification of tests upon request.	

C 146
Anschlußverteiler
Terminal blocks

Kurzinformation
Brief information

Allgemeine Hinweise

Für den Einsatz an industriellen Anlagen sowie an steuer- und regeltechnischen Geräten wurden die Anschlußverteiler der Serie C 146 entwickelt.
Die kompakte Bauweise dieser Kombination zwischen Steckverbinder und Reihenklemmen bringt Platzersparnis im Schaltschrank sowie reduzierte Verdrahtungs, Kontroll- und Montagekosten.
Die auf einer Schräge angeordneten Anschlußklemmen sind auch in mehrreihiger Anordnung sehr gut zugänglich, die Beschriftung der Klemmstelle ist durchnummeriert (aufgedruckte Zahlen). Zusätzlich kann sie durch Bezeichnungsschilder nochmals gekennzeichnet werden.
Den Anschlußverteiler gibt es wahlweise mit rechts- oder linksseitigem Schutzleiteranschluß, um je nach Einsatzfall einen rechts-, bzw. linksseitigen Einbau in der Schaltschrankwand zu ermöglichen. Der Schutzleiteranschluß und die Klemme Nr. 1 befinden sich in beiden Einbautypen an der Oberseite.
Weitere technische Daten und Maße sowie die dazu passenden Gegenstecker und Gehäuse entnehmen Sie bitte den nachfolgenden Seiten.

General information

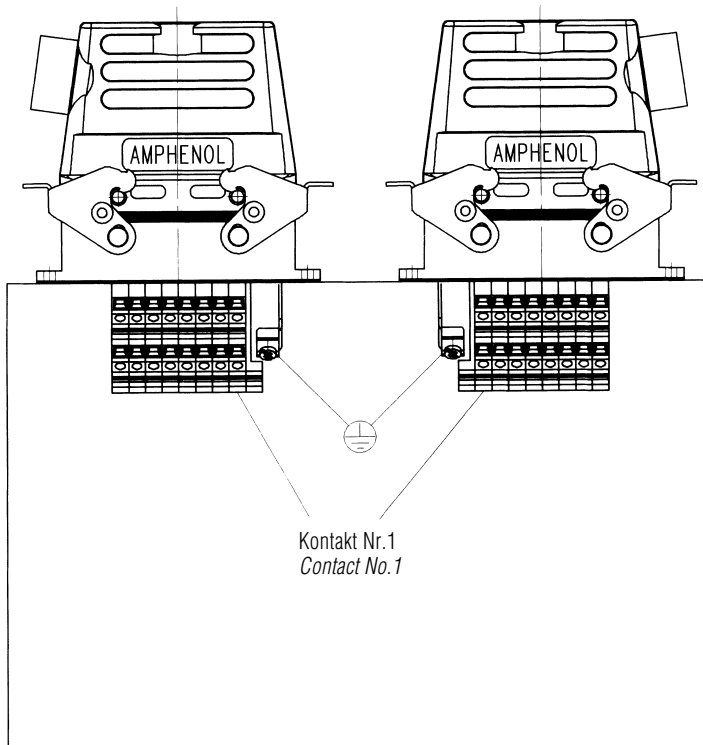
The terminal blocks of the series C 146 were designed for application in industrial facilities and also for power and control devices. The compact construction of this combination of connector and busbar will allow space savings behind the panel as well as termination-, inspection- and assembly cost.
Due to the tapered arrangement of the termination clamps access is easy even on multi-row construction, the identification of the stations is numeric (printed). Additional identification is possible with six digit numeric tags.
The terminal blocks are available with right- or leftside PE termination to be mounted right or left on the panel wall depending on the individual application. In both applications the PE termination and clamp No.1 are on the upper side.
On the following pages of the catalog you will find information on further technical data and dimensions as well as on the housings and connectors to be mated.

E/D

Montageanleitung, Steckbild / Assembly instruction, pin layout

Stift-/ Buchseneinsatz
linke Ausführung

Male/Female insert
left version



Stift-/ Buchseneinsatz
rechte Ausführung

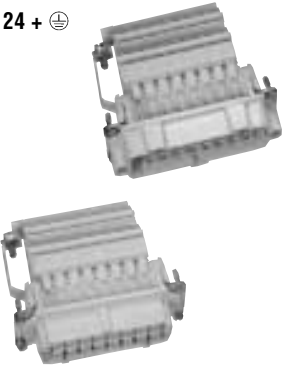
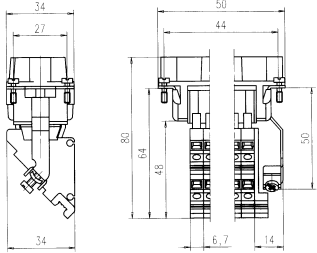
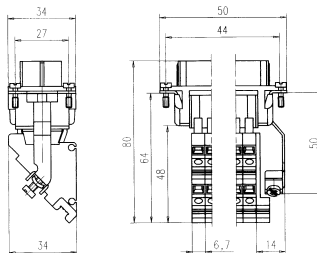
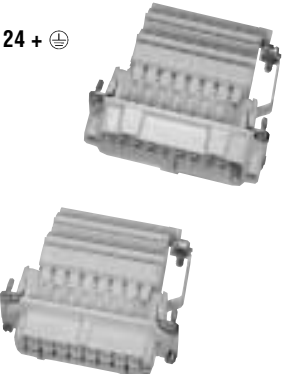
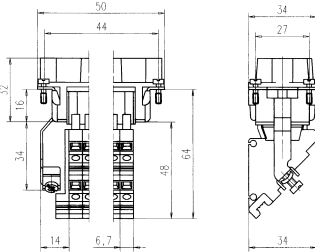
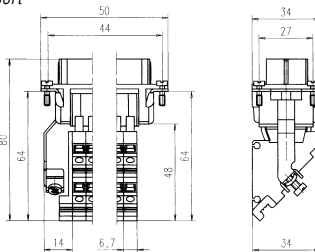

Male/Female insert
right version

C 146 E AV
Anschlußverteiler
Terminal blocks

400 V~ 16 A

Steckverbinder
Connectors

Gehäuse siehe Seite 146–173
Housings see page 146–173

Bezeichnung - Abbildung Description - Figure	Maßzeichnung $6 + \oplus$ ¹⁾ Drawing $6 + \oplus$ ¹⁾	Bestell Nr. / Part No.	
		Stifteinsatz / Male insert	Buchseinsatz / Female insert
Kontakteinsatz Schutzkontakt - links Contact insert protection earth - left $6 + \oplus$ $10 + \oplus$ $16 + \oplus$ $24 + \oplus$ 	Stifteinsatz Male insert  Buchseinsatz Female insert 	C146 12A006 102 1 C146 12A010 102 1 C146 12A016 102 1 C146 12A024 102 1	C146 12B006 102 1 C146 12B010 102 1 C146 12B016 102 1 C146 12B024 102 1
Kontakteinsatz Schutzkontakt - rechts Contact insert protection earth - right $6 + \oplus$ $10 + \oplus$ $16 + \oplus$ $24 + \oplus$ 	Stifteinsatz Male insert  Buchseinsatz Female insert 	C146 12A006 152 1 C146 12A010 152 1 C146 12A016 152 1 C146 12A024 152 1	C146 12B006 152 1 C146 12B010 152 1 C146 12B016 152 1 C146 12B024 152 1
Zubehör / Accessories			
Tragschienenadapter Fixing element 	C146 N21 040 E1 X (10 Stk./10 pcs)		

E/D

¹⁾ Weitere Maße der Steckverbinder siehe Serie C146 E, Seite 52 - 58 / Further dimensions for the connectors see series C146 E, page 52 - 58

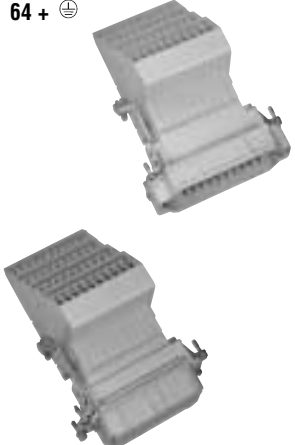
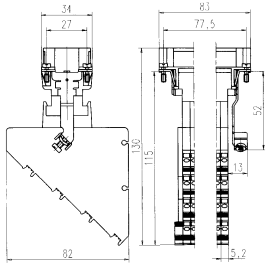
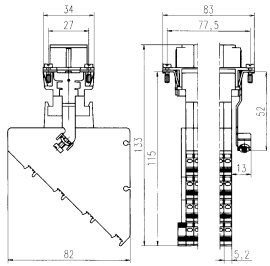
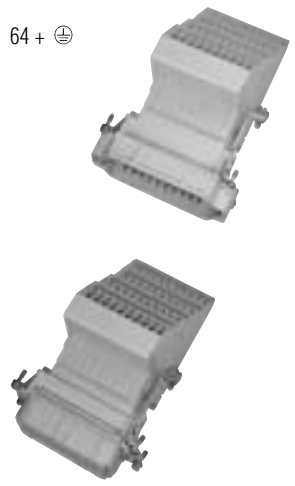
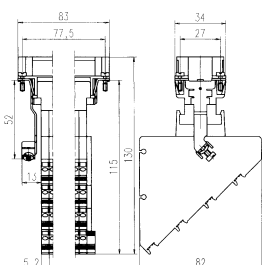
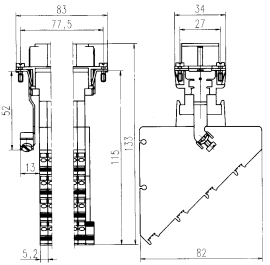
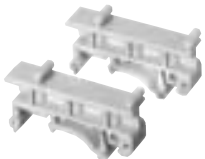
C 146 D AV
Anschlußverteiler
Terminal blocks

250 V~ 10 A

Steckverbinder
Connectors

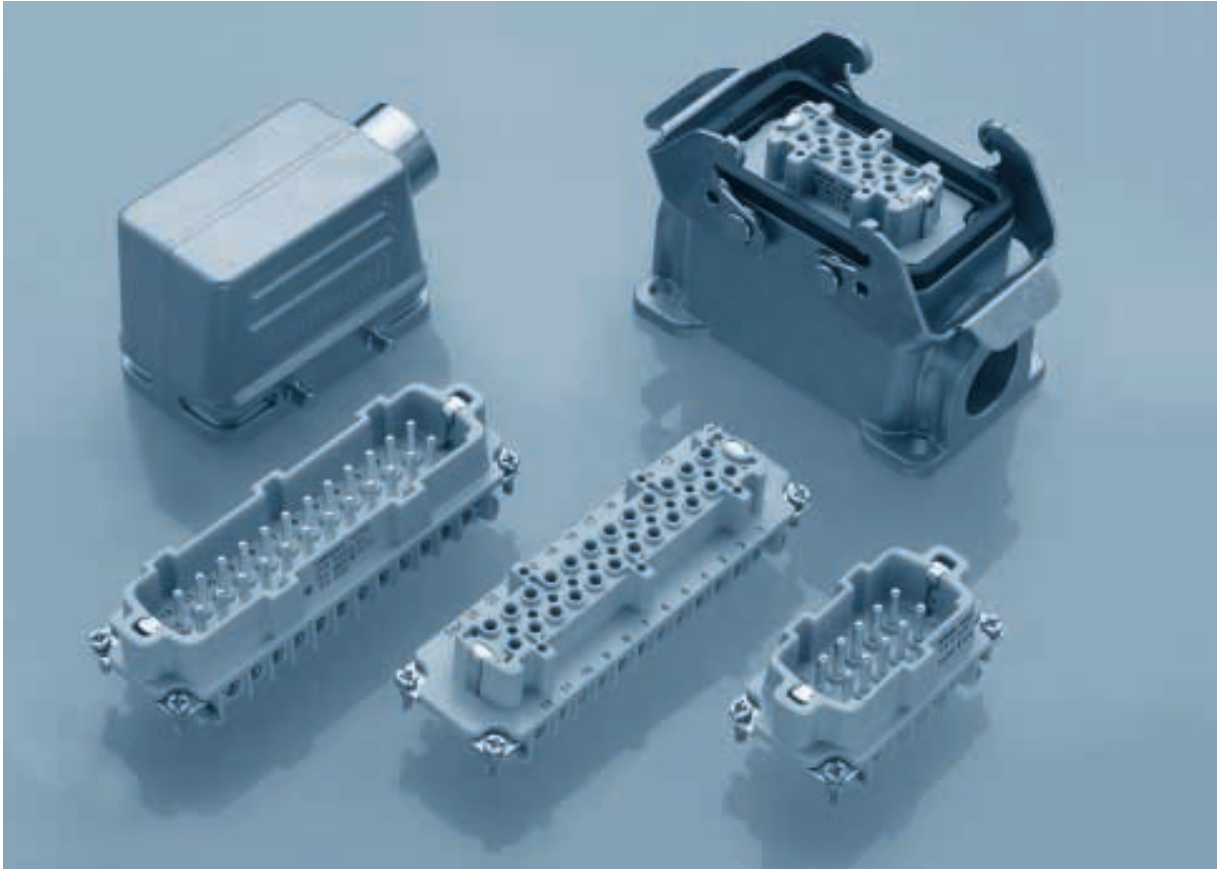
Gehäuse siehe Seite 158–173
Housings see page 158–173

E/D

Bezeichnung - Abbildung Description - Figure	Maßzeichnung $40 + \oplus$ ¹⁾ Drawing $40 + \oplus$ ¹⁾	Bestell Nr. / Part No.	
		Stifteinsatz / Male insert	Buchseinsatz / Female insert
Kontakteinsatz Schutzkontakt - links Contact insert protection earth - left $40 + \oplus$ $64 + \oplus$ 	Stifteinsatz Male insert  Buchseinsatz Female insert 	C146 12A040 102 2 C146 12A064 102 2	C146 12B040 102 2 C146 12B064 102 2
Kontakteinsatz Schutzkontakt - rechts Contact insert protection earth - right $40 + \oplus$ $64 + \oplus$ 	Stifteinsatz Male insert  Buchseinsatz Female insert 	C146 12A040 152 2 C146 12A064 152 2	C146 12B040 152 2 C146 12B064 152 2
Zubehör / Accessories			
Tragschienenadapter Fixing element 	C146 N21 040 E1 X (10 Stk./10 pcs)		

¹⁾ Weitere Maße der Steckverbinder siehe Serie C146 D, Seite 34 und 38. / Further dimensions for the connectors see series C146 D, page 34 and 38.

C 146 E FE/KO



E/FE/KO

Hauptmerkmale

- Bemessungsspannung 400 V
- Material Kontakte: Eisen-Konstantan
- Bemessungsstrom 10 A
- Polzahl: 6, 10, 16, 24

Main characteristics

- Rated voltage 400 V
- Material contacts: iron-constantan
- Rated current 10 A
- Number of contacts: 6, 10, 16, 24

Bezeichnung - Abbildung
Description - Figure

Steckverbinder mit Eisen-(FE) und Konstantan(KO)-Kontaktelementen

finden vornehmlich in der Steuer- und Regeltechnik ihren Einsatz, und zwar dort, wo es gilt, zwischen Eisen- bzw. Konstantan-Leitungen „Schnittstellen“ zu schaffen. FE/KO-Kabel werden üblicherweise als Verbindungsglied zwischen Thermoelement und Regelgerät eingesetzt.

Z. B. : Messen und Regeln der Temperatur in Kunststoff-Spritzformen Spritzformen (Heißkanal-Anspritzung) mittels Thermofühler und elektronischem Regelgerät.

Durch das Einbringen von FE/KO-Steckverbindern in die „Thermofühlerleitung“ werden die Meßergebnisse verfeinert, d. h. die Regelungenauigkeit wird stark reduziert.

Soll-Wert-Abweichung bei verschiedenen Kontaktwerkstoff-Paarungen

Kontaktwerkstoffe Soll.-Temp.	ohne Thermo-Kontakte		mit Thermo-Kontakte	
	MS/FE	MS/KO	FE/FE	KO/KO
100 °C	+ 4 %	- 16 %	- 4 %	- 2 %
200 °C	+ 2,5 %	- 8 %	- 3 %	- 1,5 %
300 °C	+ 1,3 %	- 12,7 %	- 1,3 %	0 %
400 °C	+ 1,5 %	- 4,5 %	- 1,0 %	0 %

Die Werte sind auf eine Umgebungstemperatur von 100 °C bezogen.

Die Ursache der Sollwert-Abweichung (Übertragungsverlust) bei Steckverbindern mit Messingkontakten liegt in der selbsterzeugenden Thermospannung (hervorgerufen durch den Wechsel von FE-Draht zu Messing-Kontaktelement) bzw. durch die Temperaturschwankungen an den Kontaktelementen.

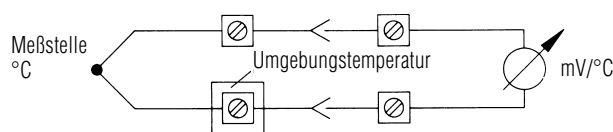
Einsatz von Thermo-Werkstoffen

in Abhängigkeit der Meßtemperatur

Temperaturbereich	Temperaturbereich
< 150 °C	beliebig / Widerstandsmessung
150 °C - 450 °C	FE-KO (Eisen/Konstantan)
450 °C - ca. 1000 °C	Ni/Cr - Ni (Nickel/Cromleg./Nickel)

Faktoren, die das Meßergebnis zusätzlich beeinflussen

- schwankende Umgebungstemperaturen (am Steckverbinder)



Connectors with iron (FE) and constantan (CO) contacts

are basically used in measuring and control circuits to serve as interface between FE/CO thermocouples and control unit, i. e. temperature control of moulds in injection moulding machines.

Through the use of FE/CO connectors in the thermocouple circuit the measuring results are more accurate, thus the tolerance of the temperature control is much narrower.

Amphenol's Industrial Connectors with iron (FE) and Constantan (CO) contacts are used to connect FE/CO thermocouples with electronic signal amplifiers in measuring and control circuits, i. e. for temperature control of moulding machines.

Errors with various combinations

Contact Material Nominal Temp.	without Thermo Contacts		with Thermo Contacts	
	MS/FE	MS/KO	FE/FE	KO/KO
100 °C	+ 4 %	- 16 %	- 4 %	- 2 %
200 °C	+ 2,5 %	- 8 %	- 3 %	- 1,5 %
300 °C	+ 1,3 %	- 12,7 %	- 1,3 %	0 %
400 °C	+ 1,5 %	- 4,5 %	- 1,0 %	0 %

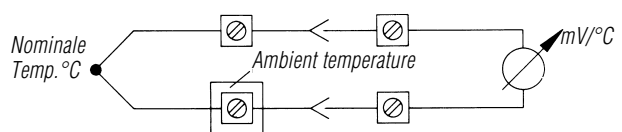
The connection of unlike metals (FE/Brass and CO/Brass) generate thermoelectric voltage errors in the measuring circuit caused by the flow from iron wire to the brass contact or by temperature changes at the contact elements.

By using FE/CO contacts respectively these deviations will be minimized.

Material / Temperature Range

Temperatur range	Material/measurement procedure
< 150 °C	any/Resistance measurement
150 °C - 450 °C	FE-CO (iron/Constantan)
450 °C - approx. 1000 °C	Ni/Cr-Ni (Nickel/Chrome/Nickel)

Temperature changes cause errors:



Allgemeine Kennwerte	General Characteristics	Norm / Standard	Wert / Value			
Polzahl	Number of contacts		6 + ⊕	10 + ⊕	16 + ⊕	24 + ⊕
Anschlußtechnik	Termination technique		schrauben / screw			
Anschlußquerschnitt	Wire gauge		0,25 mm ² - 2,5 mm ²			
Brennbarkeit	Flammability	UL 94	V-0			
Elektrische Kennwerte	Electrical Characteristics					
Bemessungsspannung	Rated voltage	IEC 60664-1	400 V			
Verschmutzungsgrad	Pollution degree	IEC 60664-1	3			
Überspannungskategorie	Installation (overvoltage) category	IEC 60664-1	III			
Isolierstoffgruppe	Material group	IEC 60664-1	III b			
Bemessungs-Stoßspannung	Rated impulse withstand voltage	IEC 60664-1	6,0 kV			
Spannungsfestigkeit	Voltage proof	IEC 60512-2; Test 4 a	2,8 kV			
Bemessungsstrom T _U = 40 °C	Rated current T _{amb} = 40 °C	IEC 60512-3	10 A			
Durchgangswiderstand	Contact resistance	IEC 60512-2; Test 2 a	≤ 10 m Ω			
Isolationswiderstand	Insulation resistance	IEC 60512-2; Test 3 a	≥ 10 ¹² Ω ¹⁾			
Klimatische Kennwerte	Climatical Characteristics					
Prüfklasse	Climatic category	IEC 60068-1	40 / 100 / 21			
Obere Grenztemperatur	Upper temperature	IEC 60512-6; Test 11 i	+ 100 °C / 1000 h			
Untere Grenztemperatur	Lower temperature	IEC 60512-6; Test 11 i	- 40 °C / 16 h			
Mechanische Kennwerte	Mechanical Characteristics					
Steck- und Ziehkraft	Insertion and withdrawal forces	IEC 60512-7; Test 13 b	< 40 N	< 70 N	< 95 N	< 165 N
²⁾ IP-Schutzart Stifteinsatz	IP-degree of protection pin insert	IEC 60529	ungesteckt/unmated IP00		gesteckt/mated IP20	
²⁾ IP-Schutzart Buchseneinsatz	IP-degree of protection socket insert	IEC 60529	ungesteckt/unmated IP20		gesteckt/mated IP20	
Gewicht Stifteinsatz	Weight pin insert		45 g	60 g	78 g	105 g
Gewicht Buchseneinsatz	Weight socket insert		45 g	60 g	78 g	105 g
Mechanische Lebensdauer	Mechanical operation	IEC 60512-5; Test 9 a	≥ 100 Steckzyklen / mating cycles			
Werkstoffe	Materials					
Material Kontakteinsatz	Material insert		PA, GV (Polyamid)			
Material Kontakte	Material contacts		Eisen / iron; gal cd 4 Konstantan = roh; constantan = without plating			
Farbton	Colour		grau / grey RAL 7032			

¹⁾ Bei Beanspruchung >10¹⁰ Ω / Under operating conditions > 10¹⁰ Ω

²⁾ IP-Schutzart im Anschlussbereich der Schraubausführung IP 10 / IP-degree of protection on termination side of screw version IP 10



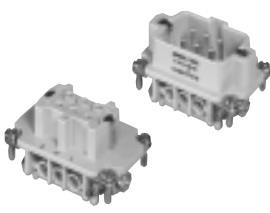
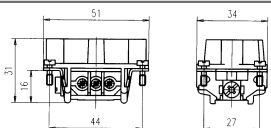
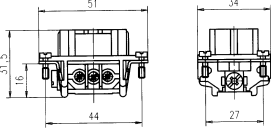
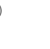

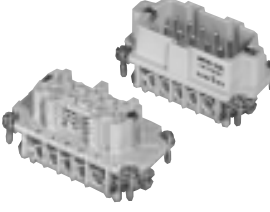
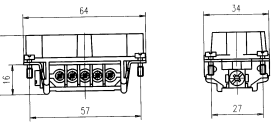
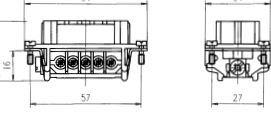


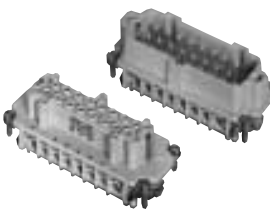
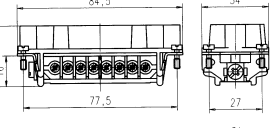
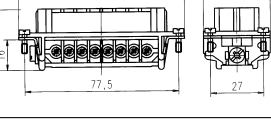
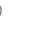

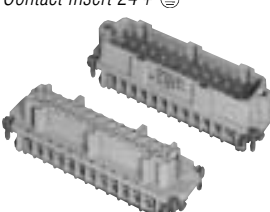
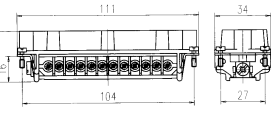
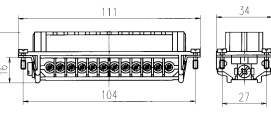
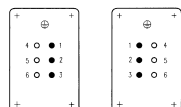
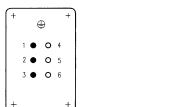
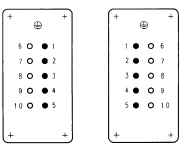
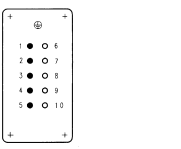
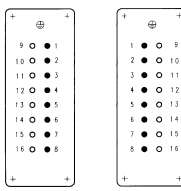
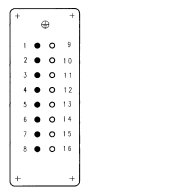
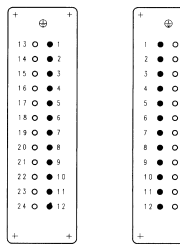
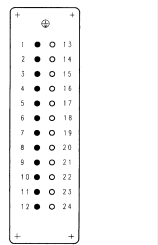
C 146 E FE-KO
6 -24 + 

Steckverbinder mit Eisen-Konstantan-Kontakten
Connectors with iron-constantan contacts

Steckverbinder
Connectors

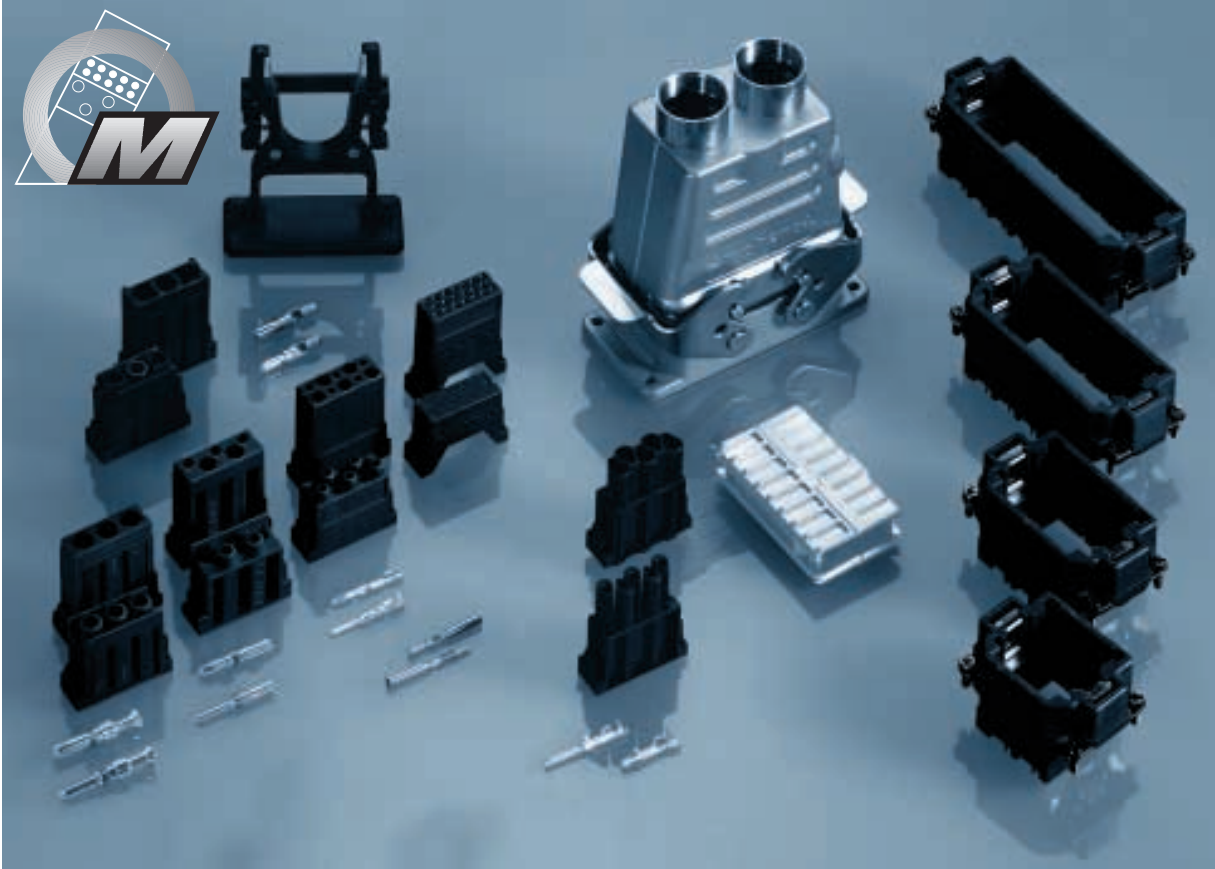
Gehäuse siehe Seite 146–173
Housings see page 146–173




E/FE/KO

Bezeichnung - Abbildung Description - Figure	Maßzeichnung Drawing	Bestell Nr. / Part No.	
		Stifteinsatz / Male insert	Buchseinsatz / Female insert
Kontakteinsatz 6 +  ¹⁾ Contact insert 6 +  ¹⁾ 	Stifteinsatz Male insert  Buchseinsatz Female insert 	C146 10A006 810 1	C146 10B006 810 1
Kontakteinsatz 10 +  ¹⁾ Contact insert 10 +  ¹⁾ 	Stifteinsatz Male insert  Buchseinsatz Female insert 	C146 10A010 810 1	C146 10B010 810 1
Kontakteinsatz 16 +  ¹⁾ Contact insert 16 +  ¹⁾ 	Stifteinsatz Male insert  Buchseinsatz Female insert 	C146 10A016 810 1	C146 10B016 810 1
Kontakteinsatz 24 +  ¹⁾ Contact insert 24 +  ¹⁾ 	Stifteinsatz Male insert  Buchseinsatz Female insert 	C146 10A024 810 1	C146 10B024 810 1
Steckbild / pin layout			
Stifteinsatz Male insert  Buchseinsatz Female insert  6 +	Stifteinsatz Male insert  Buchseinsatz Female insert  10 +	Stifteinsatz Male insert  Buchseinsatz Female insert  16 +	Stifteinsatz Male insert  Buchseinsatz Female insert  24 +
<ul style="list-style-type: none"> ○ Eisenkontakt / iron contact ● Konstantankontakt / constantan contact 			

¹⁾ mit Drahtschutz / with wire protection

C 146 M



Hauptmerkmale		Main characteristics	
<ul style="list-style-type: none"> • Modular aufgebauter Steckverbinder • Bemessungsspannung 63 - 1000 V • Bemessungsstrom 5 A ... 70 A • Anschlußart: crimpen • Polzahl: 3 - 280 		<ul style="list-style-type: none"> • Modular connector • Rated voltage 63 - 1000 V • Rated current 5 A ... 70 A • Termination: crimp • Number of contacts: 3 - 280 	
Zulassungen / Approvals		Zulassungs-Nummer / Approval-No.	
VDE			56 79 ÜG
BGZ	-	Kennwerte siehe Bemessungsspannung und Bemessungsstrom S. 79	VBG 70
SEV			
UL		Characteristics see rated voltage and rated current page 79	E 63093
CSA			48932
Zulassungen beziehen sich im allgemeinen auf repräsentative Ausführungen der Steckverbinderserie. Prüfumfang und Prüfvorschrift auf Anfrage.		In general approvals refer to representative versions of the connector series. Extent and specification of tests upon request.	

C 146 M

Kurzinformation Brief information

Allgemeine Hinweise



General information

- Module ohne Crimpkontakte, Crimpwerkzeuge siehe separater Katalog „Werkzeuge“.
- Kontakte müssen separat bestellt werden, Verarbeitungs- und Montagehinweise siehe Katalog „Werkzeuge“.
- Für die Einsätze der Serie C 146 M werden die hohen Gehäusebauformen empfohlen.
- Steckverbinder der Serie C 146 M dürfen unter Spannung, jedoch nicht unter Strom betätigt werden. Werden die Steckverbinder unter Last gesteckt und getrennt, ist der Strom auf 10 % des Bemessungsstroms zu begrenzen.
- Leere Modulplätze sind durch Blindmodule aufzufüllen.

- *Modules inserts without crimp contacts, crimping tools see separate catalog „Tools“.*
- *Contacts must be ordered separately, processing instructions see catalog „Tools“.*
- *We recommend using the high profile housings / hoods for the C146 M inserts.*
- *Connectors series C 146 M may be engaged or disengaged when live but without electrical load.*
- *If these connectors are mated or unmated under load, the load shall be reduced to 10 % of rated current.*
- *Empty modul spaces have to be filled with blind modules.*

Systemvorteile

Advantages of the system

- Viele Kombinationsmöglichkeiten
- Inverse Bestückung möglich
- Bemessungsspannung bis 1000 V
- Kostengünstig

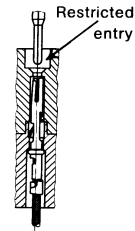
- *High combination possibilities*
- *Possibility of inverse configuration*
- *Rated voltage up to 1000 V*
- *Low cost*

Hoher Schutz vor Fehlsteckungen

High protection against mismatching

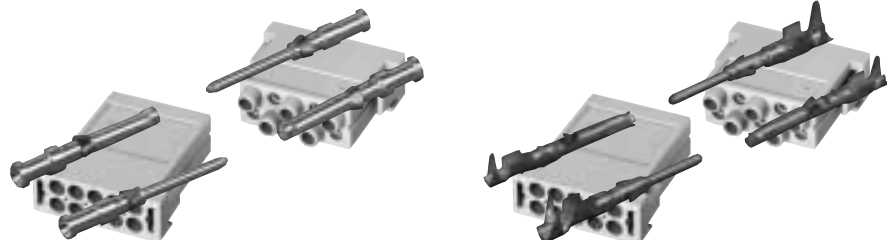
- Buchsenkontakteinsatz mit trichterförmiger, verengter Stecköffnung.
- Hohe Steck- und Kontaktsicherheit bei 10 pol. Modul mit gestanzten Kontakten.

- *Female inserts with funnel shaped contact entry avoids mismatching.*
- *High security in mating and contacting with stamped crimp contacts for 10 pin module.*



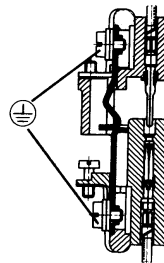
10 pol. Module für gestanzte Kontakte und für gedrehte Kontakte

10 pin modules for stamped contacts and for turned contacts



Voreilender Schutzkontakt
Mindest Anschlußquerschnitt 0,5 mm²

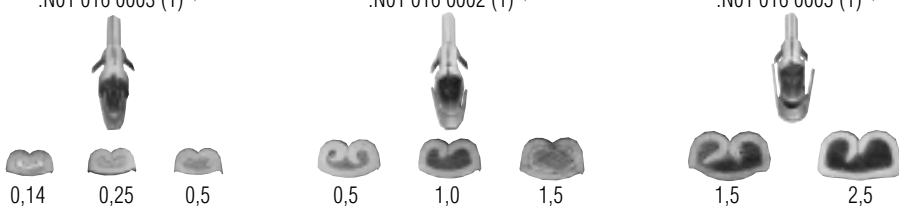
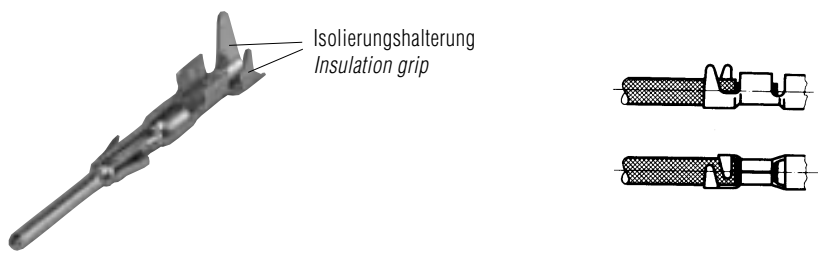
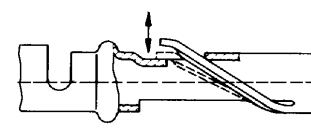
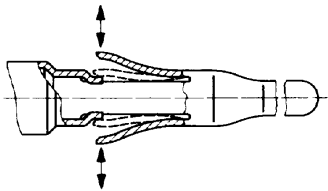


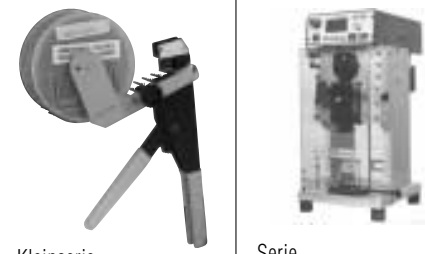
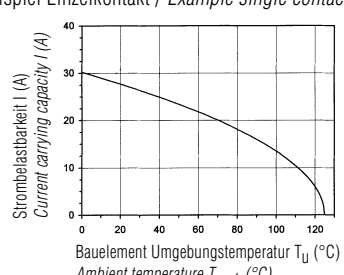
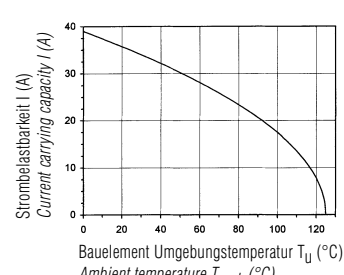
First-to-mate last-to-break protective ground contact
Minimum wire size 0,5 mm²



Große Gehäuseauswahl
in 2 Bauhöhen
(ab Seite 146)

Large range of housings in 2 different heights
(see page 146)



<p>Großer Crimpbereich <i>Large range of wire gauges</i></p> <p>Gasdichte Verbindung (Kaltverschweißung) <i>Gas-tight (coldwelding)</i></p>	<p>.N01 016 0003 (1) ¹⁾ .N01 016 0002 (1) ¹⁾ .N01 016 0005 (1) ¹⁾</p> 		
<p>Gestanzte Crimpkontakte mit Isolierungshalterung um mechanische Beanspruchung von der Crimpverbindung fernzuhalten <i>Stamped crimp contacts with insulation crimp, to absorb mechanical stress from the crimped connection</i></p>	 <p>Isolierungshalterung <i>Insulation grip</i></p>		
<p>Mechanischer Rasthakenanschlag bei Buchsen- und Stiftkontakt <i>Mechanical retention spring stop on female and male contact</i></p> <p>Einfache Montage <i>Easy assembly</i></p>	<p>Buchsenkontakt <i>Female contact</i></p> 	<p>Stiftkontakt <i>Male contact</i></p> 	
<p>Kostengünstige, einfache Verarbeitung <i>Economical and easy processing</i></p> <p>Werkzeuge siehe Katalog „Werkzeuge“ <i>Tools see catalog „Tools“</i></p>	 <p>Service-Anwendungen <i>Service application</i></p>	 <p>Einzel-Fertigung <i>Single production</i></p>	 <p>Kleinserie <i>Small series</i></p> <p>Serie <i>Series</i></p>
<p>Hohe Strombelastbarkeit (siehe Derating Kurven) <i>High current carrying capacity (see derating curves)</i></p>	<p>Beispiel Einzelkontakt / <i>Example single contact</i></p> <div style="display: flex; justify-content: space-around;"> <div data-bbox="535 1596 876 1869">  <p>Strombelastbarkeit I (A) <i>Current carrying capacity I (A)</i></p> <p>Bauelement Umgebungstemperatur T_U (°C) <i>Ambient temperature T_{amb} (°C)</i></p> <p>Standardkontakt, Anschlußquerschnitt 2,5 mm² <i>Standard contact, wire gauge 2.5 mm²</i></p> </div> <div data-bbox="1006 1596 1347 1869">  <p>Strombelastbarkeit I (A) <i>Current carrying capacity I (A)</i></p> <p>Bauelement Umgebungstemperatur T_U (°C) <i>Ambient temperature T_{amb} (°C)</i></p> <p>Hochstromkontakt, Anschlußquerschnitt 2,5 mm² <i>High current contact, wire gauge 2.5 mm²</i></p> </div> </div>		

¹⁾ Erläuterung der Bestell-Nr. für die Kontakte siehe Seite 4
¹⁾ Explanation of the Part No. of contacts see page 4



C 146 M

Bestellverfahren
How to order

Auswahl Choice		Beispiel Bestell Nr. Example Part No.
1) Rahmen <i>Frames</i>		C146 P16 001 G8
2) Module <i>Modules</i>		C146 A03001 E8
3) Kontakte <i>Contacts</i>		VN01 036 0002 1C
4) Werkzeug <i>Tool</i>		TA 0000 + TA 0000 124 + TA 0010 146 004
5) Gehäuse <i>Housings</i>		C146 10G016 500 8

M

Allgemeine Kennwerte	General Characteristics									
Modul	Module	1	2	3	4	5	6	7	8	9
Polzahl	Number of contacts	20	10	10 ¹⁾	5	3	4+⊕/5	3	3	5
Kontakt Durchmesser in mm	Contact diameter in mm	1,0	1,6	1,6	2,5	3,6	2,5	3,6 Koax	3,6	2,5
Crimpkontakt	Crimp contact	gestanzt stamped	gestanzt stamped	gedreht turned	gedreht turned	gedreht turned	gestanzt stamped	gedreht turned	gedreht turned	gedreht turned
Anschlußart	Termination technique	crimpen / crimp								
Brennbarkeit	Flammability	V-0								
Elektrische Kennwerte	Electrical Characteristics									
Bemessungsspannung ²⁾	Rated voltage ²⁾	63 V	250 V	250 V	400 V	630 V	1000 V	250 V	1000 V	400 V
Verschmutzungsgrad ²⁾	Pollution degree ²⁾	3	3	3	3	3	3	3	3	3
Bemessungs-Stoßspannung ²⁾	Rated impulse withstand voltage ²⁾	4,0 kV	4,0 kV	4,0 kV	6,0 kV	8,0 kV	8,0 kV		8,0 kV	6,0 kV
Isolierstoffgruppe ²⁾ (PA)	Material group ²⁾ (PA)	II	II	II	II	II	II	II	II	II
Spannungsfestigkeit ³⁾	Voltage proof ³⁾	1680 V	2110 V	2110 V	3510 V	4260 V	5700 V		5700 V	3510 V
Bemessungsstrom T _U = 40 °C	Rated current T _{amb} = 40 °C	5 A	10 A	10 A	20 A	50 A	16 A		50 A	20 A
Strombelastbarkeit ⁴⁾	Current carrying capacity ⁴⁾	siehe Derating Kurven / see derating curves								
Isolationswiderstand ³⁾	Insulation resistance ³⁾	≥ 10 ¹² Ω								
Durchgangswiderstand ³⁾	Contact resistance ³⁾	< 5 mΩ								
Klimatische Kennwerte	Climatical Characteristics									
Temperaturbereich	Temperatur range	-40 °C - +125 °C	-40 °C +100 °C	- 40 °C / + 125 °C						
Mechanische Kennwerte	Mechanical Characteristics									
Steck- und Ziehkraft ⁵⁾	Insertion and withdrawal forces ⁵⁾	15 - 20 N (Rahmen / frame)								
⁶⁾ IP-Schutzart Stifteinsatz	IP-degree of protection pin insert	Norm/Standard IEC 60529				ungesteckt/unmated IP00			gesteckt/mated IP20	
⁶⁾ IP-Schutzart Buchseneinsatz	IP-degree of protection socket insert	Norm/Standard IEC 60529				ungesteckt/unmated IP20			gesteckt/mated IP20	
Werkstoffe	Materials									
Rahmen	Frames	PA 6.6 GF								
Module	Modules	PA 6.6 GF								
Farbe Rahmen	Colour frames	schwarz / black								
Farbe Module	Colour modules	schwarz / black / rotbraun / redbrown								
Kontakte	Contacts	Cu-Legierung / Cu-alloy								
Kontaktoberfläche	Contact plating	Au	Ag				Au		Ag	

¹⁾ auch LWL Kontakte möglich 1,0 mm POF / also FO 1,0 mm contacts available

²⁾ nach IEC 60664-1 / according to IEC 60664-1

³⁾ nach IEC 60512-2 / according to IEC 60512-2

⁴⁾ nach IEC 60512-3 / according to IEC 60512-3

⁵⁾ nach IEC 60512-7 / according to IEC 60512-7

⁶⁾ Ausnahme Stifteinsatz IP 20 siehe Module / Exception pin insert IP 20 see modules

C 146 M


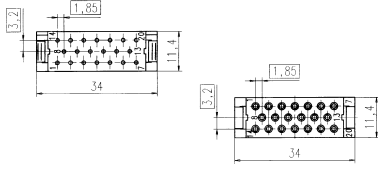

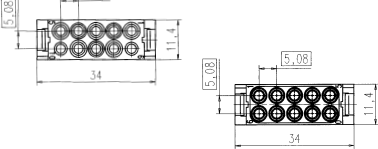

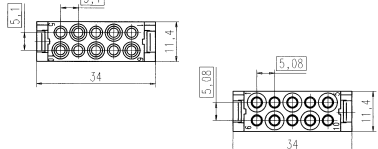

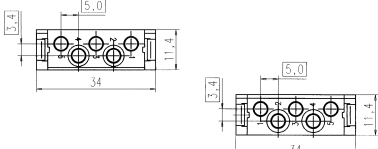

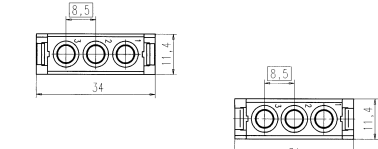

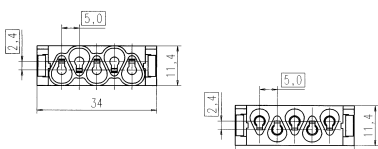

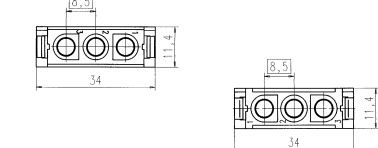

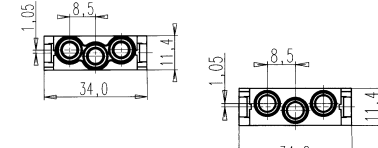
Module Übersicht Modules Overview



Stiftmodul / pin module



Buchsenmodul / socket module

Bezeichnung - Abbildung Description - Figure	Nr. No.	Maßzeichnung Drawing	Bestell Nr. / Part No.	
			Stiftmodule / Pin module	Buchsenmodule / Socket module
20 pol. für gestanzte Kontakte 20 contacts for stamped contacts 	1		C146 A20 001 G8	C146 B20 001 G8
10 pol. für gestanzte Kontakte 10 contacts for stamped contacts 	2		C146 D10 001 E8	C146 C10 001 G8
10 pol. für gedrehte Kontakte 10 contacts for turned contacts 	3		C146 A10 001 E8	C146 B10 001 E8
5 pol. für gedrehte Kontakte 5 contacts for turned contacts 	4		C146 A05 001 E8 ¹⁾	C146 B05 001 E8 ¹⁾
3 pol. für gedrehte Kontakte 3 contacts for turned contacts 	5		C146 A03 001 E8	C146 B03 001 E8
5 pol. für gestanzte Kontakte 5 contacts for stamped contacts 	6		C146 D04 001 E8 (4 pol) C146 D05 001 E8 (4 + PE) C146 D05 801 E8 (5 pol)	C146 C04 001 E8 (4 pol) C146 C05 001 E8 (4 + PE) C146 C05 801 E8 (5 pol)
3 pol. für Koax Kontakte 3 contacts for coax contacts 	7		C146 A03 501 E8	C146 B03 501 E8
3 pol. für gedrehte Kontakte 3 contacts for turned contacts 	8		C146 A03 801 E8	C146 B03 801 E8

M

C 146 M

Rahmen Frames


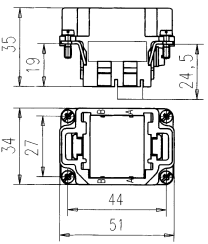
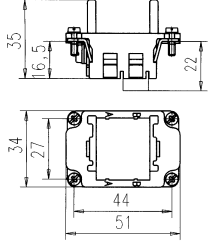

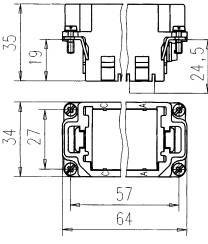
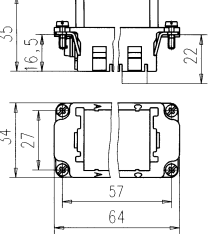

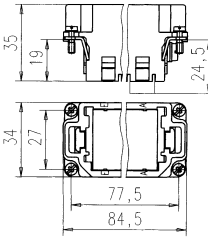
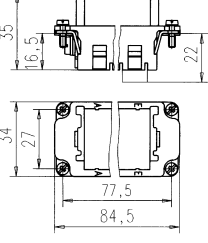

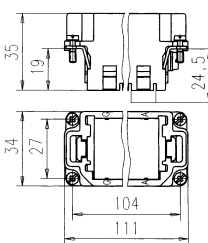
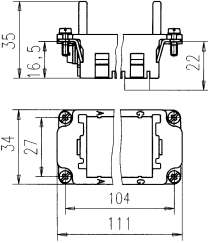


Rahmen für Stiftmodule ¹⁾
Frame for pin modules ¹⁾



Rahmen für Buchsenmodule ¹⁾
Frame for socket modules ¹⁾

Gehäuse, siehe Seite 146–177
Housings, see page 146–177

Bezeichnung - Abbildung Description - Figure	Maßzeichnung / Drawing		Kennzeich. Positions	Bestell Nr. / Part No. ²⁾	
	Rahmen für Stiftmodule Frame for pin modules	Rahmen für Buchsenmodule Frame for socket module		Rahmen für Stiftmodule Frame for pin modules	Rahmen Buchsenmodule Frame for socket module
Rahmen für 2 Module Frame for 2 modules 			A - B	C146 P06 001 G8 C146 P06 002 G8 (2 x PE)	C146 S06 001 G8 C146 S06 002 G8 (2 x PE)
Rahmen für 3 Module Frame for 3 modules 			A - C	C146 P10 001 G8 C146 P10 002 G8 (2 x PE)	C146 S10 001 G8 C146 S10 002 G8 (2 x PE)
Rahmen für 5 Module Frame for 5 modules 			A - E	C146 P16 001 G8 C146 P16 002 G8 (2 x PE)	C146 S16 001 G8 C146 S16 002 G8 (2 x PE)
Rahmen für 7 Module Frame for 7 modules 			A - G T - Z	C146 P24 001 G8 C146 P24 002 G8 (2 x PE) C146 P24 101 G8 C146 P24 102 G8 (2 x PE)	C146 S24 001 G8 C146 S24 002 G8 (2 x PE) C146 S24 101 G8 C146 S24 102 G8 (2 x PE)

¹⁾ Im Rahmen für Stiftmodule können auch Buchsenmodule gesteckt werden (inverse Bestückung möglich).

¹⁾ It is possible to mount socket modules in frames for pin modules (possibility of inverse configuration).

²⁾ Für den Einbau der Steckverbinder in nicht leitende Gehäuse sind beide Schutzleiter (Ausführung 2 x PE) anzuschließen.

²⁾ If connectors are mounted in non conductive housings both protective earthing terminals shall be mounted.

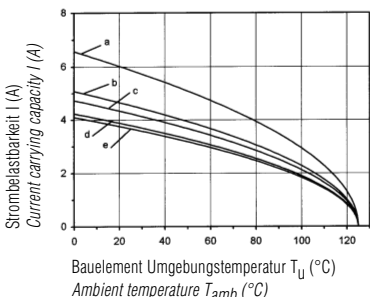
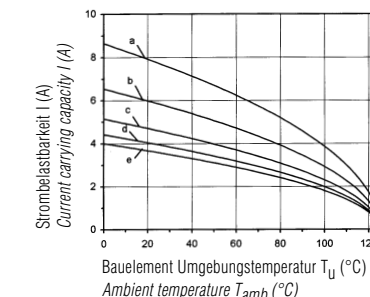
C 146 M 20 pol

Technische Daten Characteristics

Allgemeine Kennwerte	General Characteristics	Norm / Standard	Wert / Value
Polzahl	Number of contacts		20
Anschlußtechnik	Termination technique		crimpen / crimp
Anschlußquerschnitt	Wire gauge		0,09 - 0,5 mm ² (AWG 28 - 20)
Brennbarkeit	Flammability	UL 94	V-0
Elektrische Kennwerte	Electrical Characteristics		
Bemessungsspannung	Rated voltage	IEC 60664-1	63 V
Verschmutzungsgrad	Pollution degree	IEC 60664-1	3
Überspannungskategorie	Installation (overvoltage) category	IEC 60664-1	III
Isolierstoffgruppe	Material group	IEC 60664-1	II (PA)
Bemessungs-Stoßspannung	Rated impulse withstand voltage	IEC 60664-1	4,0 KV
Spannungsfestigkeit	Voltage proof	IEC 60512-2; Test 4 a	1,68 kV
Strombelastbarkeit	Current carrying capacity	IEC 60512-3; Test 5 b	siehe Derating Kurven / see derating curves
Durchgangswiderstand	Contact resistance	IEC 60512-2; Test 2 a	≤ 5 mΩ
Isolationswiderstand	Insulation resistance	IEC 60512-2; Test 3 a	≥ 10 ¹² Ω ²⁾
Luftstrecke	Clearance	IEC 60664-1	> 2,4 mm
Kriechstrecke	Creepage	IEC 60664-1	> 2,4 mm
Klimatische Kennwerte	Climatical Characteristics		
Prüfklasse	Climatic category	IEC 60068-1	40 / 125 / 21
Obere Grenztemperatur	Upper temperature	IEC 60512-6; Test 11 i	+ 125 °C / 1000 h
Untere Grenztemperatur	Lower temperature	IEC 60512-6; Test 11 i	- 40 °C / 16 h
Mechanische Kennwerte	Mechanical Characteristics		
Steck- und Ziehkraft ¹⁾	Insertion and withdrawal forces ¹⁾	IEC 60512-7; Test 13 b	10 - 15 N
Mechanische Lebensdauer	Mechanical operation	IEC 60512-5; Test 9 a	≥ 500 Steckzyklen / mating cycles
Werkstoffe	Materials		
Kontakteinsatz	Insert		PA 6.6 GF
Farbe	Colour		schwarz / black
Kontakte Stift / Buchse	Contacts male / female		CuZn (Messing/brass) / CuSn (Bronze/bronze)
Kontaktoberfläche	Contact plating		Au (gold / gold)

¹⁾ für ein Modul / for one module

²⁾ bei Beanspruchung >10¹⁰ Ω / under operating condition >10¹⁰ Ω

Derating Kurven / Derating curves			Kurve Curve	Polzahl Contacts	Rahmen Frame
0,25 mm² 	0,5 mm² 	a	20	2 Module	
		b	40	2 Module	
		c	60	3 Module	
		d	100	5 Module	
		e	140	7 Module	

C 146 M 20 pol

Module
Modules



Bandkontakte für Crimpzangen
Contacts on reel for hand crimping tools



350 Stück
350 pcs

Bandkontakte für Crimpmaschinen
Contacts on reel for crimp machines



2000 Stück
(Zuführung links)
2000 pcs
(feeding left hand side)

für gestanzte 1,0 mm Kontakte
for stamped 1,0 mm contacts

Abbildung Figure	Maßzeichnung / Drawing		Bestell Nr. / Part No.	
	Stiftmodul / Pin module	Buchsenmodul / Socket module	Stiftmodul / Pin module	Buchsenmodul / Socket module
			C146 A20 001 G8	C146 B20 001 G8

Crimpkontakte / Crimp contacts

Lieferform Supplied as	für Leiterquerschnitt for wire gauge	AWG	Stückzahl Pieces	Bestell Nr. / Part No.	
				Stiftkontakt / Male contact	Buchsenkontakt / Female contact
Bandkontakte für Crimpzangen / Contacts on reel for hand crimping tools					
	0,09 - 0,25 mm ²	28 - 24	350	ZN01 010 0130 (2)	ZN02 010 0130 (2)
	0,25 - 0,50 mm ²	24 - 20	350	ZN01 010 0131 (2)	ZN02 010 0131 (2)
Bandkontakte für Crimpmaschinen / Contacts on reel for crimp machines					
Kontaktzuführung links Contact feeding left hand side	0,09 - 0,25 mm ²	28 - 24	2000	TN01 010 0130 (2)	TN02 010 0130 (2)
	0,25 - 0,50 mm ²	24 - 20	2000	TN01 010 0131 (2)	TN02 010 0131 (2)

Werkzeuge / Tools ¹⁾

Bezeichnung / Description	für Leiterquerschnitt for wire gauge	Kontaktaufnahme / Contact locator	Bestell Nr. / Part No.	
			Crimpbacken / Crimping dies	Werkzeuge / Tools
Lösewerkzeug für Kontakte Removal tool for contacts	–	–	–	17D 438 SP
Lösewerkzeug für Module Removal tool for modules	–	–	–	FG 1000 146
Service Crimpzange Service crimping tool	0,09 - 0,25 mm ² 0,25 - 0,50 mm ²	–	–	TA 0200 146

Bei kleinen Leiterquerschnitten wird der Einsatz von Führungselementen empfohlen (siehe Seite 196)
If small wire sizes are used, guide pins and guide sockets should be preferred to use (see page 196)

¹⁾ Weitere Informationen siehe Katalog „Werkzeuge“ / Further information see catalog „Tools“

Abisolierlängen siehe S. 22
Stripping length see p. 22

M

C 146 M
10 pol

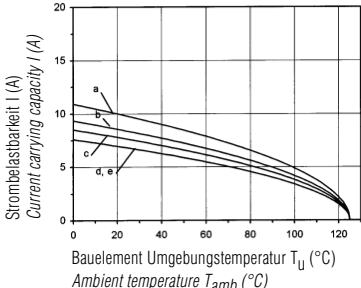
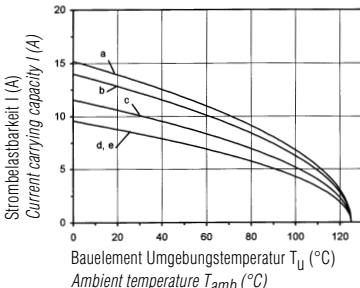
Technische Daten
Characteristics

Module für gestanzte Kontakte
Modules for stamped contacts

Allgemeine Kennwerte	General Characteristics	Norm / Standard	Wert / Value
Polzahl	Number of contacts		10
Anschlußtechnik	Termination technique		crimpen / crimp
Anschlußquerschnitt	Wire gauge		0,14 - 2,5 mm ² (AWG 26 - 14)
Brennbarkeit	Flammability	UL 94	V-0
Elektrische Kennwerte	Electrical Characteristics		
Bemessungsspannung	Rated voltage	IEC 60664-1	250 V
Verschmutzungsgrad	Pollution degree	IEC 60664-1	3
Überspannungskategorie	Installation (overvoltage) category	IEC 60664-1	II (PA)
Isolierstoffgruppe	Material group	IEC 60664-1	III a
Bemessungs-Stoßspannung	Rated impulse withstand voltage	IEC 60664-1	4,0 KV
Spannungsfestigkeit	Voltage proof	IEC 60512-2; Test 4 a	2,11 kV
Strombelastbarkeit	Current carrying capacity	IEC 60512-3; Test 5 b	siehe Derating Kurven / see derating curves
Durchgangswiderstand	Contact resistance	IEC 60512-2; Test 2 a	≤ 5 mΩ
Isolationswiderstand	Insulation resistance	IEC 60512-2; Test 3 a	≥ 10 ¹² Ω ²⁾
Luftstrecke / Kriechstrecke	Clearance / Creepage	IEC 60664-1	> 4,3 mm
Klimatische Kennwerte	Climatical Characteristics		
Prüfklasse	Climatic category	IEC 60068-1	40 / 125 / 21
Obere Grenztemperatur	Upper temperature	IEC 60512-6; Test 11 i	+ 125 °C / 1000 h
Untere Grenztemperatur	Lower temperature	IEC 60512-6; Test 11 i	- 40 °C / 16 h
Mechanische Kennwerte	Mechanical Characteristics		
Steck- und Ziehkraft ¹⁾	Insertion and withdrawal forces ¹⁾	IEC 60512-7; Test 13 b	20 - 25 N
Mechanische Lebensdauer	Mechanical operation	IEC 60512-5; Test 9 a	≥ 500 Steckzyklen / mating cycles
Werkstoffe	Materials		
Modul	Module		PA 6.6 GF
Farbe	Colour		schwarz / black
Stiftkontakt	Male contact		CuZn (Messing/brass)
Buchsenkontakt	Female contact		CuSn (Bronze/bronze)
Kontaktoberfläche	Contact plating		Ag (silber/silver)

¹⁾ für ein Modul / for one module

²⁾ bei Beanspruchung >10¹⁰ Ω / under operating condition >10¹⁰ Ω

Derating Kurven / Derating curves			Kurve Curve	Polzahl Contacts	Rahmen Frame
0,5 mm² 	1,5 mm² 	a	10	2 Module	
		b	20	2 Module	
		c	30	3 Module	
		d	50	5 Module	
		e	70	7 Module	

C 146 M 10 pol

Module
Modules

gestanzte Einzelkontakte
Stamped single contacts



Bandkontakte für Crimpzangen
Contacts on reel for hand crimping tools



200 / 100 Stück
200 / 100 pcs

Bandkontakte für Crimpmaschinen
Contacts on reel for crimp machines



2000 Stück
(Zuführung links
oder rechts)
2000 pcs
(feeding left or
right hand side)

für gestanzte 1,6 mm Kontakte
for stamped 1,6 mm contacts

Abbildung Figure	Maßzeichnung / Drawing		Bestell Nr. / Part No.	
	Stiftmodul / Pin module	Buchsenmodul / Socket module	Stiftmodul / Pin module	Buchsenmodul / Socket module
			C146 D10 001 E8	C146 C10 001 G8

Crimpkontakte / Crimp contacts

Lieferform Supplied as	für Leiterquerschnitt for wire gauge	AWG	Stückzahl Pieces	Bestell Nr. ¹⁾ / Part No. ¹⁾	
				Stiftkontakt / Male contact	Buchsenkontakt / Female contact
Einzelkontakte / Single contacts					
	0,14 - 0,5 mm ²	26 - 20	100	VN01 016 0003 (1)	VN02 016 0003 (1)
	0,5 - 1,5 mm ²	20 - 16	100	VN01 016 0002 (1)	VN02 016 0002 (1)
	1,5 - 2,5 mm ²	16 - 14	100	VN01 016 0005 (1)	VN02 016 0005 (1)
Bandkontakte für Crimpzangen / Contacts on reel for hand crimping tools					
	0,14 - 0,5 mm ²	26 - 20	200	ZN01 016 0003 (1)	ZN02 016 0003 (1)
	0,5 - 1,5 mm ²	20 - 16	200	ZN01 016 0002 (1)	ZN02 016 0002 (1)
	1,5 - 2,5 mm ²	16 - 14	100	ZN01 016 0005 (1)	ZN02 016 0005 (1)
Bandkontakte für Crimpmaschinen / Contacts on reel for crimp machines					
Kontaktzuführung rechts Contact feeding right hand side	0,14 - 0,5 mm ²	26 - 20	2000	HN01 016 0003 (1)	HN02 016 0003 (1)
	0,5 - 1,5 mm ²	20 - 16	2000	HN01 016 0002 (1)	HN02 016 0002 (1)
	1,5 - 2,5 mm ²	16 - 14	2000	HN01 016 0005 (1)	HN02 016 0005 (1)
Kontaktzuführung links Contact feeding left hand side	0,14 - 0,5 mm ²	26 - 20	2000	TN01 016 0003 (1)	TN02 016 0003 (1)
	0,5 - 1,5 mm ²	20 - 16	2000	TN01 016 0002 (1)	TN02 016 0002 (1)
	1,5 - 2,5 mm ²	16 - 14	2000	TN01 016 0005 (1)	TN02 016 0005 (1)

Werkzeuge / Tools ²⁾

Bezeichnung / Description	für Leiterquerschnitt for wire gauge	Bestell Nr. / Part No.		
		Kontaktaufnahme / Contact locator	Crimpbacken / Crimping dies	Werkzeuge / Tools
Löswerkzeug für Kontakte Removal tool for contacts	–	–	–	FG 0300 146 1
Löswerkzeug für Module Removal tool for modules	–	–	–	FG 1000 146
Service Crimpzange Service crimping tool	0,14 - 0,5 mm ² 0,5 - 1,5 mm ²	–	–	TA 0100 146
Crimpzange für Einzelkontakte Crimping tool for single contacts	0,14 - 0,5 mm ² 0,5 - 1,5 mm ² 1,5 - 2,5 mm ²	TA 0001 146 000 1 TA 0002 146 000 1 TA 0007 146 000 3	TA 0000 202 TA 0000 163 TA 0000 141	TA 0000

¹⁾ Erläuterung der Bestell-Nr. für die Kontakte siehe Seite 4 / Explanation of the Part No. for contacts see page 4

²⁾ Weitere Informationen siehe Katalog „Werkzeuge“ / Further information see catalog „Tools“

Abisolierlängen siehe S. 22
Stripping length see p. 22

C 146 M 10 pol

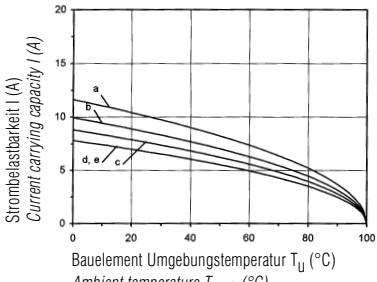
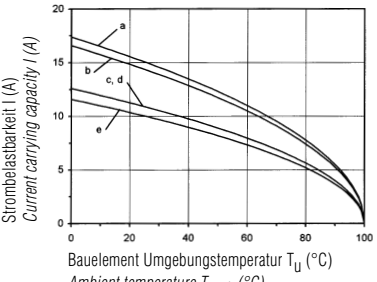
Technische Daten
Characteristics

für gedrehte 1,6 mm Kontakte
for turned 1,6 mm contacts

Allgemeine Kennwerte	General Characteristics	Norm / Standard	Wert / Value
Polzahl	Number of contacts		10
Anschlußtechnik	Termination technique		crimpen / crimp
Anschlußquerschnitt	Wire gauge		0,14 - 2,5 mm ² (AWG 26 - 14)
Brennbarkeit	Flammability	UL 94	V-0
Elektrische Kennwerte	Electrical Characteristics		
Bemessungsspannung	Rated voltage	IEC 60664-1	250 V
Verschmutzungsgrad	Pollution degree	IEC 60664-1	3
Überspannungskategorie	Installation (overvoltage) category	IEC 60664-1	III
Isolierstoffgruppe	Material group	IEC 60664-1	II (PA)
Bemessungs-Stoßspannung	Rated impulse withstand voltage	IEC 60664-1	4,0 kV
Spannungsfestigkeit	Voltage proof	IEC 60512-2; Test 4 a	2,21 kV
Strombelastbarkeit	Current carrying capacity	IEC 60512-3; Test 5 b	siehe Derating Kurven / see derating curves
Durchgangswiderstand	Contact resistance	IEC 60512-2; Test 2 a	≤ 5 mΩ
Isolationswiderstand	Insulation resistance	IEC 60512-2; Test 3 a	≥ 10 ¹² Ω ²⁾
Luftstrecke	Clearance	IEC 60664-1	> 4,3 mm
Kriechstrecke	Creepage	IEC 60664-1	> 4,3 mm
Klimatische Kennwerte	Climatical Characteristics		
Prüfklasse	Climatic category	IEC 60068-1	40 / 100 / 21
Obere Grenztemperatur	Upper temperature	IEC 60512-6; Test 11 i	+ 100 °C / 1000 h
Untere Grenztemperatur	Lower temperature	IEC 60512-6; Test 11 i	- 40 °C / 16 h
Mechanische Kennwerte	Mechanical Characteristics		
Steck- und Ziehkraft ¹⁾	Insertion and withdrawal forces ¹⁾	IEC 60512-7; Test 13 b	25 - 30 N
Mechanische Lebensdauer	Mechanical operation	IEC 60512-5; Test 9 a	≥ 500 Steckzyklen / mating cycles
Werkstoffe	Materials		
Modul	Module		PA 6.6 GF
Farbe	Colour		schwarz / black
Kontakte	Contacts		CuZn (Messing / brass)
Kontaktoberfläche	Contact plating		Ag (silber / silver)

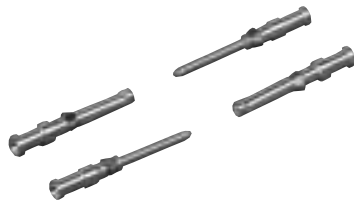
¹⁾ für ein Modul / for one module

²⁾ bei Beanspruchung >10¹⁰ Ω / under operating condition >10¹⁰ Ω

Derating Kurven / Derating curves			Kurve Curve	Polzahl Contacts	Rahmen Frame
0,5 mm² 	1,5 mm² 	a	10	2 Module	
		b	20	2 Module	
		c	30	3 Module	
		d	50	5 Module	
		e	70	7 Module	

C 146 M
10 pol

Module
Modules



für gedrehte 1,6 mm Kontakte
for turned 1,6 mm contacts



LWL-Kontakte
FO-contacts

Abbildung Figure	Maßzeichnung / Drawing		Bestell Nr. / Part No.	
	Stiftmodul / Pin module	Buchsenmodul / Socket module	Stiftmodul / Pin module	Buchsenmodul / Socket module
			C146 A10 001 E8	C146 B10 001 E8

Crimpkontakte / Crimp contacts

Lieferform Supplied as	für Leiterquerschnitt for wire gauge	AWG	Stückzahl Pieces	Bestell Nr. ¹⁾ / Part No. ¹⁾	
				Stiftkontakt / Male contact	Buchsenkontakt / Female contact
Crimpkontakte / Crimp contacts					
Einzelkontakt Single contact	0,14 - 0,37 mm ²	26 - 22	100	VN01 016 0024 (1)C	VN02 016 0024 (1)C
	0,5 mm ²	20	100	VN01 016 0025 (1)C	VN02 016 0025 (1)C
	0,75 - 1,0 mm ²	20 - 16	100	VN01 016 0026 (1)C	VN02 016 0026 (1)C
	1,5 mm ²	16 - 15	100	VN01 016 0027 (1)C	VN02 016 0027 (1)C
	2,5 mm ²	14	100	VN01 016 0028 (1)C	VN02 016 0028 (1)C

LWL Kontakte / FO contacts

Lieferform Supplied as	für Leiterquerschnitt for wire gauge	AWG	Stückzahl Pieces	Bestell Nr. ¹⁾ / Part No. ¹⁾	
				Stiftkontakt / Male contact	Buchsenkontakt / Female contact
Crimpkontakte / Crimp contacts					
Einzelkontakt / Single contact	1,0 mm POF/FO	–	10	N01 016 0040 8X	N02 016 0040 8X

Werkzeuge / Tools ²⁾

Bezeichnung / Description	für Leiterquerschnitt for wire gauge	Kontaktaufnahme / Contact locator	Bestell Nr. / Part No.	
			Crimpbacken / crimping dies	Werkzeuge / Tools
Löswerkzeug für Kontakte Removal tool for contacts	–	–	–	FG 0300 146 1
Löswerkzeug für Module Removal tool for modules	–	–	–	FG 1000 146
Crimpzange für Einzelkontakte Crimping tool for single contacts	0,14 - 1,0 mm ² 1,5 mm ² 2,5 mm ²	TA 0010 146 000 1	TA 0000 184	TA 0000
Crimpzange für LWL Kontakte ³⁾ Crimping tool for FO contacts ³⁾	1,0 mm POF/FO			TB 0500 146

¹⁾ Erläuterung der Bestell-Nr. für die Kontakte siehe Seite 4 / Explanation of the Part No. for contacts see page 4

²⁾ Weitere Informationen siehe Katalog „Werkzeuge“ / Further information see catalog „Tools“

³⁾ incl. Abisolierwerkzeug, Kontaktaufnahme, Schleiflehre / incl. stripping tool, locator, abrasive adapter

Abisolierlängen siehe S. 22
Stripping length see p. 22

C 146 M 5 pol

Technische Daten Characteristics

Allgemeine Kennwerte	General Characteristics	Norm / Standard	Wert / Value
Polzahl	Number of contacts		5
Anschlußtechnik	Termination technique		crimpen / crimp
Anschlußquerschnitt	Wire gauge		0,5 - 4,0 mm ² (AWG 20 - 12)
Brennbarkeit	Flammability	UL 94	V-0
Elektrische Kennwerte	Electrical Characteristics		
Bemessungsspannung	Rated voltage	IEC 60664-1	400 V
Verschmutzungsgrad	Pollution degree	IEC 60664-1	3
Überspannungskategorie	Installation (overvoltage) category	IEC 60664-1	III
Isolierstoffgruppe	Material group	IEC 60664-1	II
Bemessungs-Stoßspannung	Rated impulse withstand voltage	IEC 60664-1	6,0 kV
Spannungsfestigkeit	Voltage proof	IEC 60512-2; Test 4 a	3,51 kV
Strombelastbarkeit	Current carrying capacity	IEC 60512-3; Test 5 b	siehe Derating Kurven / see derating curves
Durchgangswiderstand	Contact resistance	IEC 60512-2; Test 2 a	≤ 2 mΩ
Isolationswiderstand	Insulation resistance	IEC 60512-2; Test 3 a	≥ 10 ¹² Ω ²⁾
Luftstrecke	Clearance	IEC 60664-1	5,8 mm
Kriechstrecke	Creepage	IEC 60664-1	5,8 mm
Klimatische Kennwerte	Climatical Characteristics		
Prüfklasse	Climatic category	IEC 60068-1	40 / 125 / 21
Obere Grenztemperatur	Upper temperature	IEC 60512-6; Test 11 i	+ 125 °C / 1000 h
Untere Grenztemperatur	Lower temperature	IEC 60512-6; Test 11 i	- 40 °C / 16 h
Mechanische Kennwerte	Mechanical Characteristics		
Steck- und Ziehkraft ¹⁾	Insertion and withdrawal forces ¹⁾	IEC 60512-7; Test 13 b	25 - 30 N
Mechanische Lebensdauer	Mechanical operation	IEC 60512-5; Test 9 a	≥ 500 Steckzyklen / mating cycles
Werkstoffe	Materials		
Modul	Module		PA 6.6 GF
Farbe	Colour		schwarz
Kontakte	Contacts		Cu-Legierung / Cu-alloy
Kontaktoberfläche	Contact plating		Ag (silber / silver)

¹⁾ für ein Modul / for one module

²⁾ bei Beanspruchung >10¹⁰ Ω / under operating condition >10¹⁰ Ω

Derating Kurven / Derating curves			Kurve Curve	Polzahl Contacts	Rahmen Frame
2,5 mm² 	4 mm² 	a	5	2 Module	
		b	10	2 Module	
		c	15	3 Module	
		d	25	5 Module	
		e	35	7 Module	

C 146 M
5 pol

Module
Modules



für gedrehte 2,5 mm Kontakte
for turned 2,5 mm contacts

Abbildung Figure	Maßzeichnung / Drawing		Bestell Nr. / Part No.	
	Stiftmodul / Pin module	Buchsenmodul / Socket module	Stiftmodul / Pin module	Buchsenmodul / Socket module
			C146 A05 001 E8	C146 B05 001 E8

M

Crimpkontakte / Crimp contacts

Lieferform Supplied as	für Leiterquerschnitt for wire gauge	AWG	Stückzahl Pieces	Bestell Nr. ¹⁾ / Part No. ¹⁾	
				Stiftkontakt / Male contact	Buchsenkontakt / Female contact
Crimpkontakte / Crimp contacts					
Einzelkontakt Single contact	0,5 mm ²	20	100	VN01 025 0029 (1)C	VN02 025 0029 (1)C
	0,75 - 1,0 mm ²	18	100	VN01 025 0030 (1)C	VN02 025 0030 (1)C
	1,5 mm ²	16	100	VN01 025 0031 (1)C	VN02 025 0031 (1)C
	2,5 mm ²	14	100	VN01 025 0032 (1)C	VN02 025 0032 (1)C
	4,0 mm ²	12	100	VN01 025 0033 (1)C	VN02 025 0033 (1)C

Werkzeuge / Tools ²⁾

Bezeichnung / Description	für Leiterquerschnitt for wire gauge	Kontaktaufnahme / Contact locator	Bestell Nr. / Part No.	
			Crimpbacken / crimping dies	Werkzeuge / Tools
Lösewerkzeug für Kontakte Removal tool for contacts	–	–	–	FG 0300 146 4
Lösewerkzeug für Module Removal tool for modules	–	–	–	FG 1000 146
Crimpzange für Einzelkontakte Crimping tool for single contacts	0,5 - 2,5 mm ² 4,0 mm ²	TA 0010 146 000 2 TA 0010 146 000 3	TA 0000 144 TA 0000 124	TA 0000

¹⁾ Erläuterung der Bestell-Nr. für die Kontakte siehe Seite 4 / Explanation of the Part No. for contacts see page 4

²⁾ Weitere Informationen siehe Katalog „Werkzeuge“ / further information see catalog „Tools“

Abisolierlängen siehe S. 22
Stripping length see p. 22

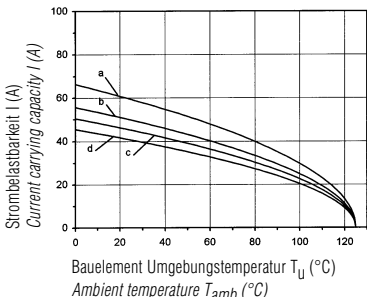
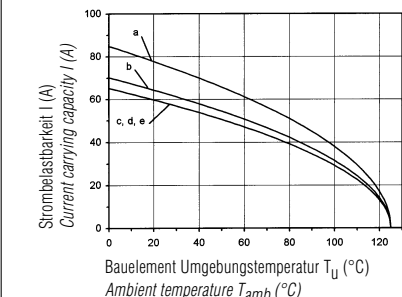
C 146 M 3 pol

Technische Daten Characteristics

Allgemeine Kennwerte	General Characteristics	Norm / Standard	Wert / Value
Polzahl	Number of contacts		3
Anschlußtechnik	Termination technique		crimpen / crimp
Anschlußquerschnitt	Wire gauge		1,5 - 10 mm ² (AWG 16 - 8)
Brennbarkeit	Flammability	UL 94	V-0
Elektrische Kennwerte	Electrical Characteristics		
Bemessungsspannung	Rated voltage	IEC 60664-1	630 V
Verschmutzungsgrad	Pollution degree	IEC 60664-1	3
Überspannungskategorie	Installation (overvoltage) category	IEC 60664-1	III
Isolierstoffgruppe	Material group	IEC 60664-1	II (PA)
Bemessungs-Stoßspannung	Rated impulse withstand voltage	IEC 60664-1	8,0 kV
Spannungsfestigkeit	Voltage proof	IEC 60512-2 Test 4 a	4,26 kV
Strombelastbarkeit	Current carrying capacity	IEC 60512-3; Test 5 b	siehe Derating Kurven / see derating curves
Durchgangswiderstand	Contact resistance	IEC 60512-2; Test 2 a	≤ 1 mΩ
Isolationswiderstand	Insulation resistance	IEC 60512-2; Test 3 a	≥ 10 ¹² Ω ²⁾
Luftstrecke	Clearance	IEC 60664-1	> 12 mm
Kriechstrecke	Creepage	IEC 60664-1	> 12 mm
Klimatische Kennwerte	Climatical Characteristics		
Prüfklasse	Climatic category	IEC 60068-1	40 / 125 / 21
Obere Grenztemperatur	Upper temperature	IEC 60512-6; Test 11 i	+ 125 °C / 1000 h
Untere Grenztemperatur	Lower temperature	IEC 60512-6; Test 11 i	- 40 °C / 16 h
Mechanische Kennwerte	Mechanical Characteristics		
Steck- und Ziehkraft ¹⁾	Insertion and withdrawal forces ¹⁾	IEC 60512-7; Test 13 b	20 - 30 N
Mechanische Lebensdauer	Mechanical operation	IEC 60512-5; Test 9 a	≥ 500 Steckzyklen / mating cycles
Werkstoffe	Materials		
Modul	Module		PA 6.6 GF
Farbe	Colour		schwarz / black
Kontakte	Contacts		Cu-Legierung / Cu-alloy
Kontaktoberfläche	Contact plating		Ag (silber / silver)

¹⁾ für ein Modul / for one module

²⁾ bei Beanspruchung >10¹⁰ Ω / under operating condition >10¹⁰ Ω

Derating Kurven / Derating curves			Kurve Curve	Polzahl Contacts	Rahmen Frame
6 mm² 	10 mm² 	a	3	2 Module	
		b	6	2 Module	
		c	9	3 Module	
		d	15	5 Module	
		e	21	7 Module	

C 146 M 3 pol

Module
Modules



für gedrehte 3,6 mm Kontakte
for turned 3,6 mm contacts

Abbildung Figure	Maßzeichnung / Drawing		Bestell Nr. / Part No.	
	Stiftmodul / Pin module	Buchsenmodul / Socket module	Stiftmodul / Pin module	Buchsenmodul / Socket module
			C146 A03 001 E8	C146 B03 001 E8

Crimpkontakte / Crimp contacts

Lieferform Supplied as	für Leiterquerschnitt for wire gauge	AWG	Stückzahl Pieces	Bestell Nr. ¹⁾ / Part No. ¹⁾	
				Stiftkontakt / Male contact	Buchsenkontakt / Female contact
Crimpkontakte / Crimp contacts					
Einzelkontakt Single contact	1,5 mm ²	16	100	VN01 036 0004 (1)C	VN02 036 0004 (1)C
	2,5 mm ²	14	100	VN01 036 0005 (1)C	VN02 036 0005 (1)C
	4,0 mm ²	12	100	VN01 036 0001 (1)C	VN02 036 0001 (1)C
	6,0 mm ²	10	100	VN01 036 0002 (1)C ²⁾	VN02 036 0002 (1)C ²⁾
	10,0 mm ²	8	100	VN01 036 0003 (1)C ²⁾	VN02 036 0003 (1)C ²⁾

Werkzeuge / Tools ³⁾


Bezeichnung / Description	für Leiterquerschnitt for wire gauge	Kontaktaufnahme / Contact locator	Bestell Nr. / Part No.	
			Crimpbacken / Crimping dies	Werkzeuge / Tools
Lösewerkzeug für Kontakte Removal tool for contacts	–	–	–	FG 0300 146 3
Lösewerkzeug für Module Removal tool for modules	–	–	–	FG 1000 146
Crimpzange für Einzelkontakte Crimping tool for single contacts	1,5 - 2,5 mm ² 4,0 mm ² 6,0 mm ²	TA 0010 146 000 5 TA 0010 146 000 4 TA 0010 146 000 4	TA 0000 144 TA 0000 124 TA 0000 124	TA 0000
4-Kerb Crimpzange ⁴⁾ 4-indet crimping tool ⁴⁾	1,5 - 10,0 mm ²	–	–	TB 0200 146
Crimpzange für Kabelschuhe Crimping tool for cable lugs	6,0 mm ² 10,0 mm ²	–	TA 0000 180	TA 0000
Kabelschuhe für Schutzleiteranschluß / Cable lugs for PE connection			Stückzahl / Pieces	Bestell Nr. / Part No.
Kabelschuh cable lug	6,0 mm ² 10,0 mm ²	–	20 20	N15 006 000 9Z N15 010 000 7Z

¹⁾ Erläuterung der Bestell-Nr. für die Kontakte siehe Seite 4 / Explanation of the Part No. for contacts see page 4

²⁾ Bei den Leiterquerschnitten 6 + 10 mm² sind Kabelschuhe für den Schutzleiteranschluß zu verwenden / For wire gauges 6 + 10 mm² cable lugs have to be used for PE connection

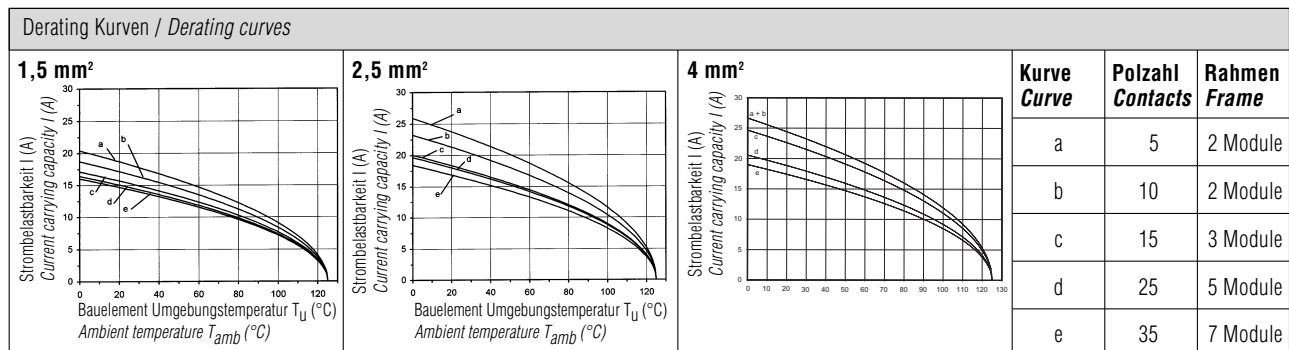
³⁾ Weitere Informationen siehe Katalog „Werkzeuge“ / Further information see catalog „Tools“

⁴⁾ incl. Prüfstiftset, Kontaktaufnahme / incl. calibration pin set, locator
Abisolierlängen siehe S. 22 / Stripping length see p. 22

Allgemeine Kennwerte	General Characteristics	Norm / Standard	Wert / Value
Polzahl	Number of contacts		4 +  / 5
Anschlußtechnik	Termination technique		crimpen / crimp
Anschlußquerschnitt	Wire gauge		0,5 - 4,0 mm ² (AWG 20 - 12)
Brennbarkeit	Flammability	UL 94	V-0
Elektrische Kennwerte	Electrical Characteristics		
Bemessungsspannung	Rated voltage	IEC 60664-1	1000 V ¹⁾
Verschmutzungsgrad	Pollution degree	IEC 60664-1	3
Überspannungskategorie	Installation (overvoltage) category	IEC 60664-1	III
Isolierstoffgruppe	Material group	IEC 60664-1	II
Bemessungs-Stoßspannung	Rated impulse withstand voltage	IEC 60664-1	8,0 kV
Spannungsfestigkeit	Voltage proof	IEC 60512-2; Test 4 a	5,7 kV
Strombelastbarkeit	Current carrying capacity	IEC 60512-3; Test 5 b	siehe Derating Kurven / see derating curves
Durchgangswiderstand	Contact resistance	IEC 60512-2; Test 2 a	≤ 5 mΩ
Isolationswiderstand	Insulation resistance	IEC 60512-2; Test 3 a	≥ 10 ¹² Ω
Luftstrecke	Clearance	IEC 60664-1	> 14 mm
Kriechstrecke	Creepage	IEC 60664-1	> 14 mm
Klimatische Kennwerte	Climatical Characteristics		
Prüfklasse	Climatic category	IEC 60068-1	40 / 125 / 21
Obere Grenztemperatur	Upper temperature	IEC 60512-6; Test 11 i	+ 125 °C / 1000 h
Untere Grenztemperatur	Lower temperature	IEC 60512-6; Test 11 i	- 40 °C / 16 h
Mechanische Kennwerte	Mechanical Characteristics		
IP-Schutzart	IP-degree of protection	IEC 60529	20
Steck- und Ziehkraft ²⁾	Insertion and withdrawal forces ²⁾	IEC 60512-7; Test 13 b	15 - 20 N
Mechanische Lebensdauer	Mechanical operation	IEC 60512-5; Test 9 a	≥ 500 Steckzyklen / mating cycles
Werkstoffe	Materials		
Modul	Module		PA 6.6 GF
Farbe	Colour		schwarz / black
Kontakte Stift / Buchse	Contacts male / female		CuZn (Messing/brass) / CuSn (Bronze/bronze)
Kontaktoberfläche	Contact plating		Ag (silber / silver)

¹⁾ 630 V bei Verwendung als Steckvorrichtung / 630 V if the modules are used as plug and socket device

²⁾ für ein Modul / for one module








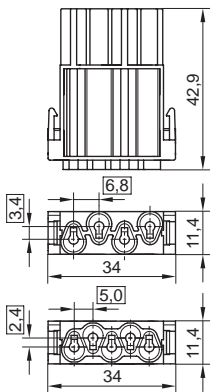
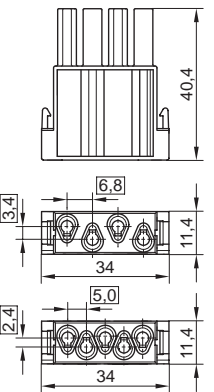
C 146 M 4 pol 4+  5 pol Module Modules	gestanzte Einzelkontakte <i>Stamped single contacts</i> 	Bandkontakte für Crimpzangen <i>Contacts on reel for hand crimping tools</i>  200 / 100 Stück 200 / 100 pcs	Bandkontakte für Crimpmaschinen <i>Contacts on reel for crimp machines</i>  2000 Stück (Zuführung links oder rechts) 2000 pcs (feeding left or right hand side)
	für gestanzte 2,5 mm Kontakte for stamped 2,5 mm contacts		

Abbildung <i>Figure</i>	Maßzeichnung / <i>Drawing</i>		Bestell Nr. / <i>Part No.</i>	
	Stiftmodul / <i>Pin module</i>	Buchsenmodul / <i>Socket module</i>	Stiftmodul / <i>Pin module</i>	Buchsenmodul / <i>Socket module</i>
 			C146 D04 001 E8 (4 pol) C146 D05 001 E8 (4 + PE) C146 D05 801 E8 (5 pol)	C146 C04 001 E8 (4 pol) C146 C05 001 E8 (4 + PE) C146 C05 801 E8 (5 pol)
	PE Kontakt 2 mm voreilend <i>PE contact 2 mm first-to-mate</i>			

Crimpkontakte / *Crimp contacts*

Lieferform <i>Supplied as</i>	für Leiterquerschnitt <i>for wire gauge</i>	AWG	Stückzahl <i>Pieces</i>	Bestell Nr. ¹⁾ / <i>Part No.</i> ¹⁾	
				Stiftkontakt / <i>Male contact</i>	Buchsenkontakt / <i>Female contact</i>
<i>Einzelkontakte / Single contacts</i>					
	0,5 - 1,5 mm ²	20 - 16	100	VN01 025 0001 (101)	VN02 025 0001 (101)
	1,5 - 2,5 mm ²	16 - 14	100	VN01 025 0010 (101)	VN02 025 0010 (101)
	2,5 - 4 mm ²	12	100	VN01 025 0043 (1)	VN02 025 0043 (1)
<i>Bandkontakte für Crimpzangen / Contacts on reel for hand crimping tools</i>					
	0,5 - 1,5 mm ²	20 - 16	200	ZN01 025 0001 (1)	ZN02 025 0001 (1)
	1,5 - 2,5 mm ²	16 - 14	100	ZN01 025 0010 (1)	ZN02 025 0010 (1)
<i>Bandkontakte für Crimpmaschinen/ Contacts on reel for crimp machines</i>					
Kontaktzuführung rechts <i>Contact feeding right hand side</i>	0,5 - 1,5 mm ²	20 - 16	2000	HN01 025 0001 (1)	HN02 025 0001 (1)
	1,5 - 2,5 mm ²	16 - 14	2000	HN01 025 0010 (1)	HN02 025 0010 (1)
Kontaktzuführung links <i>Contact feeding left hand side</i>	0,5 - 1,5 mm ²	20 - 16	2000	TN01 025 0001 (1)	TN02 025 0001 (1)
	1,5 - 2,5 mm ²	16 - 14	2000	TN01 025 0010 (1)	TN02 025 0010 (1)
	2,5 - 4 mm ²	12	2000	TN01 025 0043 (1)	TN02 025 0043 (1)

Werkzeuge / *Tools* ²⁾

Bezeichnung / <i>Description</i>	für Leiterquerschnitt <i>for wire gauge</i>	Bestell Nr. / <i>Part No.</i>		
		Kontaktaufnahme / <i>Contact locator</i>	Crimpbacken / <i>Crimping dies</i>	Werkzeuge / <i>Tools</i>
Lösewerkzeug für Kontakte <i>Removal tool for contacts</i>	–	–	–	FG 0200 146 1
Lösewerkzeug für Module <i>Removal tool for modules</i>	–	–	–	FG 1000 146
Crimpzange für Einzelkontakte <i>Crimping tool for single contacts</i>	0,5 - 1,5 mm ²	TA 0004 146 000 1	TA 0000 163	TA 0000
	1,5 - 2,5 mm ²	TA 0005 146 000 3	TA 0000 141	
	2,5 - 4,0 mm ²	TA 0003 146 000 1	TA 0000 121	

¹⁾ Erläuterung der Bestell-Nr. für die Kontakte siehe Seite 4 / *Explanation of the Part No. for contacts see page 4*

²⁾ Weitere Informationen siehe Katalog „Werkzeuge“ / *Further information see catalog „Tools“*

Abisolierlängen siehe S. 22
Stripping length see p. 22

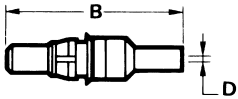
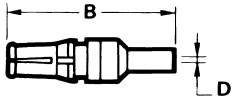
C 146 M

3 pol Koax

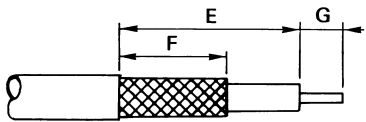
Technische Daten
Characteristics

Allgemeine Kennwerte	General Characteristics	Norm / Standard	Wert / Value
Polzahl	Number of contacts		3
Anschlußtechnik	Termination technique		crimpen, löten / crimp, solder
Brennbarkeit	Flammability	UL 94	V-0
Elektrische Kennwerte	Electrical Characteristics		
Bemessungsspannung	Rated voltage	IEC 60664-1	250 V
Verschmutzungsgrad	Pollution degree	IEC 60664-1	3
Überspannungskategorie	Installation (overvoltage) category	IEC 60664-1	III
Isolierstoffgruppe	Material group	IEC 60664-1	II
Wellenwiderstand	Impedance		50 Ω
Spannungsfestigkeit	Voltage proof	IEC 60512-2; Test 4 a	0,75 kV
Frequenzbereich	Working frequency		2 GHz
Durchgangswiderstand	Contact resistance	IEC 60512-2; Test 2 a	≤ 6 mΩ
Isolationswiderstand	Insulation resistance	IEC 60512-2; Test 3 a	≥ 10 ⁶ Ω
Klimatische Kennwerte	Climatical Characteristics		
Prüfklasse	Climatic category	IEC 60068-1	40 / 125 / 21
Obere Grenztemperatur	Upper temperature	IEC 60512-6; Test 11 i	+ 125 °C / 1000 h
Untere Grenztemperatur	Lower temperature	IEC 60512-6; Test 11 i	- 40 °C / 16 h
Mechanische Kennwerte	Mechanical Characteristics		
Steck- und Ziehkraft ¹⁾	Insertion and withdrawal forces ¹⁾	IEC 60512-7; Test 13 b	25 - 30 N
Mechanische Lebensdauer	Mechanical operation	IEC 60512-5; Test 9 a	≥ 500 Steckzyklen / mating cycles
Werkstoffe	Materials		
Modul	Module		PA 6.6 GF
Farbe	Colour		rotbraun / redbrown
Kontaktoberfläche	Contact plating		Au (gold / gold)

¹⁾ für ein Modul / for one module

Stiftkontakt / Male contact	Buchsenkontakt / Female contact	Bestell Nr. Part No.	B	D	E	F	G
		17 DM 537 401	23,6	1,7	7,9	6,3	2
		17 DM 537 421	23,6	1,7	7,9	6,3	2
		17 DM 537 405	26,3	3,2	9,5	7,9	2
		17 DM 537 425	26,3	3,2	9,5	7,9	2

Absetzmaße / Stripping Dimensions



C 146 M 3 pol Koax

Module
Modules

für Koax-Kontakte
for coax-contacts



Abbildung Figure	Maßzeichnung / Drawing		Bestell Nr. / Part No.	
	Stiftmodul / Pin module	Buchsenmodul / Socket module	Stiftmodul / Pin module	Buchsenmodul / Socket module
			C146 A03 501 E8	C146 B03 501 E8

M

Crimpkontakte ¹⁾ / Crimp contacts ¹⁾

Lieferform Supplied as	für Kabelgröße for cable size	Stückzahl Pieces	Bestell Nr. / Part No.	
			Stiftkontakt / Male contact	Buchsenkontakt / Female contact
Einzelkontakte / Single contacts				
	RG 174, 179, 316	1	17 DM 537 401	17 DM 537 421
	RG 58	1	17 DM 537 405	17 DM 537 425

Werkzeuge ²⁾ / Tools ²⁾

Bezeichnung / Description	für Kabelgröße for cable size	6-Kant-Maß in mm 6-hex-size in mm			Bestell Nr. / Part No.	
					Crimpbacken / Crimping dies	Werkzeuge / Tools
Lösewerkzeug für Kontakte Removal tool for contacts	–	–	–	–	–	FG 0300 146 3
Lösewerkzeug für Module Removal tool for modules	–	–	–	–	–	FG 1000 146
Crimpzange für Einzelkontakte Crimping tool for single contacts	RG 58	5,4	(6,5)	(1,7)	TA 0000 401	TA 0000
	RG 174, 179, 316	3,25	(4,5)	(1,7)	TA 0000 402	TA 0000

¹⁾ Weitere Kontakte auf Anfrage / Further contacts on request

²⁾ Weitere Informationen siehe Katalog „Werkzeuge“ / Further information see catalog „Tools“

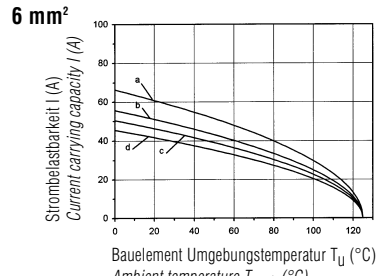
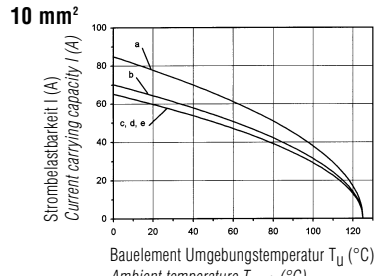
C 146 M 3 pol

Technische Daten Characteristics

Allgemeine Kennwerte	General Characteristics	Norm / Standard	Wert / Value
Polzahl	Number of contacts		3
Anschlußtechnik	Termination technique		crimpen / crimp
Anschlußquerschnitt	Wire gauge		1,5 - 10 mm ² (AWG 16 - 8)
Brennbarkeit	Flammability	UL 94	V-0
Elektrische Kennwerte	Electrical Characteristics		
Bemessungsspannung	Rated voltage	IEC 60664-1	1000 V ¹⁾
Verschmutzungsgrad	Pollution degree	IEC 60664-1	3
Überspannungskategorie	Installation (overvoltage) category	IEC 60664-1	III
Isolierstoffgruppe	Material group	IEC 60664-1	II
Bemessungs-Stoßspannung	Rated impulse withstand voltage	IEC 60664-1	8,0 kV
Spannungsfestigkeit	Voltage proof	IEC 60512-2; Test 4 a	5,7 kV
Strombelastbarkeit	Current carrying capacity	IEC 60512-3; Test 5 b	siehe Derating Kurven / see derating curves
Durchgangswiderstand	Contact resistance	IEC 60512-2; Test 2 a	≤ 1 mΩ
Isolationswiderstand	Insulation resistance	IEC 60512-2; Test 3 a	≥ 10 ¹² Ω
Luftstrecke	Clearance	IEC 60664-1	> 14 mm
Kriechstrecke	Creepage	IEC 60664-1	> 14 mm
Klimatische Kennwerte	Climatical Characteristics		
Prüfklasse	Climatic category	IEC 60068-1	40 / 125 / 21
Obere Grenztemperatur	Upper temperature	IEC 60512-6; Test 11 i	+ 125 °C / 1000 h
Untere Grenztemperatur	Lower temperature	IEC 60512-6; Test 11 i	- 40 °C / 16 h
Mechanische Kennwerte	Mechanical Characteristics		
IP-Schutzart	IP-degree of protection	IEC 60529	20
Steck- und Ziehkraft ²⁾	Insertion and withdrawal forces ²⁾	IEC 60512-7; Test 13 b	20 - 30 N
Mechanische Lebensdauer	Mechanical operation	IEC 60512-5; Test 9 a	≥ 500 Steckzyklen / mating cycles
Werkstoffe	Materials		
Modul	Module		PA 6.6 GF
Farbe	Colour		schwarz / black
Kontakte	Contacts		Cu-Legierung / Cu-alloy
Kontaktoberfläche	Contact plating		Ag (silber / silver)

¹⁾ 630 V bei Verwendung als Steckvorrichtung / 630 V if the modules are used as plug and socket device

²⁾ für ein Modul / for one module

Derating Kurven / Derating curves		Kurve Curve	Polzahl Contacts	Rahmen Frame
6 mm²  <p>Strombelastbarkeit I (A) Current carrying capacity I (A)</p> <p>Bauelement Umgebungstemperatur T_U (°C) Ambient temperature T_{amb} (°C)</p>	10 mm²  <p>Strombelastbarkeit I (A) Current carrying capacity I (A)</p> <p>Bauelement Umgebungstemperatur T_U (°C) Ambient temperature T_{amb} (°C)</p>	a	3	2 Module
		b	6	2 Module
		c	9	3 Module
		d	15	5 Module
		e	21	7 Module

C 146 M 3 pol

Module
Modules



für gedrehte 3,6 mm Kontakte
for turned 3,6 mm contacts

alle Kontakte 2 mm voreilend zu anderen Modulen
all contacts 2 mm first-to-mate to other modules

Abbildung Figure	Maßzeichnung / Drawing		Bestell Nr. / Part No.	
	Stiftmodul / Pin module	Buchsenmodul / Socket module	Stiftmodul / Pin module	Buchsenmodul / Socket module
			C146 A03 801 E8	C146 B03 801 E8

Crimpkontakte / Crimp contacts

Lieferform Supplied as	für Leiterquerschnitt for wire gauge	AWG	Stückzahl Pieces	Bestell Nr. ¹⁾ / Part No. ¹⁾	
				Stiftkontakt / Male contact	Buchsenkontakt / Female contact
Crimpkontakte / Crimp contacts					
Einzelkontakt Single contact	1,5 mm ²	16	100	VN01 036 0004 (1)C	VN02 036 0004 (1)C
	2,5 mm ²	14	100	VN01 036 0005 (1)C	VN02 036 0005 (1)C
	4,0 mm ²	12	100	VN01 036 0001 (1)C	VN02 036 0001 (1)C
	6,0 mm ²	10	100	VN01 036 0002 (1)C ²⁾	VN02 036 0002 (1)C ²⁾
	10,0 mm ²	8	100	VN01 036 0003 (1)C ²⁾	VN02 036 0003 (1)C ²⁾

Werkzeuge / Tools ³⁾

Bezeichnung / Description	für Leiterquerschnitt for wire gauge	Kontaktaufnahme / Contact locator	Bestell Nr. / Part No.	
			Crimpbacken / Crimping dies	Werkzeuge / Tools
Löswerkzeug für Kontakte Removal tool for contacts	–	–	–	FG 0300 146 3
Löswerkzeug für Module Removal tool for modules	–	–	–	FG 1000 146
Crimpzange für Einzelkontakte Crimping tool for single contacts	1,5 - 2,5 mm ² 4,0 mm ² 6,0 mm ²	TA 0010 146 000 2 TA 0010 146 000 4 TA 0010 146 000 4	TA 0000 144 TA 0000 124 TA 0000 124	TA 0000
4-Kerb Crimpzange ⁴⁾ 4-indent crimping tool ⁴⁾	1,5 - 10,0 mm ²	–	–	TB 0200 146
Crimpzange für Kabelschuhe Crimping tool for cable lugs	6,0 mm ² 10,0 mm ²	–	TA 0000 180	TA 0000
Kabelschuhe für Schutzleiteranschluß / Cable lugs for PE connection			Stückzahl / Pieces	Bestell Nr. / Part No.
Kabelschuh cable lug	6,0 mm ² 10,0 mm ²	–	20 20	N15 006 000 9Z N15 010 000 7Z

¹⁾ Erläuterung der Bestell-Nr. für die Kontakte siehe Seite 4 / Explanation of the Part No. for contacts see page 4

²⁾ Bei den Leiterquerschnitten 6 + 10 mm² sind Kabelschuhe für den Schutzleiteranschluß zu verwenden / For wire gauges 6 + 10 mm² cable lugs have to be used for PE connection











³⁾ Weitere Informationen siehe Katalog „Werkzeuge“ / Further information see catalog „Tools“

⁴⁾ incl. Prüfstiftset, Kontaktaufnahme / incl. calibration pin set, locator
Abisolierlängen siehe S. 22 / Stripping length see p. 22

C 146 M

Löswerkzeuge, Zubehör
Removal tools, accessories

M

Kontaktgröße Contact size	Abbildung Figure	Bestell Nr. Part No.
1,0 mm		17D 438 SP
1,6 mm		FG 0300 146 1
2,5 mm gedreht 2,5 mm turned		FG 0300 146 4
2,5 mm gestanzt 2,5 mm stamped		FG 0200 146 1
3,6 mm		FG 0300 146 3
Modullösewerkzeug Removal tool for modules		FG 1000 146
Blind Module Blank modules		C146 A00 001 E8 (Stift/pin) C146 B00 001 E8 (Buchse/socket)
Modulkoppler Module coupler		C146 10Z000 002 8
Montagewinkel Assembly angle		C146 10Z001 001 8
Zugentlastung Strain relief		C146 10Z002 001 8

C 146 A



Hauptmerkmale		Main characteristics	
<ul style="list-style-type: none"> • Schmale Bauform • Bemessungsspannung 250 / 400 V • Bemessungsstrom 14 A ... 18 A • Anschlußart: schrauben • Polzahl: 3, 4, 10, 16, 32 		<ul style="list-style-type: none"> • Narrow style • Rated voltage 250 / 400 V • Rated current 14 A ... 18 A • Termination: screw • Number of contacts: 3, 4, 10, 16, 32 	
Zulassungen / Approvals	Prüfstelle / Testhouse	Kennwerte / Characteristics	Zulassungs-Nummer / Approval-No.
SEV		250 V, 10 A	
UL		250 V, 14 A	E 63093
CSA		600 V, 10 A; 16 A; 20 A	LR 700721
<p>Zulassungen beziehen sich im allgemeinen auf repräsentative Ausführungen der Steckverbinderserie. Prüfumfang und Prüfvorschrift auf Anfrage.</p>		<p><i>In general approvals refer to representative versions of the connector series. Extent and specification of tests upon request.</i></p>	

C 146 A

Kurzinformation Brief information

Allgemeine Hinweise



General information

- Steckverbinder der Serie C 146 A dürfen unter Spannung, jedoch nicht unter Strom betätigt werden. Werden die Steckverbinder als Steckvorrichtung eingesetzt, ist der Strom auf 10 % des Bemessungsstroms zu begrenzen.
- Für die Einsätze der Serie C 146 A (10 + 16 pol) können sowohl niedrige, wie auch hohe Gehäusebauformen verwendet werden.
- *For series C 146 A connectors may be engaged or disengaged when live but without electrical load. If these connectors are used as plug and socket device, the load shall be reduced to 10 % of the rated current.*
- *Low and high profile housing for C 146 A series inserts for 10 and 16 contacts.*

Nicht genormte Steckverbinder, aber:

No standard for this series, but:

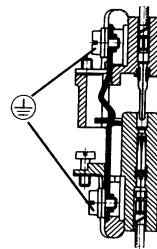
- Steck- und austauschbar mit Fremdfabrikaten
- a) Kontakteinsatz / Kontakteinsatz
- b) Kontakteinsatz / Gehäuse 10, 16 pol.
- *Interchangeable with other makes*
- a) *contact insert to contact insert*
- b) *contact insert to housing 10, 16 pin*

Gehäuse nach CECC 75 301 - 801

Housings are designed according to CECC 75 301 - 801

Voreilender Schutzkontakt

First-to-mate last-to-break protective ground contact



Große Gehäuseauswahl in 2 Bauhöhen (ab Seite 127)

Large range of housings in 2 different heights (see page 127)



A

Allgemeine Kennwerte	General Characteristics	Norm / Standard	Wert / Value			
Polzahl	Number of contacts		3/4 + ⊕	10 + ⊕	16 + ⊕	32 + ⊕
Anschlußtechnik	Termination technique		schrauben / screw			
Anschlußquerschnitt	Wire gauge		0,25 - 2,5 mm ²			
Brennbarkeit	Flammability	UL 94	V-0			
Elektrische Kennwerte	Electrical Characteristics					
Bemessungsspannung	Rated voltage	IEC 60664-1	400 V	250 V		
Verschmutzungsgrad	Pollution degree	IEC 60664-1	3			
Überspannungskategorie	Installation (overvoltage) category	IEC 60664-1	III			
Isolierstoffgruppe	Material group	IEC 60664-1	III b			
Bemessungs-Stoßspannung	Rated impulse withstand voltage	IEC 60664-1	4,0 KV			
Spannungsfestigkeit	Voltage proof	IEC 60512-2; Test 4 a	2,8 KV			
Strombelastbarkeit	Current carrying capacity	IEC 60512-3; Test 5 b	siehe Derating Kurven / see derating curves			
Bemessungsstrom T _U = 40 °C	Rated current T _{amp} = 40 °C		18 A	16 A	14 A	14 A
Durchgangswiderstand	Contact resistance	IEC 60512-2; Test 2 a	≤ 5 m Ω			
Isolationswiderstand	Insulation resistance	IEC 60512-2; Test 3 a	≥ 10 ¹² Ω ¹⁾			
Klimatische Kennwerte	Climatical Characteristics					
Prüfklasse	Climatic category	IEC 60068-1	40 / 100 / 21			
Obere Grenztemperatur	Upper temperature	IEC 60512-6; Test 11 i	+ 100 °C / 1000 h			
Untere Grenztemperatur	Lower temperature	IEC 60512-6; Test 11 i	- 40 °C / 16 h			
Mechanische Kennwerte	Mechanical Characteristics					
Steck- und Ziehkraft	Insertion and withdrawal forces	IEC 60512-7; Test 13 b	15 - 20 N	50 - 70 N	80-100 N	160-200 N
²⁾ IP-Schutzart Stifteinsatz	IP-degree of protection pin insert	IEC 60529	ungesteckt/unmated IP00		gesteckt/mated IP20	
²⁾ IP-Schutzart Buchseneinsatz	IP-degree of protection socket insert	IEC 60529	ungesteckt/unmated IP20		gesteckt/mated IP20	
Gewicht Stifteinsatz	Weight pin insert		13 g	48 g	68 g	136 g
Gewicht Buchseneinsatz	Weight socket insert		13 g	52 g	73 g	146 g
Mechanische Lebensdauer	Mechanical operation	IEC 60512-5; Test 9 a	≥ 500 Steckzyklen / mating cycles			
Werkstoffe	Materials					
Kontakteinsatz	Insert		PA	PPO	PPO	PPO
Kontakte	Contacts		Cu Zn (Messing / brass)			
Kontaktoberfläche	Contact plating		Ag (silber / silver)			

¹⁾ Bei Beanspruchung > 10¹⁰ Ω / Under operating conditions > 10¹⁰ Ω


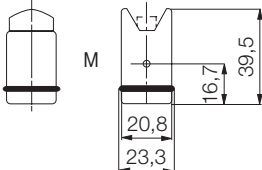
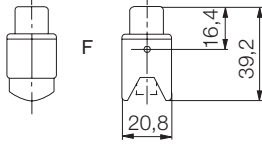

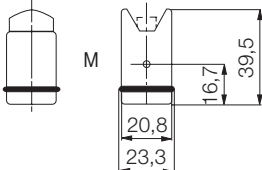
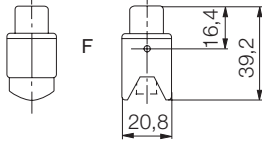

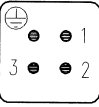
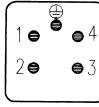
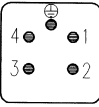
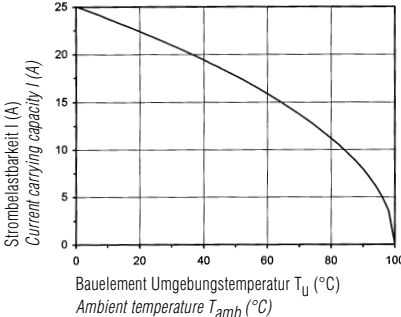
²⁾ IP-Schutzart im Anschlussbereich der Schraubausführung IP 10 / IP-degree of protection on termination side of screw version IP 10

C 146 A
3/4 + ⊕

400 V~ 10 A

Steckverbinder
Connectors

Gehäuse siehe Seite 130–133
Housings see page 130–133

Bezeichnung - Abbildung Description - Figure	Maßzeichnung Drawing	Bestell Nr. / Part No.	
		Stifteinsatz / Male insert	Buchseinsatz / Female insert
Kontakteinsatz Schraubanschluß 3 + ⊕ Contact insert screw termination 3 + ⊕ 	Stifteinsatz Male insert  Buchseinsatz Female insert 	C146 10A003 002 4	C146 10B003 002 4
Kontakteinsatz Schraubanschluß 4 + ⊕ Contact insert screw termination 4 + ⊕  <p>nur für Kunststoffgehäuse only for thermoplastic housings</p>	Stifteinsatz Male insert  Buchseinsatz Female insert 	C146 10A004 002 4	C146 10B004 002 4
Steckbild / pin layout			
3 + ⊕ Stifteinsatz Male insert  Buchseinsatz Female insert 		4 + ⊕ Stifteinsatz Male insert  Buchseinsatz Female insert 	
Derating Kurven / Derating curves			
 <p>Strombelastbarkeit I (A) Current carrying capacity I (A)</p> <p>Bauelement Umgebungstemperatur T_U (°C) Ambient temperature T_{amb} (°C)</p>		Anschlußquerschnitt 2,5 mm ² wire gauge 2,5 mm ²	


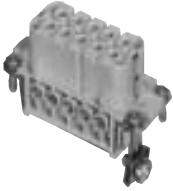
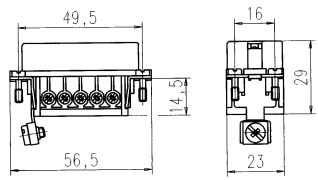
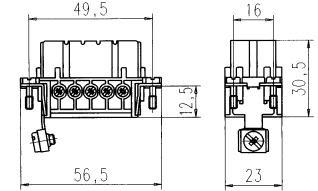
A

C 146 A
10 + 

250 V~ 16 A

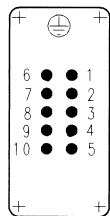
Steckverbinder
Connectors

Gehäuse siehe Seite 134–137
Housings see page 134–137

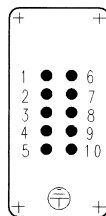
Bezeichnung - Abbildung Description - Figure	Maßzeichnung Drawing	Bestell Nr. / Part No.	
		Stifteinsatz / Male insert	Buchseinsatz / Female insert
Kontakteinsatz Schraubanschluß Contact insert screw termination  	Stifteinsatz Male insert  Buchseinsatz Female insert 	C146 10A010 002 4 C146 10A010 102 4 (mit Drahtschutz / with wire protection)	C146 10B010 002 4 C146 10B010 102 4 (mit Drahtschutz / with wire protection)

Montageanleitung, Steckbild / Assembly instruction, pin layout

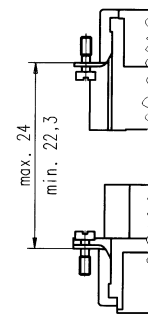
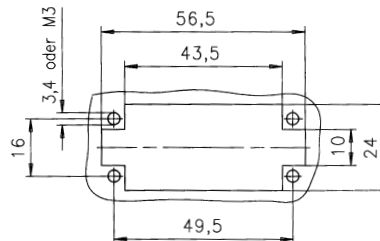
Stifteinsatz
Male insert



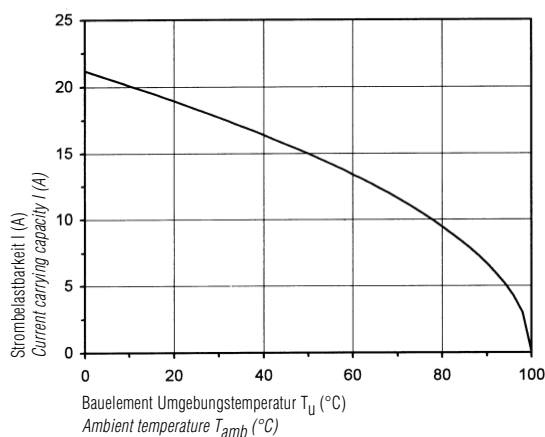
Buchseinsatz
Female insert



Montageausschnitt (Kontaktträger)
Panel cut out (insert)



Derating Kurven / Derating curves



Anschlußquerschnitt 2,5 mm²
wire gauge 2,5 mm²

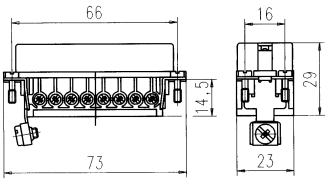
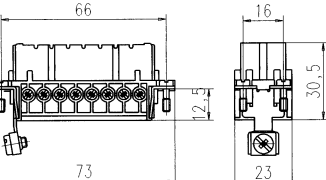
A

C 146 A
16 + 

250 V~ 14 A

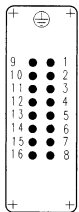
Steckverbinder
 Connectors

Gehäuse siehe Seite 138–141
 Housings see page 138–141

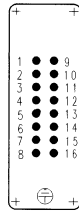
Bezeichnung - Abbildung Description - Figure	Maßzeichnung Drawing	Bestell Nr. / Part No.	
		Stifteinsatz / Male insert	Buchseinsatz / Female insert
Kontakteinsatz Schraubanschluß Contact insert screw termination	<p>Stifteinsatz Male insert</p>  <p>Buchseinsatz Female insert</p> 	<p>C146 10A016 002 4</p> <p>C146 10A016 102 4 (mit Drahtschutz / with wire protection)</p>	<p>C146 10B016 002 4</p> <p>C146 10B016 102 4 (mit Drahtschutz / with wire protection)</p>

Montageanleitung, Steckbild / Assembly instruction, pin layout

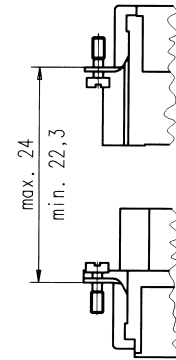
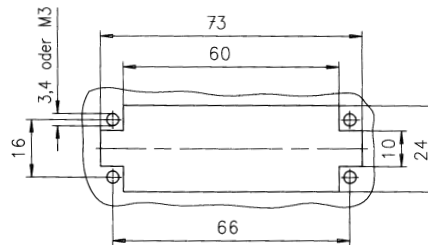
Stifteinsatz
Male insert



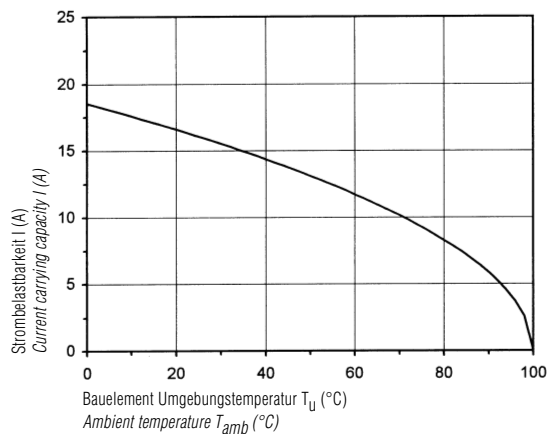
Buchseinsatz
Female insert



Montageausschnitt (Kontaktträger)
Panel cut out (insert)



Derating Kurven / Derating curves



Anschlußquerschnitt 2,5 mm²
 wire gauge 2,5 mm²

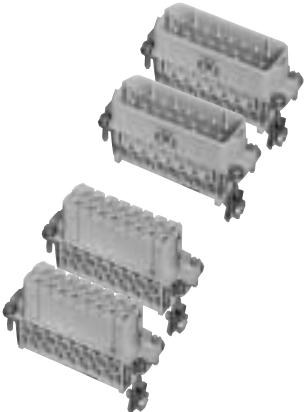
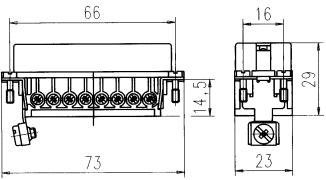
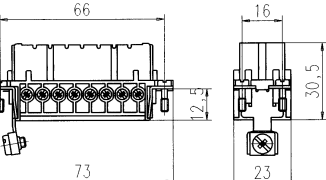
A

C 146 A
32 + 

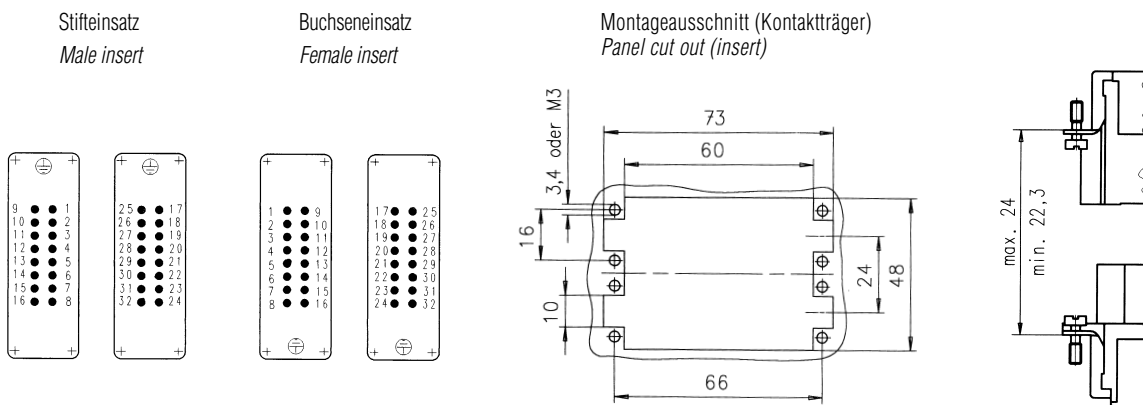
250 V~ 14 A

Steckverbinder
Connectors

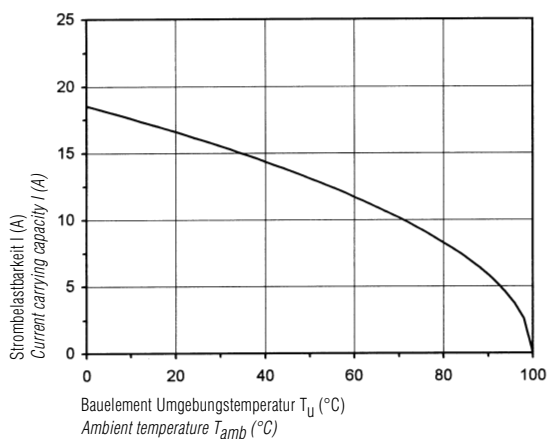
Gehäuse siehe Seite 142-145
Housings see page 142-145

Bezeichnung - Abbildung Description - Figure	Maßzeichnung Drawing	Bestell Nr. / Part No.	
		Stifteinsatz / Male insert	Buchseinsatz / Female insert
Kontakteinsatz Schraubanschluß Contact insert screw termination 	Stifteinsatz Male insert  Buchseinsatz Female insert 	C146 10A016 002 4 (1 - 16) + C146 10A016 004 4 (17 - 32)	C146 10B016 002 4 (1 - 16) + C146 10B016 004 4 (17 - 32)
		C146 10A016 102 4 + C146 10A016 104 4 (mit Drahtschutz / with wire protection)	C146 10B016 102 4 + C146 10B016 104 4 (mit Drahtschutz / with wire protection)

Montageanleitung, Steckbild / Assembly instruction, pin layout



Derating Kurven / Derating curves



Anschlußquerschnitt 2,5 mm²
wire gauge 2,5 mm²



A



C 146 HSE



HSE

Hauptmerkmale		Main characteristics	
<ul style="list-style-type: none"> • Bemessungsspannung 400 V • Bemessungsstrom 42 A • Anschlußart: schrauben • Anschlußquerschnitt: 6mm² • Polzahl: 6 		<ul style="list-style-type: none"> • Rated voltage 400 V • Rated current 42 A • Termination: screw • Max. wire gauge 6 mm² • Number of contacts: 6 	
Zulassungen / Approvals		Kennwerte / Characteristics	Zulassungs-Nummer / Approval-No.
UL		600 V, 35 A	48932
CSA		600 V, 35 A	E 63093
<p>Zulassungen beziehen sich im allgemeinen auf repräsentative Ausführungen der Steckverbinderserie. Prüfumfang und Prüfvorschrift auf Anfrage.</p>		<p><i>In general approvals refer to representative versions of the connector series. Extent and specification of tests upon request.</i></p>	

C 146 HSE

Technische Daten Characteristics

Allgemeine Kennwerte	General Characteristics	Norm / Standard	Wert / Value	
Polzahl	Number of contacts		6 + ⊕	
Anschlußtechnik	Termination technique		schrauben / screw	
Anschlußquerschnitt	Wire gauge		0,5 - 6,0 mm ² (Ø 3,4 mm)	
Brennbarkeit	Flammability	UL 94	V-0	
Elektrische Kennwerte	Electrical Characteristics			
Bemessungsspannung	Rated voltage	IEC 60664-1	400 V (600 V UL / CSA ²)	
Verschmutzungsgrad	Pollution degree	IEC 60664-1	3	
Überspannungskategorie	Installation (overvoltage) category	IEC 60664-1	III	
Isolierstoffgruppe	Material group	IEC 60664-1	II	
Bemessungs-Stoßspannung	Rated impulse withstand voltage	IEC 60664-1	6,0 KV	
Spannungsfestigkeit	Voltage proof	IEC 60512-2; Test 4 a	2200 V	
Strombelastbarkeit	Rated current	IEC 60512-3; Test 5 b	siehe Derating Kurven / see derating curves	
Bemessungsstrom T _U = 40 °C	Rated current T _{amp} = 40 °C		42 A	
Durchgangswiderstand	Contact resistance	IEC 60512-2; Test 2 a	≤ 1 m Ω	
Isolationswiderstand	Insulation resistance	IEC 60512-2; Test 3 a	≥ 10 ¹² Ω ¹⁾	
Luftstrecke	Clearance	IEC 60664-1	≥ 3,5 mm	
Kriechstrecke	Creepage	IEC 60664-1	≥ 5,6 mm	
Klimatische Kennwerte	Climatical Characteristics			
Prüfklasse	Climatic category	IEC 60068-1	40 / 125 / 21	
Obere Grenztemperatur	Upper temperature	IEC 60512-6; Test 11 i	+ 125 °C / 1000 h	
Untere Grenztemperatur	Lower temperature	IEC 60512-6; Test 11 i	- 40 °C / 16 h	
Mechanische Kennwerte	Mechanical Characteristics			
Steck- und Ziehkraft	Insertion and withdrawal forces	IEC 60512-7; Test 13 b	40 - 60 N	
³⁾ IP-Schutzart Stifteinsatz	IP-degree of protection pin insert	IEC 60529	ungesteckt/unmated IP00	gesteckt/mated IP20
³⁾ IP-Schutzart Buchseneinsatz	IP-degree of protection socket insert	IEC 60529	ungesteckt/unmated IP20	gesteckt/mated IP20
Gewicht Stifteinsatz	Weight pin insert		80 g	
Gewicht Buchseneinsatz	Weight socket insert		80 g	
Mechanische Lebensdauer	Mechanical operation	IEC 60512-5; Test 9 a	≥ 500 Steckzyklen / mating cycles	
Werkstoffe	Materials			
Kontakteinsatz	Insert		PA, GV	
Kontakte	Contacts		Cu Zn (Messing / brass)	
Kontaktoberfläche	Contact plating		Ag (silber / silver)	
Farbe	Colour		schwarz / black	

¹⁾ Bei Beanspruchung > 10¹⁰ Ω / Under operating conditions > 10¹⁰ Ω

²⁾ Hinweisschild für CSA-Anwendung siehe Seite 198 / Label for CSA application see page 198

³⁾ IP-Schutzart im Anschlussbereich IP 10 / IP-degree of protection on termination side IP 10

C 146 HSE

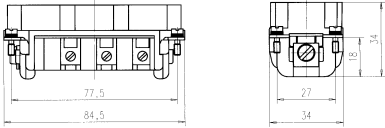
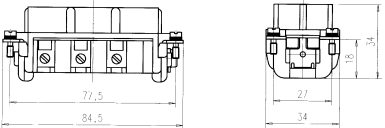
6 + 

400 V~

42 A

Steckverbinder
Connectors

Gehäuse siehe Seite 158–165
Housings see page 158–165

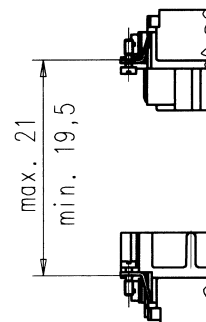
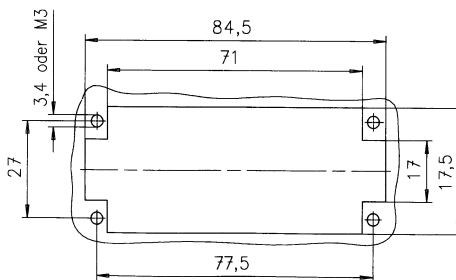
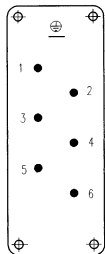
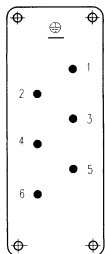
Bezeichnung - Abbildung Description - Figure	Maßzeichnung Drawing	Bestell Nr. / Part No.	
		Stifteinsatz / Male insert	Buchseinsatz / Female insert
Kontakteinsatz Schraubanschluß Contact insert screw termination	<p>Stifteinsatz Male insert</p>  <p>Buchseinsatz Female insert</p> 	C146 10A006 102 5 (mit Drahtschutz / with wire protection)	C146 10B006 102 5 (mit Drahtschutz / with wire protection)

Montageanleitung Steckbild / Assembly instruction pin layout

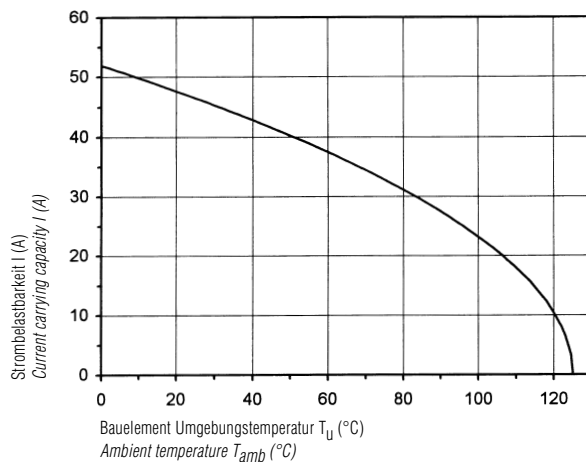
Stifteinsatz
Male insert

Buchseinsatz
Female insert

Montageausschnitt (Kontaktträger)
Panel cut out (insert)



Derating Kurven / Derating curves

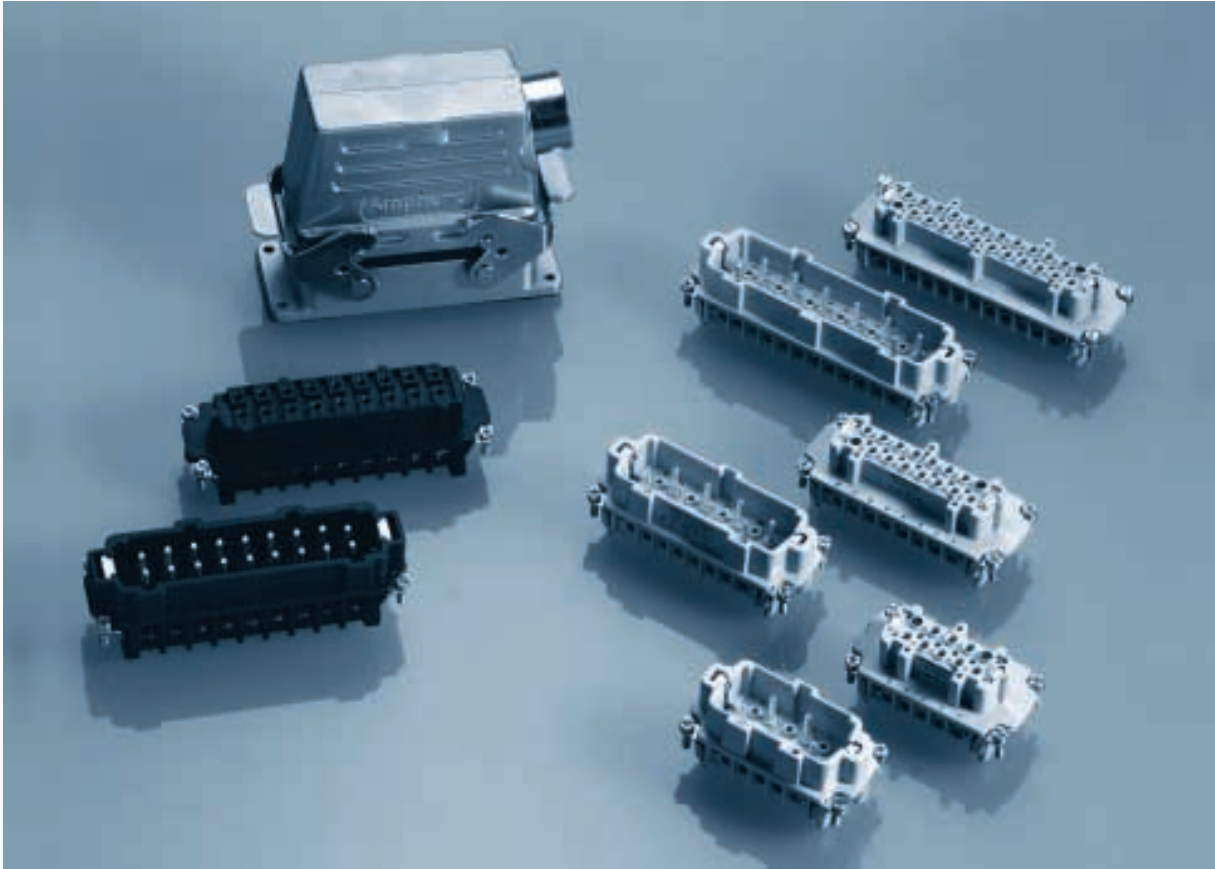





Anschlußquerschnitt 6 mm²
Wire gauge 6 mm²

HSE



C 146 HvE

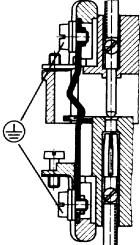


Hauptmerkmale		Main characteristics	
<ul style="list-style-type: none"> • Bemessungsspannung 660 V • Bemessungsstrom 16 A ... 22 A • Anschlußart: schrauben • 2 nachteilende Schaltkontakte • Polzahl: 3, 6, 10, 16, 20, 26, 32 		<ul style="list-style-type: none"> • Rated voltage 660 V • Rated current 16 A ... 22 A • Termination: screw • 2 delayed mating contacts • Number of contacts: 3, 6, 10, 16, 20, 26, 32 	
Zulassungen / Approvals	Prüfstelle / Testhouse	Kennwerte / Characteristics	Zulassungs-Nummer / Approval-No.
SEV		660 V, 16 / 22 A	
UL		600 V, 10 A	E 63093
CSA		600 V, 20 A	48932
<p>Zulassungen beziehen sich im allgemeinen auf repräsentative Ausführungen der Steckverbinderserie. Prüfumfang und Prüfvorschrift auf Anfrage.</p>		<p><i>In general approvals refer to representative versions of the connector series. Extent and specification of tests upon request.</i></p>	



C 146 HvE

Kurzinformation Brief information

<p>Konstruktiver Aufbau der HvE-Steckverbindung</p> <p><i>Construction of connectors Type HvE</i></p>	<p>Die Steckverbindung der Serie C 146 HvE sind wie folgt aus der Baureihe C 146 E abgeleitet:</p> <p><i>The connectors of series C 146 HvE are based on series C 146 E with the following deviations:</i></p>
<p>Kontakteinsätze</p> <p><i>Inserts</i></p>	<p>Die 3, 6 und 10-pol. HVE-Kontakteinsätze gehen aus den 10, 16 und 24-pol. Isolierkörpern der Baureihe C 146 E durch Teilbestückung und 2 zusätzlichen, nacheilenden Schaltkontakten hervor. Lediglich die Polzahl 16 HVE besitzt in der Steckgeometrie abweichende Kontaktträger. Ihre äußeren Abmessungen sind jedoch mit denen der Polzahl 24, Serie C 146 E identisch. Die nacheilenden Schaltkontakte ermöglichen den Anschluß einer Schützwicklung zum Zweck der elektrischen Verriegelung. Das bedeutet spannungslose Buchseneinsätze im ungesteckten Zustand.</p> <p>C 146 E-Stifteinsätze (400 V) und C 146 HVE-Buchseneinsätze sind nicht miteinander steckbar, da</p> <p>a) bei den 3, 6 und 10-pol. Buchseneinsätzen 2 nicht belegte Kontaktkammern verschlossen sind. (Blindstopfen). b) die 16-pol. HVE-Kontaktträger eine abweichende Steckgeometrie besitzen.</p> <p><i>The HVE-inserts with 3, 6 and 10 contacts are basically the same as the 10, 16 and 24-contacts inserts of series C 146 E. However they are only partly loaded with contacts and have two delayed mating pilot duty contacts. Only type 16 HVE has special inserts with a different contact arrangement. The mounting dimensions are however identical with the 24 contacts version of C 146 E. The delayed mating contacts are intended for switching a relay coil for electrically locking in order to have unloaded socket contacts in an unmated condition.</i></p> <p><i>C 146 E inserts with pin contacts are not intermatable with C 146 HvE inserts with socket contacts due to</i></p> <p>a) two empty contact holes are closed at 3, 6 and 10 contact inserts. b) the 16 contacts HVE insert has a different contact arrangement.</p>
<p>Gehäuse: (aus Alu-Druckguß)</p> <p><i>Housings: (made of aluminium)</i></p>	<p>Verwendet werden beim 16-pol. HVE-Kontakteinsatz C 146 E-Gehäuse mit Isolationsauskleidung. (Isolationsfolie an Innenwand). Die Sperrstege an den Gehäuseinnenwänden (Schmalseite), die das Einsetzen der 660 V-Kontaktträger in 400 V-Gehäusen verhindern, sind entfernt. Der 16-pol. HVE-Einsatz mit stirnseitigem Sperrstück ist jetzt montierbar.</p> <p><i>C 146 E housings with an inside insulation (plastic foil) are used for the 16-contacts insert. The inside barriers at the narrow sides preventing mounting of 660 V-inserts in 400 V housings are removed and the 16-contacts insert is now mountable.</i></p>
<p>Nicht genormte Steckverbinder, aber:</p> <p><i>No standard for this series, but:</i></p>	<p>Steck- und austauschbar mit Fremdfabrikaten</p> <p>a) Kontakteinsatz/Kontakteinsatz b) Kontakteinsatz/Gehäuse 6, 10, 16, 24 pol.</p> <p>Gehäuse nach DIN 43620 (CECC 75 301-801, EN 175 301-801)</p> <p><i>Intermatable and exchangeable with other makes</i></p> <p>a) Contact insert to contact insert b) Contact insert to housing 6, 10, 16, 24 pin</p> <p><i>Housings are designed according to DIN 43620 (CECC 75 301-801, EN 175 301-801)</i></p>
<p>Voreilender Schutzkontakt</p> <p><i>First-to-mate last-to-break protective ground contact</i></p>	

HvE

C 146 HvE

Technische Daten Characteristics

Allgemeine Kennwerte	General Characteristics	Norm / Standard	Wert / Value							
Polzahl	Number of contacts		3	6	10	16	20	26 ⁴⁾	32	
Anschlußtechnik	Termination technique		schrauben / screw							
Anschlußquerschnitt	Wire gauge		0,25 - 2,5 mm ²							
Brennbarkeit	Flammability	UL 94	V-0							
Elektrische Kennwerte	Electrical Characteristics									
Bemessungsspannung	Rated voltage	IEC 60664-1	660 V ¹⁾ (600 V UL / CSA ³⁾)							
Verschmutzungsgrad	Pollution degree	IEC 60664-1	3							
Überspannungskategorie	Installation (overvoltage) category	IEC 60664-1	III							
Isolierstoffgruppe	Material group	IEC 60664-1	III a	II	IIIa	⁴⁾	II			
Bemessungs-Stoßspannung	Rated impulse withstand voltage	IEC 60664-1	8,0 KV							
Spannungsfestigkeit	Voltage proof	IEC 60512-2; Test 4 a	3,5 KV							
Strombelastbarkeit	Current carrying capacity	IEC 60512-3; Test 5 b	siehe Derating Kurven / see derating curves							
Durchgangswiderstand	Contact resistance	IEC 60512-2; Test 2 a	≤ 5 m Ω							
Isolationswiderstand	Insulation resistance	IEC 60512-2; Test 3 a	≥ 10 ¹² Ω ²⁾							
Klimatische Kennwerte	Climatical Characteristics									
Prüfklasse	Climatic category	IEC 60068-1	40 / 125 / 21							
Obere Grenztemperatur	Upper temperature	IEC 60512-6; Test 11 i	+ 125 °C / 1000 h							
Untere Grenztemperatur	Lower temperature	IEC 60512-6; Test 11 i	- 40 °C / 16 h							
Mechanische Kennwerte	Mechanical Characteristics									
⁵⁾ IP-Schutzart Stifteinsatz	IP-degree of protection pin insert	IEC 60529	ungesteckt/unmated IP00				gesteckt/mated IP20			
⁵⁾ IP-Schutzart Buchseneinsatz	IP-degree of protection socket insert	IEC 60529	ungesteckt/unmated IP20				gesteckt/mated IP20			
Gewicht Stifteinsatz	Weight pin insert		49 g	63 g	81 g	107 g	162 g	189 g	214 g	
Gewicht Buchseneinsatz	Weight socket insert		49 g	63 g	81 g	107 g	162 g	189 g	214 g	
Mechanische Lebensdauer	Mechanical operation	IEC 60512-5; Test 9 a	≥ 500 Steckzyklen / mating cycles							
Werkstoffe	Materials									
Kontakteinsatz	Insert		PC, GV		PA, GV	PC, GV	⁴⁾	PA, GV		
Kontakte	Contacts		Cu Zn (Messing / brass)							
Kontaktoberfläche	Contact plating		Ag (silber / silver)							
Farbe	Colour		grau / grey		Schwarz black	grau grey	⁴⁾	Schwarz black		

¹⁾ für Arbeitskontakte, 400 V für Schaltkontakte / for working contacts, 400 V for mating contacts

²⁾ bei Beanspruchung > 10¹⁰ Ω / Under operating conditions > 10¹⁰ Ω

³⁾ Hinweisschild für CSA-Anwendung siehe Seite 198 / Label for CSA application see page 198

⁴⁾ Kombination 10- und 16-polig; d.h. Werkstoff PC und PA / Combination 10 and 16 ways, i.e. material PC and PA

⁵⁾ IP-Schutzart im Anschlussbereich IP 10 / IP-degree of protection on termination side IP 10

C 146 HvE

3 +  + 2

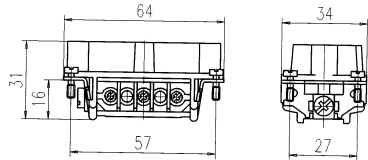
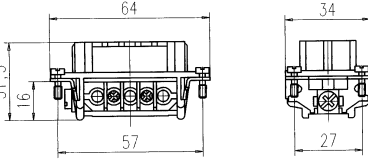
Steckverbinder
Connectors

660 V~

16 / 22 A

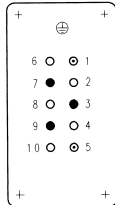
2 nacheilende Schaltkontakte
2 delayed mating contacts

Gehäuse siehe Seite 150 ff
Housings see page 150 following

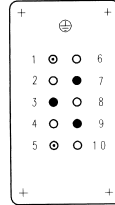
Bezeichnung - Abbildung Description - Figure	Maßzeichnung Drawing	Bestell Nr. / Part No.	
		Stifteinsatz / Male insert	Buchseinsatz / Female insert
Kontakteinsatz Schraubanschluß ¹⁾ Contact insert screw termination ¹⁾	<p>Stifteinsatz Male insert</p>  <p>Buchseinsatz Female insert</p> 	C146 10A003 102 3	C146 10B003 102 3

Montageanleitung, Steckbild / Assembly instruction, pin layout

Stifteinsatz
Male insert

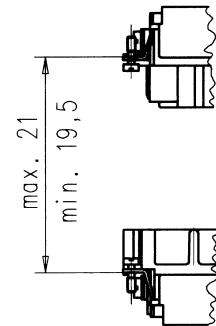
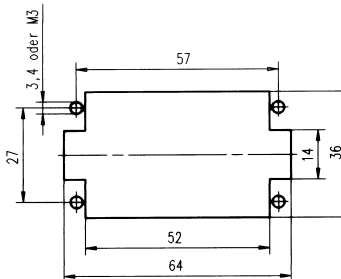


Buchseinsatz
Female insert

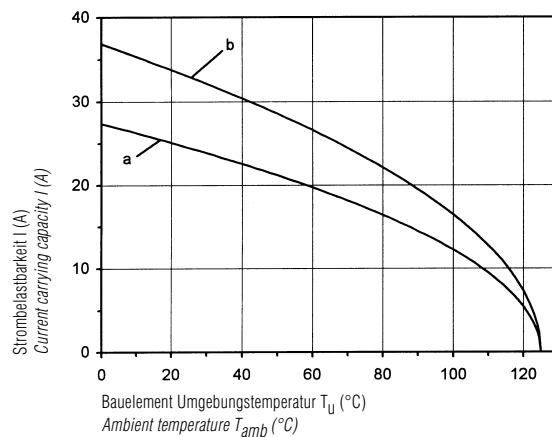


- Arbeitskontakt / working contact
- Schaltkontakt / mating contact
- Leerstelle / without contact

Montageausschnitt (Kontaktträger)
Panel cut out (insert)



Derating Kurve / Derating curve



Begrenzung durch Leiter beachten
Notice restriction of wire

Kurve a Anschlußquerschnitt 1,5 mm²
Curve a wire gauge 1,5 mm²

Kurve b Anschlußquerschnitt 2,5 mm²
Curve b wire gauge 2,5 mm²

1) mit Drahtschutz / with wire protection

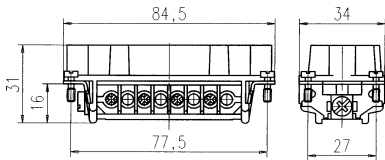
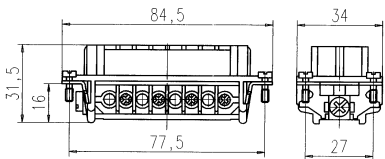
C 146 HvE
6 +  + 2

660 V~ 16 / 22 A

2 nacheilende Schaltkontakte
 2 delayed mating contacts

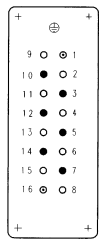
Steckverbinder
 Connectors

Gehäuse siehe Seite 158 ff
 Housings see page 158 following

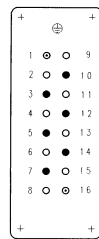
Bezeichnung - Abbildung Description - Figure	Maßzeichnung Drawing	Bestell Nr. / Part No.	
		Stifteinsatz / Male insert	Buchseinsatz / Female insert
Kontakteinsatz Schraubanschluß ¹⁾ Contact insert screw termination ¹⁾	<p>Stifteinsatz Male insert</p>  <p>Buchseinsatz Female insert</p> 	C146 10A006 102 3	C146 10B006 102 3

Montageanleitung, Steckbild / Assembly instruction, pin layout

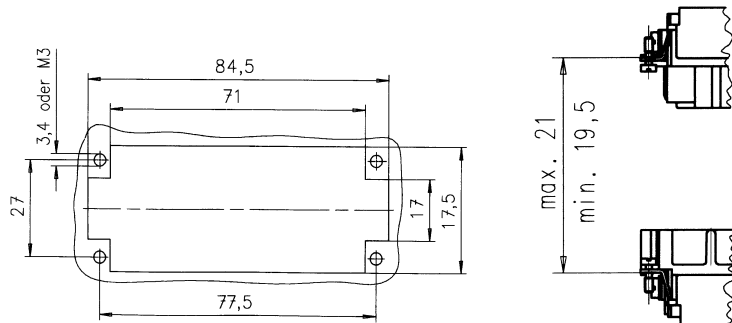
Stifteinsatz
Male insert



Buchseinsatz
Female insert

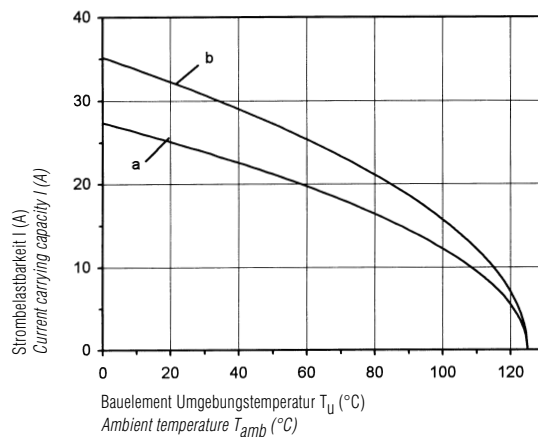


Montageausschnitt (Kontaktträger)
Panel cut out (insert)



- Arbeitskontakt / working contact
- ⊙ Schaltkontakt / mating contact
- Leerstelle / without contact

Derating Kurve / Derating curve



Begrenzung durch Leiter beachten
 Notice restriction of wire

Kurve a Anschlußquerschnitt 1,5 mm²
 Curve a wire gauge 1,5 mm²

Kurve b Anschlußquerschnitt 2,5 mm²
 Curve b wire gauge 2,5 mm²

1) mit Drahtschutz / with wire protection

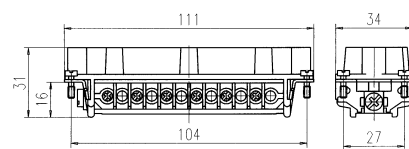
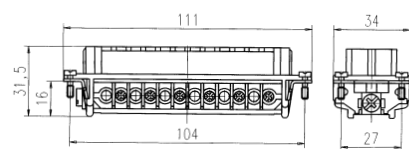
C 146 HvE
10 + \oplus + 2

Steckverbinder
 Connectors

660 V~ 16 / 22 A

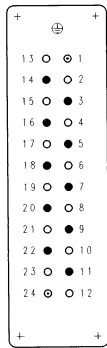
2 nacheilende Schaltkontakte
 2 delayed mating contacts

Gehäuse siehe Seite 166 ff
 Housings see page 166 following

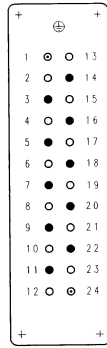
Bezeichnung - Abbildung Description - Figure	Maßzeichnung Drawing	Bestell Nr. / Part No.	
		Stifteinsatz / Male insert	Buchseneinsatz / Female insert
Kontakteinsatz Schraubanschluß ¹⁾ Contact insert screw termination ¹⁾	<p>Stifteinsatz Male insert</p>  <p>Buchseneinsatz Female insert</p> 	C146 10A010 102 3	C146 10B010 102 3

Montageanleitung, Steckbild / Assembly instruction, pin layout

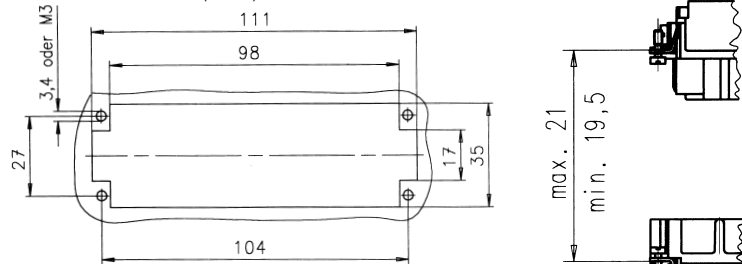
Stifteinsatz
Male insert



Buchseneinsatz
Female insert

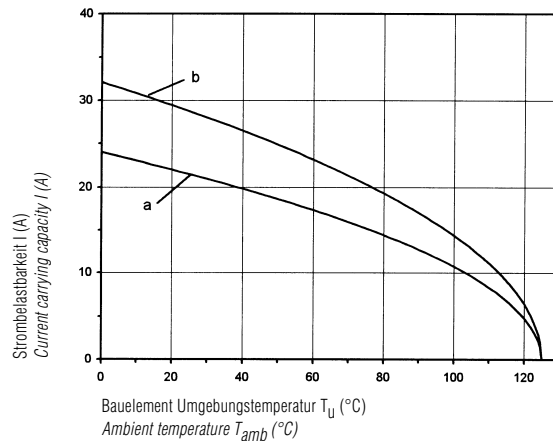


Montageausschnitt (Kontaktträger)
Panel cut out (insert)



- Arbeitskontakt / working contact
- ⊙ Schaltkontakt / mating contact
- Leerstelle / without contact

Derating Kurve / Derating curve



Begrenzung durch Leiter beachten
 Notice restriction of wire

Kurve a Anschlußquerschnitt 1,5 mm²
 Curve a wire gauge 1,5 mm²

Kurve b Anschlußquerschnitt 2,5 mm²
 Curve b wire gauge 2,5 mm²

1) mit Drahtschutz / with wire protection

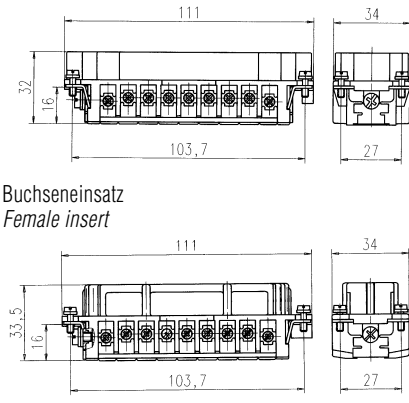
C 146 HvE
16 +  + 2

660 V~ 16 / 22 A

2 nachteilende Schaltkontakte
 2 *delayed mating contacts*

Steckverbinder
 Connectors

Gehäuse siehe Seite 178
 Housings see page 178

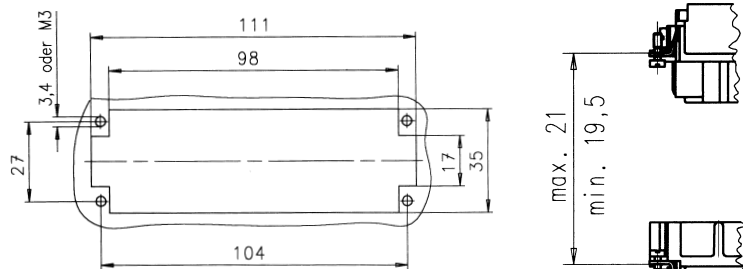
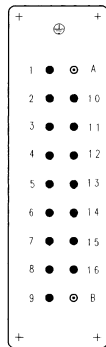
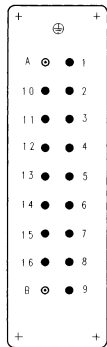
Bezeichnung - Abbildung Description - Figure	Maßzeichnung Drawing	Bestell Nr. / Part No.	
		Stifteinsatz / Male insert	Buchseneinsatz / Female insert
Kontakteinsatz Schraubanschluß ¹⁾ Contact insert screw termination ¹⁾		C146 10A016 102 3 C146 10A016 002 3 (ohne Drahtschutz without wire protection)	C146 10B016 102 3 C146 10B016 002 3 (ohne Drahtschutz without wire protection)

Montageanleitung, Steckbild / Assembly instruction, pin layout

Stifteinsatz
Male insert

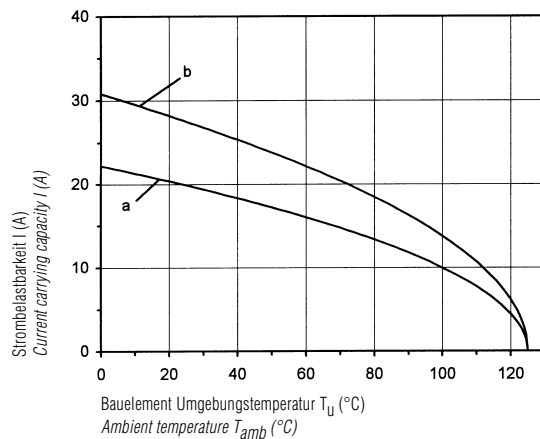
Buchseneinsatz
Female insert

Montageausschnitt (Kontaktträger)
Panel cut out (insert)



● Arbeitskontakt / working contact
 ⊙ Schaltkontakt / mating contact

Derating Kurve / Derating curve



Begrenzung durch Leiter beachten
 Notice restriction of wire


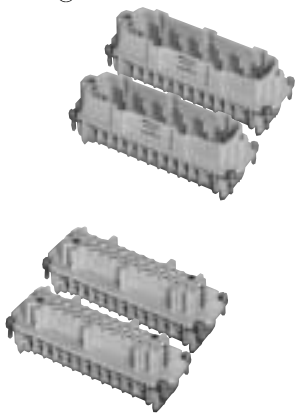
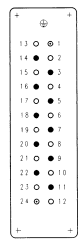
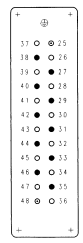
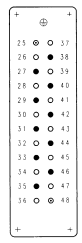
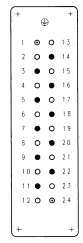

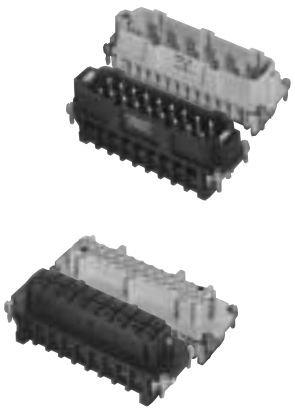
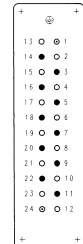
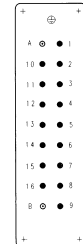
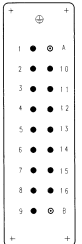
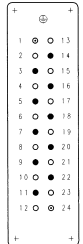

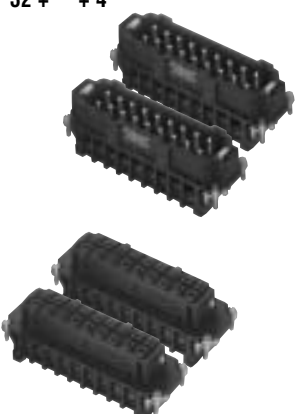
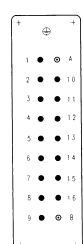
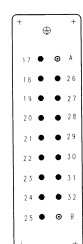
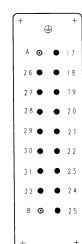
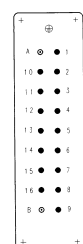
Kurve a Anschlußquerschnitt 1,5 mm²
 Curve a wire gauge 1,5 mm²

Kurve b Anschlußquerschnitt 2,5 mm²
 Curve b wire gauge 2,5 mm²

1) mit Drahtschutz / with wire protection

HvE

C 146 HvE**20 +  + 4****26 +  + 4****32 +  + 4****Steckverbinder
Connectors****660 V~****16 / 22 A****4 nacheilende Schaltkontakte
4 delayed mating contacts****Gehäuse siehe Seite 174–177
Housings see page 174–177**

Bezeichnung - Abbildung Description - Figure	Maßzeichnung / Drawing		Bestell Nr. / Part No.	
	Stifteinsatz / Male insert	Buchseinsatz / Female insert	Stifteinsatz / Male insert	Buchseinsatz / Female insert
Kontakteinsätze Schraubanschluß ¹⁾ Contact inserts screw termination ¹⁾ 20 +  + 4 	   	C146 10A010 102 3 (1 - 24) + C146 10A010 104 3 (25 - 48)	C146 10B010 102 3 (1 - 24) + C146 10B010 104 3 (25 - 48)	
Kontakteinsätze Schraubanschluß ¹⁾ Contact inserts screw termination ¹⁾ 26 +  + 4 	   	C146 10A010 102 3 (1 - 24) + C146 10A016 102 3 (1 - 16)	C146 10A010 102 3 (1 - 24) + C146 10B016 102 3 (1 - 16)	
Kontakteinsätze Schraubanschluß ¹⁾ Contact inserts screw termination ¹⁾ 32 +  + 4 	   	C146 10A016 102 3 (1 - 16) + C146 10A016 104 3 (17 - 32)	C146 10B016 102 3 (1 - 16) + C146 10B016 104 3 (17 - 32)	

- Arbeitskontakt / working contact
- ⊙ Schaltkontakt / mating contact
- Leerstelle / without contact




- Arbeitskontakt / working contact
- ⊙ Schaltkontakt / mating contact
- Leerstelle / without contact

- Arbeitskontakt / working contact
- ⊙ Schaltkontakt / mating contact

1) mit Drahtschutz / with wire protection

C 146 S



Hauptmerkmale		Main characteristics	
<ul style="list-style-type: none"> • Bemessungsspannung 125 - 600 V • Bemessungsstrom 10 A ... 70 A • Anschlußart: crimpen, schrauben, löten • Polzahl: 4, 7, 57 		<ul style="list-style-type: none"> • Rated voltage 125 - 600 V • Rated current 10 A ... 70 A • Termination: crimping, screw, solder • Number of contacts: 4, 7, 57 	
Zulassungen / Approvals Prüfstelle / Testhouse		Kennwerte / Characteristics	Zulassungs-Nummer / Approval-No.
VDE		660 V, 40 A (4 pol + PE / 4 contacts + PE) 320 V, 30 A (7 pol + PE / 7 contacts + PE)	4260-1432-1010 4260-1432-1010
UL		600 V, 40 A (4 pol + PE / 4 contacts + PE)	E 63093
CSA		600 V, 40 A (4 pol + PE / 4 contacts + PE)	48932
Zulassungen beziehen sich im allgemeinen auf repräsentative Ausführungen der Steckverbinderserie. Prüfumfang und Prüfvorschrift auf Anfrage.		In general approvals refer to representative versions of the connector series. Extent and specification of tests upon request.	



Allgemeine Hinweise



General information

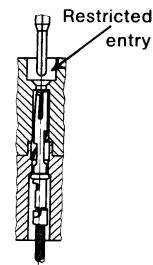
- Kontakteinsätze ohne Crimpkontakte (bei Kontakteinsatz mit Crimpanschluß).
- Steckverbinder der Serie C 146 S dürfen nicht unter Last betätigt werden.
- Crimpwerkzeuge siehe separater Katalog „Werkzeuge“.
- Für die Einsätze der Serie C 146 S können sowohl niedrige, wie auch hohe Gehäusebauformen verwendet werden.
- Verarbeitungs- und Montagehinweise von Crimpkontakten, siehe Katalog „Werkzeuge“.

- *Contact inserts without crimp contacts.*
- *Do not mate or unmate A 146 S connectors under electrical load.*
- *Crimping tools see separate catalog „Tools“.*
- *Low and high profile housings for C 146 S series inserts.*
- *Processing instruction for crimp contacts see catalog „Tools“.*

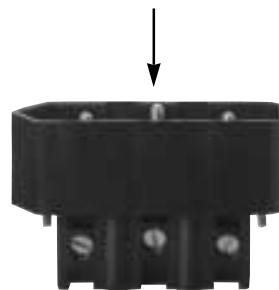
Hoher Schutz vor
FehlsteckungenHigh protection
against mismatching

Buchsenkontakteinsatz mit trichterförmiger,
verengter Stecköffnung.
(hohe Steck- und Kontaktsicherheit)

*Female inserts with funnel shaped contact
entry avoids mismatching.
(high security in mating and contacting)*

Voreilender Schutzkontakt
(am Kontakteinsatz)


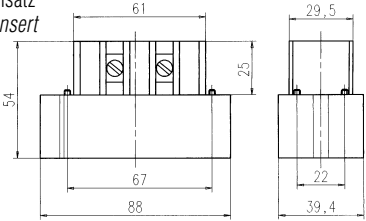
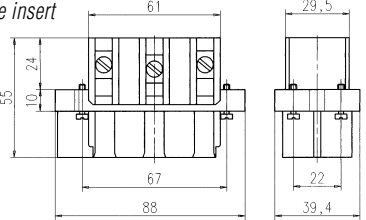
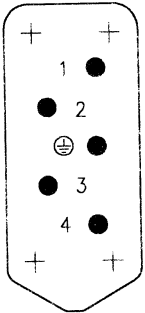
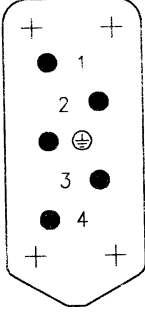
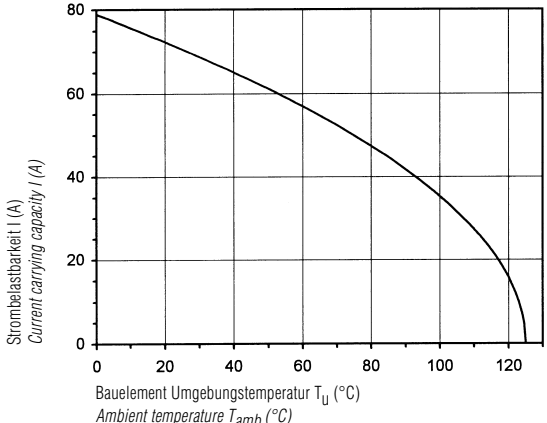
*First-to-mate last-to-break
protective ground contact
(at the contact insert)*



Allgemeine Kennwerte	General Characteristics	Norm / Standard	Wert / Value			
Polzahl	Number of contacts		4 + ⊕	7 + ⊕	57 + ⊕	57 + ⊕
Anschlußtechnik	Termination technique		schrauben screw	schrauben screw	löten solder	crimpen crimp
Anschlußquerschnitt	Max. wire gauge		16 mm ²	10 mm ²	1,5 mm ²	2,5 mm ²
Schutzart	Protection class		IP 54			
Maximaler Leiterquerschnitt	Max. wire diameter		–	–	–	3,5 mm
Brennbarkeit	Flammability	UL 94	V-0	V-1	V-1	V-1
Elektrische Kennwerte	Electrical Characteristics					
Bemessungsspannung	Rated voltage	IEC 60664-1	630 V	320 V	200 V	150 V
Verschmutzungsgrad	Pollution degree	IEC 60664-1	3			
Isolierstoffgruppe	Material group	IEC 60664-1	II	III b	I	III a
Bemessungs-Stoßspannung	Rated impulse withstand voltage	IEC 60664-1	6,0 kV	6,0 kV	4,0 kV	3,0 kV
Spannungsfestigkeit	Voltage proof	IEC 60512-2; Test 4 a	3,5 kV	2,6 kV	1,6 kV	1,4 kV
Strombelastbarkeit	Current carrying capacity	IEC 60512-2	siehe Derating Kurven / see derating curves			
Durchgangswiderstand	Contact resistance	IEC 60512-2	< 5 m Ω			
Isolationswiderstand	Insulation resistance	IEC 60512-2	≥ 10 ¹⁰ Ω	≥ 10 ⁹ Ω	≥ 10 ¹⁰ Ω	≥ 10 ¹⁰ Ω
Luftstrecke	Clearance	IEC 60664-1	6,4 mm	4 mm	2 mm	1,6 mm
Kriechstrecke	Creepage	IEC 60664-1	9,5 mm	6 mm	2,5 mm	3 mm
Klimatische Kennwerte	Climatical Characteristics					
Prüfklasse	Climatic category	IEC 60068-1	40 / 125 / 56	25 / 85 / 21	25 / 85 / 21	40 / 125 / 21
Mechanische Kennwerte	Mechanical Characteristics					
Gesamt Steck- und Ziehkraft	Insertion and withdrawal forces	IEC 60529	≤ 70 N	≤ 75 N	≤ 200 N	≤ 250 N
¹⁾ IP-Schutzart Stifteinsatz	IP-degree of protection pin insert	IEC 60529	ungesteckt/unmated IP00		gesteckt/mated IP20	
¹⁾ IP-Schutzart Buchseneinsatz	IP-degree of protection socket insert	IEC 60529	ungesteckt/unmated IP20		gesteckt/mated IP20	
Gewicht Stifteinsatz	Weight Male insert		150 g	225 g	205 g	60 g
Gewicht Buchseneinsatz	Weight Female insert		170 g	205 g	95 g	55 g
Mechanische Lebensdauer	Mechanical operation		> 500 Steckzyklen / mating cycles			
Werkstoffe	Materials					
Kontakteinsatz	Insert		PA GV	31,5	DAP	PPO
Schraubkontakte	Screw contacts		CuZn (Messing/brass)			
Crimpkontakt Stift	Male crimp contacts		CuZn (Messing/brass)			
Crimpkontakt Buchse	Female crimp contacts		CuSn (Zinnbronze / Tin bronze)			
Kontaktoberfläche	Contact plating		Ag	Ni	Ag	Ag
Farbe	Colour		grau / grey			
Gehäuse	Housings		Aluminium Druckguß / Aluminium die cast			
Dichtgummi	Rubber gasket		Neoprene / Neoprene			

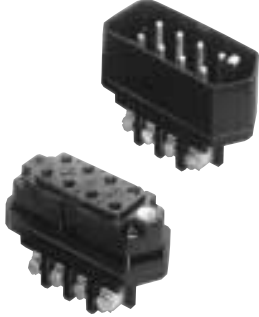
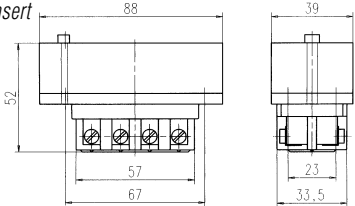
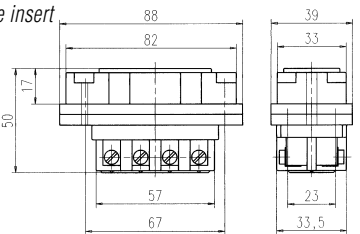
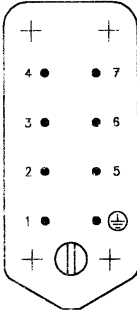
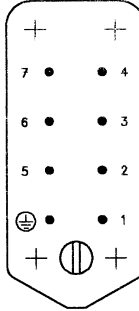
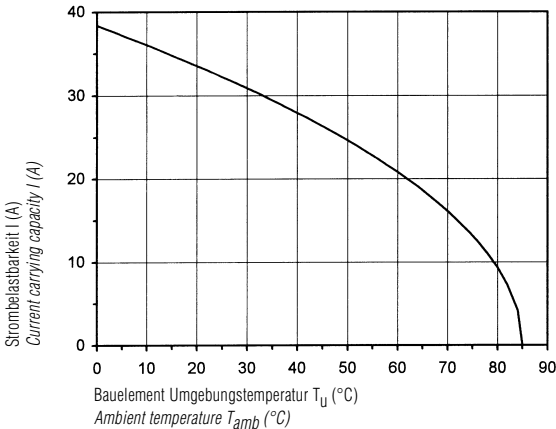
¹⁾ IP-Schutzart im Anschlussbereich der Schraub-/Lötanschlussführung IP 00
IP-degree of protection on termination side of screw/solder version IP 00

C 146 S**4 +** **500 V~****70 A****Steckverbinder
Connectors****Gehäuse siehe Seite 126
Housings see page 126**

Bezeichnung - Abbildung Description - Figure	Maßzeichnung Drawing	Bestell Nr. / Part No.	
		Stifteinsatz / Male insert	Buchseinsatz / Female insert
Kontakteinsatz Schraubanschluß mit Drahtschutz Contact insert screw termination with wire protection 	Stifteinsatz Male insert  Buchseinsatz Female insert 	C146 10A004 102 6	C146 10B004 102 6
Steckbild / Pin layout			
	Stifteinsatz Male insert 	Buchseinsatz Female insert 	
Derating Kurven / Derating curves			
	 <p>Strombelastbarkeit I (A) Current carrying capacity I (A)</p> <p>Bauelement Umgebungstemperatur T_U (°C) Ambient temperature T_{amb} (°C)</p>	Anschlußquerschnitt 16 mm ² Wire gauge 16 mm ²	

S

C 146 S**7 +** **400 V~****30 A****Steckverbinder
Connectors****Gehäuse siehe Seite 126
Housings see page 126**

Bezeichnung - Abbildung Description - Figure	Maßzeichnung Drawing	Bestell Nr. / Part No.	
		Stifteinsatz / Male insert	Buchseinsatz / Female insert
Kontakteinsatz Schraubanschluß mit Drahtschutz Contact insert screw termination with wire protection 	Stifteinsatz Male insert  Buchseinsatz Female insert 	T 2517 000	T 2518 000
Steckbild / Pin layout			
			
Derating Kurven / Derating curves			
		Anschlußquerschnitt 10 mm ² Wire gauge 10 mm ²	

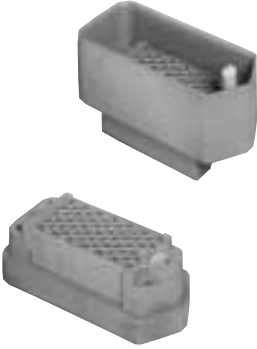
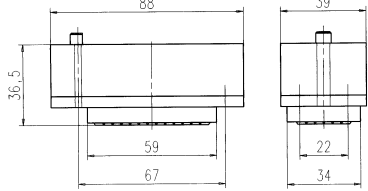
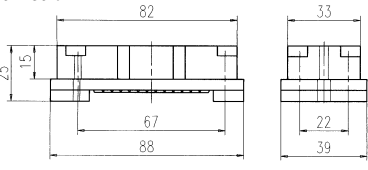

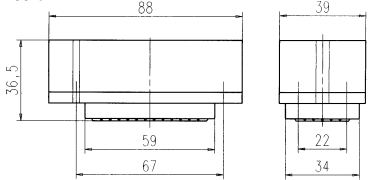
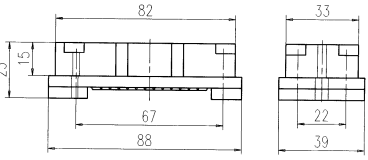

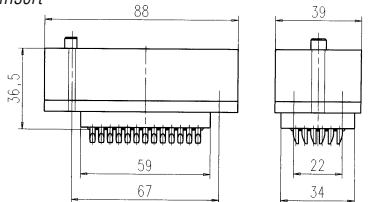
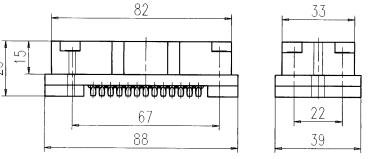
S

C 146 S
57 + 

125 V~ 10 A

Steckverbinder
Connectors

Gehäuse siehe Seite 126
Housings see page 126

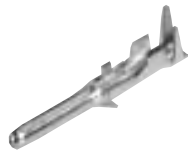
Bezeichnung - Abbildung Description - Figure	Maßzeichnung Drawing	Bestell Nr. / Part No.	
		Stifteinsatz / Male insert	Buchseinsatz / Female insert
Kontakteinsatz Crimpanschluß mit Kodiereinrichtung 6 Pos. Contact insert crimp termination incl. polarisation 6 Pos. 	Stifteinsatz Male insert  Buchseinsatz Female insert 	C146 10A057 000 6	C146 10B057 000 6
Kontakteinsatz Crimpanschluß ohne Kodiereinrichtung Contact insert crimp termination without polarisation 	Stifteinsatz Male insert  Buchseinsatz Female insert 	C146 10A057 801 6	C146 10B057 801 6
Kontakteinsatz Lötanschluß Contact insert solder termination 	Stifteinsatz Male insert  Buchseinsatz Female insert 	C146 10A057 006 6	C146 10B057 006 6

S

C 146 S
57 + 

Crimpkontakte
Crimp contacts

Gestanzte Einzelkontakte
Stamped single contacts



Gestanzte Bandkontakte für Crimpzangen
Stamped contacts on reel for hand crimping tools



200 / 100 Stück
200 / 100 pcs

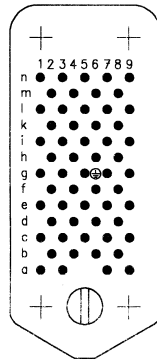
Gestanzte Bandkontakte für Crimpmaschinen
Stamped contacts on reel for crimp machines



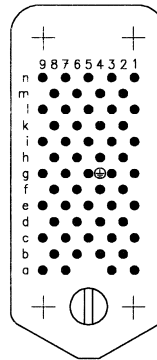
2000 Stück
(Zuführung links oder rechts)
2000 pcs
(feeding left or right hand side)

Lieferform <i>Supplied as</i>	für Leiterquerschnitt <i>for wire gauge</i>	AWG	Stückzahl <i>Pieces</i>	Bestell Nr. ¹⁾ / Part No. ¹⁾	
				Stiftkontakt / <i>Male contact</i>	Buchsenkontakt / <i>Female contact</i>
Gestanzte Einzelkontakte / <i>Stamped single contacts</i>					
	0,5 - 1,5 mm ²	20 - 16	100	VN01 025 0007 (101)	VN02 025 0001 (101)
	1,5 - 2,5 mm ²	16 - 14	100	VN01 025 0008 (101)	VN02 025 0010 (101)
Gestanzte Bandkontakte für Crimpzangen / <i>Stamped contacts on reel for hand crimping tools</i>					
	0,5 - 1,5 mm ²	20 - 16	200	ZN01 025 0007 (1)	ZN02 025 0001 (1)
	1,5 - 2,5 mm ²	16 - 14	100	ZN01 025 0008 (1)	ZN02 025 0010 (1)
Gestanzte Bandkontakte für Crimpmaschinen / <i>Stamped contacts on reel for crimp machines</i>					
Kontaktzuführung rechts <i>Contact feeding right hand side</i>	0,5 - 1,5 mm ²	20 - 16	2000	HN01 025 0007 (1)	HN02 025 0001 (1)
	1,5 - 2,5 mm ²	16 - 14	2000	HN01 025 0008 (1)	HN02 025 0010 (1)
Kontaktzuführung links <i>Contact feeding left hand side</i>	0,5 - 1,5 mm ²	20 - 16	2000	TN01 025 0007 (1)	TN02 025 0001 (1)
	1,5 - 2,5 mm ²	16 - 14	2000	TN01 025 0008 (1)	TN02 025 0010 (1)
Steckbild / <i>Pin layout</i>					

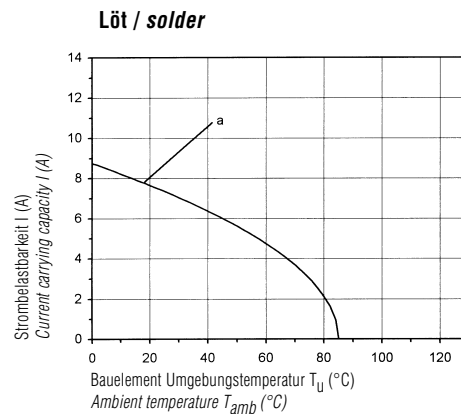
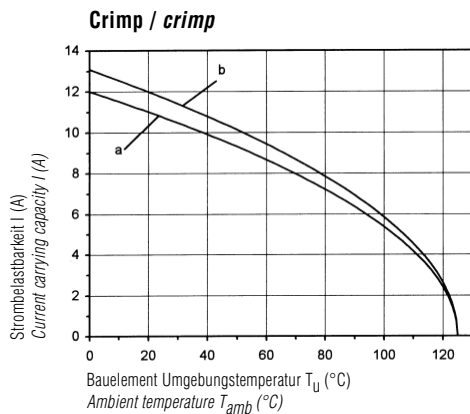
Stifteinsatz
Male insert



Buchseneinsatz
Female insert



Derating Kurven / *Derating curves*



Kurve a Anschlußquerschnitt 1,5 mm² / *Curve a wire gauge 1,5 mm²*
Kurve b Anschlußquerschnitt 2,5 mm² / *Curve b wire gauge 2,5 mm²*


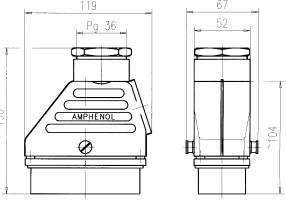

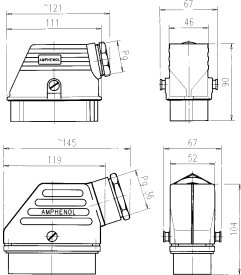

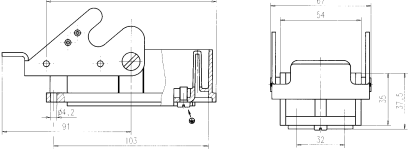

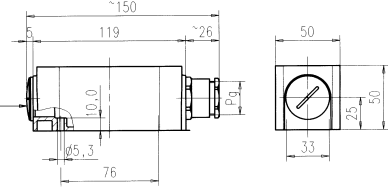
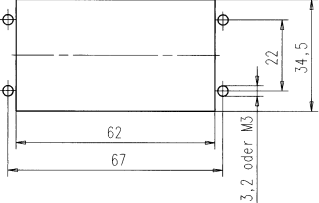
¹⁾ Erläuterung der Bestell-Nr. für die Kontakte siehe Seite 4
¹⁾ *Explanation of the Part No. for contacts see page 4*

Abisolierlängen siehe S. 22
Stripping length see p. 22



C 146 S 4 pol.
C 146 S 7 pol.
C 146 S 57 pol.

Gehäuse
Hoods, housings

Bezeichnung - Abbildung Description - Figure	Maßzeichnung Drawing	PG	Bestell Nr. / Part No. Niedrige Bauform / Low profile Hohe Bauform / High profile	
Gehäuseoberteile / Hoods				
Tüllengehäuse, Abgang oben Hood, top entry 		36		T 1860 021
Tüllengehäuse, Abgang Seite Hood, side entry 		21 29 36	T 1860 000 T 1860 010	T 1860 022
Gehäuseunterteile / Housings				
Anbaugeschäse ¹⁾ Housing bulkhead mounting ¹⁾ 		-	T 1861 002 T 1861 012 (mit Feder am Verriegelungsbügel with spring cover on locking lever)	
Sockelgehäuse, 1 Kabelabgang Housing, single side entry 	Blindstopfen Blind way Bouchon obturateur 	-	T 1862 001	
Montageausschnitt für Anbaugeschäse / Panel cut for housing bulkhead mounting				
				

¹⁾ incl. Dichtung / incl. gasket

C 146 Gehäuse / *Housings*



Für Serien



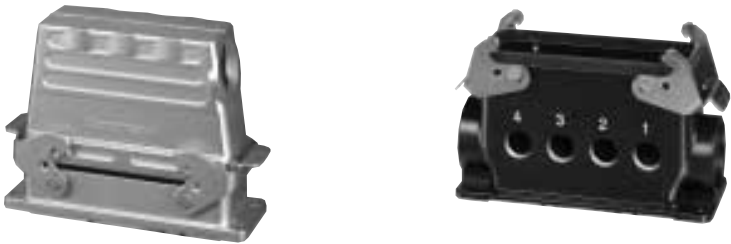
- C 146 D / DD
- C 146 E
- C 146 M
- C 146 A
- C 146 HSE
- C 146 HVE

For series

- *C 146 D / DD*
- *C 146 E*
- *C 146 M*
- *C 146 A*
- *C 146 HSE*
- *C 146 HVE*

C 146 Gehäuse Housings

Kurzinformation Brief information

<p>Allgemeine Hinweise</p>  <p><i>General information</i></p>	<ul style="list-style-type: none"> • Die Steckverbindungen der Serie C 146 sind für Einsatzbereiche im allgemeinen Maschinen-, Anlagen- und Apparatebau, Steuerungs- und Elektrogerätebau vorgesehen. Die Überprüfung, ob die Steckverbindung anderen als den angegebenen Vorschriften entspricht, bzw. ob diese in speziell von uns nicht vorhersehbaren Anwendungsbereichen eingesetzt werden kann, obliegt dem Anwender. • Bei Kupplungsgehäusen ist eine ausreichende Zugentlastung sicherzustellen. • Bei Einsatz von Gehäusen ohne Stützen wird der Kabelraum beeinträchtigt. • Die angegebenen Bemaßungen bei den Montageausschnitten stellen Anhaltswerte dar und sind im konkreten Anwendungsfall auf die Produkte abzustimmen. <ul style="list-style-type: none"> • <i>The connectors of our C 146 series are designed for use in machine tools, general electric installations and applications as well as for industrial control and other electrical equipment. Other applications than the above mentioned are in the responsibility of the user.</i> • <i>For cable to cable connections a suitable cable clamp has to be used.</i> • <i>The use of housings without stud impairs the cable room.</i> • <i>The indicated dimensions with the panel cut-outs represent reference values and are in the concrete application with products to be co-ordinated.</i>
<p>Große Gehäuseauswahl in 2 Bauhöhen</p> <p><i>Large range of housings in 2 different heights</i></p>	
<p>Genormte Steckverbindergehäuse nach DIN 43652 DIN EN 175 301-801 (DIN 43652)</p> <p><i>Standardised connector housings according DIN 43652 DIN EN 175 301-801 (DIN 43652)</i></p>	
<p>Weitere Sonderausführung auf Anfrage</p> <p><i>Special housing on request</i></p>	 <p>z. B. Korrosions geschützte Gehäuse <i>e. G. corrosion protected housings</i></p> <p>Sondertypen <i>Customer specials</i></p>

C 146 Gehäuse Housings


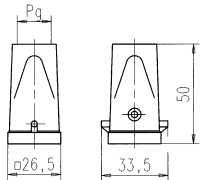

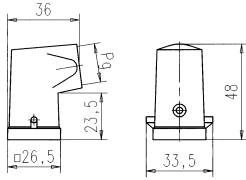

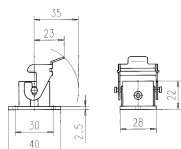

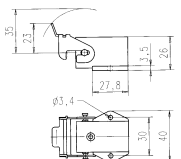

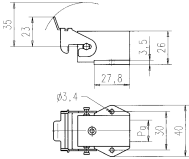

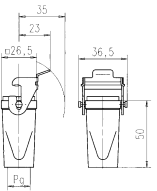

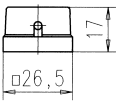
Technische Daten Characteristics

Allgemeine Kennwerte	General Characteristics	Norm / Standard	Wert / Value
Schutzart Gehäuse	<i>Protection class housing</i>		IP 65
Schutzart Klappdeckel verriegelt unverriegelt	<i>Protetion class spring cover locked spring loaded</i>		IP 65 IP 53
Verriegelungssystem	<i>Locking system</i>	DIN EN 175 301-801 (DIN 43 652)	1 Längsbügel / <i>1 locking lever</i> 2 Querbügel / <i>2 locking levers</i>
Klimatische Kennwerte	Climatical Characteristics		
Prüfklasse	<i>Climatic category</i>	IEC 60068-1	40 / 100 / 21
Temperaturbereich	<i>Temperature range</i>	IEC 60068-1	- 40 °C / + 100 °C
Obere Grenztemperatur	<i>Upper temperature</i>	IEC 60512-6; Test 11 i	+ 100 °C / 1000 h
Untere Grenztemperatur	<i>Lower temperature</i>	IEC 60512-6; Test 11 i	- 40 °C / 16 h
Mechanische Kennwerte	Mechanical Characteristics		
Mechanische Lebensdauer	<i>Mechanical operation</i>	IEC 60512-5; Test 9 a	≥ 500 Zyklen / <i>cycles</i>
Werkstoffe	Materials		
Gehäuse	<i>Housings</i>	DIN EN 175 301-801 (DIN 43 652)	Aluminium-Druckgußlegierung <i>Aluminium die cast alloy</i>
Kunststoffgehäuse	<i>Thermoplastic housing</i>		PA
Metallgehäuse D 7	<i>Metal housing D 7</i>		Zink-Druckgußlegierung / <i>Zinc die cast alloy</i>
Schutzkappe	<i>Protective cover</i>		PA
Dichtgummi	<i>Rubber gasket</i>		NBR
Verriegelung	<i>Locking lever</i>		St / verzinkt <i>steel / zinc coated</i>
Oberfläche EMV Gehäuse	<i>Surface EMV housings</i>		Spezialbeschichtung / <i>special surface</i>

C 146 D 7 pol.
C 146 A 3/4 pol.

Gehäuse Kunststoff
Housings thermoplastic


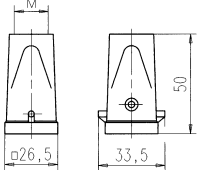

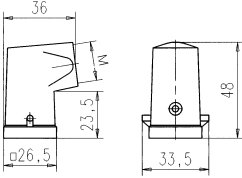

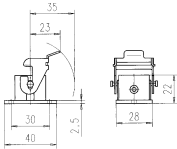

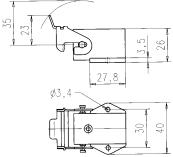

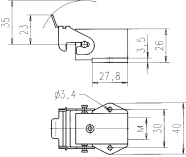

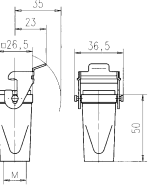

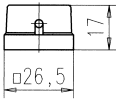
PG-Gewinde
PG-thread

Bezeichnung - Abbildung Description - Figure	Maßzeichnung Drawing	PG	Bestell Nr. Part No.
Gehäuseoberteile / Hoods			
Tüllengehäuse, gerader Kabelausgang Hood, top entry 		11	C146 10G003 600 4
Tüllengehäuse, seitlicher Kabelausgang Hood, side entry 		11	C146 10G003 500 4
Gehäuseunterteile / Housings			
Anbaugehäuse (incl. Flachdichtung) Housing bulkhead mounting (incl. gasket) 	 Montageausschnitt/panel cut out: 22 x 22 mm	–	C146 10F003 000 4
Anbaugehäuse (incl. Flachdichtung) Housing bulkhead end mounting (incl. gasket) 	 Montageausschnitt/panel cut out: 22 x 22 mm	–	C146 10F003 004 4
Sockelgehäuse, 1 Kabelausgang Housing, single side entry 	 Montageausschnitt/panel cut out: 22 x 22 mm	11	C146 10F003 500 4
Kupplungsgehäuse, 1 Kabelausgang Hood, cable to cable coupling 		11	C146 10G003 804 4
Schutzkappen / Protective cover			
Schutzkappe für Gehäuseunterteile (nur in Verbindung mit Stifteinsatz) Cover for housings (only in connection with male insert) 		–	C146 10Z003 100 4

C 146 D 7 pol.
C 146 A 3/4 pol.

Gehäuse Kunststoff
Housings thermoplastic


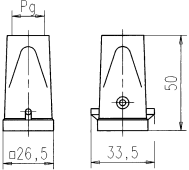

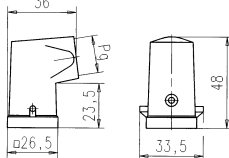

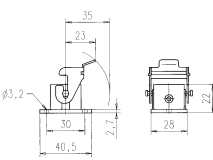

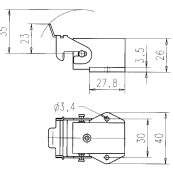

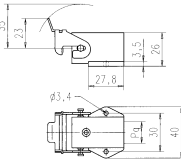

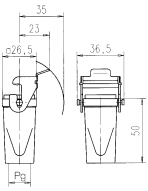

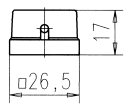
Metrisches Gewinde
Metrical thread

Bezeichnung - Abbildung Description - Figure	Maßzeichnung Drawing	M	Bestell Nr. / Part No.	
			mit Stutzen / with stud	ohne Stutzen / without stud
Gehäuseoberteile / Hoods				
Tüllengehäuse, gerader Kabelausgang Hood, top entry 		20	C146 10R003 600 4 (grau)	
		20	C146 16R003 600 4 (sw)	
Tüllengehäuse, seitlicher Kabelausgang Hood, side entry 		20	C146 10R003 500 4 (grau)	
		20	C146 16R003 500 4 (sw)	
Gehäuseunterteile / Housings				
Anbaugehäuse (incl. Flachdichtung) Housing bulkhead mounting (incl. gasket) 	 Montageausschnitt/panel cut out: 22 x 22 mm	–	C146 10F003 000 4 (grau)	
			C146 16F003 000 4 (sw)	
Anbaugehäuse (incl. Flachdichtung) Housing bulkhead end mounting (incl. gasket) 	 Montageausschnitt/panel cut out: 22 x 22 mm	–	C146 10F003 004 4	
Sockelgehäuse, 1 Kabelausgang Housing, single side entry 	 Montageausschnitt/panel cut out: 22 x 22 mm	20	C146 10N003 500 4 (grau)	C146 21N003 500 4 (grau)
		20	C146 16N003 500 4 (sw)	
Kupplungsgehäuse, 1 Kabelausgang Hood, cable to cable coupling 		20	C146 10R003 804 4	
Schutzkappen / Protective cover				
Schutzkappe für Gehäuseunterteile (nur in Verbindung mit Stifteinsatz) Cover for housings (only in connection with male insert) 		–	C146 10Z003 100 4	

C 146 D 7 pol.
C 146 A 3/4 pol.

Gehäuse Metall
Housings metal

PG-Gewinde
PG-thread


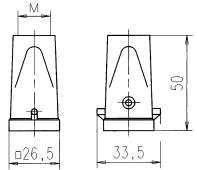

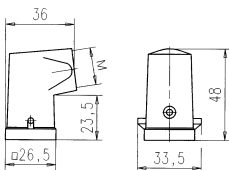

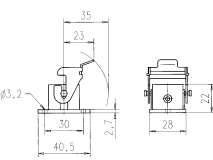

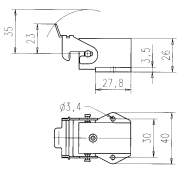

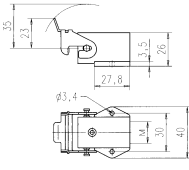

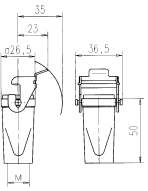

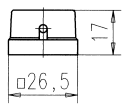
Bezeichnung - Abbildung Description - Figure	Maßzeichnung Drawing	PG	Bestell Nr. Part No.
Gehäuseoberteile / Hoods			
Tüllengehäuse, gerader Kabelausgang <i>Hood, top entry</i> 		11	C146 30G003 600 4
Tüllengehäuse, seitlicher Kabelausgang <i>Hood, side entry</i> 		11	C146 30G003 500 4
Gehäuseunterteile / Housings			
Anbaugehäuse (incl. Flachdichtung) <i>Housing bulkhead mounting (incl. gasket)</i> 		-	C146 30F003 000 4
Anbaugehäuse (incl. Flachdichtung) <i>Housing bulkhead end mounting (incl. gasket)</i> 		-	C146 30F003 004 4
Sockelgehäuse, 1 Kabelausgang <i>Housing, single side entry</i> 		11	C146 30F003 500 4
Kupplungsgehäuse, 1 Kabelausgang <i>Hood, cable to cable coupling</i> 		11	C146 30G003 804 4
Schutzkappen / Protective cover			
Schutzkappe für Gehäuseunterteile (nur in Verbindung mit Stifteinsatz) <i>Cover for housings (only in connection with male insert)</i> 		-	C146 30Z003 100 4

Verschraubung für Tüllen- und Sockelgehäuse siehe Seite 192–195 / gland bushings for hoods and housing see page 192–195

C 146 D 7 pol.
C 146 A 3/4 pol.

Gehäuse Metall (metrisch)
Housings metal (metrical)

Metrisches Gewinde
Metrical thread


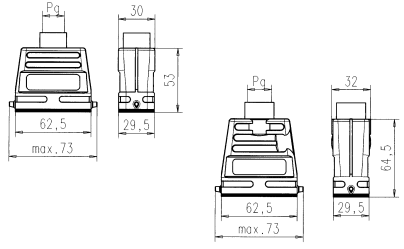

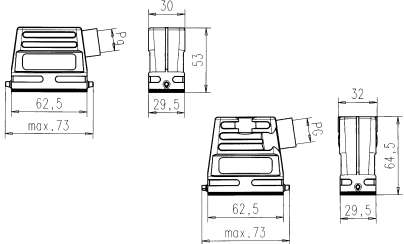

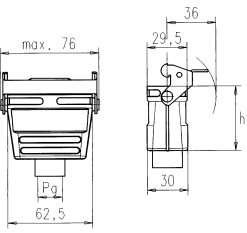

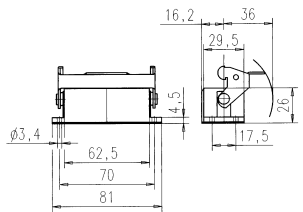

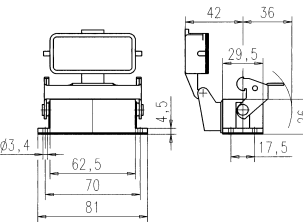
Bezeichnung - Abbildung Description - Figure	Maßzeichnung Drawing	M	Bestell Nr. / Part No.	
			mit Stutzen / with stud	ohne Stutzen / without stud
Gehäuseoberteile / Hoods				
Tüllengehäuse, gerader Kabelausgang Hood, top entry 		20	C146 30R003 600 4	
Tüllengehäuse, seitlicher Kabelausgang Hood, side entry 		20	C146 30R003 500 4	
Gehäuseunterteile / Housings				
Anbaugehäuse (incl. Flachdichtung) Housing bulkhead mounting (incl. gasket) 		-	C146 30F003 000 4	
Anbaugehäuse (incl. Flachdichtung) Housing bulkhead end mounting (incl. gasket) 		-	C146 30F003 004 4	
Sockelgehäuse, 1 Kabelausgang Housing, single side entry 		20	C146 30N003 500 4	C146 31N003 500 4
Kupplungsgehäuse, 1 Kabelausgang Hood, cable to cable coupling 		20	C146 30R003 804 4	
Schutzkappen / Protective cover				
Schutzkappe für Gehäuseunterteile (nur in Verbindung mit Stifteinsatz) Cover for housings (only in connection with male insert) 		-	C146 30Z003 100 4	

C 146 D 15 pol.
C 146 A 10 pol.

nach
DIN EN 175 301 - 801 (DIN 43 652)

Gehäuse
Housings

PG-Gewinde
PG-thread

Bezeichnung - Abbildung Description - Figure	Maßzeichnung Drawing	PG	Bestell Nr. / Part No.		
			Niedrige Bauform/ Low profile	Hohe Bauform/ High profile	
Gehäuseoberteile / Hoods					
Tüllengehäuse, Abgang oben <i>Hood, top entry</i> 		13,5	C146 10G010 600 4		
		16	C146 10G010 601 4		
		16		C146 10G015 601 2	
		21		C146 10G015 600 2	
Tüllengehäuse, Abgang Seite <i>Hood, side entry</i> 		13,5	C146 10G010 501 4		
		16	C146 10G010 500 4		
		16		C146 10G015 501 2	
		21		C146 10G015 500 2	
Gehäuseunterteile / Housings					
Kupplungsgehäuse <i>Hood, coupling application</i> 		h			
		47,5	13,5	C146 10G010 804 4	
		47,5	16	C146 10G010 805 4	
		59	21	C146 10G015 804 2	
Anbaugehäuse ¹⁾ <i>Housing, bulkhead mounting</i> 		-	C146 10F015 000 2		
Anbaugehäuse, mit Klappdeckel ¹⁾ <i>Housing, bulkhead mounting, with spring cover</i> 		-	C146 10F015 003 2		

¹⁾ incl. Flachdichtung / incl. gasket

Metrisches Gewinde
Metrical thread


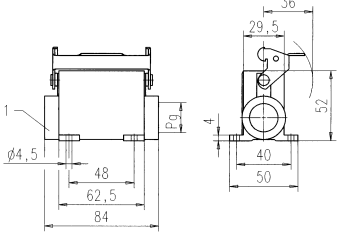

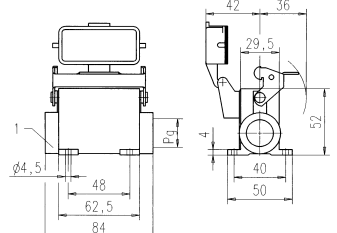

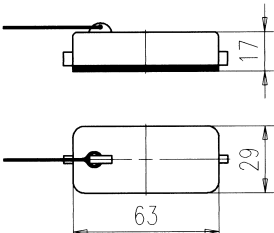
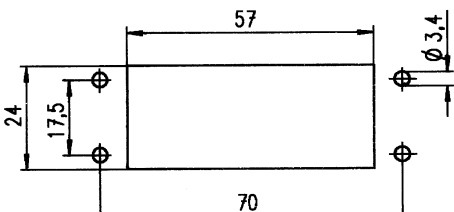
Maßzeichnung Drawing	M	Bestell Nr. / Part No.		Bestell Nr. / Part No.		
		Niedrige Bauform/ Low profile	Hohe Bauform/ High profile	Niedrige Bauform/ Low profile	Hohe Bauform/ High profile	
		mit Stützen / with stud		ohne Stützen / without stud		
	20	C146 10R010 650 4		C146 21R010 650 4		
	25	C146 10R010 600 4		C146 21R010 600 4		
	20		C146 10R015 650 2		C146 21R015 650 2	
	25		C146 10R015 600 2		C146 21R015 600 2	
	20	C146 10R010 550 4		C146 21R010 550 4		
	25	C146 10R010 500 4		C146 21R010 500 4		
	20		C146 10R015 550 2		C146 21R015 550 2	
	25		C146 10R015 500 2		C146 21R015 500 2	
	47,5	20	C146 10R010 854 4		C146 21R010 854 4	
	47,5	25	C146 10R010 804 4		C146 21R010 804 4	
	59	20		C146 10R015 854 2		C146 21R015 854 2
		25		C146 10R015 804 2		C146 21R015 804 2
		-	C146 10F015 000 2			
		-	C146 10F015 003 2			

C 146 D 15 pol.
C 146 A 10 pol.

nach
DIN EN 175 301 - 801 (DIN 43 652)

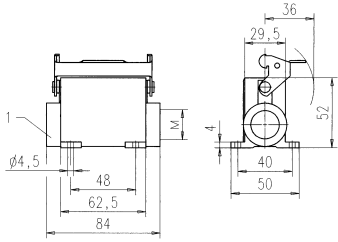
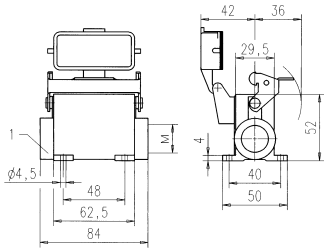
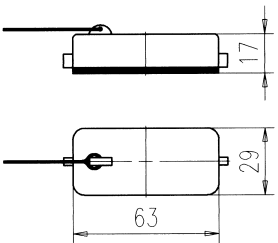
Gehäuse
Housings

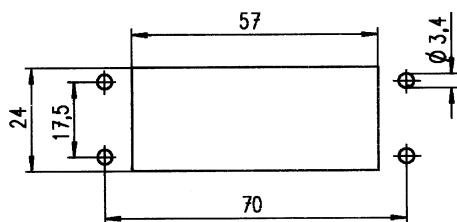
PG-Gewinde
PG-thread

Bezeichnung - Abbildung Description - Figure	Maßzeichnung Drawing	PG	Bestell Nr. / Part No.	
			1 Kabelabgang single side entry	2 Kabelabgänge double side entry
Gehäuseunterteil / Housings				
Sockelgehäuse Housing 	 <p>1 Geschlossen bei einem Kabelausgang 1 closed if single entry</p>	16	C146 10F015 501 2	C146 10F015 601 2
		21	C146 10F015 500 2	C146 10F015 600 2
Sockelgehäuse mit Klappdeckel Housing with spring cover 	 <p>1 Geschlossen bei einem Kabelausgang 1 closed if single entry</p>	16	C146 10F015 807 2	C146 10F015 607 2
		21	C146 10F015 806 2	C146 10F015 606 2
Schutzkappen / Protective cover				
Schutzkappe für Gehäuseunterteile Cover for housings 		-	C146 10Z015 100 2	
Montageausschnitt / Panel cut out				
				

Verschraubung für Tüllen- und Sockelgehäuse siehe Seite 192–195 / gland bushings for hoods and housing see page 192–195
Zubehör siehe Seite 196–198 / accessories see page 196–198 Bei Sockelgehäusen Abgang rechts dargestellt / housings are shown with right outlet

Metrisches Gewinde
Metrical thread

Maßzeichnung Drawing	M	Bestell Nr. / Part No.		
		1 Kabelabgang single side entry	2 Kabelabgänge double side entry	2 Kabelabgänge (rechts + unten) double side entry (right + bottom)
 <p>1 Geschlossen bei einem Kabelausgang 1 closed if single entry</p>	20	C146 10N015 501 2	C146 10N015 601 2	C146 10N015 703 2
	20			
	20			
	25	C146 10N015 500 2		
 <p>1 Geschlossen bei einem Kabelausgang 1 closed if single entry</p>	20	C146 10N015 807 2	C146 10N015 607 2	C146 10N015 709 2
	20			
	20			
	25	C146 10N015 806 2		
	-		C146 10Z015 100 2	


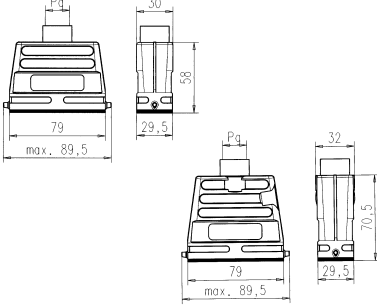

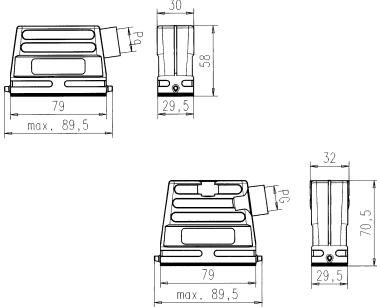

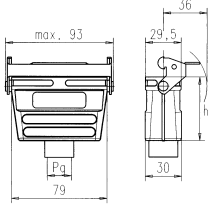

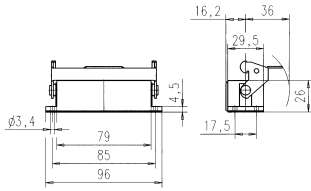

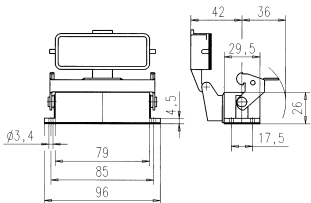


C 146 D 25 pol.
C 146 A 16 pol.

nach
DIN EN 175 301 - 801 (DIN 43 652)

Gehäuse
Housings

PG-Gewinde
PG-thread

Bezeichnung - Abbildung Description - Figure	Maßzeichnung Drawing	PG	Bestell Nr. / Part No.		
			Niedrige Bauform/ Low profile	Hohe Bauform/ High profile	
Gehäuseoberteile / Hoods					
Tüllengehäuse, Abgang oben <i>Hood, top entry</i> 		16	C146 10G016 600 4		
		16		C146 10G025 601 2	
		21		C146 10G025 600 2	
Tüllengehäuse, Abgang Seite <i>Hood, side entry</i> 		13,5	C146 10G016 501 4		
		16		C146 10G016 500 4	
		16		C146 10G025 501 2	
		21		C146 10G025 500 2	
Gehäuseunterteile / Housings					
Kupplungsgehäuse <i>Hood, coupling application</i> 		h			
		52,5	13,5	C146 10G016 805 4	
		52,5	16	C146 10G016 804 4	
		65		C146 10G025 804 2	
Anbaugehäuse ¹⁾ <i>Housing, bulkhead mounting</i> 		—		C146 10F025 000 2	
Anbaugehäuse, mit Klappdeckel ¹⁾ <i>Housing, bulkhead mounting, with spring cover</i> 		—		C146 10F025 003 2	

¹⁾ incl. Flachdichtung / incl. gasket

Metrisches Gewinde
Metrical thread


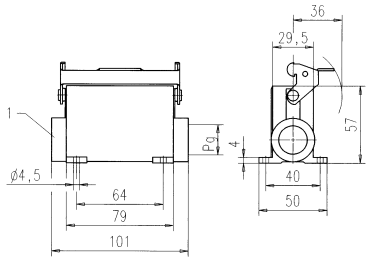

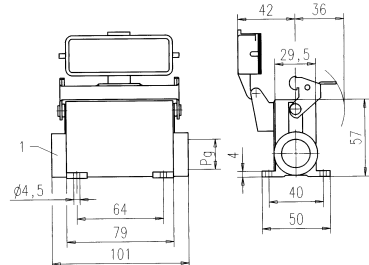

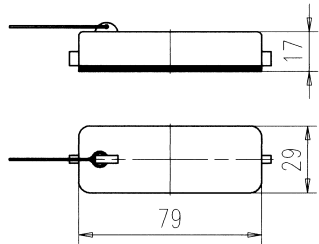
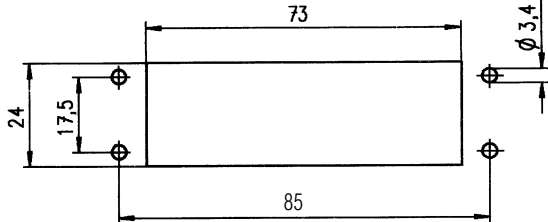
Maßzeichnung Drawing	M	Bestell Nr. / Part No.		Bestell Nr. / Part No.			
		Niedrige Bauform/ Low profile	Hohe Bauform/ High profile	Niedrige Bauform/ Low profile	Hohe Bauform/ High profile		
		mit Stutzen / with stud		ohne Stutzen / without stud			
	20	C146 10R016 650 4		C146 21R016 650 4			
	25	C146 10R016 600 4		C146 21R016 600 4			
	20		C146 10R025 650 2		C146 21R025 650 2		
	25		C146 10R025 600 2		C146 21R025 600 2		
		20	C146 10R016 550 4		C146 21R016 550 4		
		25	C146 10R016 500 4		C146 21R016 500 4		
		20		C146 10R025 550 2		C146 21R025 550 2	
		25		C146 10R025 500 2		C146 21R025 500 2	
		52,5	20	C146 10R016 854 4		C146 21R016 854 4	
		65	25	C146 10R016 804 4		C146 21R016 804 4	
		52,5	20		C146 10R025 854 2		C146 21R025 854 2
		65	25		C146 10R025 804 2		C146 21R025 804 2
		-		C146 10F025 000 2			
			-		C146 10F025 003 2		

C 146 D 25 pol.
C 146 A 16 pol.

nach
DIN 43 652 (CECC 75 301 - 801; EN 175 301 - 801)

Gehäuse
Housings

PG-Gewinde
PG-thread

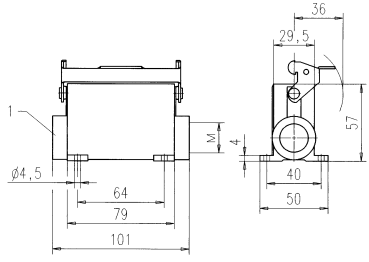
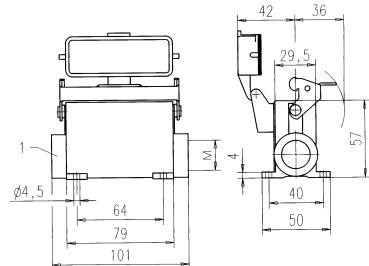
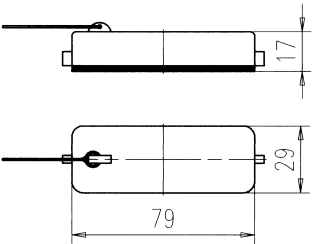
Bezeichnung - Abbildung Description - Figure	Maßzeichnung Drawing	PG	Bestell Nr. / Part No.	
			1 Kabelabgang single side entry	2 Kabelabgänge double side entry
Gehäuseunterteil / Housings				
Sockelgehäuse Housing 	 <p>1 Geschlossen bei einem Kabelausgang 1 closed if single entry</p>	16	C146 10F025 501 2	C146 10F025 601 2
		21	C146 10F025 500 2	C146 10F025 600 2
Sockelgehäuse mit Klappdeckel Housing with spring cover 	 <p>1 Geschlossen bei einem Kabelausgang 1 closed if single entry</p>	16	C146 10F025 807 2	C146 10F025 607 2
		21	C146 10F025 806 2	C146 10F025 606 2
Schutzkappen / Protective cover				
Schutzkappe für Gehäuseunterteile Cover for housings 		-	C146 10Z025 100 2	
Montageausschnitt / Panel cut out				
				

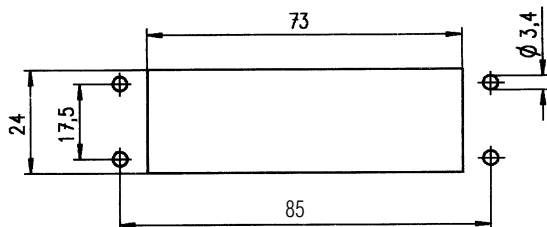
PG Verschraubung für Tüllen- und Sockelgehäuse siehe Seite 192–195 / PG gland bushings for hoods and housing see page 192–195

Zubehör siehe Seite 196–198 / accessories see page 196–198

Bei Sockelgehäusen Abgang rechts dargestellt / housings are shown with right outlet

Metrisches Gewinde
Metrical thread


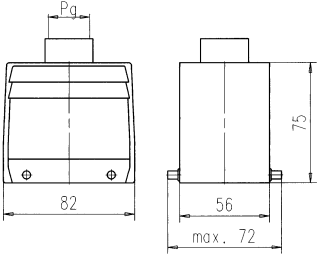

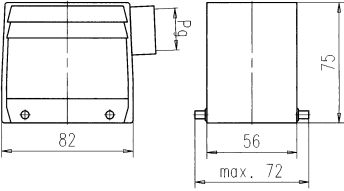

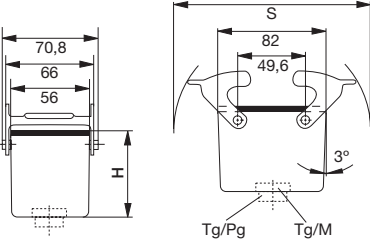

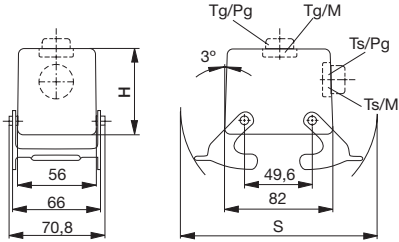

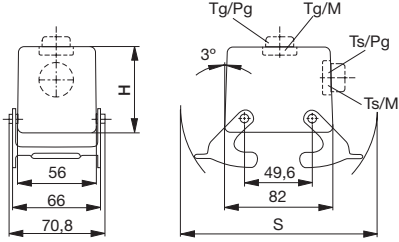
Maßzeichnung Drawing	M	Bestell Nr. / Part No.		
		1 Kabelabgang single side entry	2 Kabelabgänge double side entry	2 Kabelabgänge (rechts + unten) double side entry (right + bottom)
 <p>1 Geschlossen bei einem Kabelausgang 1 closed if single entry</p>	20	C146 10N025 501 2	C146 10N025 601 2	C146 10N025 703 2
	20			
	20			
	25	C146 10N025 500 2	C146 10N025 600 2	C146 10N025 702 2
 <p>1 Geschlossen bei einem Kabelausgang 1 closed if single entry</p>	20	C146 10N025 807 2	C146 10N025 607 2	C146 10N025 709 2
	20			
	20			
	25	C146 10N025 806 2	C146 10N025 606 2	C146 10N025 708 2
	-	C146 10Z025 100 2		



C 146 D 50 pol.
C 146 A 32 pol.

Gehäuse
Housings

PG-Gewinde
PG-thread


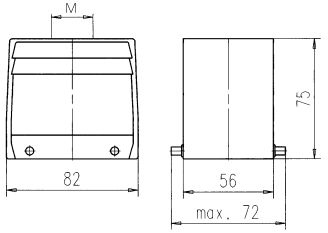

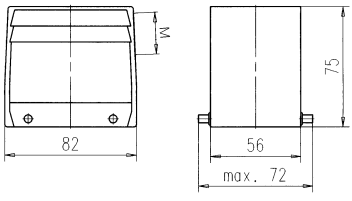

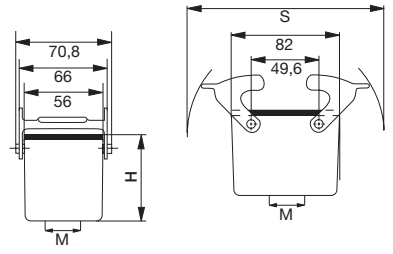

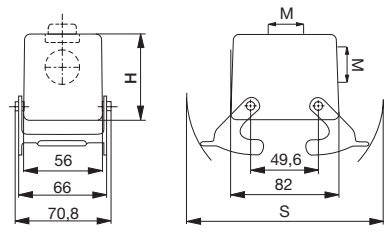

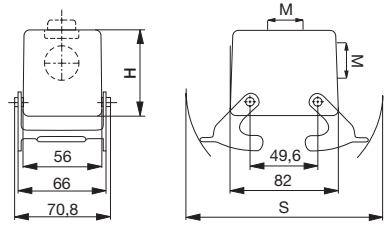
Bezeichnung - Abbildung Description - Figure	Maßzeichnung Drawing	PG	Bestell Nr. Part No.
Gehäuseoberteile / Hoods			
Tüllengehäuse, Abgang oben Hood, top entry 		21	C146 10G032 600 4
Tüllengehäuse, Abgang Seite Hood, side entry 		21	C146 10G032 500 4
Kupplungsgehäuse Hood, coupling application 			
Tüllengehäuse, Abgang oben Hood, top entry 			
Tüllengehäuse, Abgang Seite Hood, side entry 			

Verschraubung für Tüllen- und Sockelgehäuse siehe Seite 194–197 / gland bushings for hoods and housing see page 194–197
Zubehör siehe Seite 198–200 / accessories see page 198–200

C 146 D 50 pol.
C 146 A 32 pol.

Gehäuse
Housings


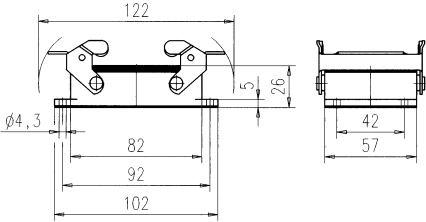
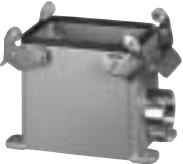
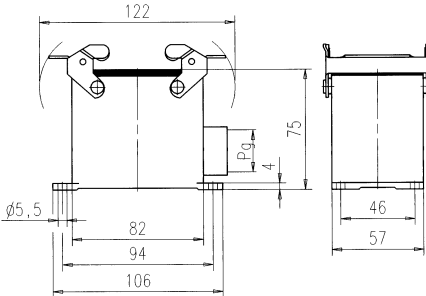
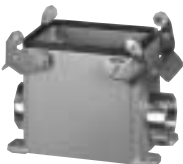
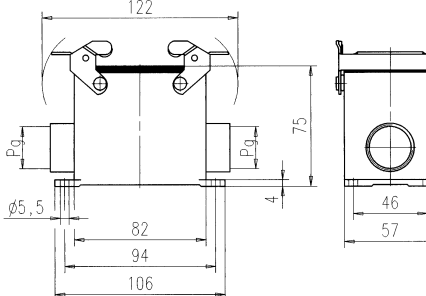
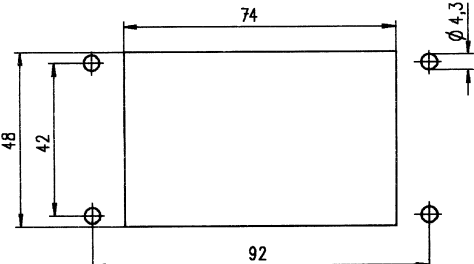
Metrisches Gewinde
Metrical thread

Bezeichnung - Abbildung Description - Figure	Maßzeichnung Drawing	M	Bestell Nr. Part No.
Gehäuseoberteile / Hoods		ohne Stutzen / without stud	
Tüllengehäuse, Abgang oben Hood, top entry 		25	C146 21R032 650 4
		32	C146 21R032 600 4
		40	C146 21R032 601 4
Tüllengehäuse, Abgang Seite Hood, side entry 		25	C146 21R032 550 4
		32	C146 21R032 500 4
		40	C146 21R032 501 4
Kupplungsgehäuse Hood, coupling application 		25	C146 21R032 852 4
		32	C146 21R032 802 4
		40	C146 21R032 803 4
Tüllengehäuse, Abgang oben Hood, top entry 		25	C146 21R032 652 4
		32	C146 21R032 602 4
		40	C146 21R032 603 4
Tüllengehäuse, Abgang Seite Hood, side entry 		25	C146 21R032 552 4
		32	C146 21R032 502 4
		40	C146 21R032 503 4

C 146 D 50 pol.
C 146 A 32 pol.

Gehäuse
Housings

PG-Gewinde
PG-thread


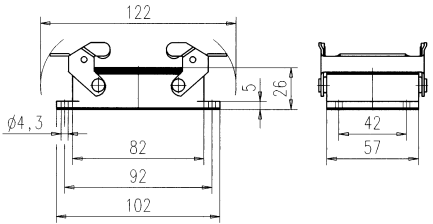

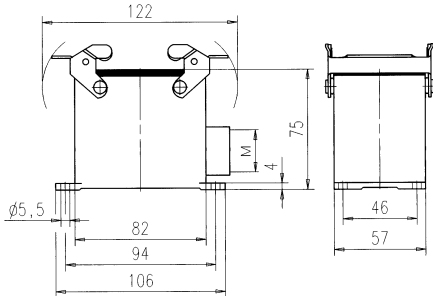
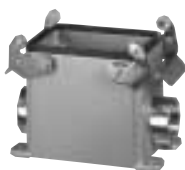
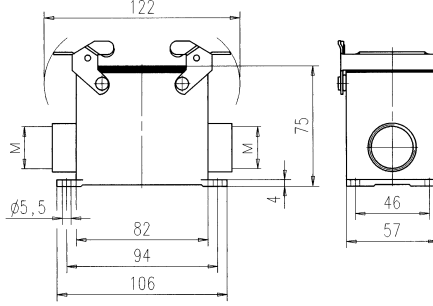
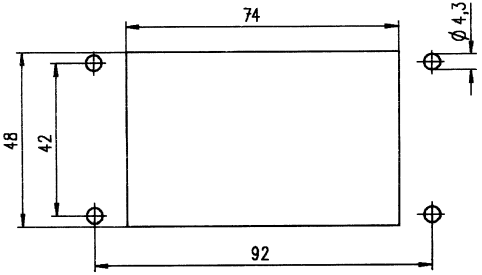
Bezeichnung - Abbildung Description - Figure	Maßzeichnung Drawing	PG	Bestell Nr. Part No.
Gehäuseunterteile / Housings			
Anbaugehäuse ¹⁾ Housing, bulkhead mounting 		-	C146 10F032 000 4
Anbaugehäuse ¹⁾ mit Bolzen und Klappdeckel Housing ¹⁾ , bulkhead mounting and with spring cover		-	C146 10F032 002 4
Sockelgehäuse, 1 Kabelabgang Housing, single side entry 		21 29	C146 10F032 500 4 C146 10F032 501 4
Sockelgehäuse, 2 Kabelabgänge Housing, double side entry 		21 29	C146 10F032 600 4 C146 10F032 601 4
Montageausschnitt / Panel cut out			
			

¹⁾ incl. Flachdichtung / incl. gasket
Bei Sockelgehäusen Abgang rechts dargestellt / housings are shown with right outlet

C 146 D 50 pol.
C 146 A 32 pol.

Gehäuse
Housings

Metrisches Gewinde
Metrical thread


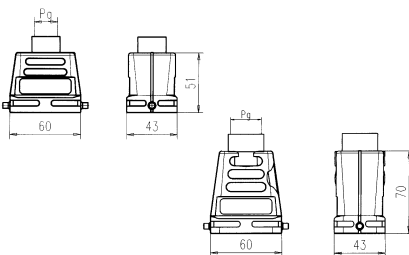

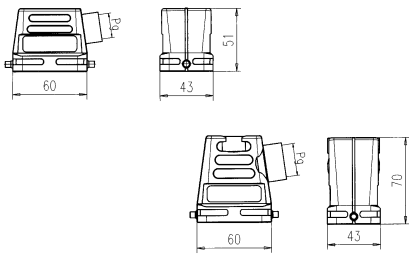

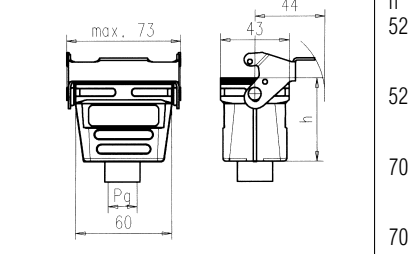

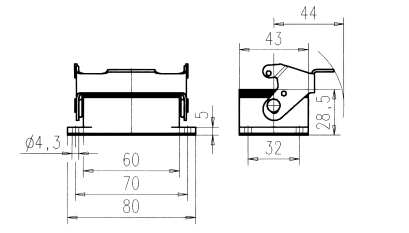

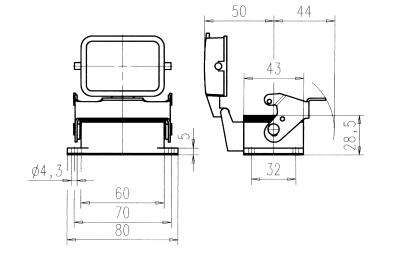
Bezeichnung - Abbildung Description - Figure	Maßzeichnung Drawing	M	Bestell Nr. Part No.
Gehäuseunterteile / Housings mit Stutzen / with stud			
Anbaugehäuse ¹⁾ Housing, bulkhead mounting 		-	C146 10F032 000 4
Anbaugehäuse ¹⁾ mit Bolzen und Klappdeckel Housing ¹⁾ , bulkhead mounting and with spring cover		-	C146 10F032 002 4
Sockelgehäuse, 1 Kabelabgang Housing, single side entry 		25 32	C146 10N032 550 4 C146 10N032 500 4
Sockelgehäuse, 2 Kabelabgänge Housing, double side entry 		25 32 40	C146 10N032 650 4 C146 10N032 600 4 C146 10N032 601 4
Montageausschnitt / Panel cut out			
			

C 146 E 6 pol.
 C 146 M 2 Module
 C 146 DD 24 pol.
 C 146 EE 10 pol.

Gehäuse
 Housings

Gehäuse für Längsbügelverriegelung
 in Anlehnung an
 DIN EN 175 301 - 801 (DIN 43 652)

PG-Gewinde
 PG-thread

Bezeichnung - Abbildung Description - Figure	Maßzeichnung Drawing	PG	Bestell Nr. / Part No.		
			Niedrige Bauform / Low profile	Hohe Bauform / High profile	
Gehäuseoberteile / Hoods					
Tüllengehäuse, Abgang oben <i>Hood, top entry</i> 		13,5	C146 10G006 600 1		
		16	C146 10G006 601 1		
		16		C146 10G006 656 8	
		21		C146 10G006 606 8	
		29		C146 10G006 607 8	
Tüllengehäuse, Abgang Seite <i>Hood, side entry</i> 		13,5	C146 10G006 500 1		
		16	C146 10G006 501 1		
		16		C146 10G006 556 8	
		21		C146 10G006 506 8	
		29		C146 10G006 507 8	
Gehäuseunterteile / Housings					
Kupplungsgehäuse, <i>Hood, coupling application</i> 		h 52	13,5	C146 10G006 804 1	
		52	16	C146 10G006 805 1	
		70	21		C146 10G006 804 8
		70	29		C146 10G006 805 8
Anbaugehäuse ¹⁾ <i>Housing, bulkhead mounting ¹⁾</i> 		—		C146 10F006 000 1	
Anbaugehäuse mit Klappdeckel ¹⁾ <i>Housing, bulkhead mounting with spring cover ¹⁾</i> 		—		C146 10F006 003 1	

¹⁾incl. Flachdichtung / incl. gasket

housings for 1 locking-lever-system
 in accordance with
 DIN EN 175 301 - 801 (DIN 43 652)

Metrisches Gewinde
 Metrical thread


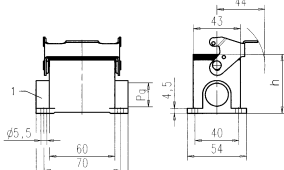

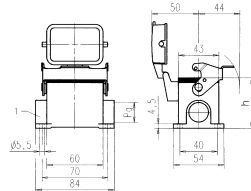

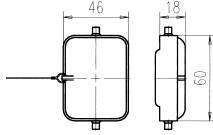

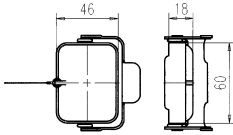

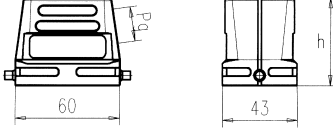
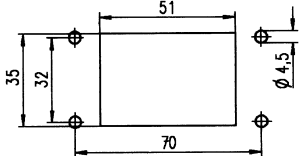
Maßzeichnung Drawing	M	Bestell Nr. / Part No.		Bestell Nr. / Part No.	
		Niedrige Bauform/ Low profile	Hohe Bauform/ High profile	Niedrige Bauform/ Low profile	Hohe Bauform/ High profile
mit Stützen / with stud		ohne Stützen / without stud			
	16	C146 10R006 656 1		C146 21R006 656 1	
	20	C146 10R006 606 1		C146 21R006 606 1	
	25	C146 10R006 607 1		C146 21R006 607 1	
	25		C146 10R006 656 8		C146 21R006 656 8
	32		C146 10R006 606 8		C146 21R006 606 8
	20	C146 10R006 506 1		C146 21R006 506 1	
	25	C146 10R006 507 1		C146 21R006 507 1	
	25		C146 10R006 556 8		C146 21R006 556 8
	32		C146 10R006 506 8		C146 21R006 506 8
	h 20	C146 10R006 804 1		C146 21R006 804 1	
	52 25	C146 10R006 805 1		C146 21R006 805 1	
	70 25		C146 10R006 854 8		C146 21R006 854 8
	70 32		C146 10R006 804 8		C146 21R006 804 8
	-	C146 10F006 000 1			
	-	C146 10F006 003 1			

C 146 E 6 pol.
 C 146 M 2 Module
 C 146 DD 24 pol.
 C 146 EE 10 pol.

Gehäuse
 Housings

Gehäuse für Längsbügelverriegelung
 in Anlehnung an
 DIN EN 175 301 - 801 (DIN 43 652)

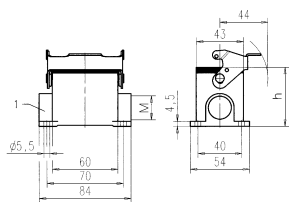
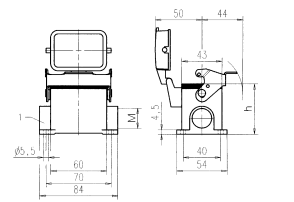
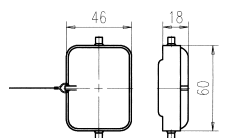
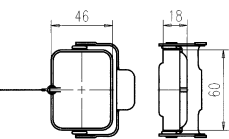
PG-Gewinde
 PG-thread

Bezeichnung - Abbildung Description - Figure	Maßzeichnung Drawing	PG	Bestell Nr. / Part No.		
			Niedrige Bauform/ Low profile	Hohe Bauform/ High profile	
Gehäuseunterteil / Housings		h	1 Kabelabgang / Single side entry		
Sockelgehäuse Housing 	 <p>1 Geschlossen bei einem Kabelausgang 1 closed if single entry</p>	54	16	C146 10F006 500 1	C146 10F006 803 2 C146 10F006 503 2 ⁽¹⁾ C146 10F006 802 2 C146 10F006 502 2 ⁽¹⁾
		54/74	16/21	C146 10F006 502 1 ⁽¹⁾	
		74	21		
		74	29		
			2 Kabelabgänge / Double side entry		
		54	16	C146 10F006 600 1	
		74	21		C146 10F006 603 2
		74	29		C146 10F006 602 2
Sockelgehäuse mit Klappdeckel Housing with spring cover			1 Kabelabgang / Single side entry		
	 <p>1 Geschlossen bei einem Kabelausgang 1 closed if single entry</p>	54	16	C146 10F006 806 1	C146 10F006 807 2 C146 10F006 507 2 ⁽¹⁾ C146 10F006 806 2 C146 10F006 506 2 ⁽¹⁾
		54/74	16/21	C146 10F006 506 1 ⁽¹⁾	
		74	21		
		74	29		
			2 Kabelabgänge / Double side entry		
		54	16	C146 10F006 606 1	
		74	21		C146 10F006 607 2
		74	29		C146 10F006 606 2
Schutzkappen / Protective cover					
Schutzkappe für Gehäuseunterteile Cover for housings 		-	C146 10Z006 100 1		
Schutzkappe für Gehäuseoberteile Cover for housings 		-	C146 10Z006 200 1		
Sondergehäuse / Special housings					
Tüllengehäuse ohne Stutzen Hood, without stud 		16	C146 21G006 501 1		
		21	C146 21G006 506 8		
Montageausschnitt / Panel cut out					
					

Verschraubung für Tüllen- und Sockelgehäuse siehe Seite 192–195 / gland bushings for hoods and housing see page 192–195
 Zubehör siehe Seite 196–198 / accessories see page 196–198 Bei Sockelgehäusen Abgang rechts dargestellt / housings are shown with right outlet


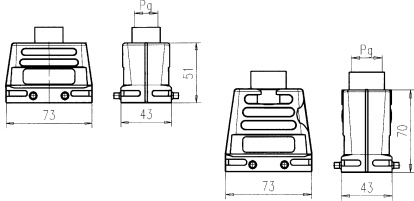
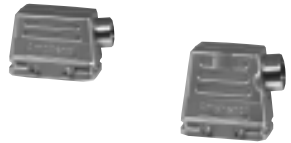
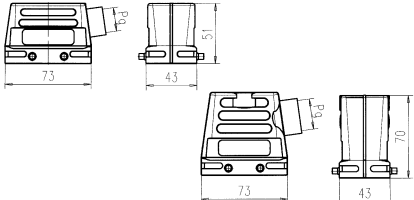

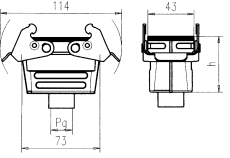

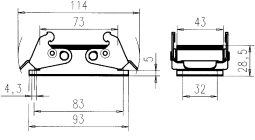


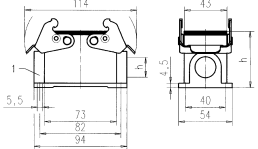
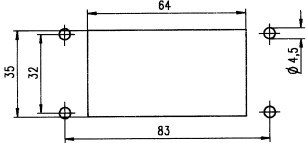
**housings for 1 locking-lever-system
in accordance with
DIN EN 175 301 - 801 (DIN 43 652)**

**Metrisches Gewinde
Metrical thread**

Maßzeichnung <i>Drawing</i>	M	Bestell Nr. / <i>Part No.</i>		Bestell Nr. / <i>Part No.</i>		
		Niedrige Bauform/ <i>Low profile</i>	Hohe Bauform/ <i>High profile</i>	Niedrige Bauform/ <i>Low profile</i>	Hohe Bauform/ <i>High profile</i>	
		1 Kabelabgang		2 Kabelabgänge		
 <p>1 Geschlossen bei einem Kabelausgang <i>1 closed if single entry</i></p>	h					
	54	20	C146 10N006 803 1		C146 10N006 603 1	
	54	20	C146 10N006 503 1 ^(l)		C146 10N006 703 1 ^(r+u)	
	54/74	25	C146 10N006 802 1	C146 10N006 803 2	C146 10N006 602 1	C146 10N006 603 2
	54/74	25	C146 10N006 502 1 ^(l)	C146 10N006 503 2 ^(l)	C146 10N006 702 1 ^(r+u)	
	74	32		C146 10N006 802 2		C146 10N006 602 2
74	32		C146 10N006 502 2 ^(l)			
 <p>1 Geschlossen bei einem Kabelausgang <i>1 closed if single entry</i></p>	54	20	C146 10N006 807 1		C146 10N006 607 1	
	54	20	C146 10N006 507 1 ^(l)		C146 10N006 709 1 ^(r+u)	
	54/74	25	C146 10N006 806 1	C146 10N006 807 2	C146 10N006 606 1	C146 10N006 607 2
	54/74	25	C146 10N006 506 1 ^(l)	C146 10N006 507 2 ^(l)	C146 10N006 708 1 ^(r+u)	
	74	32		C146 10N006 806 2		C146 10N006 606 2
	74	32		C146 10N006 506 2 ^(l)		
	-		C146 10Z006 100 1			
		-		C146 10Z006 200 1		

^(r+u) rechts und unten / *right and bottom*
^(l) links / *left*

C 146 E 10 pol. C 146 M 3 Module C 146 DD 42 pol. C 146 HvE 3 pol. C 146 EE 18 pol. Gehäuse Housings	Gehäuse für Querbügelverriegelung in Anlehnung an DIN EN 175 301 - 801 (DIN 43 652) <ul style="list-style-type: none"> sichere 4-Punkt Verriegelung bevorzugt bei seitlicher Anreihung fliegende Verbindung möglich PG-Gewinde PG-thread
---	--

Bezeichnung - Abbildung <i>Description - Figure</i>	Maßzeichnung <i>Drawing</i>	PG	Bestell Nr. / Part No.		
			Niedrige Bauform / Low profile	Hohe Bauform / High profile	
Gehäuseoberteile / Hoods					
Tüllengehäuse, Abgang oben <i>Hood, top entry</i> 		16	C146 10G010 600 1		
		21	C146 10G010 601 1		
		16		C146 10G010 650 8	
		21		C146 10G010 600 8	
		29		C146 10G010 601 8	
Tüllengehäuse, Abgang Seite <i>Hood, side entry</i> 		16	C146 10G010 500 1		
		21	C146 10G010 501 1		
		16		C146 10G010 550 8	
		21		C146 10G010 500 8	
		29		C146 10G010 501 8	
Gehäuseunterteile / Housings					
Kupplungsgehäuse <i>Hood, coupling application</i> 		h 51 51/70	16 21 29	C146 10G010 802 1 C146 10G010 803 1 C146 10G010 802 8 C146 10G010 803 8	
Anbaugehäuse ¹⁾ <i>Housing, bulkhead mounting ¹⁾</i> 			-	C146 10F010 000 1	
Winkelanbaugehäuse ¹⁾ <i>Right-angled housing ¹⁾</i> 			-	C146 10F010 090 1	
Sockelgehäuse <i>Housing</i> 		h 57 74 74	16 21 29	1 Kabelabgang / single side entry	
				C146 10F010 500 1	C146 10F010 501 2 C146 10F010 500 2
				2 Kabelabgänge / Double side entry	
				C146 10F010 600 1	C146 10F010 601 2 C146 10F010 600 2
Montageausschnitt für Anbaugehäuse / Panel cut out for housing bulkhead mounting 					

Verschraubung für Tüllen- und Sockelgehäuse siehe Seite 192–195 / gland bushings for hoods and housing see page 192–195
 Zubehör siehe Seite 196–198 / accessories see page 196–198 ¹⁾ incl. Flachdichtung / incl. gasket

**housings for 2 locking-lever-system
 according to DIN EN 175 301 - 801
 (DIN 43 652)**

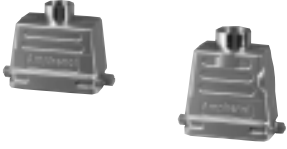
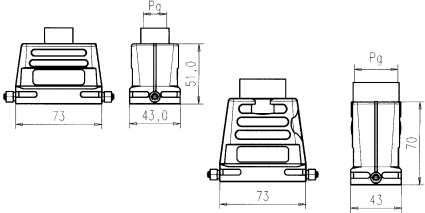
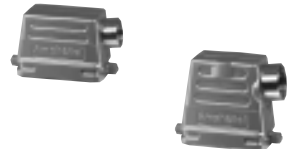
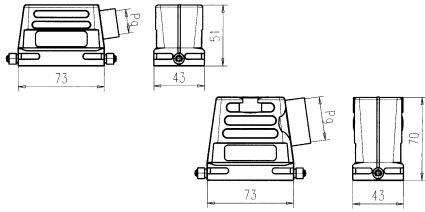

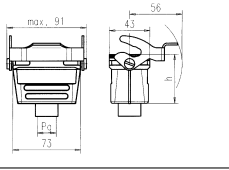

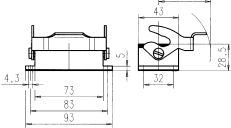

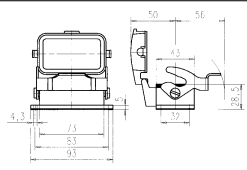

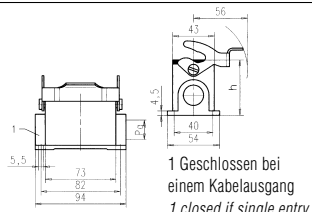

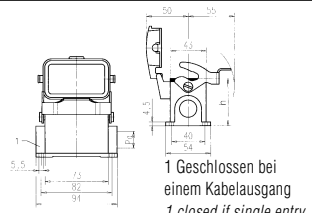
- secured 4 point locking
- preferred for side by side mounting
- cable to cable possible

**Metrisches Gewinde
 Metrical thread**

Maßzeichnung Drawing	M	Bestell Nr. / Part No.		Bestell Nr. / Part No.		
		Niedrige Bauform/ Low profile	Hohe Bauform/ High profile	Niedrige Bauform/ Low profile	Hohe Bauform/ High profile	
		mit Stutzen / with stud		ohne Stutzen / without stud		
	20	C146 10R010 650 1		C146 21R010 650 1		
	25	C146 10R010 600 1		C146 21R010 600 1		
	25		C146 10R010 650 8		C146 21R010 650 8	
	32		C146 10R010 600 8		C146 21R010 600 8	
	20	C146 10R010 550 1		C146 21R010 550 1		
	25	C146 10R010 500 1		C146 21R010 500 1		
	25		C146 10R010 550 8		C146 21R010 550 8	
	32		C146 10R010 500 8		C146 21R010 500 8	
	h					
	51	C146 10R010 852 1		C146 21R010 852 1		
	51/70	C146 10R010 802 1	C146 10R010 852 8	C146 21R010 802 1	C146 21R010 852 8	
	51/70	C146 10R010 803 1	C146 10R010 802 8	C146 21R010 803 1	C146 21R010 802 8	
70	40		C146 10R010 803 8		C146 21R010 803 8	
			C146 10F010 000 1			
				C146 10F010 090 1		
<p>1.) Verschlusschraube bei einem Kabelausgang 1.) Screwed sealing plug if single entry</p>	h		1 Kabelabgang / single side entry		2 Kabelabgänge / Double side entry	
	57	20	C146 10N010 501 1		C146 10N010 601 1	
	57	20			C146 10N010 701 1 ^(r+u)	
	57/74	25	C146 10N010 500 1	C146 10N010 501 2	C146 10N010 600 1	C146 10N010 601 2
	57	25			C146 10N010 700 1 ^(r+u)	
74	32		C146 10N010 500 2		C146 10N010 600 2	

^(r+u) rechts und unten / right and bottom

C 146 E 10 pol. C 146 M 3 Module C 146 DD 42 pol. C 146 HvE 3 pol. C 146 EE 18 pol. Gehäuse Housings	Gehäuse für Längsbügelverriegelung in Anlehnung an DIN EN 175 301 - 801 (DIN 43 652) <ul style="list-style-type: none"> leichtes Bedienen auch bei seitlichem Kabelabgang Schutzkappe am Gehäuseunterteil verriegelbar fliegende Verbindung möglich PG-Gewinde PG-thread
---	--

Bezeichnung - Abbildung <i>Description - Figure</i>	Maßzeichnung <i>Drawing</i>	PG	Bestell Nr. / Part No.		
			Niedrige Bauform / Low profile	Hohe Bauform / High profile	
Gehäuseoberteile / Hoods					
Tüllengehäuse, Abgang oben <i>Hood, top entry</i> 		16	C146 10G010 606 1		
		21	C146 10G010 607 1		
		21		C146 10G010 606 8	
		29		C146 10G010 607 8	
Tüllengehäuse, Abgang Seite <i>Hood, side entry</i> 		16	C146 10G010 506 1		
		21	C146 10G010 507 1		
		21		C146 10G010 506 8	
		29		C146 10G010 507 8	
Gehäuseunterteile / Housings					
Kupplungsgehäuse <i>Hood, coupling application</i> 		h 51	16	C146 10G010 804 1	
		51/70	21	C146 10G010 805 1	C146 10G010 804 8
		70	29		C146 10G010 805 8
Anbaugehäuse ¹⁾ <i>Housing, bulkhead mounting ¹⁾</i> 			–	C146 10F010 001 1	
Anbaugehäuse mit Deckel ¹⁾ <i>Housing with spring cover ¹⁾</i> 			–	C146 10F010 003 1	
Sockelgehäuse <i>Housing</i> 	 <p>1 Geschlossen bei einem Kabelausgang <i>1 closed if single entry</i></p>	h	1 Kabelabgang / <i>Single side entry</i>		
		57	16	C146 10F010 802 1	C146 10F010 803 2
		57/74	16/21	C146 10F010 502 1 ^(*)	C146 10F010 503 2 ^(*)
		74	21		C146 10F010 802 2 ^(*)
		74	29		C146 10F010 502 2 ^(*)
		74	29	2 Kabelabgänge / <i>Double side entry</i>	
Sockelgehäuse mit Deckel <i>Housing with spring cover</i> 	 <p>1 Geschlossen bei einem Kabelausgang <i>1 closed if single entry</i></p>	h	1 Kabelabgang / <i>Single side entry</i>		
		57	16	C146 10F010 806 1	C146 10F010 807 2
		57/74	16/21	C146 10F010 506 1 ^(*)	C146 10F010 507 2 ^(*)
		74	21		C146 10F010 806 2 ^(*)
		74	29		C146 10F010 506 2 ^(*)
		74	29	2 Kabelabgänge / <i>Double side entry</i>	
		57	16	C146 10F010 606 1	
		74	21		C146 10F010 607 2
		74	29		C146 10F010 606 2

¹⁾incl. Flachdichtung / *incl. flat sealing*

^(*)links / *left*

Bei Sockelgehäusen Abgang rechts dargestellt / *housings are shown with right outlet*

**housings for 1 locking-lever-system
 in accordance with
 DIN EN 175 301 - 801 (DIN 43 652)**

- also easy to use for side entry
- cover for housings lockable
- cable to cable possible

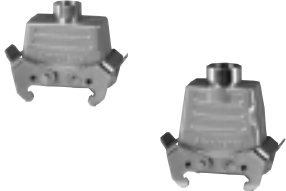
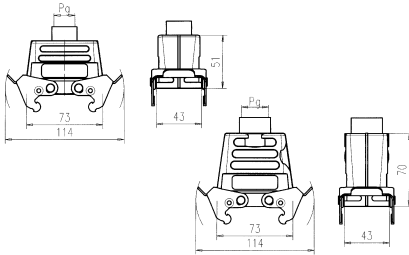
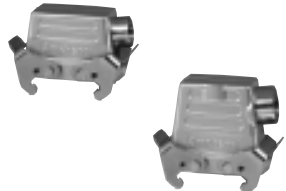
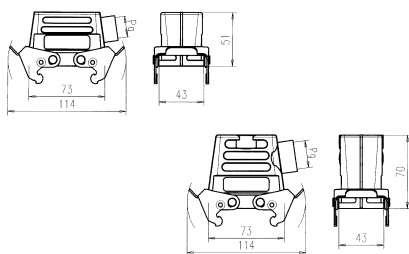

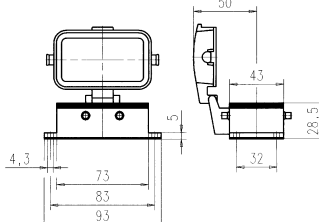

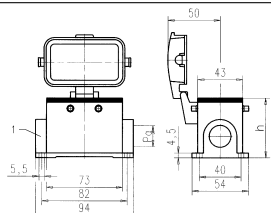

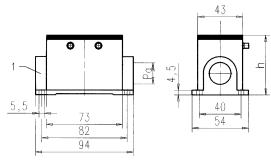
**Metrisches Gewinde
 Metrical thread**

Maßzeichnung Drawing	M	Bestell Nr. / Part No.		Bestell Nr. / Part No.		
		Niedrige Bauform/ Low profile	Hohe Bauform/ High profile	Niedrige Bauform/ Low profile	Hohe Bauform/ High profile	
		mit Stutzen / with stud		ohne Stutzen / without stud		
	20	C146 10R010 656 1		C146 21R010 656 1		
	25	C146 10R010 606 1		C146 21R010 606 1		
	32	C146 10R010 607 1		C146 21R010 607 1		
	40		C146 10R010 656 8 C146 10R010 606 8 C146 10R010 607 8		C146 21R010 656 8 C146 21R010 606 8 C146 21R010 607 8	
	20	C146 10R010 556 1		C146 21R010 556 1		
	25	C146 10R010 506 1		C146 21R010 506 1		
	25		C146 10R010 556 8 C146 10R010 506 8		C146 21R010 556 8 C146 21R010 506 8	
	32					
	h 20	C146 10R010 854 1		C146 21R010 854 1		
	51/70 25	C146 10R010 804 1	C146 10R010 854 8	C146 21R010 804 1	C146 21R010 854 8	
	51/70 32	C146 10R010 805 1	C146 10R010 804 8 C146 10R010 805 8	C146 21R010 805 1	C146 21R010 804 8 C146 21R010 805 8	
	70 40					
			C146 10F010 001 1			
			C146 10F010 003 1			
<p>1 Geschlossen bei einem Kabelausgang 1 closed if single entry</p>	h	1 Kabelabgang / Single side entry		2 Kabelabgänge / Double side entry		
	57 20	C146 10N010 803 1		C146 10N010 603 1		
	57 20	C146 10N010 503 1 ^(*)		C146 10N010 703 1 ^(+u)		
	57/74 25	C146 10N010 802 1	C146 10N010 803 2	C146 10N010 602 1	C146 10N010 603 2	
	57/74 25	C146 10N010 502 1 ^(*)	C146 10N010 503 2 ^(*)	C146 10N010 702 1 ^(+u)		
	74 32		C146 10N010 802 2		C146 10N010 602 2	
74 32		C146 10N010 502 2 ^(*)				
<p>1 Geschlossen bei einem Kabelausgang 1 closed if single entry</p>	h	1 Kabelabgang / Single side entry		2 Kabelabgänge / Double side entry		
	57 20	C146 10N010 807 1		C146 10N010 607 1		
	57 20	C146 10N010 507 1 ^(*)		C146 10N010 708 1 ^(+u)		
	57/74 25	C146 10N010 806 1	C146 10N010 807 2	C146 10N010 606 1	C146 10N010 607 2	
	57/74 25	C146 10N010 506 1 ^(*)	C146 10N010 507 2 ^(*)	C146 10N010 709 1 ^(+u)		
	74 32		C146 10N010 806 2		C146 10N010 606 2	
74 32		C146 10N010 506 2 ^(*)				

^(*) links / left

^(+u) rechts und unten / right and bottom

C 146 E 10 pol. C 146 M 3 Module C 146 DD 42 pol. C 146 HvE 3 pol. C 146 EE 18 pol.	Gehäuse Housings	Tüllengehäuse mit Querbügel in Anlehnung an DIN EN 175 301 - 801 (DIN 43 653)	<ul style="list-style-type: none"> • sichere 4-Punkt Verriegelung • Gehäuseunterteil mit Schutzdeckel • keine Bügel am Gehäuseunterteil 	PG-Gewinde PG-thread
--	-----------------------------------	--	--	---------------------------------------

Bezeichnung - Abbildung <i>Description - Figure</i>	Maßzeichnung <i>Drawing</i>	PG	Bestell Nr. / Part No.		
			Niedrige Bauform / Low profile	Hohe Bauform / High profile	
Gehäuseoberteile / Hoods					
Tüllengehäuse, Abgang oben <i>Hood, top entry</i> 		16	C146 10G010 602 1		
		21	C146 10G010 603 1		
		21		C146 10G010 602 8	
		29		C146 10G010 603 8	
Tüllengehäuse, Abgang Seite <i>Hood, side entry</i> 		16	C146 10G010 502 1		
		21	C146 10G010 503 1		
		21		C146 10G010 502 8	
		29		C146 10G010 503 8	
Gehäuseunterteile / Housings					
Anbaugehäuse mit Deckel ¹⁾ <i>Housing, with spring cover ¹⁾</i> 		-	C146 10F010 002 1		
Sockelgehäuse, mit Deckel <i>Housing, with spring cover</i> 	 <p>1 Geschlossen bei einem Kabelausgang 1 closed if single entry</p>	h	1 Kabelabgang / Single side entry		
			16	C146 10F010 804 1	C146 10F010 805 2
		16/21	C146 10F010 504 1 ^(*)	C146 10F010 505 2 ^(*)	
		21		C146 10F010 804 2	
		29		C146 10F010 504 2 ^(*)	
		29		2 Kabelabgänge / Double side entry	
57	C146 10F010 604 1				
74			C146 10F010 605 2		
74			C146 10F010 604 2		
Sockelgehäuse <i>Housing</i> 	 <p>1 Geschlossen bei einem Kabelausgang 1 closed if single entry</p>	h	1 Kabelabgang / Single side entry		
			74		C146 10F010 509 2
		74			C146 10F010 508 2
		74		2 Kabelabgänge / Double side entry	
		74			C146 10F010 609 2
		74			C146 10F010 608 2

¹⁾ incl. Flachdichtung / incl. gasket

Bei Sockelgehäusen Abgang rechts dargestellt / housings are shown with right outlet

**hoods with 2 locking-levers
in accordance with
DIN EN 175 301 - 801 (DIN 43 653)**

- secured 4 point locking
- housing with cover
- no locking levers at the housings

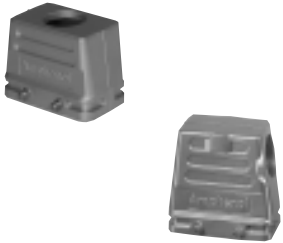
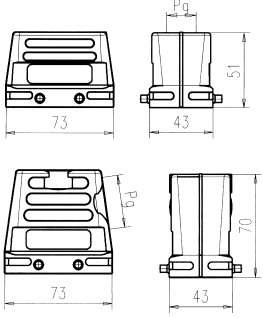

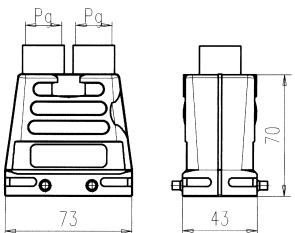

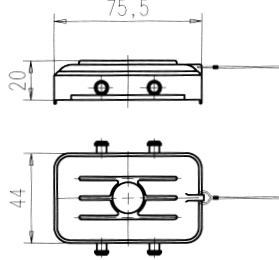
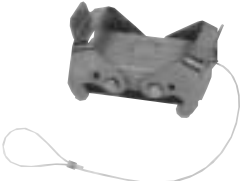
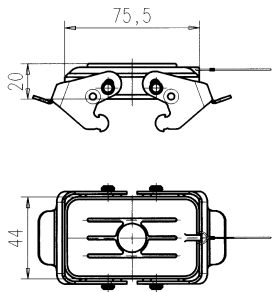
**Metrisches Gewinde
Metrical thread**

Maßzeichnung Drawing	M	Bestell Nr. / Part No.		Bestell Nr. / Part No.		
		Niedrige Bauform/ Low profile	Hohe Bauform/ High profile	Niedrige Bauform/ Low profile	Hohe Bauform/ High profile	
		mit Stützen / with stud		ohne Stützen / without stud		
	20	C146 10R010 652 1		C146 21R010 652 1		
	25	C146 10R010 602 1		C146 21R010 602 1		
	25		C146 10R010 652 8		C146 21R010 652 8	
	32		C146 10R010 602 8		C146 21R010 602 8	
	40		C146 10R010 603 8		C146 21R010 603 8	
	20	C146 10R010 552 1		C146 21R010 552 1		
	25	C146 10R010 502 1		C146 21R010 502 1		
	25		C146 10R010 552 8		C146 21R010 552 8	
	32		C146 10R010 502 8		C146 21R010 502 8	
	-	C146 10F010 002 1				
<p>1 Geschlossen bei einem Kabelausgang 1 closed if single entry</p>	h	1 Kabelabgang / Single side entry		2 Kabelabgänge / Double side entry		
	57	20	C146 10N010 805 1		C146 10N010 605 1	
	57	20	C146 10N010 505 1 ^(*)		C146 10N010 809 1 ^(*)	
	57/74	25	C146 10N010 804 1	C146 10N010 805 2	C146 10N010 604 1	C146 10N010 605 2
	57/74	25	C146 10N010 504 1 ^(*)	C146 10N010 505 2 ^(*)	C146 10N010 808 1 ^(*)	
74	32		C146 10N010 804 2		C146 10N010 604 2	
74	32		C146 10N010 504 2 ^(*)			
<p>1 Geschlossen bei einem Kabelausgang 1 closed if single entry</p>	h	1 Kabelabgang / Single side entry		2 Kabelabgänge / Double side entry		
	57	20	C146 10N010 509 1		C146 10N010 609 1	
	57/74	25	C146 10N010 508 1	C146 10N010 509 2	C146 10N010 608 1	C146 10N010 609 2
74	32		C146 10N010 508 2		C146 10N010 608 2	

^(*) links / left

^(*) rechts und unten / right and bottom

C 146 E 10 pol. C 146 M 3 Module C 146 DD 42 pol. C 146 HvE 3 pol. C 146 EE 18 pol.	Sondergehäuse für Querbügelverriegelung, in Anlehnung an DIN EN 175 301 - 801 (DIN 43 653)	special housings for 2 locking-system, in accordance with DIN EN 175 301 - 801 (DIN 43 653)
Gehäuse, Schutzkappen Housings, covers	PG-Gewinde PG-thread	

Bezeichnung - Abbildung Description - Figure	Maßzeichnung Drawing	PG	Kabelabgang cable outlet	Bestell Nr. / Part No.	
Gehäuseoberteile / Hoods					
Tüllengehäuse ohne Stutzen <i>Hood without stud</i> 		16	Oben / top Seite / side	C146 21G010 600 1 C146 21G010 500 1	
Tüllengehäuse, 2 x Abgang Oben <i>Hood, 2 top entry</i> 		16			C146 21G010 600 8 C146 21G010 500 8
Schutzkappen / Protective cover					
Schutzkappe für Gehäuseunterteile <i>Cover for housings</i> 		-		C146 10Z010 100 1	
Schutzkappe für Gehäuseoberteile <i>Cover for hoods</i> 		-		C146 10Z010 200 1	

Verschraubung für Tüllen- und Sockelgehäuse siehe Seite 192–195 / gland bushings for hoods and housing see page 192–195
 Zubehör siehe Seite 196–198 / accessories see page 196–198

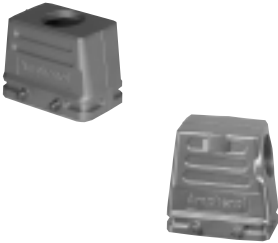
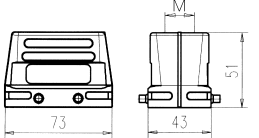
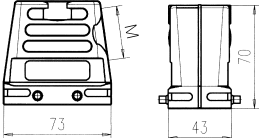

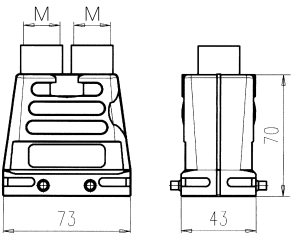

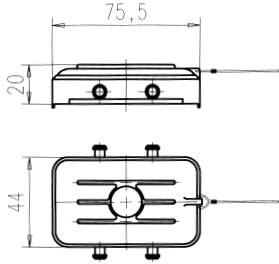
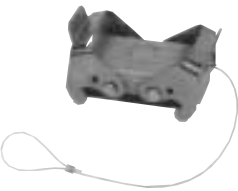
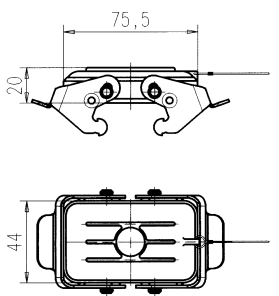
C 146 E 10 pol.
 C 146 M 3 Module
 C 146 DD 42 pol.
 C 146 HvE 3 pol.
 C 146 EE 18 pol.

Gehäuse, Schutzkappen
 Housings, covers

Sondergehäuse für Querbügelverriegelung,
 in Anlehnung an
 DIN EN 175 301 - 801 (DIN 43 653)

special housings for 2 locking-system,
 in accordance with
 DIN EN 175 301 - 801 (DIN 43 653)

Metrisches Gewinde
 Metrical thread

Bezeichnung - Abbildung Description - Figure	Maßzeichnung Drawing	M	Kabelabgang cable outlet	Bestell Nr. / Part No.	
				Niedrige Bauform / Low profile	Hohe Bauform / High profile
Gehäuseoberteile / Hoods					
Tüllengehäuse ohne Stutzen Hood without stud 		20	Oben / top	C146 21R010 650 1	
		20	Seite / side	C146 21R010 550 1	
		25	Oben / top	C146 21R010 600 1	
		25	Seite / side	C146 21R010 500 1	
		25	Oben / top		C146 21R010 650 8
		25	Seite / side		C146 21R010 550 8
		32	Oben / top		C146 21R010 600 8
		32	Seite / side		C146 21R010 500 8
40	Oben / top		C146 21R010 601 8		
Tüllengehäuse, 2 x Abgang Oben Hood, 2 top entry 		25			C146 10R010 902 8
Schutzkappen / Protective cover					
Schutzkappe für Gehäuseunterteile Cover for housings 		-		C146 10Z010 100 1	
Schutzkappe für Gehäuseoberteile Cover for hoods 		-		C146 10Z010 200 1	

Verschraubung für Tüllen- und Sockelgehäuse siehe Seite 192–195 / gland bushings for hoods and housing see page 192–195
 Zubehör siehe Seite 196–198 / accessories see page 196–198

C 146 E 16 pol.
C 146 M 5 Module
C 146 D 40 pol.
C 146 DD 72 pol.
C 146 HSE 6 pol.
C 146 HvE 6 pol.
C 146 EE 32 pol.
Gehäuse / Housings


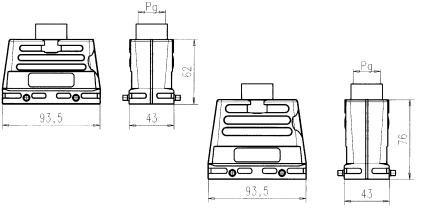

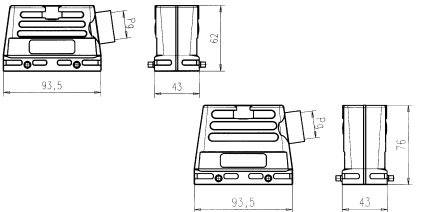
**Gehäuse für Querbügelverriegelung nach
 DIN EN 175 301 - 801 (DIN 43 652)**

- sichere 4-Punkt Verriegelung
- bevorzugt bei seitlicher Anreihung
- fliegende Verbindung möglich

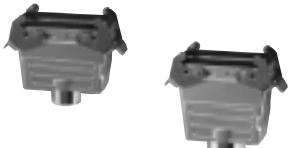
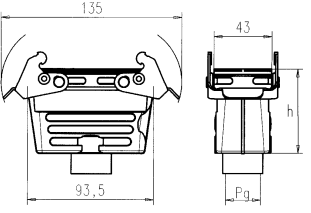

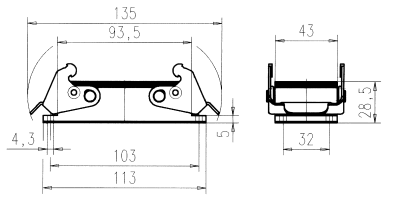

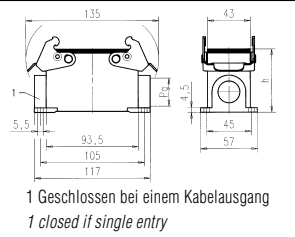
**PG-Gewinde
 PG-thread**

Bezeichnung - Abbildung <i>Description - Figure</i>	Maßzeichnung <i>Drawing</i>	PG	Bestell Nr. / Part No.	
			Niedrige Bauform / Low profile	Hohe Bauform / High profile

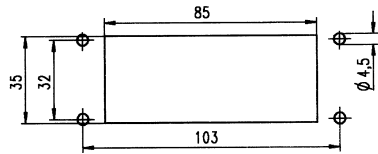
Gehäuseoberteile / Hoods

Tüllengehäuse, Abgang oben <i>Hood, top entry</i> 		21	C146 10G016 600 1	C146 10G016 600 8
		29	C146 10G016 601 1	
		21		
		29		
Tüllengehäuse, Abgang Seite <i>Hood, side entry</i> 		21	C146 10G016 500 1	C146 10G016 500 8
		29	C146 10G016 501 1	
		21		
		29		

Gehäuseunterteile / Housings

Kupplungsgehäuse <i>Hood, coupling application</i> 		h	C146 10G016 802 1	C146 10G016 802 8	
		62			C146 10G016 803 1
		62			
		76			
Anbaugehäuse ¹⁾ <i>Housing, bulkhead mounting ¹⁾</i> 		-	C146 10F016 000 1		
Sockelgehäuse <i>Housing</i> 	 <p>1 Geschlossen bei einem Kabelausgang 1 closed if single entry</p>	h	1 Kabelabgang / Single side entry		
		64/77	C146 10F016 500 1	C146 10F040 501 2 ⁽¹⁾	
		77		C146 10F040 500 2	
			2 Kabelabgänge / Double side entry		
		64/77	C146 10F016 600 1	C146 10F040 601 2 ⁽¹⁾	
		77		C146 10F040 600 2	

Montageausschnitt für Anbaugehäuse / Panel cut out for housing bulkhead mounting

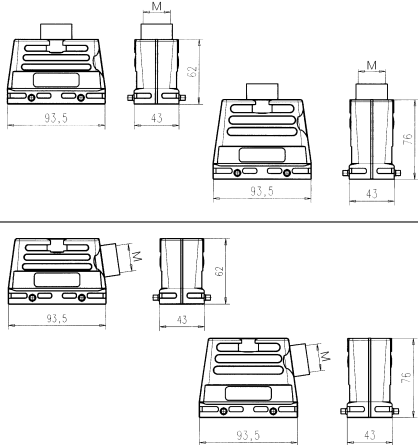
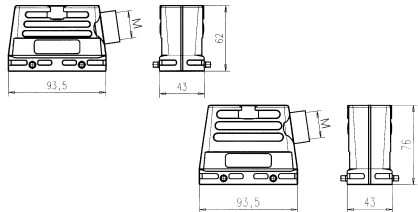
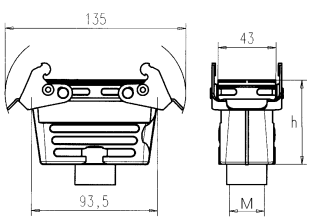
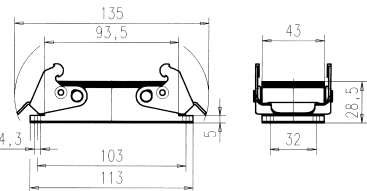
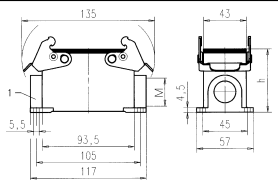


¹⁾ incl. Flachdichtung / incl. flat sealing Zubehör siehe Seite 196–198 / accessories see page 196–198 ⁽¹⁾ links / left
 Verschraubung für Tüllen- und Sockelgehäuse siehe Seite 192–195 / gland bushings for hoods and housing see page 192–195

**housings for 2 locking-lever-system according to
 DIN EN 175 301 - 801 (DIN 43 652)**

- secured 4 point locking
- preferred for side by side mounting
- cable to cable possible


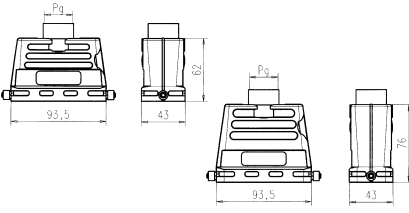

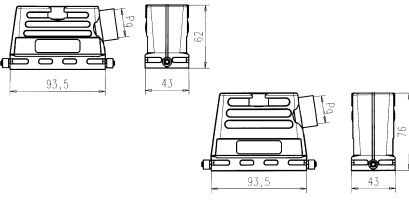

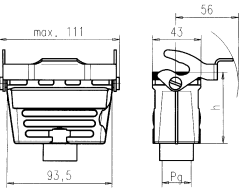

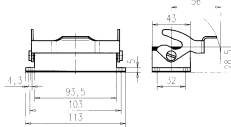

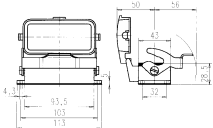

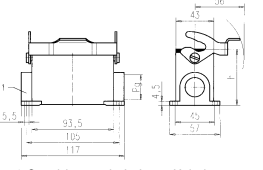

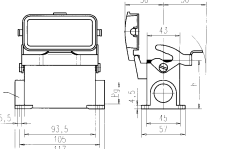
**Metrisches Gewinde
Metrical thread**

Maßzeichnung Drawing	M	Bestell Nr. / Part No.		Bestell Nr. / Part No.		
		Niedrige Bauform/ Low profile	Hohe Bauform/ High profile	Niedrige Bauform/ Low profile	Hohe Bauform/ High profile	
		mit Stutzen / with stud		ohne Stutzen / without stud		
	25	C146 10R016 650 1		C146 21R016 650 1		
	32	C146 10R016 600 1		C146 21R016 600 1		
	25		C146 10R016 650 8		C146 21R016 650 8	
	32		C146 10R016 600 8		C146 21R016 600 8	
	40		C146 10R016 601 8		C146 21R016 601 8	
		25	C146 10R016 550 1		C146 21R016 550 1	
		32	C146 10R016 500 1		C146 21R016 500 1	
		25		C146 10R016 550 8		C146 21R016 550 8
		32		C146 10R016 500 8		C146 21R016 500 8
		40		C146 10R016 501 8		C146 21R016 501 8
		h				
62		25	C146 10R016 852 1		C146 21R016 852 1	
62		32	C146 10R016 802 1		C146 21R016 862 1	
76		25		C146 10R016 852 8		C146 21R016 852 8
76		32		C146 10R016 802 8		C146 21R016 802 8
40			C146 10R016 803 8		C146 21R016 803 8	
			C146 10F016 000 1			
 <p>1 Geschlossen bei einem Kabelausgang 1 closed if single entry</p>	h		1 Kabelabgang / Single side entry		2 Kabelabgänge / Double side entry	
	64/77	25	C146 10N016 500 1	C146 10N016 501 2	C146 10N016 600 1	C146 10N016 601 2
	64/77	25			C146 10N016 700 1 ^(r+u)	C146 10N016 701 2 ^(r+u)
	77	32		C146 10N016 500 2		C146 10N016 600 2
	77	32				C146 10N016 700 2 ^(r+u)

^(r+u) rechts und unten / right and bottom

Bei Sockelgehäusen Abgang rechts dargestellt / housings are shown with right outlet

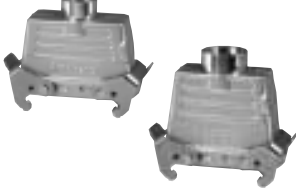
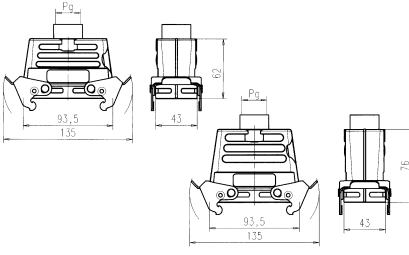

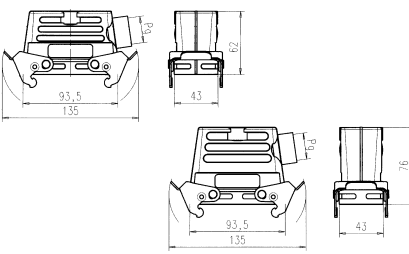

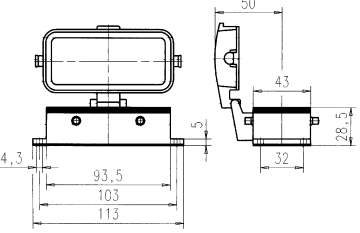

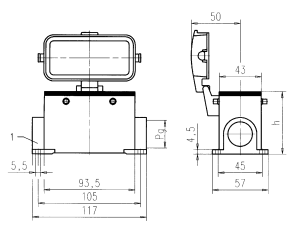

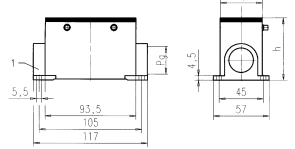
C 146 E 16 pol. C 146 M 5 Module C 146 D 40 pol. C 146 DD 72 pol. C 146 HSE 6 pol. C 146 HvE 6 pol. C 146 EE 32 pol. Gehäuse / Housings	Gehäuse für Längsbügelverriegelung nach DIN EN 175 301 - 801 (DIN 43 652)
<ul style="list-style-type: none"> leichtes Bedienen auch bei seitlichem Kabelabgang Schutzkappe am Gehäuseunterteil verriegelbar fliegende Verbindung möglich 	
PG-Gewinde PG-thread	

Bezeichnung - Abbildung <i>Description - Figure</i>	Maßzeichnung <i>Drawing</i>	PG	<i>Bestell Nr. / Part No.</i>		
			Niedrige Bauform / <i>Low profile</i>	Hohe Bauform / <i>High profile</i>	
Gehäuseoberteile / Hoods					
Tüllengehäuse, Abgang oben <i>Hood, top entry</i> 		21	C146 10G016 606 1		
		29	C146 10G016 607 1		
		21		C146 10G016 606 8	
		29		C146 10G016 607 8	
Tüllengehäuse, Abgang Seite <i>Hood, side entry</i> 		21	C146 10G016 506 1		
		29	C146 10G016 507 1		
		21		C146 10G016 506 8	
		29		C146 10G016 507 8	
Gehäuseunterteile / Housings					
Kupplungsgehäuse <i>Hood, coupling application</i> 		h 62	21	C146 10G016 804 1	
		62	29	C146 10G016 805 1	
		76	21		C146 10G016 804 8
		76	29		C146 10G016 805 8
Anbaugehäuse ¹⁾ <i>Housing, bulkhead mounting ¹⁾</i> 		-	C146 10F016 001 1		
Anbaugehäuse mit Deckel ¹⁾ <i>Housing with spring cover ¹⁾</i> 		-	C146 10F016 003 1		
Sockelgehäuse <i>Housing</i> 	 <p style="text-align: center;">1 Geschlossen bei einem Kabelausgang <i>1 closed if single entry</i></p>	h 64/77	21	1 Kabelabgang / <i>Single side entry</i>	
		64/77	21	C146 10F016 802 1	C146 10F040 803 2
		77	29	C146 10F016 502 1 ⁽¹⁾	C146 10F040 503 2 ⁽¹⁾
		77	29		C146 10F040 802 2
			2 Kabelabgänge / <i>Double side entry</i>		
64	21	C146 10F016 602 1	C146 10F040 603 2	C146 10F040 602 2	
77	29				
Sockelgehäuse mit Deckel <i>Housing with spring cover</i> 	 <p style="text-align: center;">1 Geschlossen bei einem Kabelausgang <i>1 closed if single entry</i></p>	h 64/77	21	1 Kabelabgang / <i>Single side entry</i>	
		64/77	21	C146 10F016 806 1	C146 10F040 807 2
		77	29	C146 10F016 506 1 ⁽¹⁾	C146 10F040 507 2 ⁽¹⁾
		77	29		C146 10F040 806 2
			2 Kabelabgänge / <i>Double side entry</i>		
64/77	21	C146 10F016 606 1	C146 10F040 607 2	C146 10F040 606 2	
77	29				

¹⁾incl. Flachdichtung / *incl. gasket*

⁽¹⁾ links / *left*

C 146 E 16 pol. C 146 M 5 Module C 146 D 40 pol. C 146 DD 72 pol. C 146 HSE 6 pol. C 146 HvE 6 pol. C 146 EE 32 pol. Gehäuse / Housings	Tüllengehäuse mit Querbügel nach DIN EN 175 301 - 801 (DIN 43 652)
	<ul style="list-style-type: none"> sichere 4-Punkt Verriegelung Gehäuseunterteil mit Schutzdeckel keine Bügel am Gehäuseunterteil
	PG-Gewinde PG-thread

Bezeichnung - Abbildung <i>Description - Figure</i>	Maßzeichnung <i>Drawing</i>	PG	Bestell Nr. / Part No.		
			Niedrige Bauform / Low profile	Hohe Bauform / High profile	
Gehäuseoberteile / Hoods					
Tüllengehäuse, Abgang oben <i>Hood, top entry</i> 		21	C146 10G016 602 1	C146 10G016 602 8	
		29	C146 10G016 603 1		
		21			
		29			
Tüllengehäuse, Abgang Seite <i>Hood, side entry</i> 		21	C146 10G016 502 1	C146 10G016 502 8	
		29	C146 10G016 503 1		
		21			
		29			
Gehäuseunterteile / Housings					
Anbaugeschäuse mit Deckel ¹⁾ <i>Housing, with spring cover ¹⁾</i> 		-	C146 10F016 002 1		
Sockelgehäuse, mit Deckel <i>Housing, with spring cover</i> 	 <p>1 Geschlossen bei einem Kabelausgang <i>1 closed if single entry</i></p>	h	1 Kabelabgang / Single side entry		
		64/77	21	C146 10F016 804 1	C146 10F040 805 2
		64/77	21	C146 10F016 504 1 ⁽¹⁾	C146 10F040 505 2 ⁽¹⁾
		77	29		C146 10F040 804 2
		77	29	C146 10F040 504 2 ⁽¹⁾	
		h	2 Kabelabgänge / Double side entry		
		64/77	21	C146 10F016 604 1	C146 10F040 605 2
		77	29		C146 10F040 604 2
Sockelgehäuse <i>Housing</i> 	 <p>1 Geschlossen bei einem Kabelausgang <i>1 closed if single entry</i></p>	h	1 Kabelabgang / Single side entry		
		77	21		C146 10F016 509 2
		77	29		C146 10F016 508 2
		h	2 Kabelabgänge / Double side entry		
		77	21		C146 10F016 609 2
		77	29		C146 10F016 608 2

¹⁾incl. Flachdichtung / incl. gasket

Bei Sockelgehäusen Abgang rechts dargestellt / housings are shown with right out

hoods with 2 locking-levers according to
DIN EN 175 301 - 801 (DIN 43 652)

- secured 4 point locking
- housing with cover
- no locking levers at the housings


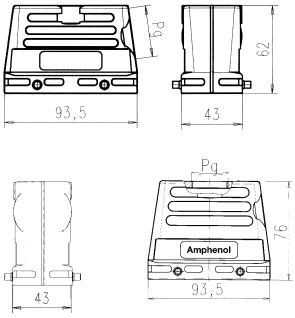

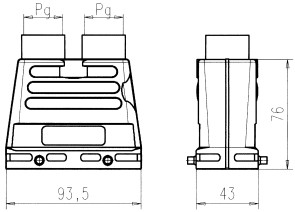

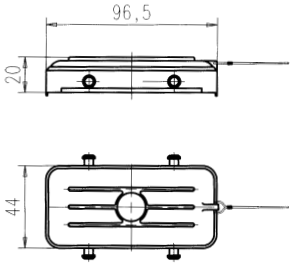

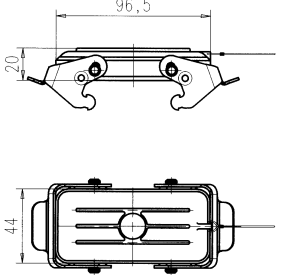
Metrisches Gewinde
Metrical thread

Maßzeichnung Drawing	M	Bestell Nr. / Part No.		Bestell Nr. / Part No.		
		Niedrige Bauform/ Low profile	Hohe Bauform/ High profile	Niedrige Bauform/ Low profile	Hohe Bauform/ High profile	
		mit Stützen / with stud		ohne Stützen / without stud		
	25	C146 10R016 652 1		C146 21R016 652 1		
	32	C146 10R016 602 1		C146 21R016 602 1		
	25		C146 10R016 652 8		C146 21R016 652 8	
	32		C146 10R016 602 8		C146 21R016 602 8	
	40		C146 10R016 603 8		C146 21R016 603 8	
	25	C146 10R016 552 1		C146 21R016 552 1		
	32	C146 10R016 502 1		C146 21R016 502 1		
	25		C146 10R016 552 8		C146 21R016 552 8	
	32		C146 10R016 502 8		C146 21R016 502 8	
	40		C146 10R016 503 8		C146 21R016 503 8	
	-	C146 10F016 002 1				
<p>1 Geschlossen bei einem Kabelausgang 1 closed if single entry</p>	h	1 Kabelabgang / Single side entry		2 Kabelabgänge / Double side entry		
	64/77	25	C146 10N016 804 1	C146 10N016 805 2	C146 10N016 604 1	C146 10N016 605 2
	64/77	25	C146 10N016 504 1 ^(*)	C146 10N016 505 2 ^(*)	C146 10N016 808 1 ^(**)	C146 10N016 809 2 ^(**)
	77	32		C146 10N016 804 2		C146 10N016 604 2
	77	32		C146 10N016 504 2 ^(*)		C146 10N016 808 2 ^(**)
<p>1 Geschlossen bei einem Kabelausgang 1 closed if single entry</p>	h	1 Kabelabgang / Single side entry		2 Kabelabgänge / Double side entry		
	64/77	25	C146 10N016 508 1	C146 10N016 509 2	C146 10N016 608 1	C146 10N016 609 2
	77	32		C146 10N016 508 2		C146 10N016 608 2

^(*) links / left

^(**) rechts und unten / right and bottom

C 146 E 16 pol. C 146 M 5 Module C 146 D 40 pol. C 146 DD 72 pol. C 146 HSE 6 pol. C 146 HvE 6 pol. C 146 EE 32 pol. Gehäuse / Housings	Sondergehäuse für Querbügelverriegelung, nach DIN EN 175 301 - 801 (DIN 43 652)	special housings for 2 locking-lever system, according to DIN EN 175 301 - 801 (DIN 43 652)
PG-Gewinde PG-thread		

Bezeichnung - Abbildung <i>Description - Figure</i>	Maßzeichnung <i>Drawing</i>	PG	Kabelabgang <i>cabl outlet</i>	<i>Bestell Nr. / Part No.</i>	
Gehäuseoberteile / Hoods					
Niedrige Bauform / <i>Low profile</i>					
Hohe Bauform / <i>High profile</i>					
Tüllengehäuse ohne Stutzen <i>Hood without stud</i> 		21	Oben / <i>top</i> Seite / <i>side</i>	C146 21G016 600 1 C146 21G016 500 1	
Tüllengehäuse, 2 x Abgang Oben <i>Hood, 2 top entry</i> 		21			C146 10G016 902 8
Schutzkappen / Protective cover					
Schutzkappe für Gehäuseunterteile <i>Cover for housings</i> 		-		C146 10Z016 100 1	
Schutzkappe für Gehäuseoberteile <i>Cover for hoods</i> 		-		C146 10Z016 200 1	


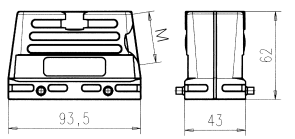

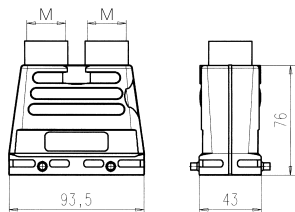

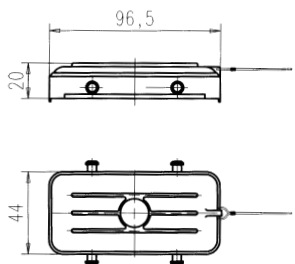

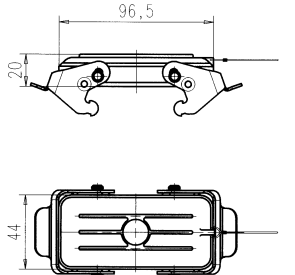
Verschraubung für Tüllen- und Sockelgehäuse siehe Seite 192–195 / gland bushings for hoods and housing see page 192–195
 Zubehör siehe Seite 196–198 / accessories see page 196–198

C 146 E 16 pol.
C 146 M 5 Module
C 146 D 40 pol.
C 146 DD 72 pol.
C 146 HSE 6 pol.
C 146 HvE 6 pol.
C 146 EE 32 pol.
Gehäuse / Housings

**Sondergehäuse für Querbügelverriegelung, nach
 DIN EN 175 301 - 801 (DIN 43 652)**

**special housings for 2 locking-lever system,
 according to DIN EN 175 301 - 801 (DIN 43 652)**

**Metrisches Gewinde
 Metrical thread**


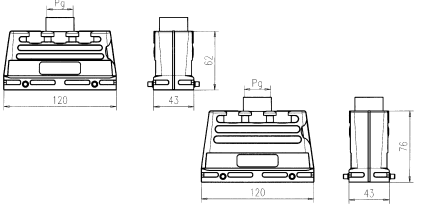
Bezeichnung - Abbildung Description - Figure	Maßzeichnung Drawing	M	Kabelabgang cable outlet	Bestell Nr. / Part No.	
				Niedrige Bauform / Low profile	Hohe Bauform / High profile
Gehäuseoberteile / Hoods					
Tüllengehäuse ohne Stutzen Hood without stud 		25	Oben / top	C146 21R016 650 1	C146 21R016 650 8
			Seite / side	C146 21R016 550 1	C146 21R016 550 8
		32	Oben / top	C146 21R016 600 1	C146 21R016 600 8
			Seite / side	C146 21R016 500 1	C146 21R016 500 8
		40	Oben / top		C146 21R016 601 8
			Seite / side		C146 21R016 501 8
Tüllengehäuse, 2 x Abgang Oben Hood, 2 top entry 		25			C146 10R016 910 8
		32			C146 10R016 902 8
Schutzkappen / Protective cover					
Schutzkappe für Gehäuseunterteile Cover for housings 		-		C146 10Z016 100 1	
Schutzkappe für Gehäuseoberteile Cover for hoods 		-		C146 10Z016 200 1	


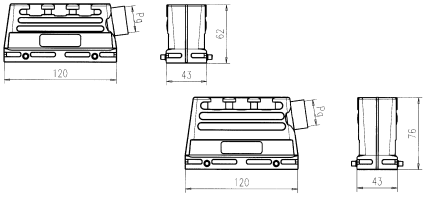
Verschraubung für Tüllen- und Sockelgehäuse siehe Seite 192–195 / gland bushings for hoods and housing see page 192–195
 Zubehör siehe Seite 196–198 / accessories see page 196–198

C 146 E 24 pol. C 146 M 7 Module C 146 D 64 pol. C 146 DD 108 pol. C 146 HvE 10 pol. C 146 EE 46 pol. Gehäuse / Housings	Gehäuse für Querbügelverriegelung nach DIN EN 175 301 - 801 (DIN 43 652) <ul style="list-style-type: none"> sichere 4-Punkt Verriegelung bevorzugt bei seitlicher Anreihung fliegende Verbindung möglich PG-Gewinde PG-thread
---	--


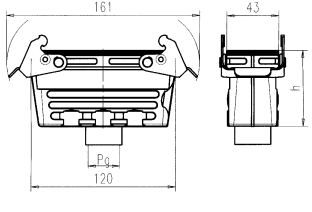
Bezeichnung - Abbildung <i>Description - Figure</i>	Maßzeichnung <i>Drawing</i>	PG	Bestell Nr. / Part No.	
			Niedrige Bauform / <i>Low profile</i>	Hohe Bauform / <i>High profile</i>


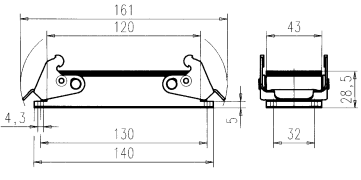
Gehäuseoberteile / Hoods


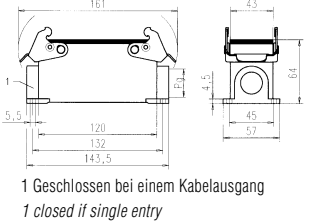
Tüllengehäuse, Abgang oben <i>Hood, top entry</i> 		21	C146 10G024 600 1	
		29	C146 10G024 601 1	
		21		C146 10G024 600 8
		29		C146 10G024 601 8

Tüllengehäuse, Abgang Seite <i>Hood, side entry</i> 		21	C146 10G024 500 1	
		29	C146 10G024 501 1	
		21		C146 10G024 500 8
		29		C146 10G024 501 8

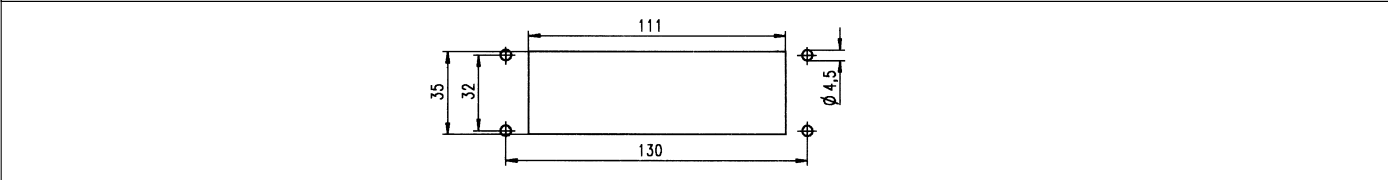
Gehäuseunterteile / Housings

Kupplungsgehäuse <i>Hood, coupling application</i> 		h			
		62	21	C146 10G024 802 1	
		62	29	C146 10G024 803 1	
		76	21		C146 10G024 802 8
		76	29	C146 10G024 803 8	

Anbaugeschäse ¹⁾ <i>Housing, bulkhead mounting ¹⁾</i> 		-	C146 10F024 000 1	
---	---	---	-------------------	--

Sockelgehäuse <i>Housing</i> 	 <p>1 Geschlossen bei einem Kabelausgang <i>1 closed if single entry</i></p>	h		1 Kabelabgang / <i>Single side entry</i>		
		64/80	21	C146 10F024 500 1	C146 10F064 501 2	
		80	29		C146 10F064 500 2	
		h		2 Kabelabgänge / <i>Double side entry</i>		
		64/80	21	C146 10F024 600 1	C146 10F064 601 2	
		80	29		C146 10F064 600 2	

Montageausschnitt für Anbaugeschäse / Panel cut out for housing bulkhead mounting



¹⁾ incl. Flachdichtung / *incl. gasket* Zubehör siehe Seite 196–198 / *accessories see page 196–198*
 Verschraubung für Tüllen- und Sockelgehäuse siehe Seite 192–195 / *gland bushings for hoods and housing see page 192–195*

**housings for 2 locking-lever-system according to
 DIN EN 175 301 - 801 (DIN 43 652)**

- secured 4 point locking
- preferred for side by side mounting
- cable to cable possible


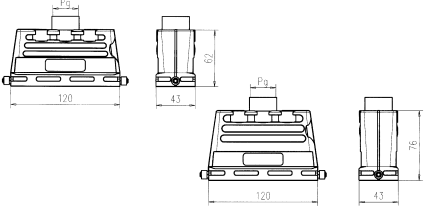

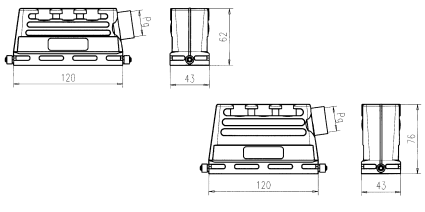

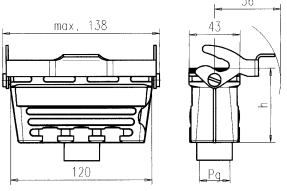

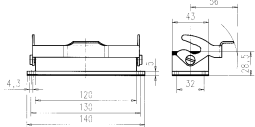

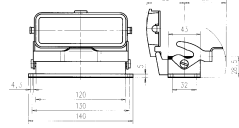

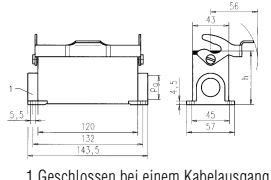

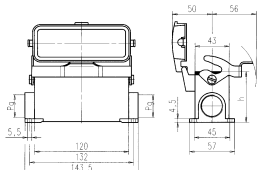
**Metrisches Gewinde
Metrical thread**

Maßzeichnung Drawing	M	Bestell Nr. / Part No.		Bestell Nr. / Part No.		
		Niedrige Bauform/ Low profile	Hohe Bauform/ High profile	Niedrige Bauform/ Low profile	Hohe Bauform/ High profile	
		mit Stutzen / with stud		ohne Stutzen / without stud		
	25	C146 10R024 650 1		C146 21R024 650 1		
	32	C146 10R024 600 1		C146 21R024 600 1		
	25		C146 10R024 650 8		C146 21R024 650 8	
	32		C146 10R024 600 8		C146 21R024 600 8	
	40		C146 10R024 601 8		C146 21R024 601 8	
	25	C146 10R024 550 1		C146 21R024 550 1		
	32	C146 10R024 500 1		C146 21R024 500 1		
	25		C146 10R024 550 8		C146 21R024 550 8	
	32		C146 10R024 500 8		C146 21R024 500 8	
	40		C146 10R024 501 8		C146 21R024 501 8	
	h					
	62	25	C146 10R024 852 1		C146 21R024 852 1	
	62	32	C146 10R024 802 1		C146 21R024 802 1	
	76	25		C146 10R024 852 8		C146 21R024 852 8
	76	32		C146 10R024 802 8		C146 21R024 802 8
	76	40		C146 10R024 803 8		C146 21R024 803 8
	-	C146 10F024 000 1				
	h					
<p>1 Geschlossen bei einem Kabelausgang 1 closed if single entry</p>	25	1 Kabelabgang / Single side entry		2 Kabelabgänge / Double side entry		
	64/80	25	C146 10N024 500 1	C146 10N024 501 2	C146 10N024 600 1	C146 10N024 601 2
	64/80	25			C146 10N024 700 1 ^(r+u)	C146 10N024 701 2 ^(r+u)
	80	32		C146 10N024 500 2		C146 10N024 600 2
	80	32				C146 10N024 700 2 ^(r+u)

^(r+u) rechts und unten / right and bottom

Bei Sockelgehäusen Abgang rechts dargestellt / housings are shown with right out

C 146 E 24 pol. C 146 M 7 Module C 146 D 64 pol. C 146 DD 108 pol. C 146 HvE 10 pol. C 146 EE 46 pol. Gehäuse / Housings	Gehäuse für Längsbügelverriegelung nach DIN EN 175 301 - 801 (DIN 43 652) <ul style="list-style-type: none"> • leichtes Bedienen auch bei seitlichem Kabelabgang • Schutzkappe am Gehäuseunterteil verriegelbar • fliegende Verbindung möglich PG-Gewinde PG-thread
---	---

Bezeichnung - Abbildung <i>Description - Figure</i>	Maßzeichnung <i>Drawing</i>	PG	<i>Bestell Nr. / Part No.</i>		
			Niedrige Bauform / <i>Low profile</i>	Hohe Bauform / <i>High profile</i>	
Gehäuseoberteile / Hoods					
Tüllengehäuse, Abgang oben <i>Hood, top entry</i> 		21	C146 10G024 606 1		
		29	C146 10G024 607 1		
		21		C146 10G024 606 8	
		29		C146 10G024 607 8	
Tüllengehäuse, Abgang Seite <i>Hood, side entry</i> 		21	C146 10G024 506 1		
		29	C146 10G024 507 1		
		21		C146 10G024 506 8	
		29		C146 10G024 507 8	
Gehäuseunterteile / Housings					
Kupplungsgehäuse <i>Hood, coupling application</i> 		h			
		62	21	C146 10G024 804 1	
		62	29	C146 10G024 805 1	
		76	21		C146 10G024 804 8
76	29		C146 10G024 805 8		
Anbaugehäuse ¹⁾ <i>Housing, bulkhead mounting ¹⁾</i> 		-	C146 10F024 001 1		
Anbaugehäuse mit Deckel ¹⁾ <i>Housing with spring cover ¹⁾</i> 		-	C146 10F024 003 1		
Sockelgehäuse <i>Housing</i> 		h	<i>1 Kabelabgang / Single side entry</i>		
		64/80	21	C146 10F024 802 1	C146 10F064 803 2
		64/80	21	C146 10F024 502 1 ^(*)	C146 10F064 503 2 ^(*)
		80	29		C146 10F064 802 2
80	29		C146 10F064 502 2 ^(*)		
			<i>2 Kabelabgänge / Double side entry</i>		
		64/80	21	C146 10F024 602 1	C146 10F064 603 2
		80	29		C146 10F064 602 2
Sockelgehäuse mit Deckel <i>Housing with spring cover</i> 		h	<i>1 Kabelabgang / Single side entry</i>		
		64/80	21	C146 10F024 806 1	C146 10F064 807 2
		64/80	21	C146 10F024 506 1 ^(*)	C146 10F064 507 2 ^(*)
		80	29		C146 10F064 806 2
		80	29		C146 10F064 506 2 ^(*)
					<i>2 Kabelabgänge / Double side entry</i>
		64/80	21	C146 10F024 606 1	C146 10F064 607 2
		80	29		C146 10F064 606 2

¹⁾incl. Flachdichtung / *incl. flat gasket*

Bei Sockelgehäusen Abgang rechts dargestellt / *housings are shown with right out*

**housings for 1 locking-lever-system according to
 DIN EN 175 301 - 801 (DIN 43 652)**

- also easy to use for side entry
- cover for housings lockable
- cable to cable possible


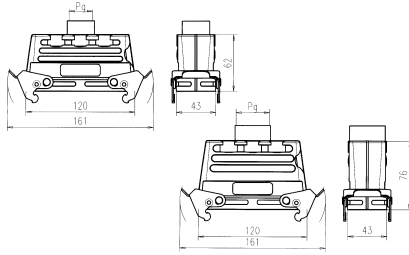

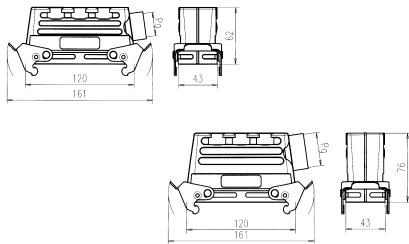

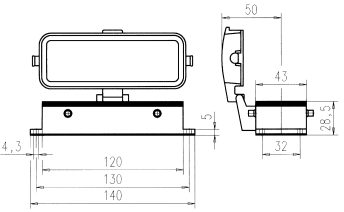

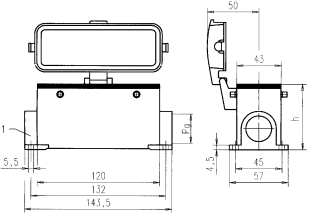

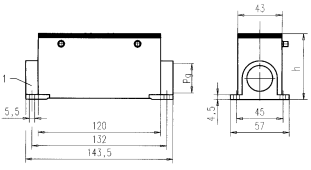
**Metrisches Gewinde
Metrical thread**

Maßzeichnung Drawing	M	Bestell Nr. / Part No.		Bestell Nr. / Part No.		
		Niedrige Bauform/ Low profile	Hohe Bauform/ High profile	Niedrige Bauform/ Low profile	Hohe Bauform/ High profile	
		mit Stutzen / with stud		ohne Stutzen / without stud		
	25	C146 10R024 656 1		C146 21R024 656 1		
	32	C146 10R024 606 1		C146 21R024 606 1		
	25		C146 10R024 656 8		C146 21R024 656 8	
	32		C146 10R024 606 8		C146 21R024 606 8	
	40		C146 10R024 607 8		C146 21R024 607 8	
	25	C146 10R024 556 1		C146 21R024 556 1		
	32	C146 10R024 506 1		C146 21R024 506 1		
	25		C146 10R024 556 8		C146 21R024 556 8	
	32		C146 10R024 506 8		C146 21R024 506 8	
	40		C146 10R024 507 8		C146 21R024 507 8	
			C146 10F024 001 1			
			C146 10F024 003 1			
	h	25	C146 10R024 854 1		C146 21R024 854 1	
	62	32	C146 10R024 804 1		C146 21R024 804 1	
	76	25		C146 10R024 854 8		C146 21R024 854 8
	76	32		C146 10R024 804 8		C146 21R024 804 8
	76	40		C146 10R024 805 8	C146 21R024 805 8	
			C146 10F024 001 1			
			C146 10F024 003 1			
		h	25	1 Kabelabgang / Single side entry		2 Kabelabgänge / Double side entry
64/80		25	C146 10N024 802 1	C146 10N024 803 2	C146 10N024 602 1	C146 10N024 603 2
64/80		25	C146 10N024 502 1 (*)	C146 10N024 503 2 (*)	C146 10N024 702 1 (*)	C146 10N024 703 2 (*)
80		32		C146 10N024 802 2		C146 10N024 602 2
	80	32		C146 10N024 502 2 (*)		C146 10N024 702 2 (*)
			C146 10F024 001 1			
			C146 10F024 003 1			
		h	25	1 Kabelabgang / Single side entry		2 Kabelabgänge / Double side entry
64/80		25	C146 10N024 806 1	C146 10N024 807 2	C146 10N024 606 1	C146 10N024 607 2
64/80		25	C146 10N024 506 1 (*)	C146 10N024 507 2 (*)	C146 10N024 708 1 (*)	C146 10N024 709 2 (*)
80		32		C146 10N024 806 2		C146 10N024 606 2
	80	32		C146 10N024 506 2 (*)		C146 10N024 708 2 (*)

(*) links / left

(*) rechts und unten / right and bottom

C 146 E 24 pol. C 146 M 7 Module C 146 D 64 pol. C 146 DD 108 pol. C 146 HvE 10 pol. C 146 EE 46 pol. Gehäuse / Housings	Tüllengehäuse mit Querbügel nach DIN EN 175 301 - 801 (DIN 43 652) <ul style="list-style-type: none"> sichere 4-Punkt Verriegelung Gehäuseunterteil mit Schutzdeckel keine Bügel am Gehäuseunterteil PG-Gewinde PG-thread
---	---

Bezeichnung - Abbildung <i>Description - Figure</i>	Maßzeichnung <i>Drawing</i>	PG	<i>Bestell Nr. / Part No.</i>		
			Niedrige Bauform / <i>Low profile</i>	Hohe Bauform / <i>High profile</i>	
Gehäuseoberteile / Hoods					
Tüllengehäuse, Abgang oben <i>Hood, top entry</i> 		21	C146 10G024 602 1		
		29	C146 10G024 603 1		
		21	C146 10G024 602 8		
		29	C146 10G024 603 8		
Tüllengehäuse, Abgang Seite <i>Hood, side entry</i> 		21	C146 10G024 502 1		
		29	C146 10G024 503 1		
		21	C146 10G024 502 8		
		29	C146 10G024 503 8		
Gehäuseunterteile / Housings					
Anbaugehäuse mit Deckel ¹⁾ <i>Housing, with spring cover ¹⁾</i> 		-	C146 10F024 002 1		
Sockelgehäuse, mit Deckel <i>Housing, with spring cover</i> 	 <p style="text-align: center;">1 Geschlossen bei einem Kabelausgang <i>1 closed if single entry</i></p>	h	1 Kabelabgang / <i>Single side entry</i>		
		64/80	21	C146 10F024 804 1	C146 10F064 805 2
		64/80	21	C146 10F024 504 1 ⁽¹⁾	C146 10F064 505 2 ⁽¹⁾
		80	29		C146 10F064 804 2
		80	29		C146 10F064 504 2 ⁽¹⁾
		80	29	2 Kabelabgänge / <i>Double side entry</i>	
Sockelgehäuse <i>Housing</i> 	 <p style="text-align: center;">1 Geschlossen bei einem Kabelausgang <i>1 closed if single entry</i></p>	h	1 Kabelabgang / <i>Single side entry</i>		
		80	21		C146 10F024 509 2
		80	29		C146 10F024 508 2
		80	21	2 Kabelabgänge / <i>Double side entry</i>	
		80	29		C146 10F024 609 2
		80	29		C146 10F024 608 2

¹⁾ incl. Flachdichtung / *incl. gasket*

Bei Sockelgehäusen Abgang rechts dargestellt / *housings are shown with right out*

hoods with 2 locking-levers according to
DIN EN 175 301 - 801 (DIN 43 652)

- secured 4 point locking
- housing with cover
- no locking levers at the housings


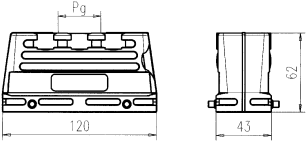
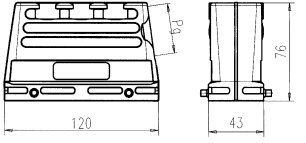

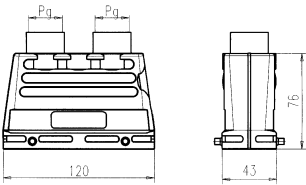
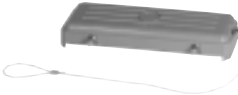
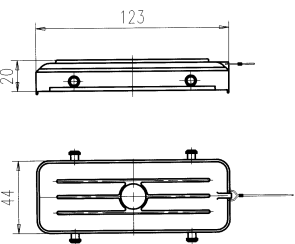

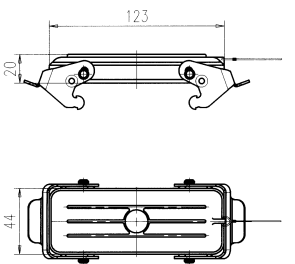
Metrisches Gewinde
Metrical thread

Maßzeichnung Drawing	M	Bestell Nr. / Part No.		Bestell Nr. / Part No.		
		Niedrige Bauform/ Low profile	Hohe Bauform/ High profile	Niedrige Bauform/ Low profile	Hohe Bauform/ High profile	
		mit Stutzen / with stud		ohne Stutzen / without stud		
	25	C146 10R024 652 1		C146 21R024 652 1		
	32	C146 10R024 602 1		C146 21R024 602 1		
	25		C146 10R024 652 8		C146 21R024 652 8	
	32		C146 10R024 602 8		C146 21R024 602 8	
	40		C146 10R024 603 8		C146 21R024 603 8	
		25	C146 10R024 552 1		C146 21R024 552 1	
		32	C146 10R024 502 1		C146 21R024 502 1	
		25		C146 10R024 552 8		C146 21R024 552 8
32			C146 10R024 502 8		C146 21R024 502 8	
	40		C146 10R024 503 8		C146 21R024 503 8	
	-	C146 10F024 002 1				
	<p>1 Geschlossen bei einem Kabelausgang 1 closed if single entry</p>	h	1 Kabelabgang / Single side entry		2 Kabelabgänge / Double side entry	
64/80		25	C146 10N024 804 1	C146 10N024 805 2	C146 10N024 604 1	C146 10N024 605 2
64/80		25	C146 10N024 504 1 (*)	C146 10N024 505 2 (*)	C146 10N024 808 1 (*)	C146 10N024 809 2 (*)
80		32		C146 10N024 804 2		C146 10N024 604 2
80		32		C146 10N024 504 2 (*)		C146 10N024 808 2 (*)
<p>1 Geschlossen bei einem Kabelausgang 1 closed if single entry</p>		h	1 Kabelabgang / Single side entry		2 Kabelabgänge / Double side entry	
	64/80	25	C146 10N024 508 1	C146 10N024 509 2	C146 10N024 608 1	C146 10N024 609 2
	80	32		C146 10N024 508 2		C146 10N024 608 2

(*) links / left

(*) rechts und unten / right and bottom

C 146 E 24 pol. C 146 M 7 Module C 146 D 64 pol. C 146 DD 108 pol. C 146 HvE 10 pol. C 146 EE 46 pol. Gehäuse, Schutzkappen <i>Housings, covers</i>	Sondergehäuse für Querbügelverriegelung, nach DIN EN 175 301 - 801 (DIN 43 652)	<i>special housings for 2 locking-lever systems, according to DIN EN 175 301 - 801 (DIN 43 652)</i>
PG-Gewinde PG-thread		

Bezeichnung - Abbildung <i>Description - Figure</i>	Maßzeichnung <i>Drawing</i>	PG	Kabelabgang <i>cabl outlet</i>	<i>Bestell Nr. / Part No.</i>	
Gehäuseoberteile / Hoods					
Niedrige Bauform / Low profile					
Hohe Bauform / High profile					
Tüllengehäuse ohne Stutzen <i>Hood without stud</i> 		21	Oben / <i>top</i> Seite / <i>side</i>	C146 21G024 600 1 C146 21G024 500 1	
		29	Oben / <i>top</i> Seite / <i>side</i>	C146 21G024 601 1 C146 21G024 501 1	C146 21G024 601 8 C146 21G024 501 8
Tüllengehäuse, 2 x Abgang Oben <i>Hood, 2 top entry</i> 		21			C146 10G024 903 8
		29			C146 10G024 908 8
Schutzkappen / covers					
Schutzkappe für Gehäuseunterteile <i>Cover for housings</i> 		-		C146 10Z024 100 1	
Schutzkappe für Gehäuseoberteile <i>Cover for hoods</i> 		-		C146 10Z024 200 1	


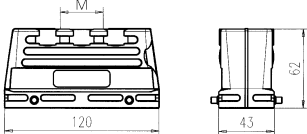
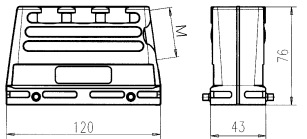

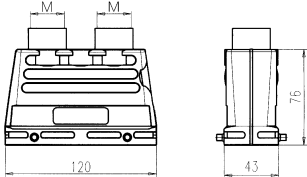
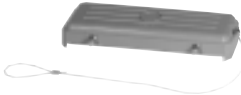
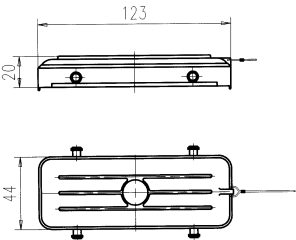
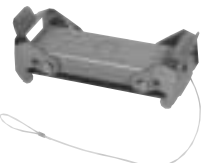
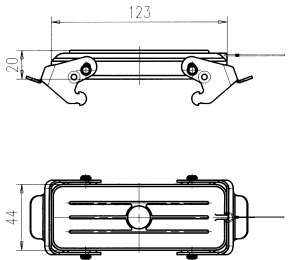
Verschraubung für Tüllen- und Sockelgehäuse siehe Seite 192–195 / gland bushings for hoods and housing see page 192–195
 Zubehör siehe Seite 196–198 / accessories see page 196–198

C 146 E 24 pol.
C 146 M 7 Module
C 146 D 64 pol.
C 146 DD 108 pol.
C 146 HvE 10 pol.
C 146 EE 46 pol.
 Gehäuse, Schutzkappen
Housings, covers

**Sondergehäuse für Querbügelverriegelung, nach
 DIN EN 175 301 - 801 (DIN 43 652)**

**special housings for 2 locking-lever systems,
 according to DIN EN 175 301 - 801 (DIN 43 652)**

**Metrisches Gewinde
 Metrical thread**

Bezeichnung - Abbildung <i>Description - Figure</i>	Maßzeichnung <i>Drawing</i>	M	Kabelabgang <i>cable outlet</i>	Bestell Nr. / <i>Part No.</i>	
				Niedrige Bauform / <i>Low profile</i>	Hohe Bauform / <i>High profile</i>
Gehäuseoberteile / Hoods					
Tüllengehäuse ohne Stutzen <i>Hood without stud</i> 		25	Oben / <i>top</i>	C146 21R024 650 1	C146 21R024 650 8
			Seite / <i>side</i>	C146 21R024 550 1	C146 21R024 550 8
		32	Oben / <i>top</i>	C146 21R024 600 1	C146 21R024 600 8
			Seite / <i>side</i>	C146 21R024 500 1	C146 21R024 500 8
Tüllengehäuse, 2 x Abgang Oben <i>Hood, 2 top entry</i> 		32/40			C146 10R024 909 8
		32			C146 10R024 903 8
		40			C146 10R024 908 8
Schutzkappen / covers					
Schutzkappe für Gehäuseunterteile <i>Cover for housings</i> 		-		C146 10Z024 100 1	
Schutzkappe für Gehäuseoberteile <i>Cover for hoods</i> 		-		C146 10Z024 200 1	

Verschraubung für Tüllen- und Sockelgehäuse siehe Seite 192–195 / *gland bushings for hoods and housing see page 192–195*
 Zubehör siehe Seite 196–198 / *accessories see page 196–198*


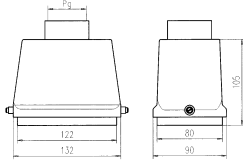

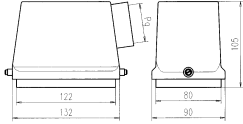
C 146 E 48 pol.
 C 146 M 14 Module
 C 146 D 128 pol.
 C 146 DD 216 pol.
 C 146 HVE 32 pol.

Gehäuse
 Housings

Gehäuse für Längsbügelverriegelung

housings for 1 locking-lever-systems

PG-Gewinde
 PG-thread

Bezeichnung - Abbildung Description - Figure	Maßzeichnung Drawing	PG	Bestell Nr. Part No.
Gehäuseoberteile / Hoods			
Tüllengehäuse, Abgang oben <i>Hood, top entry</i> 		29	C146 10G048 606 1
		36	C146 10G048 607 1
		42	C146 10G048 608 1
Tüllengehäuse, Abgang Seite <i>Hood, side entry</i> 		29	C146 10G048 506 1
		36	C146 10G048 507 1
		42	C146 10G048 508 1

Verschraubung für Tüllen- und Sockelgehäuse siehe Seite 192–195 / gland bushings for hoods and housing see page 192–195
 Zubehör siehe Seite 196–198 / accessories see page 196–198


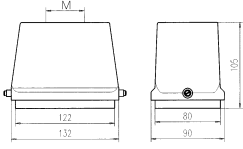

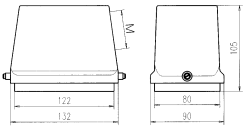
C 146 E 48 pol.
 C 146 M 14 Module
 C 146 D 128 pol.
 C 146 DD 216 pol.
 C 146 HVE 32 pol.

Gehäuse
 Housings

Gehäuse für Längsbügelverriegelung

housings for 1 locking-lever-systems

Metrisches Gewinde
 Metrical thread

Bezeichnung - Abbildung Description - Figure	Maßzeichnung Drawing	M	Bestell Nr. Part No.
Gehäuseoberteile / Hoods		ohne Stützen / without stud	
Tüllengehäuse, Abgang oben <i>Hood, top entry</i> 		32	C146 21R048 606 1
		40	C146 21R048 607 1
		50	C146 21R048 608 1
Tüllengehäuse, Abgang Seite <i>Hood, side entry</i> 		32	C146 21R048 506 1
		40	C146 21R048 507 1
		50	C146 21R048 508 1

Verschraubung für Tüllen- und Sockelgehäuse siehe Seite 192–195 / gland bushings for hoods and housing see page 192–195
 Zubehör siehe Seite 196–198 / accessories see page 196–198


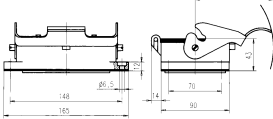
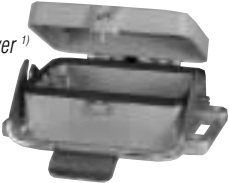
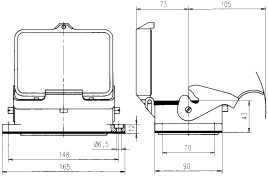
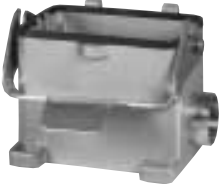
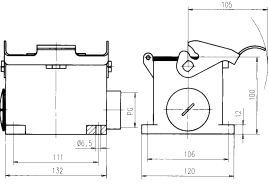
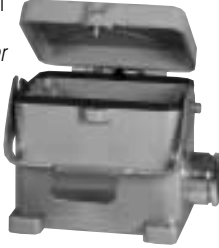
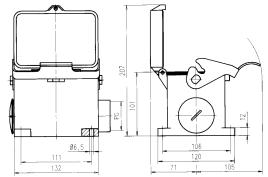
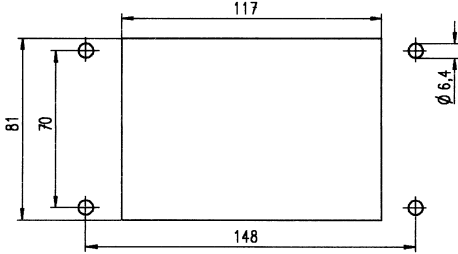
C 146 E 48 pol.
 C 146 M 14 Module
 C 146 D 128 pol.
 C 146 DD 216 pol.
 C 146 HVE 32 pol.

Gehäuse
 Housings

Gehäuse für Längsbügelverriegelung

housings for 1 locking-lever-systems

PG-Gewinde
 PG-thread

Bezeichnung - Abbildung Description - Figure	Maßzeichnung Drawing	PG	Bestell Nr. Part No.
Gehäuseunterteile / Housings			
Anbaugehäuse ¹⁾ <i>Housings, bulkhead mounting ¹⁾</i> 		–	C146 10F048 001 1
Anbaugehäuse mit Deckel ¹⁾ <i>Housings, bulkhead mounting with spring cover ¹⁾</i> 		–	C146 10F048 003 1
Sockelgehäuse, 1 Kabelabgang <i>Housing, single side entry</i> 		29	C146 10F048 802 1
		36	C146 10F048 803 1
Sockelgehäuse mit Deckel <i>Housing with spring cover</i> 		29	C146 10F048 806 1
		36	C146 10F048 807 1
Montageausschnitt für Anbaugehäuse / Panel cut out for housing bulkhead mounting			
			

¹⁾ incl. Flachdichtung / incl. gasket


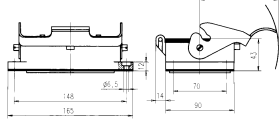
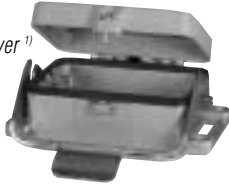
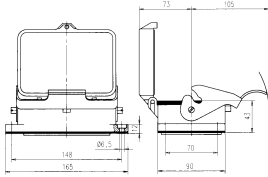

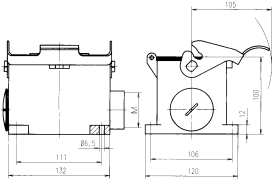
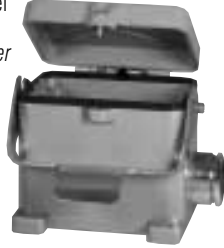
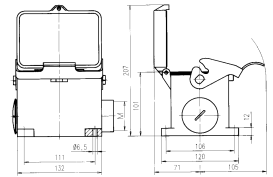
C 146 E 48 pol.
 C 146 M 14 Module
 C 146 D 128 pol.
 C 146 DD 216 pol.
 C 146 HVE 32 pol.

Gehäuse
 Housings

Gehäuse für Längsbügelverriegelung

housings for 1 locking-lever-systems

Metrisches Gewinde
 Metrical thread

Bezeichnung - Abbildung Description - Figure	Maßzeichnung Drawing	M	Bestell Nr. Part No.
Gehäuseunterteile / Housings		mit Stutzen / with stud	
Anbaugeschäule ¹⁾ <i>Housings, bulkhead mounting ¹⁾</i> 		–	C146 10F048 001 1
Anbaugeschäule mit Deckel ¹⁾ <i>Housings, bulkhead mounting with spring cover ¹⁾</i> 		–	C146 10F048 003 1
Sockelgeschäule, 1 Kabelabgang <i>Housing, single side entry</i> 		32 40	C146 10N048 802 1 C146 10N048 803 1
Sockelgeschäule mit Deckel <i>Housing with spring cover</i> 		32 40	C146 10N048 806 1 C146 10N048 807 1

¹⁾incl. Flachdichtung / incl. gasket

C 146 HvE 16 pol.

**Gehäuse für Querbügelverriegelung nach
DIN EN 175 301 - 801 (DIN 43 652)**


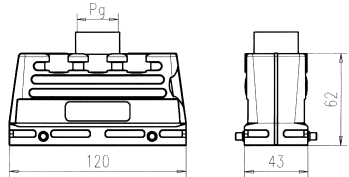

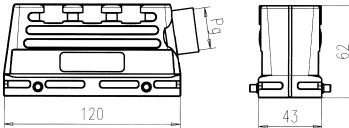

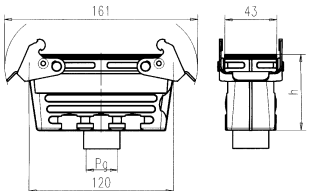

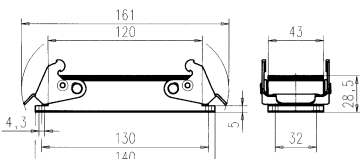

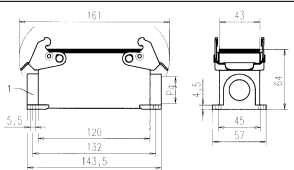
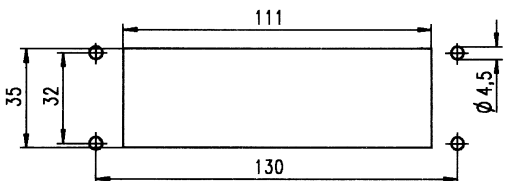
**housings for 2 locking-lever-system according to
DIN EN 175 301 - 801 (DIN 43 652)**

- mit Isolationsauskleidung
- ohne Kodiersteg

- with insulation inside
- with removed coding element

**Gehäuse
Housings**

**PG-Gewinde
PG-thread**

Bezeichnung - Abbildung Description - Figure	Maßzeichnung Drawing	PG	Bestell Nr. / Part No. Niedrige Bauform / Low profile
Gehäuseoberteile / Hoods			
Tüllengehäuse, Abgang oben <i>Hood, top entry</i> 		21	C146 10G024 600 3
Tüllengehäuse, Abgang Seite <i>Hood, side entry</i> 		21	C146 10G024 500 3
Gehäuseunterteile / Housings			
Kupplungsgehäuse <i>Hood, coupling application</i> 		21	C146 10G024 802 3
Anbaugeschäse ¹⁾ <i>Housing, bulkhead mounting ¹⁾</i> 		–	C146 10F024 000 3
Sockelgehäuse <i>Housing</i> 	 1 Geschlossen bei einem Kabelausgang <i>1 closed if single entry</i>	21	1 Kabelabgang / <i>Single side entry</i>
			C146 10F024 500 3
Montageausschnitt für Anbaugeschäse / Panel cut out for housing bulkhead mounting			
			

¹⁾ incl. Flachdichtung / *incl. gasket* Zubehör siehe Seite 196–198 / *accessories see page 196–198*
Verschraubung für Tüllen- und Sockelgehäuse siehe Seite 192–195 / *gland bushings for hoods and housing see page 192–195*

C 146 HvE 16 pol.

**Gehäuse für Querbügelverriegelung nach
DIN EN 175 301 - 801 (DIN 43 652)**


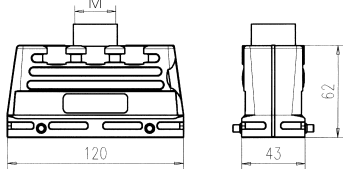

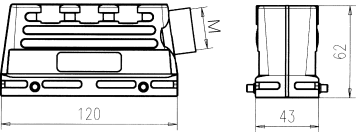

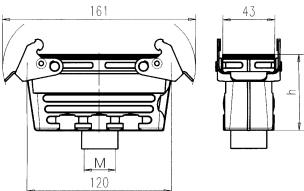

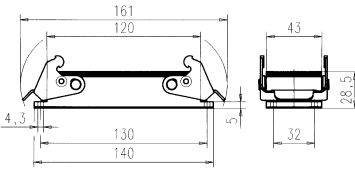

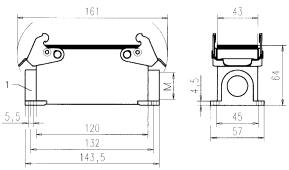
**housings for 2 locking-lever-system according to
DIN EN 175 301 - 801 (DIN 43 652)**

- mit Isolationsauskleidung
- ohne Kodiersteg

- with insulation inside
- with removed coding element

**Gehäuse
Housings**

**Metrisches Gewinde
Metrical thread**

Bezeichnung - Abbildung Description - Figure	Maßzeichnung Drawing	M	Bestell Nr. / Part No. Niedrige Bauform / Low profile
Gehäuseoberteile / Hoods			
Tüllengehäuse, Abgang oben <i>Hood, top entry</i> 		25	C146 10R024 650 3
		32	C146 10R024 600 3
Tüllengehäuse, Abgang Seite <i>Hood, side entry</i> 		25	C146 10R024 550 3
		32	C146 10R024 500 3
Gehäuseunterteile / Housings			
Kupplungsgehäuse <i>Hood, coupling application</i> 		25	C146 10R024 852 3
		32	C146 10R024 802 3
Anbaugeschäse ¹⁾ <i>Housing, bulkhead mounting ¹⁾</i> 		–	C146 10F024 000 3
Sockelgehäuse <i>Housing</i> 	 <p>1 Geschlossen bei einem Kabelausgang 1 closed if single entry</p>	25	1 Kabelabgang / Single side entry C146 10N024 500 3
			2 Kabelabgänge / 2 side entry C146 10N024 600 3

¹⁾ incl. Flachdichtung / incl. gasket Zubehör siehe Seite 196–198 / accessories see page 196–198
 Verschraubung für Tüllen- und Sockelgehäuse siehe Seite 192–195 / gland bushings for hoods and housing see page 192–195

C 146 EMV Gehäuse / EMC Housings



Für Serien

- C 146 E 6 - 24 pol
- C 146 D 40 - 64 pol
- C 146 M 2 - 7 Module
- C 146 HSE 6 pol

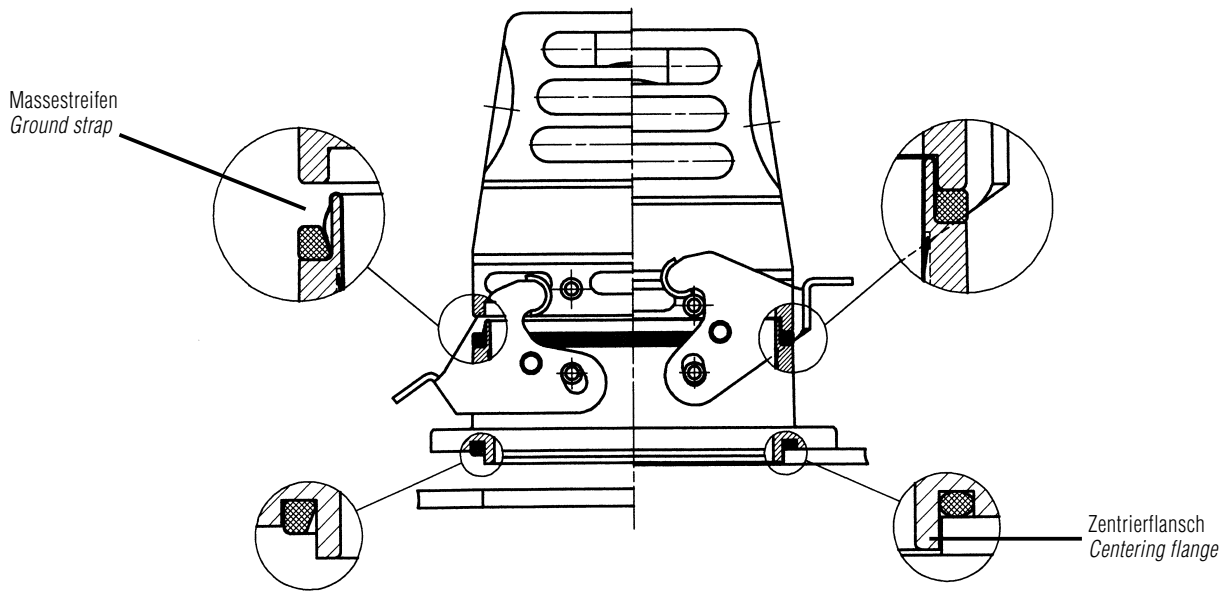
For series

- C 146 E 6 - 24 contacts
- C 146 D 40 - 64 contacts
- C 146 M 2 - 7 Module
- C 146 HSE 6 contacts

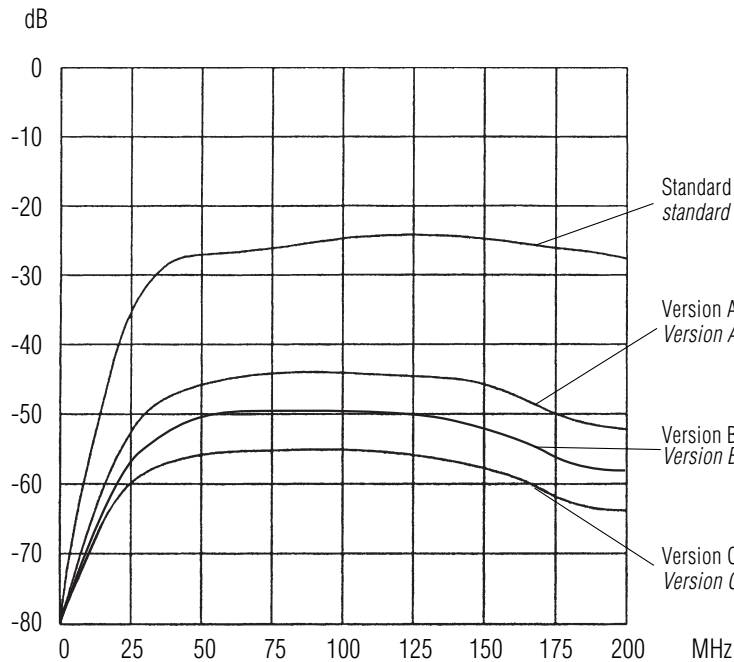
EMV-Gehäuse
EMC housings

- leitfähige Oberfläche
- Standard Verriegelungssystem
- gleiche Gehäuseabmessungen wie Standard Gehäuse
- zwei Bauhöhen
- mit und ohne Massestreifen
- hohe Dämpfungseigenschaften
- Schutzart IP 65
- Steckzyklen > 500

- *conductive surface*
- *standard locking levers*
- *same housing dimensions like standard housings*
- *two housing sizes*
- *with or without ground strap*
- *high attenuation*
- *protection class IP 65*
- *mating cycles > 500*



Schirmdämpfung / Attenuation



Standard Gehäuse C 146
standard housing C 146

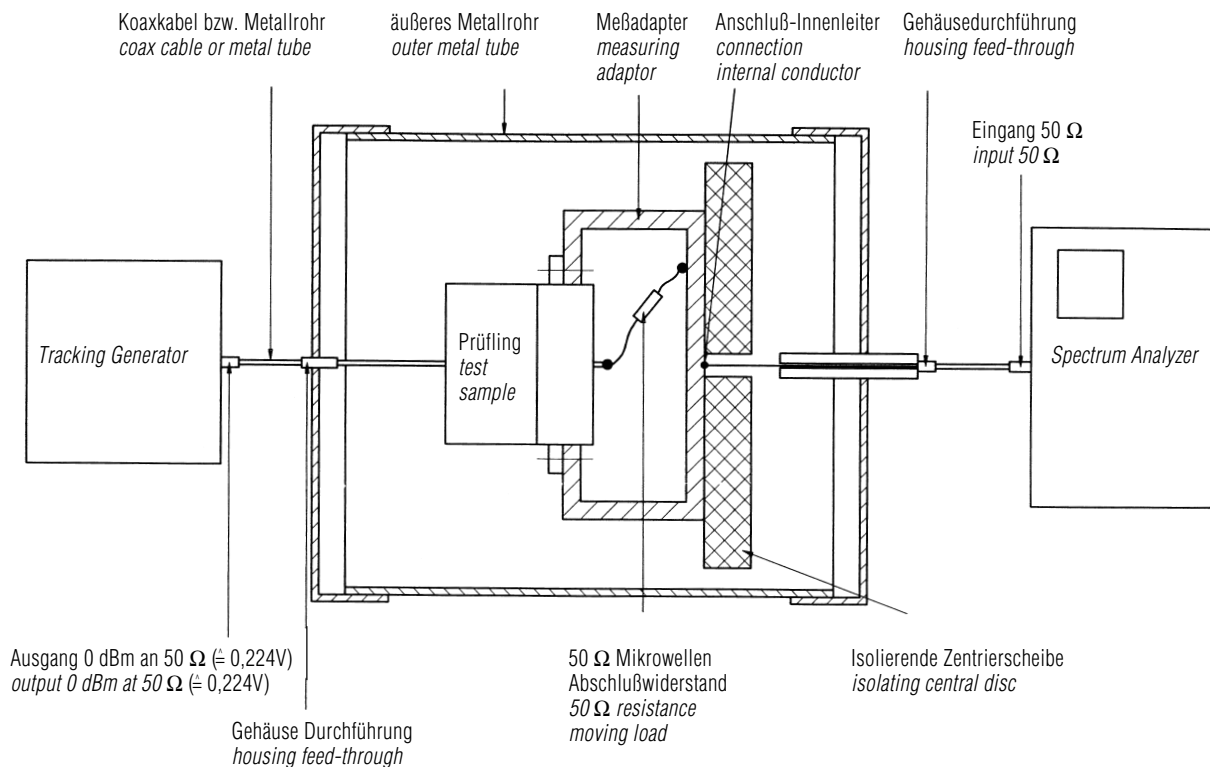
Version A Standardflansch, ohne Massestreifen
Version A Standard flange, without ground strap

Version B Standardflansch, mit Massestreifen
Version B Standard flange, with ground strap

Version C Zentrierflansch, mit Massestreifen
Version C Centering flange, with ground strap



Messplatz zur Ermittlung der Schirmdämpfung nach DIN 41 640 T.54
Measuring equipment for determination of the attenuation according DIN 41 640 part 54

**Funktionsweise:**

- Der Generator speist eine hochfrequente Sinusspannung in den Prüfling (Eingangskreis).
- Der Eingangskreis ist mit einem 50Ω Widerstand über den Meßadapter zum Prüflingsschirm abgeschlossen.
- Im Ausgangskreis mißt der Spektrum Analyzer frequenzabhängig den Spannungsabfall auf dem Schirm des Prüflings. Das äußere Metallrohr bildet das Bezugspotential der Messung. Die Höhe der gemessenen Spannung ist abhängig von der galvanischen Kopplung zwischen Innenleiter und Schirm des Prüflings (Kopplungswiderstand). Das Schirmdämpfungsmaß ist das logarithmierte Verhältnis zwischen Ausgangsspannung U_A und Eingangsspannung U_E . $a_S = 20 \lg U_A/U_E$.
- Die Schirmwirkung ist umso besser, je kleiner das Verhältnis U_A/U_E wird. Das Schirmdämpfungsmaß a_S erhält dann große negative Werte.
- Beispiel: $U_A/U_E = 0,0001$ $a_S = -80$ dB

Function:



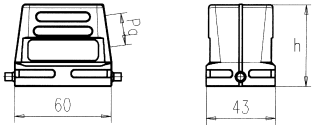
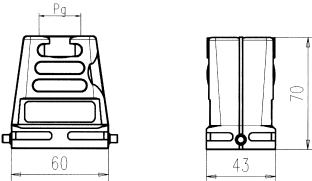


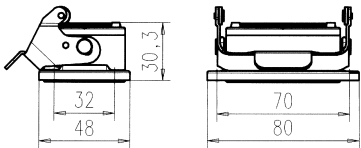
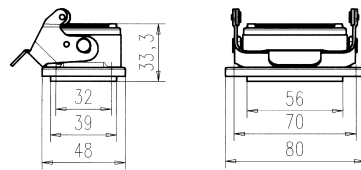
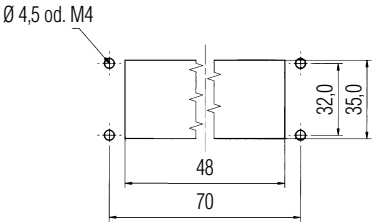
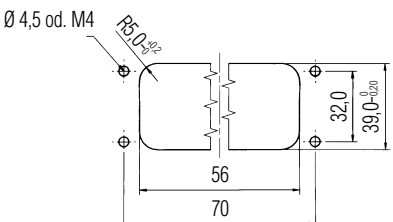
- The generator feeds a high frequency sine voltage into the test sample (input circuit).
- The input circuit is terminated with a 50Ω resistance against the shield of the test sample via the measuring adaptor.
- The spectrum analyzer measures in the output circuit the voltage drop of the shield of the test sample dependend of the frequency. The outer metal tube is the reference potential of the measurement. The value of the measured voltage is depending on the conductive coupling between inner conductor and test sample shield (insertion loss). The value of the insertion loss is defined as the logarithmic ratio between output voltage U_o and input voltage U_i ($a_S = 20 \lg U_o/U_i$).
- The smaller the ratio U_o/U_i the better the attenuation. The insertion loss a_S becomes a large negative value.
Example: $U_o/U_i = 0,0001$ $a_S = -80$ dB

C 146 E 6 pol.
 C 146 M 2 Module
 C 146 DD 24 pol.
 C 146 EE 10 pol.

EMV-Gehäuse
 EMC housings

Gehäuse für Längsbügelverriegelung
 Housings for 1 locking-lever-system

PG-Gewinde
 PG-thread

Bezeichnung - Abbildung Description - Figure	Maßzeichnung Drawing	PG	Kabelabgang Cable outlet	Bestell Nr. / Part No.	
				Niedrige Bauform Low profile	Hohe Bauform High profile
Gehäuseoberteile / Hoods					
Tüllengehäuse / Hood  	 	11	Seite / side	C146 11G006 556 1 C146 11G006 606 1 C146 11G006 506 1 C146 11G006 607 1 C146 11G006 507 1	
		13,5	Oben / top		
13,5	Seite / side				
16	Oben / top				
16	Seite / side				
21	Oben / top				
21	Seite / side	C146 11G006 606 8			
29	Oben / top	C146 11G006 506 8			
29	Seite / side	C146 11G006 607 8			
					C146 11G006 507 8
Gehäuseunterteile / Housings			Version		
Anbaugehäuse Housing, bulkhead mounting  	Version A + B  Version C 	A		C146 11F006 901 8	
		B		C146 11F006 902 8	
		C		C146 11F006 001 8	
Montageausschnitt / Panel cutout					
 Version A + B					
 Version C					


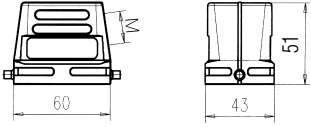
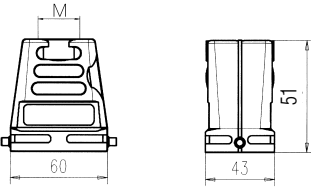

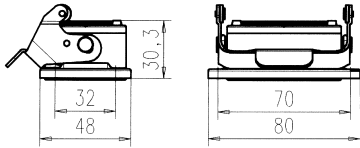
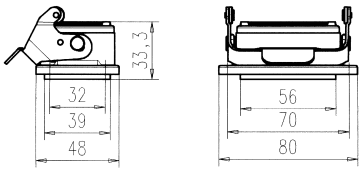
EMV Verschraubung für Tüllengehäuse siehe Seite 195 / EMC gland bushings for hoods see page 195

C 146 E 6 pol.
 C 146 M 2 Module
 C 146 DD 24 pol.
 C 146 EE 10 pol.

EMV-Gehäuse
 EMC housings

Gehäuse für Längsbügelverriegelung
 Housings for 1 locking-lever-system

Metrisches Gewinde
 Metrical thread



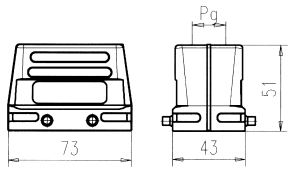
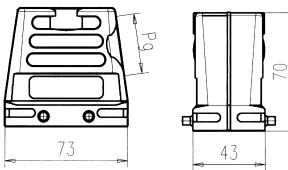
Bezeichnung - Abbildung Description - Figure	Maßzeichnung Drawing	M	Kabelabgang Cable outlet	Bestell Nr. / Part No.	
				Niedrige Bauform Low profile	Hohe Bauform High profile
Gehäuseoberteile / Hoods			ohne Stützen / without stud		
		16	Seite / side	C146 11R006 556 1	
		20	Oben / top	C146 11R006 606 1	
		20	Seite / side	C146 11R006 506 1	
		25	Oben / top	C146 11R006 607 1	
		25	Seite / side	C146 11R006 507 1	
		25	Oben / top		C146 11R006 656 8
		25	Seite / side		C146 11R006 556 8
		32	Oben / top		C146 11R006 606 8
		32	Seite / side		C146 11R006 506 8
		Gehäuseunterteile / Housings			Version
Anbaugehäuse Housing, bulkhead mounting 	Version A + B		A	C146 11F006 901 8	
			B	C146 11F006 902 8	
		Version C		C	C146 11F006 001 8
					

EMV Verschraubung für Tüllengehäuse siehe Seite 195 / EMC gland bushings for hoods see page 195



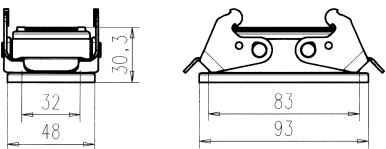
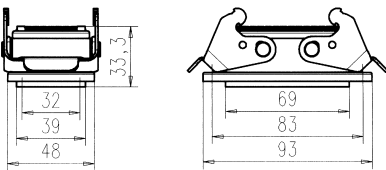
C 146 E 10 pol. C 146 M 3 Module C 146 DD 42 pol. C 146 EE 18 pol.	Gehäuse für Querbügelverriegelung Housings for 2 locking-lever-system
EMV-Gehäuse EMC housings	PG-Gewinde PG-thread

Bezeichnung - Abbildung <i>Description - Figure</i>	Maßzeichnung <i>Drawing</i>	PG	Kabelabgang <i>Cable outlet</i>	Bestell Nr. / <i>Part No.</i>	
				Niedrige Bauform <i>Low profile</i>	Hohe Bauform <i>High profile</i>

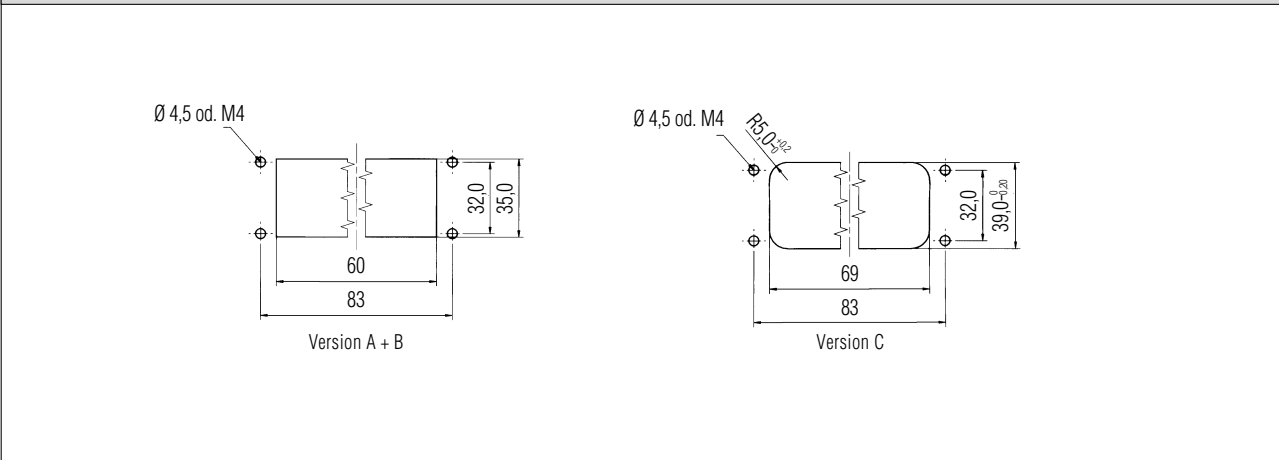
Gehäuseoberteile / Hoods

Tüllengehäuse / <i>Hood</i>  		16 16 21 21	Oben / <i>top</i> Seite / <i>side</i> Oben / <i>top</i> Seite / <i>side</i>	C146 11G010 600 1 C146 11G010 500 1 C146 11G010 601 1 C146 11G010 501 1	
		21 21 29 29	Oben / <i>top</i> Seite / <i>side</i> Oben / <i>top</i> Seite / <i>side</i>	C146 11G010 600 8 C146 11G010 500 8 C146 11G010 601 8 C146 11G010 501 8	

Gehäuseunterteile / Housings

		Version	
Anbaugeschäse <i>Housing, bulkhead mounting</i>  	Version A + B 	A B	C146 11F010 901 8 C146 11F010 902 8
	Version C 	C C146 11F010 000 8	

Montageausschnitt / *Panel cutout*





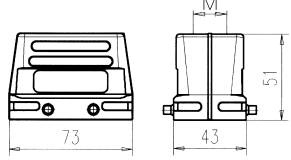
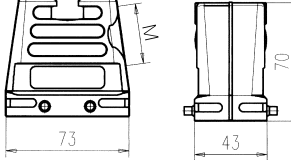


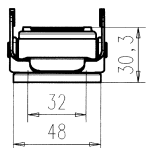
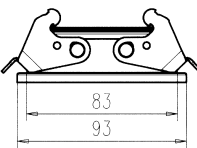
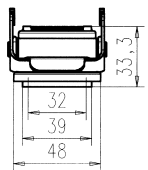
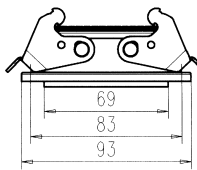
EMV Verschraubung für Tüllengehäuse siehe Seite 195 / EMC gland bushings for hoods see page 195

C 146 E 10 pol.
 C 146 M 3 Module
 C 146 DD 42 pol.
 C 146 EE 18 pol.

Gehäuse für Querbügelverriegelung
 Housings for 2 locking-lever-system

EMV-Gehäuse
 EMC housings

Metrisches Gewinde
 Metrical thread

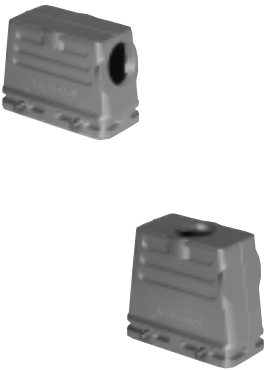
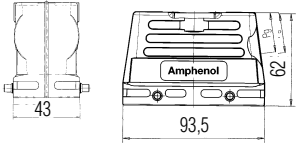
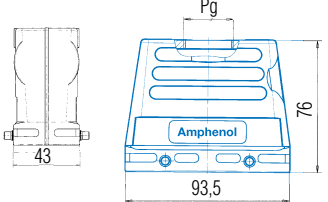
Bezeichnung - Abbildung Description - Figure	Maßzeichnung Drawing	M	Kabelabgang Cable outlet	Bestell Nr. / Part No.	
				Niedrige Bauform Low profile	Hohe Bauform High profile
Gehäuseoberteile / Hoods			ohne Stützen / without stud		
Tüllengehäuse / Hood  	 	20	Oben / top	C146 11R010 650 1 C146 11R010 550 1 C146 11R010 600 1 C146 11R010 500 1 C146 11R010 601 1	
		20	Seite / side		
25	Oben / top				
25	Seite / side				
32	Oben / top				
32	Oben / top				
		25	Oben / top	C146 11R010 650 8 C146 11R010 550 8 C146 11R010 600 8 C146 11R010 500 8 C146 11R010 601 8	
		25	Seite / side		
		32	Oben / top		
		32	Seite / side		
		32	Seite / side		
		40	Oben / top		
Gehäuseunterteile / Housings			Version		
Anbaugeschäule Housing, bulkhead mounting  	Version A + B  	A		C146 11F010 901 8	
			B		
	Version C  	C		C146 11F010 000 8	

EMV Verschraubung für Tüllengehäuse siehe Seite 195 / EMC gland bushings for hoods see page 195


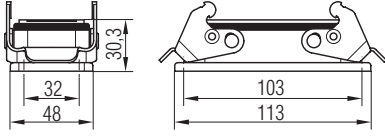
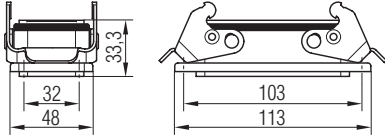
C 146 E 16 pol. C 146 M 5 Module C 146 D 40 pol. C 146 DD 72 pol. C 146 HSE 6 pol. C 146 EE 32 pol. EMV-Gehäuse EMC housings	Gehäuse für Querbügelverriegelung Housings for 2 locking-lever-system PG-Gewinde PG-thread
---	---

Bezeichnung - Abbildung <i>Description - Figure</i>	Maßzeichnung <i>Drawing</i>	PG	Kabelabgang <i>Cable outlet</i>	Bestell Nr. / <i>Part No.</i>	
				Niedrige Bauform <i>Low profile</i>	Hohe Bauform <i>High profile</i>

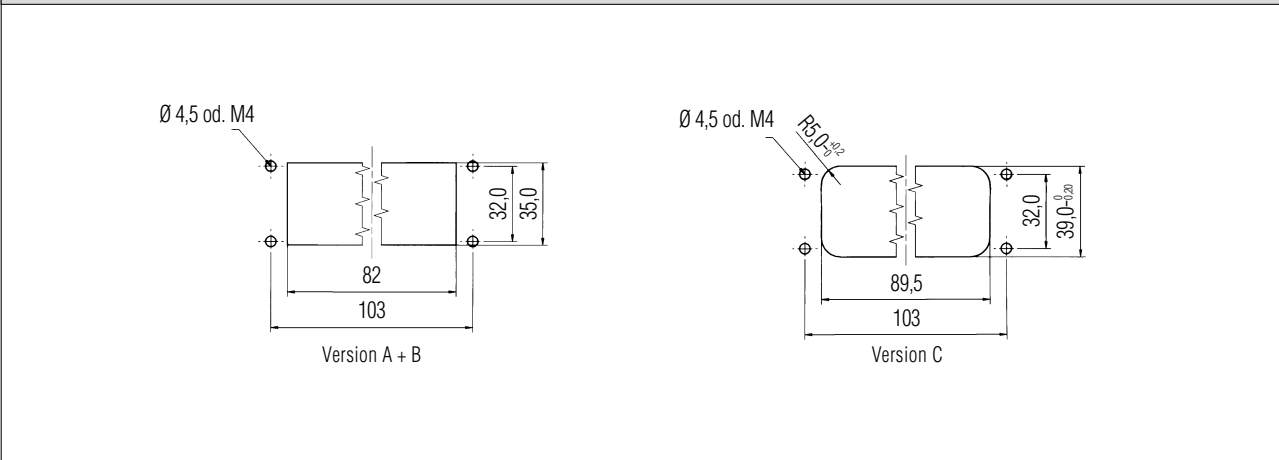
Gehäuseoberteile / Hoods

Tüllengehäuse / <i>Hood</i> 	 	21	Oben / <i>top</i>	C146 11G016 600 1 C146 11G016 500 1 C146 11G016 601 1 C146 11G016 501 1 C146 11G016 600 8 C146 11G016 500 8 C146 11G016 601 8 C146 11G016 501 8
		21	Seite / <i>side</i>	
		29	Oben / <i>top</i>	
		29	Seite / <i>side</i>	
		21	Oben / <i>top</i>	
		21	Seite / <i>side</i>	
		29	Oben / <i>top</i>	
		29	Seite / <i>side</i>	

Gehäuseunterteile / Housings

		Version	
Anbaugeschäuse <i>Housing, bulkhead mounting</i> 	Version A + B  Version C 	A	C146 11F016 901 8
		B	C146 11F016 902 8
		C	C146 11F016 000 8

Montageausschnitt / *Panel cutout*




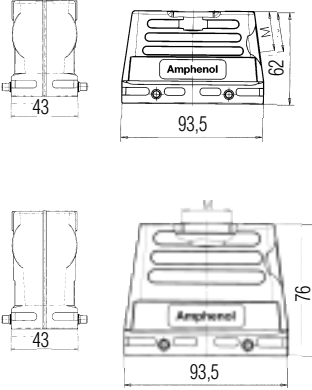

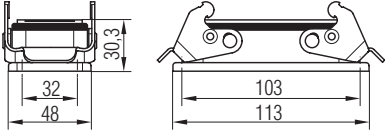
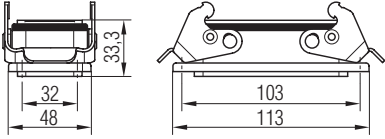
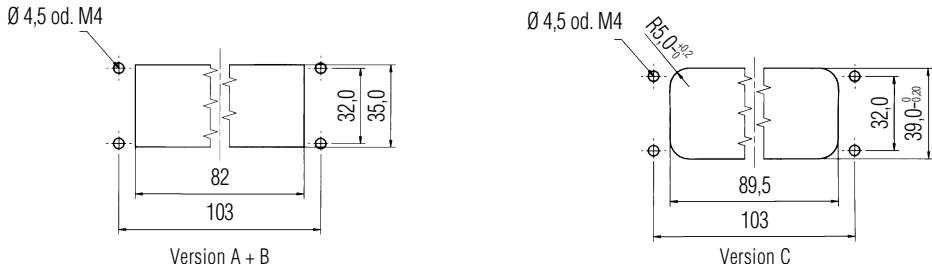
EMV Verschraubung für Tüllengehäuse siehe Seite 195 / EMC gland bushings for hoods see page 195

C 146 E 16 pol.
 C 146 M 5 Module
 C 146 D 40 pol.
 C 146 DD 72 pol.
 C 146 HSE 6 pol.
 C 146 EE 32 pol.

EMV-Gehäuse
 EMC housings

Gehäuse für Querbügelverriegelung
 Housings for 2 locking-lever-system

Metrisches Gewinde
 Metrical thread



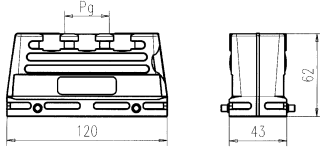
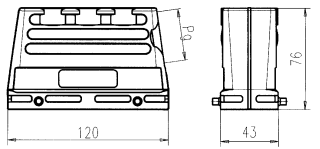
Bezeichnung - Abbildung Description - Figure	Maßzeichnung Drawing	M	Kabelabgang Cable outlet	Bestell Nr. / Part No.	
				Niedrige Bauform Low profile	Hohe Bauform High profile
Gehäuseoberteile / Hoods					
Tüllengehäuse / Hood 		25	Oben / top	C146 11R016 650 1	
		25	Seite / side		
		32	Oben / top	C146 11R016 600 1	
		32	Seite / side	C146 11R016 500 1	
		25	Oben / top		C146 11R016 650 8
		25	Seite / side		C146 11R016 550 8
		32	Oben / top		C146 11R016 600 8
		32	Seite / side		C146 11R016 500 8
		40	Oben / top		C146 11R016 601 8
		40	Seite / side		C146 11R016 501 8
Gehäuseunterteile / Housings			Version		
Anbaugeschäuse Housing, bulkhead mounting 	Version A + B		A	C146 11F016 901 8	
			B	C146 11F016 902 8	
	Version C		C	C146 11F016 000 8	
					
Montageausschnitt / Panel cutout					
					

EMV Verschraubung für Tüllengehäuse siehe Seite 195 / EMC gland bushings for hoods see page 195



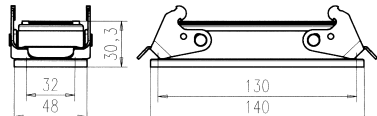
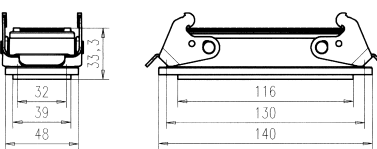
C 146 E 24 pol. C 146 M 7 Module C 146 D 64 pol. C 146 DD 108 pol. C 146 EE 46 pol.	Gehäuse für Querbügelverriegelung Housings for 2 locking-lever systems
EMV-Gehäuse EMC housings	PG-Gewinde PG-thread

Bezeichnung - Abbildung <i>Description - Figure</i>	Maßzeichnung <i>Drawing</i>	PG	Kabelabgang <i>Cable outlet</i>	Bestell Nr. / <i>Part No.</i>	
				Niedrige Bauform <i>Low profile</i>	Hohe Bauform <i>High profile</i>

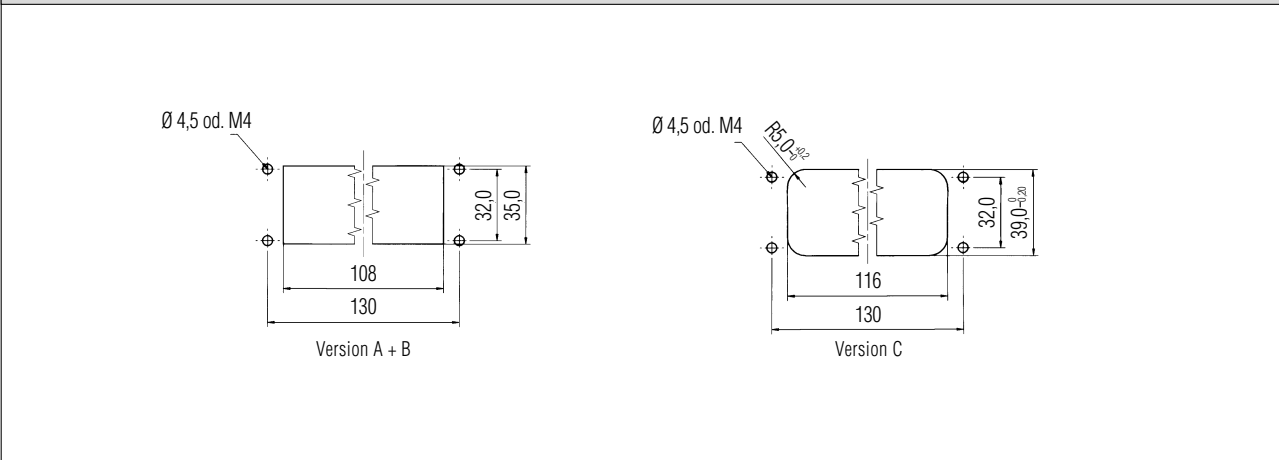
Gehäuseoberteile / Hoods

Tüllengehäuse / <i>Hood</i>  	 	21	Oben / <i>top</i>	C146 11G024 600 1 C146 11G024 500 1	
		21	Seite / <i>side</i>		
		29	Oben / <i>top</i>	C146 11G024 601 1 C146 11G024 501 1	
		29	Seite / <i>side</i>		
		21	Oben / <i>top</i>	C146 11G024 600 8 C146 11G024 500 8 C146 11G024 601 8 C146 11G024 501 8	
		21	Seite / <i>side</i>		
		29	Oben / <i>top</i>		
		29	Seite / <i>side</i>		

Gehäuseunterteile / Housings

		Version	
Anbaugehäuse <i>Housing, bulkhead mounting</i>  	Version A + B	A	C146 11F024 901 8
		B	C146 11F024 902 8
	Version C	C	C146 11F024 000 8
			

Montageausschnitt / *Panel cutout*



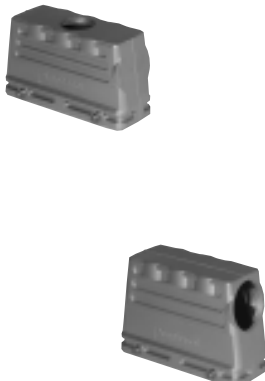
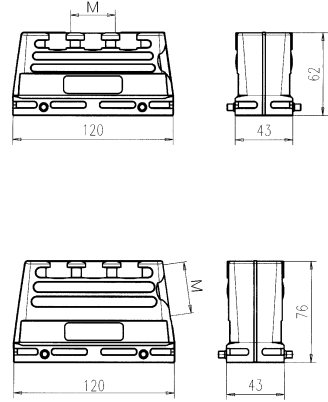

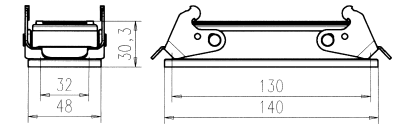
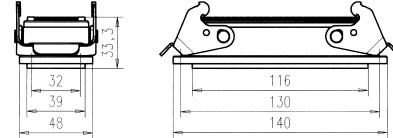
EMV Verschraubung für Tüllengehäuse siehe Seite 195 / *EMC gland bushings for hoods see page 195*

C 146 E 24 pol.
 C 146 M 7 Module
 C 146 D 64 pol.
 C 146 DD 108 pol.
 C 146 EE 46 pol.

EMV-Gehäuse
 EMC housings

Gehäuse für Querbügelverriegelung
 Housings for 2 locking-lever systems

Metrisches Gewinde
 Metrical thread

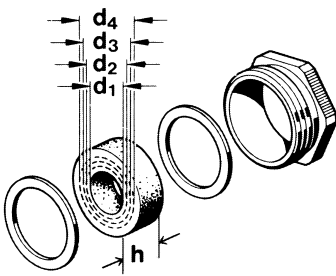
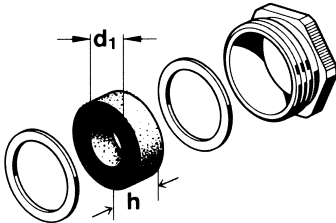
Bezeichnung - Abbildung Description - Figure	Maßzeichnung Drawing	M	Kabelabgang Cable outlet	Bestell Nr. / Part No.	
				Niedrige Bauform Low profile	Hohe Bauform High profile
Gehäuseoberteile / Hoods					
Tüllengehäuse / Hood 		25	Oben / top	C146 11R024 650 1	
		25	Seite / side		
		32	Oben / top	C146 11R024 600 1	C146 11R024 650 8 C146 11R024 550 8 C146 11R024 600 8 C146 11R024 500 8 C146 11R024 601 8 C146 11R024 501 8
		32	Seite / side	C146 11R024 500 1	
		25	Oben / top		
		25	Seite / side		
		32	Oben / top		
		32	Seite / side		
		40	Oben / top		
		40	Seite / side		
Gehäuseunterteile / Housings			Version		
Anbaugehäuse Housing, bulkhead mounting 	Version A + B		A	C146 11F024 901 8	
					
	Version C		B	C146 11F024 902 8	
					
			C	C146 11F024 000 8	

EMV Verschraubung für Tüllengehäuse siehe Seite 195 / EMC gland bushings for hoods see page 195


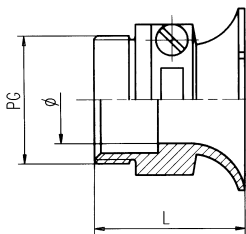

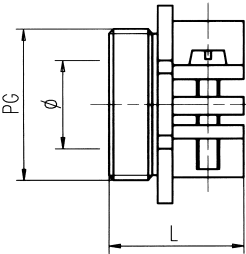

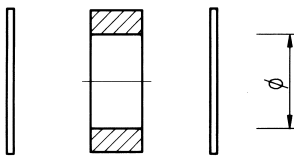

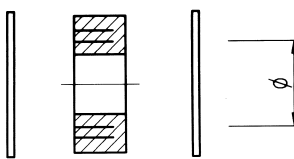

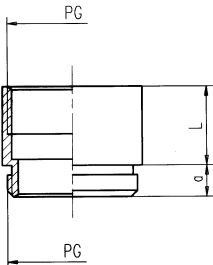
C 146 Zubehör / *Accessories*




Übersicht	Overview
<ul style="list-style-type: none">• Verschraubungen• EMV Verschraubungen• Verschraubungen mit Zugentlastung• Codierbolzen• Führungsstifte / Buchsen• D-Sub Adapterplatten• Moosgummidichtungen• Klebeschild nach CSA-Vorschrift	<ul style="list-style-type: none">• gland bushings• EMC gland bushings• Cable seals with cable clamp• Key pin• Guide pin / bush• D-Sub adaptors• Foam rubber sealing• Label for CSA regulation

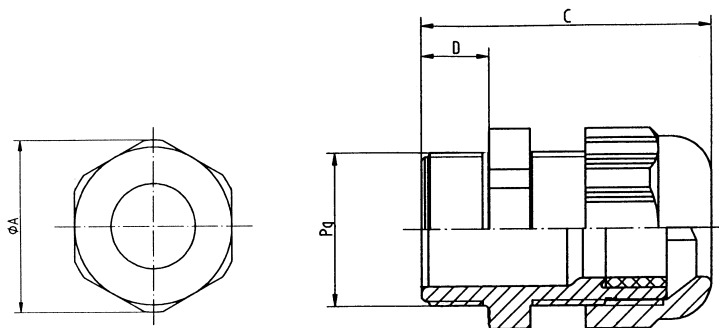
Bezeichnung - Abbildung Description - Figure	Zeichnung Drawing	d ₁	d ₂	d ₃	d ₄	h	PG PG	M M	Stückzahl Pieces	Bestell Nr. Part No.	
Metall, mit ausschneidbaren Dichtungen (Zwiebelringen) Metal, with variable inner diameter		7	10	12,5		5	11		10	VN16 110 0014 (Thermoplast)	
									20		VN16 200 0113 (Thermoplast)
		7	10,5	13	15	7	13,5		10	VN16 135 0014	
		8	10,5	13,5	16	7,5	16		10	VN16 160 0014	
									20		VN16 200 0114
		11	15	18	22	9	21		10	VN16 210 0014	
									25		VN16 250 0114
		19	23	27	31	10	29		10	VN16 290 0014	
									32		VN16 320 0114
		25	28	31	35	12	36		10	VN16 360 0014	
									40		VN16 400 0114
		35,5	39	42,5	46	13,5	42		10	VN16 420 0014	
							50		VN16 500 0114		
Metall, mit Standard Dichtung Metal, with standard diameter		11	-	-	-	6	11		10	VN16 110 0013 (Thermoplast)	
		13	-	-	-	6,6	13,5		10	VN16 135 0013	
		15	-	-	-	7,5	16		10	VN16 160 0013	
		20	-	-	-	8	21		10	VN16 210 0013	
		29	-	-	-	9,5	29		10	VN16 290 0013	
		36	-	-	-	12	36		10	VN16 360 0013	
		42	-	-	-	14	42		10	VN16 420 0013	

¹⁾ Achtung: nicht für Gehäuse ohne Stützen geeignet / Attention: not usable for hoods without stud

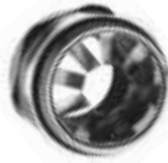
Bezeichnung - Abbildung Description - Figure	Zeichnung Drawing			PG	M	Stückzahl Pieces	Bestell Nr. Part No.	
		Ø	L	PG	M			
Kabelverschraubung ohne Dichtung Cable clamp without gasket 		Ø 10,5	L 35	11		5	VN16 110 0004 (Thermoplast)	
		14	24	13,5		5	VN16 135 000 2	
					16			VN16 160 010 2
		16	24,5	16		5	VN16 160 000 2	
					20			VN16 200 010 2
		21	27	21		5	VN16 210 000 2	
					25			VN16 250 010 2
		30	30,5	29		5	VN16 290 000 2	
			32			VN16 320 010 2		
Kabelverschraubung ohne Dichtung Cable clamp without gasket 		Ø 14	L 18	13,5		5	VN16 135 000 3	
		16	19,5	16		5	VN16 160 000 3	
					20			VN16 200 010 3
		21	21	21		5	VN16 210 000 3	
					25			VN16 250 010 3
		30	21,5	29		5	VN16 290 000 3	
					32			VN16 320 010 3
Dichtung, Druckscheibe Sealing, pressure disk 		Ø 11		11		10	N16 110 0028 X	
		13		13,5		10	N16 135 0028 X	
		15		16		10	N16 160 0028 X	
		20		21		10	N16 210 0028 X	
		29		29		10	N16 290 0028 X	
Ausschneidbare Dichtung, Druckscheibe Sealing with variable inner diameter, and pressure rings 		Ømin 7	Ømax 12,5	11		10	N16 110 0029 X	
		7	12,5	13,5		10	N16 135 0029 X	
		8	6	16		10	N16 160 0029 X	
		11	22	21		10	N16 210 0029 X	
		19	31	29		10	N16 290 0029 X	
Zwischenstutzen Stud 		a 6	L 11	11		1	N16 011 0010	
		5	12,5	13,5		1	N16 013 0010	
		5	13,5	16		1	N16 016 0010	
		5	15	21		1	N16 021 0010	
		5	16,5	29		1	N16 029 0010	


¹⁾ Achtung: nicht für Gehäuse ohne Stutzen geeignet / Attention: not usable for hoods without stud

Bezeichnung - Abbildung Description - Figure	Klemmbereich Ø Clamping range Ø	A mm	C mm	D mm	PG PG	M M	Stückzahl Pieces	Bestell Nr. / Part No.
 Kabelverschraubung mit Vibrationsschutz Gland bushing with vibration protection	4 - 10 mm	24,4	38	8	11	–	10	N16 110 0027 X
	4 - 10 mm	20	–	8	–	16	10	VN16 160 0127 X
	5 - 12 mm	26,5	41	9	13,5	–	10	N16 135 0027 X
	6 - 12 mm	24	–	9	–	20	–	VN16 200 0127 X
	9 - 14 mm	29,5	44	10	16	–	10	N16 160 0027 X
	9 - 16 mm	28	–	11	–	25	–	VN16 250 0127 X
	13 - 18 mm	36,2	49	11	21	–	10	N16 210 0027 X
	10 - 21 mm	36	–	11	–	32	–	VN16 320 0127 X
	14 - 25 mm	43,6	56	11	29	–	10	N16 290 0027 X
	16 - 28 mm	46	–	11	–	40	–	VN16 400 0127 X

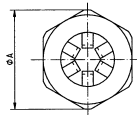
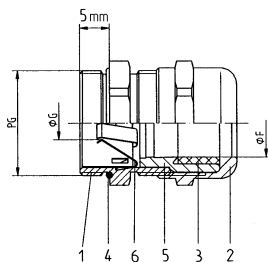


Blindstopfen aus Messing vernickelt mit Einstich und O-Ring Plugs brass nickel-plated with recess and o-ring		M 20	10	VN16 020 0113 (1) X
		M 25	10	VN16 025 0113 (1) X
		M 32	10	VN16 032 0113 (1) X
		M 40	10	VN16 040 0113 (1) X



Bezeichnung - Abbildung Description - Figure	Klemmbereich F Clamping range F	Minstdurchmesser über Schirm Min. diameter over braid	A mm	PG PG	M M	Stückzahl Pieces	Bestell Nr. Part No.
Kabelverschraubung EMV Gland bushing EMC 	4 - 10 mm	4 mm	22,2	11	–	10	N16 110 0026 X
	5,5 - 10 mm	–	17	–	16	10	VN16 160 0126 X
	5 - 12 mm	4 mm	24,2	13,5	–	10	N16 135 0026 X
	8 - 13 mm	–	22	–	20	10	VN16 200 0126 X
	8 - 14 mm	5 mm	26,7	16	–	10	N16 160 0026 X
	11 - 18 mm	–	30	–	25	10	VN16 250 0126 X
	11 - 17,5 mm	8 mm	33,5	21	–	10	N16 210 0026 X
	15 - 21 mm	–	34	–	32	10	VN16 320 0126 X
	16 - 25 mm	13 mm	43,5	29	–	10	N16 290 0026 X
19 - 27 mm	–	44	–	40	10	VN16 400 0126 X	

Zeichnung / Drawing

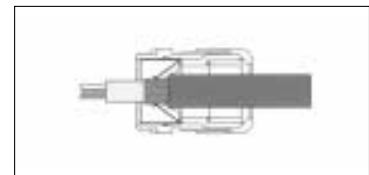


- | | |
|---------------------|----------------------|
| 1 = Zwischenstützen | 1 = Screwed gland |
| 2 = Hutmutter | 2 = Cap nut |
| 3 = Dichtung | 3 = Sealing |
| 4 = O-Ringe | 4 = O ring |
| 5 = Einsatz | 5 = Insert |
| 6 = Erdungsfinger | 6 = Grounding finger |

Montagehinweise / Assembly instructions

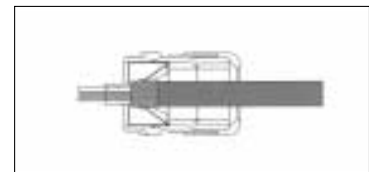
- Außenmantel und Schirm absetzen
- Außenmantel nach ca. 15 mm mit Rundschnitt versehen, jedoch nicht abziehen
- Leitung durch die Verschraubung führen
- Außenmantel abziehen
- Leitung zurückziehen bis die Verbindung zwischen Leitungsschirm und Kontaktfeder hergestellt ist

- *Cut and remove cable jacket and braid*
- *Cut cable jacket appr. 15 mm further but don't remove it yet*
- *Insert cable through backshell*
- *Remove now the cut jacket part*
- *Pull back cable until connection is made between grounding fingers and braid*



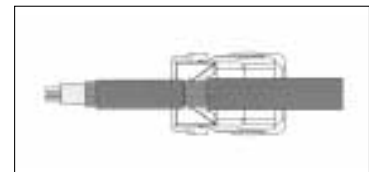
- Außenmantel absetzen
- Schirmgeflecht ca. 15 - 20 mm über den Außenmantel zurückschlagen
- Leitungen in Verschraubung einführen, bis Verbindung zwischen Leitungsschirm und Kontaktfeder hergestellt ist

- *Cut and remove cable jacket*
- *Fold braid appr. 15 to 20 mm back over jacket*
- *Insert cable into backshell until grounding fingers connect with braid*




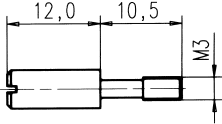

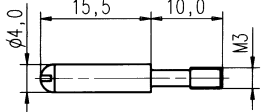

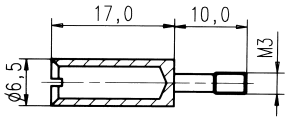
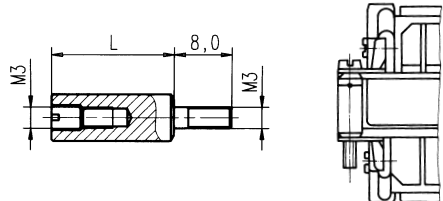

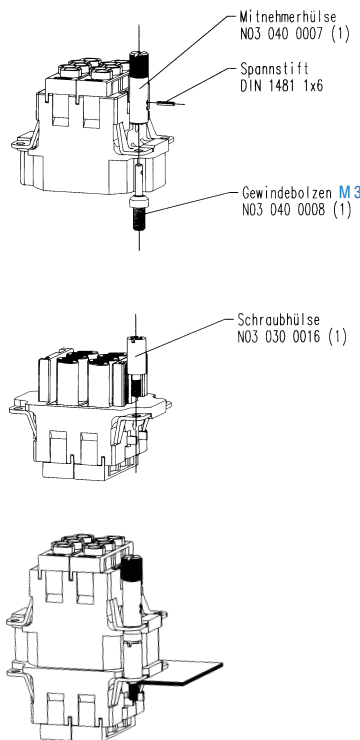
- Schirmgeflecht ca. 10 mm freilegen
- Leitung durch die Verschraubung führen bis Verbindung zwischen Leitungsschirm und Kontaktfeder hergestellt ist

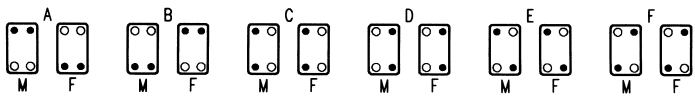
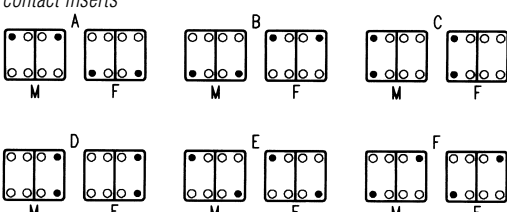
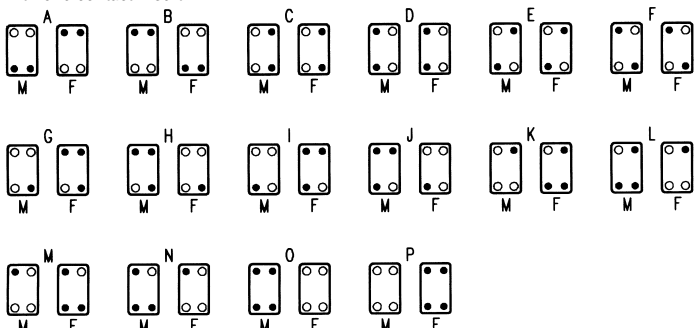
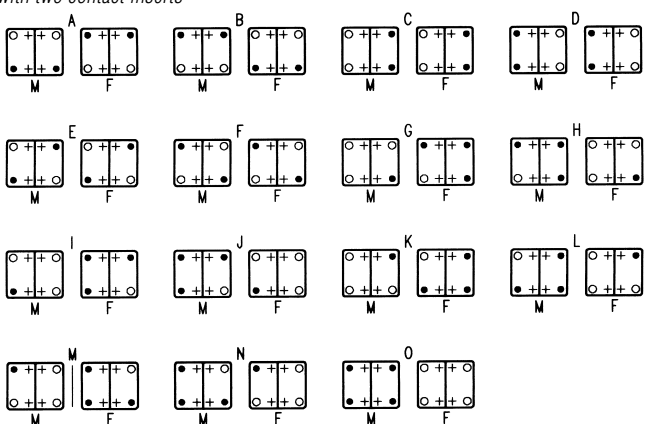
- *Expose braid appr. 10 mm*
- *Insert cable through backshell until grounding fingers rest on braid*


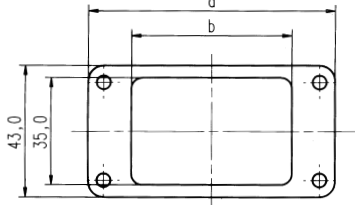

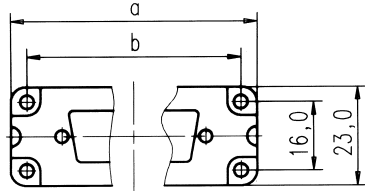

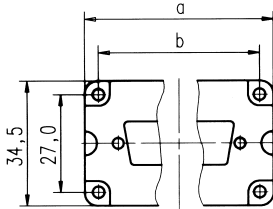

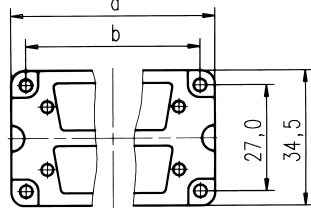
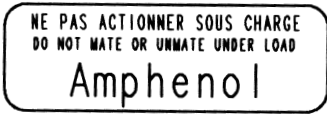
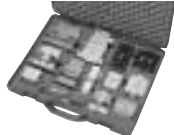


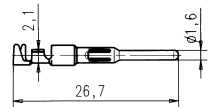
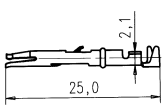
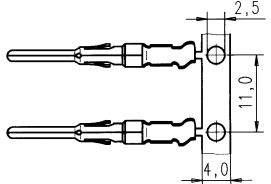
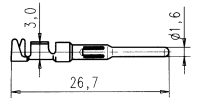
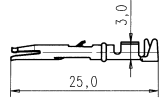
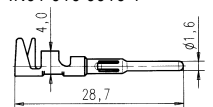
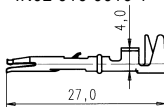
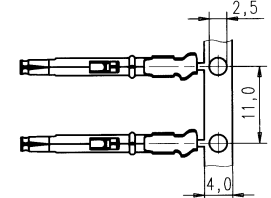
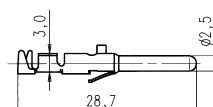
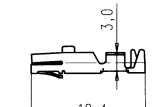
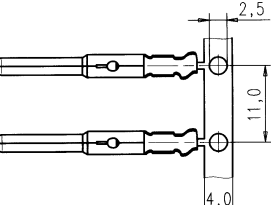
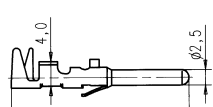
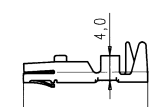
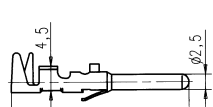
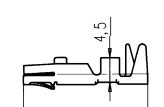
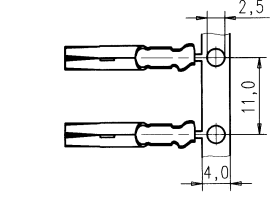
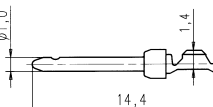
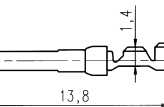
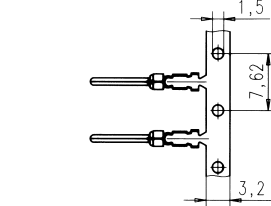
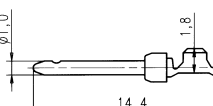
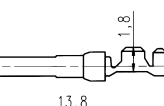
C 146

Zubehör Accessories

Bezeichnung - Abbildung Description - Figure	Zeichnung Drawing	Stückzahl Pieces	Bestell Nr. Part No.
Kodierbolzen mit Sicherungsscheibe <i>Key pin with lock washer</i> 		10 100	VN17 050 0004 1 VN17 050 0004 101
Führungsstift <i>Guide pin</i> 		10	N13 040 0009 1X
Führungsbuchse <i>Guide socket</i> 		10	N13 040 0008 1X
Verriegelungsschraube für Kontakteinsätze <i>Locking screw for contact inserts</i> C146 D 15, 25 C146 A 10, 16		L 23	VN03 030 0021
Verriegelungsschraube für Kontakteinsätze <i>Locking screw for contact inserts</i> C146 E; M; D 40, 64; H		20	VN03 030 0020
Verrieglungsset <i>Locking set</i> C146 E; M; D 40, 64; H	 	10	N03 030 3000 X

Bezeichnung Description	
<p>Kodierschema mit Kodierbolzen <i>Polarization system with key pin</i></p>	<p>Für Gehäuse mit einem Kontakteinsatz <i>For housings with one contact insert</i></p>  <p>Für Gehäuse mit zwei Kontakteinsätzen <i>For housings with two contact inserts</i></p>  <p> <ul style="list-style-type: none"> ● Kodierbolzen ○ Befestigungsschrauben M - Stifteinsatz F - Buchseneinsatz </p> <p> <ul style="list-style-type: none"> ● Key pin ○ Locking screw M - Male insert F - Female insert </p>
<p>Kodierschema mit Führungsstift und Führungsbuchse <i>Polarization system with guide pin and guide socket</i></p>	<p>Für Gehäuse mit einem Kontakteinsatz <i>For housings with one contact insert</i></p>  <p>Für Gehäuse mit zwei Kontakteinsätzen <i>For housings with two contact inserts</i></p>  <p> <ul style="list-style-type: none"> ● Führungsstift ○ Führungsbuchse + Befestigungsschrauben M - Stifteinsatz F - Buchseneinsatz </p> <p> <ul style="list-style-type: none"> ● Guide pin ○ Guide socket + Locking screw M - Male insert F - Female insert </p>

Bezeichnung - Abbildung Description - Figure	Zeichnung Drawing				Größe Size	Bestell Nr. Part No.	
Moosgummidichtung 2 mm Foam rubber sealing 2 mm 		a	b		6	N06 080 0003 1	
		80	70				
		93	83		10	N06 080 0003 2	
		113	103		16	N06 080 0003 3	
		140	130		24	N06 080 0003 4	
Adapterplatte D-Sub Set Metall Adaptor for D-Sub Set metal 		a	b	D-Sub	15	C146 N32 015 G2	
		57	49,5	15			
	2 x Platte / adaptor 4 x M3 x 6,5 8 x M3 x 14	57	49,5	25	25	C146 N32 025 G2	
Adapterplatte D-Sub Set einreihig Adaptor for D-Sub set single-row 		a	b	D-Sub	6	C146 N32 009 G1	
		51,5	44	9			
		51,5	44	15	6	C146 N32 015 G1	
		64,5	57	25	10	C146 N32 025 G1	
		85	77,5	37	16	C146 N32 037 G1	
	2 x Platte / adaptor 4 x M3 x 6,5 8 x M3 x 14	85	77,5	50	16	C146 N32 050 G1	
Adapterplatte D-Sub Set zweireihig Adaptor for D-Sub set double-row 		a	b	D-Sub	6	C146 N33 009 G1	
		51,5	44	9			
		51,5	44	15	6	C146 N33 015 G1	
		64,5	57	25	10	C146 N33 025 G1	
		85	77,5	37	16	C146 N33 037 G1	
	2 x Platte / adaptor 4 x M3 x 6,5 8 x M3 x 14	85	77,5	50	16	C146 N33 050 G1	
Hinweisschild für CSA-Anwendung Label for CSA application					50 Stück Pieces	N07 045 0001 L	
Musterkoffer Sample case 					FM 0300 146		

Serie Series	Maßzeichnung Einzelkontakt Drawing single contact		Maßzeichnung Bandkontakt Drawing contacts on reel
C146 D, M	<p>.N01 016 0003 1</p> 	<p>.N02 016 0003 1</p> 	
	<p>.N01 016 0002 1 .N01 016 0015 1¹⁾</p> 	<p>.N02 016 0002 1 .N02 016 0015 1¹⁾</p> 	
	<p>.N01 016 0005 1 .N01 016 0016 1¹⁾</p> 	<p>.N02 016 0005 1 .N02 016 0016 1¹⁾</p> 	
C146 E, M	<p>.N01 025 0001 1</p> 	<p>.N02 025 0001 1</p> 	
	<p>.N01 025 0010 1</p> 	<p>.N02 025 0010 1</p> 	
	<p>.N01 025 0043 1</p> 	<p>.N02 025 0043 1</p> 	
C146 M	<p>17RR-D2M-xx xxx</p> 	<p>17RR-D2F-xx xxx</p> 	
	<p>17RR-D1M-xx xxx</p> 	<p>17RR-D1F-xx xxx</p> 	

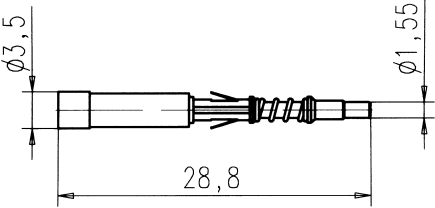
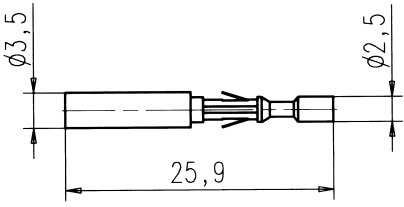
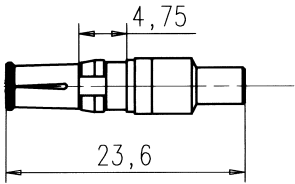
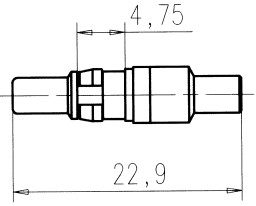
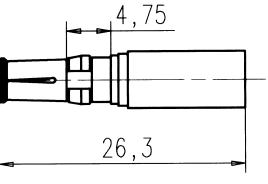
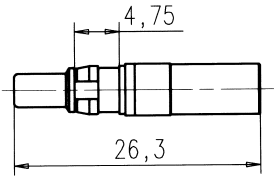
¹⁾ gekennzeichnet mit „H“ / marked with „H“

Serie Series	Maßzeichnung Drawing	Querschnitt Wire gauge	A	B	Stückzahl Pieces	Bestell Nr. Part No.
C146 D, DD, M	.N01 016 002X 	0,14 - 0,37	0,9	2,6	100	VN01 016 0024 1C
		0,5	1,1	2,6	100	VN01 016 0025 1C
		0,75 - 1,0	1,45	2,6	100	VN01 016 0026 1C
		1,5	1,75	3,0	100	VN01 016 0027 1C
		2,5	2,25	3,2	100	VN01 016 0028 1C
	.N02 016 002X 	0,14 - 0,37	0,9	2,6	100	VN02 016 0024 1C
		0,5	1,1	2,6	100	VN02 016 0025 1C
		0,75 - 1,0	1,45	2,6	100	VN02 016 0026 1C
		1,5	1,75	3,0	100	VN02 016 0027 1C
		2,5	2,25	3,2	100	VN02 016 0028 1C
C146 E, EE	.N01 025 003X 	0,5	1,1	2,6	100	VN01 025 0035 1
		0,75 - 1,0	1,45	2,6	100	VN01 025 0036 1
		1,5	1,75	3,0	100	VN01 025 0037 1
		2,5	2,3	3,2	100	VN01 025 0038 1
		4,0	2,9	4,0	100	VN01 025 0039 1
	.N02 025 003X 	0,5	1,1	2,6	100	VN02 025 0035 1
		0,75 - 1,0	1,45	2,6	100	VN02 025 0036 1
		1,5	1,75	3,0	100	VN02 025 0037 1
		2,5	2,3	3,2	100	VN02 025 0038 1
		4,0	2,9	4,0	100	VN02 025 0039 1
C146 M	.N01 025 00XX 	0,5	1,1	2,6	100	VN01 025 0029 1C
		0,75 - 1,0	1,45	2,6	100	VN01 025 0030 1C
		1,5	1,75	3,0	100	VN01 025 0031 1C
		2,5	2,25	3,45	100	VN01 025 0032 1C
		4,0	2,85	3,9	100	VN01 025 0033 1C
	.N02 025 00XX 	0,5	1,1	2,6	100	VN02 025 0029 1C
		0,75 - 1,0	1,45	2,6	100	VN02 025 0030 1C
		1,5	1,75	3,0	100	VN02 025 0031 1C
		2,5	2,25	3,45	100	VN02 025 0032 1C
		4,0	2,85	3,9	100	VN02 025 0033 1C
	.N01 036 000X 	1,5	1,75	3,0	100	VN01 036 0004 1C
		2,5	2,25	3,45	100	VN01 036 0005 1C
		4,0	2,85	3,9	100	VN01 036 0001 1C
		6,0	3,55	4,9	100	VN01 036 0002 1C
		10,0	4,4	5,9	100	VN01 036 0003 1C
	.N02 036 000X 	1,5	1,75	3,0	100	VN02 036 0004 1C
		2,5	2,25	3,45	100	VN02 036 0005 1C
		4,0	2,85	3,9	100	VN02 036 0001 1C
6,0		3,55	4,9	100	VN02 036 0002 1C	
10,0		4,4	5,9	100	VN02 036 0003 1C	

C 146

Maßzeichnungen Kontakte
Drawings contacts

LWL Kontakte, Koax Kontakte
FO contacts, coax contacts

Serie Series	Maßzeichnung Einzelkontakt Drawing single contact	Bestell Nr. Part No.
C146 M LWL C146 M FO		N01 016 0040 8
		N02 016 0040 8
C146 M Koax C146 M Coax		17 DM 537 421
		17 DM 537 401
		17 DM 537 425
		17 DM 537 405

Bestellnummernverzeichnis
Summary of Part Numbers

Bestell Nr. / Part No.	Seite / Page	Bestell Nr. / Part No.	Seite / Page	Bestell Nr. / Part No.	Seite / Page	Bestell Nr. / Part No.	Seite / Page
17 DM 537 401	95	C146 10A016 810 1	74	C146 10B010 000 1	54	C146 10B057 000 6	124
17 DM 537 401	201	C146 10A018 500 10	64	C146 10B010 001 1	54	C146 10B057 006 6	124
17 DM 537 405	95	C146 10A024 000 1	58, 60	C146 10B010 002 1	54	C146 10B057 801 6	124
17 DM 537 405	201	C146 10A024 000 9	44	C146 10B010 002 4	103	C146 10B064 000 2	38, 40
17 DM 537 421	95	C146 10A024 001 1	58	C146 10B010 003 1	54	C146 10B064 001 2	38
17 DM 537 421	201	C146 10A024 002 1	58, 60	C146 10B010 102 1	54	C146 10B064 005 2	40
17 DM 537 425	95	C146 10A024 003 1	58	C146 10B010 102 3	116, 118	C146 10B064 009 2	38
17 DM 537 425	201	C146 10A024 004 1	60	C146 10B010 102 4	103	C146 10B064 060 2	38
17D 438 SP	83, 98	C146 10A024 005 1	60	C146 10B010 104 3	118	C146 10B064 500 2	38, 40
C146 10A003 002 4	102	C146 10A024 102 1	58, 60	C146 10B010 500 1	54	C146 10B064 505 2	40
C146 10A003 102 3	114	C146 10A024 104 1	60	C146 10B010 500 10	64	C146 10B072 000 9	44
C146 10A004 002 4	102	C146 10A024 500 1	58, 60	C146 10B010 810 1	74	C146 10B108 000 9	44
C146 10A004 102 6	122	C146 10A024 810 1	74	C146 10B015 000 2	30	C146 10F003 000 4	130-131
C146 10A006 000 1	52	C146 10A025 000 2	32, 36	C146 10B015 009 2	30	C146 10F003 004 4	130-131
C146 10A006 001 1	52	C146 10A025 005 2	36	C146 10B015 060 2	30	C146 10F003 500 4	130
C146 10A006 002 1	52	C146 10A025 009 2	32	C146 10B015 500 2	30	C146 10F006 000 1	146-147
C146 10A006 003 1	52	C146 10A025 060 2	32	C146 10B016 000 1	56	C146 10F006 003 1	146-147
C146 10A006 102 1	52	C146 10A025 500 2	32, 36	C146 10B016 001 1	56	C146 10F006 500 1	148
C146 10A006 102 3	115	C146 10A025 505 2	36	C146 10B016 002 1	56	C146 10F006 502 1	148
C146 10A006 102 5	109	C146 10A032 500 10	64	C146 10B016 002 3	117	C146 10F006 502 2	148
C146 10A006 500 1	52	C146 10A040 000 2	34	C146 10B016 002 4	104-105	C146 10F006 503 2	148
C146 10A006 810 1	74	C146 10A040 001 2	34	C146 10B016 003 1	56	C146 10F006 506 1	148
C146 10A007 000 2	28	C146 10A040 009 2	34	C146 10B016 004 4	105	C146 10F006 506 2	148
C146 10A007 500 2	28	C146 10A040 060 2	34	C146 10B016 102 1	56	C146 10F006 507 2	148
C146 10A008 000 2	28	C146 10A040 500 2	34	C146 10B016 102 3	117-118	C146 10F006 600 1	148
C146 10A008 500 2	28	C146 10A042 000 9	44	C146 10B016 102 4	104-105	C146 10F006 602 2	148
C146 10A010 000 1	54	C146 10A046 500 10	64	C146 10B016 104 3	118	C146 10F006 603 2	148
C146 10A010 001 1	54	C146 10A057 000 6	124	C146 10B016 104 4	105	C146 10F006 606 1	148
C146 10A010 002 1	54	C146 10A057 006 6	124	C146 10B016 500 1	56	C146 10F006 606 2	148
C146 10A010 002 4	103	C146 10A057 801 6	124	C146 10B016 810 1	74	C146 10F006 607 2	148
C146 10A010 003 1	54	C146 10A064 000 2	38, 40	C146 10B018 500 10	64	C146 10F006 802 2	148
C146 10A010 102 1	54	C146 10A064 001 2	38	C146 10B024 000 1	58, 60	C146 10F006 803 2	148
C146 10A010 102 3	116, 118	C146 10A064 005 2	40	C146 10B024 000 9	44	C146 10F006 806 1	148
C146 10A010 102 4	103	C146 10A064 009 2	38	C146 10B024 001 1	58	C146 10F006 806 2	148
C146 10A010 104 3	118	C146 10A064 060 2	38	C146 10B024 002 1	58, 60	C146 10F006 807 2	148
C146 10A010 500 1	54	C146 10A064 500 2	38, 40	C146 10B024 003 1	58	C146 10F010 000 1	150-151
C146 10A010 500 10	64	C146 10A064 505 2	40	C146 10B024 004 1	60	C146 10F010 001 1	152-153
C146 10A010 810 1	74	C146 10A072 000 9	44	C146 10B024 005 1	60	C146 10F010 002 1	154-155
C146 10A015 000 2	30	C146 10A108 000 9	44	C146 10B024 102 1	58, 60	C146 10F010 003 1	152-153
C146 10A015 009 2	30	C146 10B003 002 4	102	C146 10B024 104 1	60	C146 10F010 090 1	150-151
C146 10A015 060 2	30	C146 10B003 102 3	114	C146 10B024 500 1	58, 60	C146 10F010 500 1	150
C146 10A015 500 2	30	C146 10B004 002 4	102	C146 10B024 810 1	74	C146 10F010 500 2	150
C146 10A016 000 1	56	C146 10B004 102 6	122	C146 10B025 000 2	32, 36	C146 10F010 501 2	150
C146 10A016 001 1	56	C146 10B006 000 1	52	C146 10B025 005 2	36	C146 10F010 502 1	152
C146 10A016 002 1	56	C146 10B006 001 1	52	C146 10B025 009 2	32	C146 10F010 502 2	152
C146 10A016 002 3	117	C146 10B006 002 1	52	C146 10B025 060 2	32	C146 10F010 503 2	152
C146 10A016 002 4	104-105	C146 10B006 003 1	52	C146 10B025 500 2	32, 36	C146 10F010 504 1	154
C146 10A016 003 1	56	C146 10B006 102 1	52	C146 10B025 505 2	36	C146 10F010 504 2	154
C146 10A016 004 4	105	C146 10B006 102 3	115	C146 10B032 500 10	64	C146 10F010 505 2	154
C146 10A016 102 4	105	C146 10B006 102 5	109	C146 10B040 000 2	34	C146 10F010 506 1	152
C146 10A016 102 1	56	C146 10B006 500 1	52	C146 10B040 001 2	34	C146 10F010 506 2	152
C146 10A016 102 3	117-118	C146 10B006 810 1	74	C146 10B040 009 2	34	C146 10F010 507 2	152
C146 10A016 102 4	104	C146 10B007 000 2	28	C146 10B040 060 2	34	C146 10F010 508 2	154
C146 10A016 104 3	118	C146 10B007 500 2	28	C146 10B040 500 2	34	C146 10F010 509 2	154
C146 10A016 104 4	105	C146 10B008 000 2	28	C146 10B042 000 9	44	C146 10F010 600 1	150
C146 10A016 500 1	56	C146 10B008 500 2	28	C146 10B046 500 10	64	C146 10F010 600 2	150

Bestell Nr. / Part No.	Seite / Page	Bestell Nr. / Part No.	Seite / Page	Bestell Nr. / Part No.	Seite / Page	Bestell Nr. / Part No.	Seite / Page
C146 10F010 601 2	150	C146 10F024 500 3	178	C146 10F048 802 1	176	C146 10G010 507 8	152
C146 10F010 602 1	152	C146 10F024 502 1	168	C146 10F048 803 1	176	C146 10G010 550 8	150
C146 10F010 602 2	152	C146 10F024 504 1	170	C146 10F048 806 1	176	C146 10G010 600 1	150
C146 10F010 603 2	152	C146 10F024 506 1	168	C146 10F048 807 1	176	C146 10G010 600 4	134
C146 10F010 604 1	154	C146 10F024 508 2	170	C146 10F064 500 2	166	C146 10G010 600 8	150
C146 10F010 604 2	154	C146 10F024 509 2	170	C146 10F064 501 2	166	C146 10G010 601 1	150
C146 10F010 605 2	154	C146 10F024 600 1	166	C146 10F064 502 2	168	C146 10G010 601 4	134
C146 10F010 606 1	152	C146 10F024 600 3	178	C146 10F064 503 2	168	C146 10G010 601 8	150
C146 10F010 606 2	152	C146 10F024 602 1	168	C146 10F064 504 2	170	C146 10G010 602 1	154
C146 10F010 607 2	152	C146 10F024 604 1	170	C146 10F064 505 2	170	C146 10G010 602 8	154
C146 10F010 608 2	154	C146 10F024 606 1	168	C146 10F064 506 2	168	C146 10G010 603 1	154
C146 10F010 609 2	154	C146 10F024 608 2	170	C146 10F064 507 2	168	C146 10G010 603 8	154
C146 10F010 802 1	152	C146 10F024 609 2	170	C146 10F064 600 2	166	C146 10G010 606 1	152
C146 10F010 802 2	152	C146 10F024 802 1	168	C146 10F064 601 2	166	C146 10G010 606 8	152
C146 10F010 803 2	152	C146 10F024 804 1	170	C146 10F064 602 2	168	C146 10G010 607 1	152
C146 10F010 804 1	154	C146 10F024 806 1	168	C146 10F064 603 2	168	C146 10G010 607 8	152
C146 10F010 804 2	154	C146 10F025 000 2	138-139	C146 10F064 604 2	170	C146 10G010 650 8	150
C146 10F010 805 2	154	C146 10F025 003 2	138-139	C146 10F064 605 2	170	C146 10G010 802 1	150
C146 10F010 806 1	152	C146 10F025 500 2	140	C146 10F064 606 2	168	C146 10G010 802 8	150
C146 10F010 806 2	152	C146 10F025 501 2	140	C146 10F064 607 2	168	C146 10G010 803 1	150
C146 10F010 807 2	152	C146 10F025 600 2	140	C146 10F064 802 2	168	C146 10G010 803 8	150
C146 10F015 000 2	134-135	C146 10F025 601 2	140	C146 10F064 803 2	168	C146 10G010 804 1	152
C146 10F015 003 2	134-135	C146 10F025 606 2	140	C146 10F064 804 2	170	C146 10G010 804 4	134
C146 10F015 500 2	136	C146 10F025 607 2	140	C146 10F064 805 2	170	C146 10G010 804 8	152
C146 10F015 501 2	136	C146 10F025 806 2	140	C146 10F064 806 2	168	C146 10G010 805 1	152
C146 10F015 600 2	136	C146 10F025 807 2	140	C146 10F064 807 2	168	C146 10G010 805 4	134
C146 10F015 601 2	136	C146 10F032 000 4	144-145	C146 10G003 500 4	130	C146 10G010 805 8	152
C146 10F015 606 2	136	C146 10F032 002 4	144-145	C146 10G003 600 4	130	C146 10G010 902 8	156
C146 10F015 607 2	136	C146 10F032 500 4	144	C146 10G003 804 4	130	C146 10G015 500 2	134
C146 10F015 806 2	136	C146 10F032 501 4	144	C146 10G006 500 1	146	C146 10G015 501 2	134
C146 10F015 807 2	136	C146 10F032 600 4	144	C146 10G006 501 1	146	C146 10G015 600 2	134
C146 10F016 000 1	158-159	C146 10F032 601 4	144	C146 10G006 506 8	146	C146 10G015 601 2	134
C146 10F016 001 1	160-161	C146 10F040 500 2	158	C146 10G006 507 8	146	C146 10G015 804 2	134
C146 10F016 002 1	162-163	C146 10F040 501 2	158	C146 10G006 556 8	146	C146 10G016 500 1	158
C146 10F016 003 1	160-161	C146 10F040 502 2	160	C146 10G006 600 1	146	C146 10G016 500 4	138
C146 10F016 500 1	158	C146 10F040 503 2	160	C146 10G006 601 1	146	C146 10G016 500 8	158
C146 10F016 502 1	160	C146 10F040 504 2	162	C146 10G006 606 8	146	C146 10G016 501 1	158
C146 10F016 504 1	162	C146 10F040 505 2	162	C146 10G006 607 8	146	C146 10G016 501 4	138
C146 10F016 506 1	160	C146 10F040 506 2	160	C146 10G006 656 8	146	C146 10G016 501 8	158
C146 10F016 508 2	162	C146 10F040 507 2	160	C146 10G006 804 1	146	C146 10G016 502 1	162
C146 10F016 509 2	162	C146 10F040 600 2	158	C146 10G006 804 8	146	C146 10G016 502 8	162
C146 10F016 600 1	158	C146 10F040 601 2	158	C146 10G006 805 1	146	C146 10G016 503 1	162
C146 10F016 602 1	160	C146 10F040 602 2	160	C146 10G006 805 8	146	C146 10G016 503 8	162
C146 10F016 604 1	162	C146 10F040 603 2	160	C146 10G010 500 1	150	C146 10G016 506 1	160
C146 10F016 606 1	160	C146 10F040 604 2	162	C146 10G010 500 4	134	C146 10G016 506 8	160
C146 10F016 608 2	162	C146 10F040 605 2	162	C146 10G010 500 8	150	C146 10G016 507 1	160
C146 10F016 609 2	162	C146 10F040 606 2	160	C146 10G010 501 1	150	C146 10G016 507 8	160
C146 10F016 802 1	160	C146 10F040 607 2	160	C146 10G010 501 4	134	C146 10G016 600 1	158
C146 10F016 804 1	162	C146 10F040 802 2	160	C146 10G010 501 8	150	C146 10G016 600 4	138
C146 10F016 806 1	160	C146 10F040 803 2	160	C146 10G010 502 1	154	C146 10G016 600 8	158
C146 10F024 000 1	166-167	C146 10F040 804 2	162	C146 10G010 502 8	154	C146 10G016 601 1	158
C146 10F024 000 3	178-179	C146 10F040 805 2	162	C146 10G010 503 1	154	C146 10G016 601 8	158
C146 10F024 001 1	168-169	C146 10F040 806 2	160	C146 10G010 503 8	154	C146 10G016 602 1	162
C146 10F024 002 1	170-171	C146 10F040 807 2	160	C146 10G010 506 1	152	C146 10G016 602 8	162
C146 10F024 003 1	168-169	C146 10F048 001 1	176-177	C146 10G010 506 8	152	C146 10G016 603 1	162
C146 10F024 500 1	166	C146 10F048 003 1	176-177	C146 10G010 507 1	152	C146 10G016 603 8	162

Bestell Nr. / Part No.	Seite / Page	Bestell Nr. / Part No.	Seite / Page	Bestell Nr. / Part No.	Seite / Page	Bestell Nr. / Part No.	Seite / Page
C146 10G016 606 1	160	C146 10G025 804 2	138	C146 10N010 508 1	155	C146 10N016 500 1	159
C146 10G016 606 8	160	C146 10G032 500 4	142	C146 10N010 508 2	155	C146 10N016 500 2	159
C146 10G016 607 1	160	C146 10G032 501 4	142	C146 10N010 509 1	155	C146 10N016 501 2	159
C146 10G016 607 8	160	C146 10G032 600 4	142	C146 10N010 509 2	155	C146 10N016 502 1	161
C146 10G016 802 1	158	C146 10G032 601 4	142	C146 10N010 600 1	151	C146 10N016 502 2	161
C146 10G016 802 8	158	C146 10G048 506 1	174	C146 10N010 600 2	151	C146 10N016 503 2	161
C146 10G016 803 1	158	C146 10G048 507 1	174	C146 10N010 601 1	151	C146 10N016 504 1	163
C146 10G016 803 8	158	C146 10G048 508 1	174	C146 10N010 601 2	151	C146 10N016 504 2	163
C146 10G016 804 1	160	C146 10G048 606 1	174	C146 10N010 602 1	153	C146 10N016 505 2	163
C146 10G016 804 4	138	C146 10G048 607 1	174	C146 10N010 602 2	153	C146 10N016 506 1	161
C146 10G016 804 8	160	C146 10G048 608 1	174	C146 10N010 603 1	153	C146 10N016 506 2	161
C146 10G016 805 1	160	C146 10N003 500 4	131	C146 10N010 603 2	153	C146 10N016 507 2	161
C146 10G016 805 4	138	C146 10N006 502 1	149	C146 10N010 604 1	155	C146 10N016 508 1	163
C146 10G016 805 8	160	C146 10N006 502 2	149	C146 10N010 604 2	155	C146 10N016 508 2	163
C146 10G016 902 8	164	C146 10N006 503 1	149	C146 10N010 605 1	155	C146 10N016 509 2	163
C146 10G024 500 1	166	C146 10N006 503 2	149	C146 10N010 605 2	155	C146 10N016 600 1	159
C146 10G024 500 3	178	C146 10N006 506 1	149	C146 10N010 606 1	153	C146 10N016 600 2	159
C146 10G024 500 8	166	C146 10N006 506 2	149	C146 10N010 606 2	153	C146 10N016 601 2	159
C146 10G024 501 1	166	C146 10N006 507 1	149	C146 10N010 607 1	153	C146 10N016 602 1	161
C146 10G024 501 8	166	C146 10N006 507 2	149	C146 10N010 607 2	153	C146 10N016 602 2	161
C146 10G024 502 1	170	C146 10N006 602 1	149	C146 10N010 608 1	155	C146 10N016 603 2	161
C146 10G024 502 8	170	C146 10N006 602 2	149	C146 10N010 608 2	155	C146 10N016 604 1	163
C146 10G024 503 1	170	C146 10N006 603 1	149	C146 10N010 609 1	155	C146 10N016 604 2	163
C146 10G024 503 8	170	C146 10N006 603 2	149	C146 10N010 609 2	155	C146 10N016 605 2	163
C146 10G024 506 1	168	C146 10N006 606 1	149	C146 10N010 700 1	151	C146 10N016 606 1	161
C146 10G024 506 8	168	C146 10N006 606 2	149	C146 10N010 701 1	151	C146 10N016 606 2	161
C146 10G024 507 1	168	C146 10N006 607 1	149	C146 10N010 702 1	153	C146 10N016 607 2	161
C146 10G024 507 8	168	C146 10N006 607 2	149	C146 10N010 703 1	153	C146 10N016 608 1	163
C146 10G024 600 1	166	C146 10N006 702 1	149	C146 10N010 708 1	153	C146 10N016 608 2	163
C146 10G024 600 3	178	C146 10N006 703 1	149	C146 10N010 709 1	153	C146 10N016 609 2	163
C146 10G024 600 8	166	C146 10N006 708 1	149	C146 10N010 802 1	153	C146 10N016 700 1	159
C146 10G024 601 1	166	C146 10N006 709 1	149	C146 10N010 802 2	153	C146 10N016 700 2	159
C146 10G024 601 8	166	C146 10N006 802 1	149	C146 10N010 803 1	153	C146 10N016 701 2	159
C146 10G024 602 1	170	C146 10N006 802 2	149	C146 10N010 803 2	153	C146 10N016 702 1	161
C146 10G024 602 8	170	C146 10N006 803 1	149	C146 10N010 804 1	155	C146 10N016 702 2	161
C146 10G024 603 1	170	C146 10N006 803 2	149	C146 10N010 804 2	155	C146 10N016 703 2	161
C146 10G024 603 8	170	C146 10N006 806 1	149	C146 10N010 805 1	155	C146 10N016 708 1	161
C146 10G024 606 1	168	C146 10N006 806 2	149	C146 10N010 805 2	155	C146 10N016 708 2	161
C146 10G024 606 8	168	C146 10N006 807 1	149	C146 10N010 806 1	153	C146 10N016 709 2	161
C146 10G024 607 1	168	C146 10N006 807 2	149	C146 10N010 806 2	153	C146 10N016 802 1	161
C146 10G024 607 8	168	C146 10N010 500 1	151	C146 10N010 807 1	153	C146 10N016 802 2	161
C146 10G024 802 1	166	C146 10N010 500 2	151	C146 10N010 807 2	153	C146 10N016 803 2	161
C146 10G024 802 3	178	C146 10N010 501 1	151	C146 10N010 808 1	155	C146 10N016 804 1	163
C146 10G024 802 8	166	C146 10N010 501 2	151	C146 10N010 809 1	155	C146 10N016 804 2	163
C146 10G024 803 1	166	C146 10N010 502 1	153	C146 10N015 500 2	137	C146 10N016 805 2	163
C146 10G024 803 8	166	C146 10N010 502 2	153	C146 10N015 501 2	137	C146 10N016 806 1	161
C146 10G024 804 1	168	C146 10N010 503 1	153	C146 10N015 600 2	137	C146 10N016 806 2	161
C146 10G024 804 8	168	C146 10N010 503 2	153	C146 10N015 601 2	137	C146 10N016 807 2	161
C146 10G024 805 1	168	C146 10N010 504 1	155	C146 10N015 606 2	137	C146 10N016 808 1	163
C146 10G024 805 8	168	C146 10N010 504 2	155	C146 10N015 607 2	137	C146 10N016 808 2	163
C146 10G024 903 8	172	C146 10N010 505 1	155	C146 10N015 702 2	137	C146 10N016 809 2	163
C146 10G024 908 8	172	C146 10N010 505 2	155	C146 10N015 703 2	137	C146 10N024 500 1	167
C146 10G025 500 2	138	C146 10N010 506 1	153	C146 10N015 708 2	137	C146 10N024 500 2	167
C146 10G025 501 2	138	C146 10N010 506 2	153	C146 10N015 709 2	137	C146 10N024 500 3	179
C146 10G025 600 2	138	C146 10N010 507 1	153	C146 10N015 806 2	137	C146 10N024 501 2	167
C146 10G025 601 2	138	C146 10N010 507 2	153	C146 10N015 807 2	137	C146 10N024 502 1	169

Bestell Nr. / Part No.	Seite / Page	Bestell Nr. / Part No.	Seite / Page	Bestell Nr. / Part No.	Seite / Page	Bestell Nr. / Part No.	Seite / Page
C146 10N024 502 2	169	C146 10N025 708 2	141	C146 10R010 650 4	135	C146 10R016 650 8	159
C146 10N024 503 2	169	C146 10N025 709 2	141	C146 10R010 650 8	151	C146 10R016 652 1	163
C146 10N024 504 1	171	C146 10N025 806 2	141	C146 10R010 652 1	155	C146 10R016 652 8	163
C146 10N024 504 2	171	C146 10N025 807 2	141	C146 10R010 652 8	155	C146 10R016 656 1	161
C146 10N024 505 2	171	C146 10N032 500 4	145	C146 10R010 656 1	153	C146 10R016 656 8	161
C146 10N024 506 1	169	C146 10N032 501 4	145	C146 10R010 656 8	153	C146 10R016 802 1	159
C146 10N024 506 2	169	C146 10N032 550 4	145	C146 10R010 802 1	151	C146 10R016 802 8	159
C146 10N024 507 2	169	C146 10N032 600 4	145	C146 10R010 802 8	151	C146 10R016 803 8	159
C146 10N024 508 1	171	C146 10N032 601 4	145	C146 10R010 803 1	151	C146 10R016 804 1	161
C146 10N024 508 2	171	C146 10N032 650 4	145	C146 10R010 803 8	151	C146 10R016 804 4	139
C146 10N024 509 2	171	C146 10N048 802 1	177	C146 10R010 804 1	153	C146 10R016 804 8	161
C146 10N024 600 1	167	C146 10N048 803 1	177	C146 10R010 804 4	135	C146 10R016 805 8	161
C146 10N024 600 2	167	C146 10N048 806 1	177	C146 10R010 804 8	153	C146 10R016 852 1	159
C146 10N024 600 3	179	C146 10N048 807 1	177	C146 10R010 805 1	153	C146 10R016 852 8	159
C146 10N024 601 2	167	C146 10R003 500 4	131	C146 10R010 805 8	153	C146 10R016 854 1	161
C146 10N024 602 1	169	C146 10R003 600 4	131	C146 10R010 852 1	151	C146 10R016 854 4	139
C146 10N024 602 2	169	C146 10R003 804 4	131	C146 10R010 852 8	151	C146 10R016 854 8	161
C146 10N024 603 2	169	C146 10R006 506 1	147	C146 10R010 854 1	153	C146 10R016 902 8	165
C146 10N024 604 1	171	C146 10R006 506 8	147	C146 10R010 854 4	135	C146 10R016 910 8	165
C146 10N024 604 2	171	C146 10R006 507 1	147	C146 10R010 854 8	153	C146 10R024 500 1	167
C146 10N024 605 2	171	C146 10R006 556 8	147	C146 10R010 902 8	157	C146 10R024 500 3	179
C146 10N024 606 1	169	C146 10R006 606 1	147	C146 10R015 500 2	135	C146 10R024 500 8	167
C146 10N024 606 2	169	C146 10R006 606 8	147	C146 10R015 550 2	135	C146 10R024 501 8	167
C146 10N024 607 2	169	C146 10R006 607 1	147	C146 10R015 600 2	135	C146 10R024 502 1	171
C146 10N024 608 1	171	C146 10R006 656 1	147	C146 10R015 650 2	135	C146 10R024 502 8	171
C146 10N024 608 2	171	C146 10R006 656 8	147	C146 10R015 804 2	135	C146 10R024 503 8	171
C146 10N024 609 2	171	C146 10R006 804 1	147	C146 10R015 854 2	135	C146 10R024 506 1	169
C146 10N024 700 1	167	C146 10R006 804 8	147	C146 10R016 500 1	159	C146 10R024 506 8	169
C146 10N024 700 2	167	C146 10R006 805 1	147	C146 10R016 500 4	139	C146 10R024 507 8	169
C146 10N024 701 2	167	C146 10R006 854 8	147	C146 10R016 500 8	159	C146 10R024 550 1	167
C146 10N024 702 1	169	C146 10R010 500 1	151	C146 10R016 501 8	159	C146 10R024 550 3	179
C146 10N024 702 2	169	C146 10R010 500 4	135	C146 10R016 502 1	163	C146 10R024 550 8	167
C146 10N024 703 2	169	C146 10R010 500 8	151	C146 10R016 502 8	163	C146 10R024 552 1	171
C146 10N024 708 1	169	C146 10R010 502 1	155	C146 10R016 503 8	163	C146 10R024 552 8	171
C146 10N024 708 2	169	C146 10R010 502 8	155	C146 10R016 506 1	161	C146 10R024 556 1	169
C146 10N024 709 2	169	C146 10R010 506 1	153	C146 10R016 506 8	161	C146 10R024 556 8	169
C146 10N024 802 1	169	C146 10R010 506 8	153	C146 10R016 507 8	161	C146 10R024 600 1	167
C146 10N024 802 2	169	C146 10R010 550 1	151	C146 10R016 550 1	159	C146 10R024 600 3	179
C146 10N024 803 2	169	C146 10R010 550 4	135	C146 10R016 550 4	139	C146 10R024 600 8	167
C146 10N024 804 1	171	C146 10R010 550 8	151	C146 10R016 550 8	159	C146 10R024 601 8	167
C146 10N024 804 2	171	C146 10R010 552 1	155	C146 10R016 552 1	163	C146 10R024 602 1	171
C146 10N024 805 2	171	C146 10R010 552 8	155	C146 10R016 552 8	163	C146 10R024 602 8	171
C146 10N024 806 1	169	C146 10R010 556 1	153	C146 10R016 556 1	161	C146 10R024 603 8	171
C146 10N024 806 2	169	C146 10R010 556 8	153	C146 10R016 556 8	161	C146 10R024 606 1	169
C146 10N024 807 2	169	C146 10R010 600 1	151	C146 10R016 600 1	159	C146 10R024 606 8	169
C146 10N024 808 1	171	C146 10R010 600 4	135	C146 10R016 600 4	139	C146 10R024 607 8	169
C146 10N024 808 2	171	C146 10R010 600 8	151	C146 10R016 600 8	159	C146 10R024 650 1	167
C146 10N024 809 2	171	C146 10R010 601 8	151	C146 10R016 601 8	159	C146 10R024 650 3	179
C146 10N025 500 2	141	C146 10R010 602 1	155	C146 10R016 602 1	163	C146 10R024 650 8	167
C146 10N025 501 2	141	C146 10R010 602 8	155	C146 10R016 602 8	163	C146 10R024 652 1	171
C146 10N025 600 2	141	C146 10R010 603 8	155	C146 10R016 603 8	163	C146 10R024 652 8	171
C146 10N025 601 2	141	C146 10R010 606 1	153	C146 10R016 606 1	161	C146 10R024 656 1	169
C146 10N025 606 2	141	C146 10R010 606 8	153	C146 10R016 606 8	161	C146 10R024 656 8	169
C146 10N025 607 2	141	C146 10R010 607 1	153	C146 10R016 607 8	161	C146 10R024 802 1	167
C146 10N025 702 2	141	C146 10R010 607 8	153	C146 10R016 650 1	159	C146 10R024 802 3	179
C146 10N025 703 2	141	C146 10R010 650 1	151	C146 10R016 650 4	139	C146 10R024 802 8	167

Bestell Nr. / Part No.	Seite / Page	Bestell Nr. / Part No.	Seite / Page	Bestell Nr. / Part No.	Seite / Page	Bestell Nr. / Part No.	Seite / Page
C146 10R024 803 8	167	C146 11G010 600 1	185	C146 11R024 601 8	190	C146 21R006 656 8	147
C146 10R024 804 1	169	C146 11G010 600 8	185	C146 11R024 650 1	190	C146 21R006 804 1	147
C146 10R024 804 8	169	C146 11G010 601 1	185	C146 11R024 650 8	190	C146 21R006 804 8	147
C146 10R024 805 8	169	C146 11G010 601 8	185	C146 12A006 102 1	69	C146 21R006 805 1	147
C146 10R024 852 1	167	C146 11G016 500 1	187	C146 12A006 152 1	69	C146 21R006 854 8	147
C146 10R024 852 3	179	C146 11G016 500 8	187	C146 12A010 102 1	69	C146 21R010 500 1	151, 157
C146 10R024 852 8	167	C146 11G016 501 1	187	C146 12A010 152 1	69	C146 21R010 500 4	135
C146 10R024 854 1	169	C146 11G016 501 8	187	C146 12A016 102 1	69	C146 21R010 500 8	151, 157
C146 10R024 854 8	169	C146 11G016 600 1	187	C146 12A016 152 1	69	C146 21R010 502 1	155
C146 10R024 903 8	173	C146 11G016 600 8	187	C146 12A024 102 1	69	C146 21R010 502 8	155
C146 10R024 908 8	173	C146 11G016 601 1	187	C146 12A024 152 1	69	C146 21R010 506 1	153
C146 10R024 909 8	173	C146 11G016 601 8	187	C146 12A040 102 2	70	C146 21R010 506 8	153
C146 10R025 500 2	139	C146 11G024 500 1	189	C146 12A040 152 2	70	C146 21R010 550 1	151, 157
C146 10R025 550 2	139	C146 11G024 500 8	189	C146 12A064 102 2	70	C146 21R010 550 4	135
C146 10R025 600 2	139	C146 11G024 501 1	189	C146 12A064 152 2	70	C146 21R010 550 8	151, 157
C146 10R025 650 2	139	C146 11G024 501 8	189	C146 12B006 102 1	69	C146 21R010 552 1	155
C146 10R025 804 2	139	C146 11G024 600 1	189	C146 12B006 152 1	69	C146 21R010 552 8	155
C146 10R025 854 2	139	C146 11G024 600 8	189	C146 12B010 102 1	69	C146 21R010 556 1	153
C146 10Z000 002 8	98	C146 11G024 601 1	189	C146 12B010 152 1	69	C146 21R010 556 8	153
C146 10Z001 001 8	98	C146 11G024 601 8	189	C146 12B016 102 1	69	C146 21R010 600 1	151, 157
C146 10Z002 001 8	98	C146 11R006 506 1	184	C146 12B016 152 1	69	C146 21R010 600 4	135
C146 10Z003 100 4	130-131	C146 11R006 506 8	184	C146 12B024 102 1	69	C146 21R010 600 8	151, 157
C146 10Z006 100 1	148-149	C146 11R006 507 1	184	C146 12B024 152 1	69	C146 21R010 601 8	151, 157
C146 10Z006 200 1	148-149	C146 11R006 556 1	184	C146 12B040 102 2	70	C146 21R010 602 1	155
C146 10Z010 100 1	156-157	C146 11R006 556 8	184	C146 12B040 152 2	70	C146 21R010 602 8	155
C146 10Z010 200 1	156-157	C146 11R006 606 1	184	C146 12B064 102 2	70	C146 21R010 603 8	155
C146 10Z015 100 2	136-137	C146 11R006 606 8	184	C146 12B064 152 2	70	C146 21R010 606 1	153
C146 10Z016 100 1	164-165	C146 11R006 607 1	184	C146 16F003 000 4	131	C146 21R010 606 8	153
C146 10Z016 200 1	164-165	C146 11R006 656 8	184	C146 16N003 500 4	131	C146 21R010 607 1	153
C146 10Z024 100 1	172-173	C146 11R010 500 1	186	C146 16R003 500 4	131	C146 21R010 607 8	153
C146 10Z024 200 1	172-173	C146 11R010 500 8	186	C146 16R003 600 4	131	C146 21R010 650 1	151, 157
C146 10Z025 100 2	140-141	C146 11R010 550 1	186	C146 21G006 501 1	148	C146 21R010 650 4	135
C146 11F006 001 8	184, 183	C146 11R010 550 8	186	C146 21G006 506 8	148	C146 21R010 650 8	151, 157
C146 11F006 902 8	184, 183	C146 11R010 600 1	186	C146 21G010 500 1	156	C146 21R010 652 1	155
C146 11F010 000 8	185, 186	C146 11R010 600 8	186	C146 21G010 500 8	156	C146 21R010 652 8	155
C146 11F010 901 8	185, 186	C146 11R010 601 1	186	C146 21G010 600 1	156	C146 21R010 656 1	153
C146 11F010 902 8	185, 186	C146 11R010 601 8	186	C146 21G010 600 8	156	C146 21R010 656 8	153
C146 11F016 000 8	187, 188	C146 11R010 650 1	186	C146 21G016 500 1	164	C146 21R010 802 1	151
C146 11F016 901 8	187, 188	C146 11R010 650 8	186	C146 21G016 501 8	164	C146 21R010 802 8	151
C146 11F016 902 8	187, 188	C146 11R016 500 1	188	C146 21G016 600 1	164	C146 21R010 803 1	151
C146 11F024 000 8	189, 190	C146 11R016 500 8	188	C146 21G016 601 8	164	C146 21R010 803 8	151
C146 11F024 901 8	189, 190	C146 11R016 501 8	188	C146 21G024 500 1	172	C146 21R010 804 1	153
C146 11F024 902 8	189, 190	C146 11R016 550 1	188	C146 21G024 501 1	172	C146 21R010 804 4	135
C146 11G006 506 1	183	C146 11R016 550 8	188	C146 21G024 501 8	172	C146 21R010 804 8	153
C146 11G006 506 8	183	C146 11R016 600 1	188	C146 21G024 600 1	172	C146 21R010 805 1	153
C146 11G006 507 1	183	C146 11R016 600 8	188	C146 21G024 601 1	172	C146 21R010 805 8	153
C146 11G006 507 8	183	C146 11R016 601 8	188	C146 21G024 601 8	172	C146 21R010 852 1	151
C146 11G006 556 1	183	C146 11R016 650 1	188	C146 21N003 500 4	131	C146 21R010 852 8	151
C146 11G006 606 1	183	C146 11R016 650 8	188	C146 21R006 506 1	147	C146 21R010 854 1	153
C146 11G006 606 8	183	C146 11R024 500 1	190	C146 21R006 506 8	147	C146 21R010 854 4	135
C146 11G006 607 1	183	C146 11R024 500 8	190	C146 21R006 507 1	147	C146 21R010 854 8	153
C146 11G006 607 8	183	C146 11R024 501 8	190	C146 21R006 556 8	147	C146 21R015 500 2	135
C146 11G010 500 1	185	C146 11R024 550 1	190	C146 21R006 606 1	147	C146 21R015 550 2	135
C146 11G010 500 8	185	C146 11R024 550 8	190	C146 21R006 606 8	147	C146 21R015 600 2	135
C146 11G010 501 1	185	C146 11R024 600 1	190	C146 21R006 607 1	147	C146 21R015 650 2	135
C146 11G010 501 8	185	C146 11R024 600 8	190	C146 21R006 656 1	147	C146 21R015 804 2	135

Bestell Nr. / Part No.	Seite / Page	Bestell Nr. / Part No.	Seite / Page	Bestell Nr. / Part No.	Seite / Page	Bestell Nr. / Part No.	Seite / Page
C146 21R015 854 2	135	C146 21R024 550 1	167, 173	C146 21R048 607 1	175	C146 P24 001 G8	81
C146 21R016 500 1	159, 165	C146 21R024 550 8	167, 173	C146 21R048 608 1	175	C146 P24 002 G8	81
C146 21R016 500 4	139	C146 21R024 552 1	171	C146 30F003 000 4	132-133	C146 P24 101 G8	81
C146 21R016 500 8	159, 165	C146 21R024 552 8	171	C146 30F003 004 4	132-133	C146 P24 102 G8	81
C146 21R016 501 8	159, 165	C146 21R024 556 1	169	C146 30F003 500 4	132	C146 S06 001 G8	81
C146 21R016 502 1	163	C146 21R024 556 8	169	C146 30G003 500 4	132	C146 S06 002 G8	81
C146 21R016 502 8	163	C146 21R024 600 1	167, 173	C146 30G003 600 4	132	C146 S10 001 G8	81
C146 21R016 503 8	163	C146 21R024 600 8	167, 173	C146 30G003 804 4	132	C146 S10 002 G8	81
C146 21R016 506 1	161	C146 21R024 601 8	167, 173	C146 30N003 500 4	133	C146 S16 001 G8	81
C146 21R016 506 8	161	C146 21R024 602 1	171	C146 30R003 500 4	133	C146 S16 002 G8	81
C146 21R016 507 8	161	C146 21R024 602 8	171	C146 30R003 600 4	133	C146 S24 001 G8	81
C146 21R016 550 1	159, 165	C146 21R024 603 8	171	C146 30R003 804 4	133	C146 S24 002 G8	81
C146 21R016 550 4	139	C146 21R024 606 1	169	C146 30Z003 100 4	132-133	C146 S24 101 G8	81
C146 21R016 550 8	159, 165	C146 21R024 606 8	169	C146 31N003 500 4	133	C146 S24 102 G8	81
C146 21R016 552 1	163	C146 21R024 607 8	169	C146 A00 001 E8	98	FG 0200 146 1	62
C146 21R016 552 8	163	C146 21R024 650 1	167, 173	C146 A03 001 E8	80, 91	FG 0200 146 1	93, 98
C146 21R016 556 1	161	C146 21R024 650 8	167, 173	C146 A03 501 E8	80, 95	FG 0300 146 (7)	65
C146 21R016 556 8	161	C146 21R024 652 1	171	C146 A03 801 E8	80, 97	FG 0300 146 1	42
C146 21R016 600 1	159, 165	C146 21R024 652 8	171	C146 A05 001 E8	80, 89	FG 0300 146 1	85, 87
C146 21R016 600 4	139	C146 21R024 656 1	169	C146 A10 001 E8	80, 87	FG 0300 146 3	91, 95, 97-98
C146 21R016 600 8	159, 165	C146 21R024 656 8	169	C146 A20 001 G8	80, 83	FG 0300 146 4	89, 98
C146 21R016 601 8	159, 165	C146 21R024 802 1	167	C146 B00 001 E8	98	FG 1000 146	83, 85, 87, 89, 91, 93, 95, 97-98
C146 21R016 602 1	163	C146 21R024 802 8	167	C146 B03 001 E8	80, 91	FG0300 146 1	98
C146 21R016 602 8	163	C146 21R024 803 8	167	C146 B03 501 E8	80, 95	FM 0300 146	198
C146 21R016 603 8	163	C146 21R024 804 1	169	C146 B03 801 E8	80, 97	HN01 016 0002 (1)	29, 31, 33, 35, 37, 39, 41
C146 21R016 606 1	161	C146 21R024 804 8	169	C146 B05 001 E8	80, 89	HN01 016 0002 (1)	85
C146 21R016 606 8	161	C146 21R024 805 8	169	C146 B10 001 E8	80, 87	HN01 016 0003 (1)	29, 31, 33, 35, 37, 39, 41
C146 21R016 607 8	161	C146 21R024 852 1	167	C146 B20 001 G8	80, 83	HN01 016 0003 (1)	85
C146 21R016 650 1	159, 165	C146 21R024 852 8	167	C146 C04 001 E8	80, 93	HN01 016 0005 (1)	29, 31, 33, 35, 37, 39, 41
C146 21R016 650 4	139	C146 21R024 854 1	169	C146 C05 001 E8	80, 93	HN01 016 0005 (1)	85
C146 21R016 650 8	159, 165	C146 21R024 854 8	169	C146 C05 801 E8	80, 93	HN01 016 0015 (1)	29, 31, 33, 35, 37, 39, 41
C146 21R016 652 1	163	C146 21R025 500 2	139	C146 C10 001 G8	80, 85	HN01 016 0016 (1)	29, 31, 33, 35, 37, 39, 41
C146 21R016 652 8	163	C146 21R025 550 2	139	C146 D04 001 E8	80, 93	HN01 025 0001 (1)	53, 55, 57, 59, 61
C146 21R016 656 1	161	C146 21R025 600 2	139	C146 D05 001 E8	80, 93	HN01 025 0001 (1)	93
C146 21R016 656 8	161	C146 21R025 650 2	139	C146 D05 801 E8	80, 93	HN01 025 0007 (1)	125
C146 21R016 802 8	159	C146 21R025 804 2	139	C146 D10 001 E8	80, 85	HN01 025 0008 (1)	125
C146 21R016 803 8	159	C146 21R025 854 2	139	C146 N21 040 E1 X	69	HN01 025 0010 (1)	53, 55, 57, 59, 61
C146 21R016 804 1	161	C146 21R032 500 4	143	C146 N21 040 E1 X	70	HN01 025 0010 (1)	93
C146 21R016 804 4	139	C146 21R032 501 4	143	C146 N32 009 G1	198	HN02 016 0002 (1)	29, 31, 33, 35, 37, 39, 41
C146 21R016 804 8	161	C146 21R032 502 4	143	C146 N32 015 G1	198	HN02 016 0002 (1)	85
C146 21R016 805 8	161	C146 21R032 503 4	143	C146 N32 015 G2	198	HN02 016 0003 (1)	29, 31, 33, 35, 37, 39, 41
C146 21R016 852 1	159	C146 21R032 550 4	143	C146 N32 025 G1	198	HN02 016 0003 (1)	85
C146 21R016 852 8	159	C146 21R032 552 4	143	C146 N32 025 G2	198	HN02 016 0005 (1)	29, 31, 33, 35, 37, 39, 41
C146 21R016 854 1	161	C146 21R032 600 4	143	C146 N32 037 G1	198	HN02 016 0005 (1)	85
C146 21R016 854 4	139	C146 21R032 601 4	143	C146 N32 050 G1	198	HN02 016 0005 (1)	29, 31, 33, 35, 37, 39, 41
C146 21R016 854 8	161	C146 21R032 602 4	143	C146 N33 009 G1	198	HN02 016 0005 (1)	85
C146 21R016 862 1	159	C146 21R032 603 4	143	C146 N33 015 G1	198	HN02 016 0005 (1)	29, 31, 33, 35, 37, 39, 41
C146 21R024 500 1	167, 173	C146 21R032 650 4	143	C146 N33 025 G1	198	HN02 016 0005 (1)	85
C146 21R024 500 8	167, 173	C146 21R032 652 4	143	C146 N33 037 G1	198	HN02 016 0005 (1)	29, 31, 33, 35, 37, 39, 41
C146 21R024 501 8	167, 173	C146 21R032 802 4	143	C146 N33 050 G1	198	HN02 016 0005 (1)	85
C146 21R024 502 1	171	C146 21R032 803 4	143	C146 P06 001 G8	81	HN02 016 0005 (1)	29, 31, 33, 35, 37, 39, 41
C146 21R024 502 8	171	C146 21R032 852 4	143	C146 P06 002 G8	81	HN02 016 0005 (1)	85
C146 21R024 503 8	171	C146 21R048 506 1	175	C146 P10 001 G8	81	HN02 016 0005 (1)	29, 31, 33, 35, 37, 39, 41
C146 21R024 506 1	169	C146 21R048 507 1	175	C146 P10 002 G8	81	HN02 016 0005 (1)	85
C146 21R024 506 8	169	C146 21R048 508 1	175	C146 P16 001 G8	81		
C146 21R024 507 8	169	C146 21R048 606 1	175	C146 P16 002 G8	81		

Bestell Nr. / Part No.	Seite / Page	Bestell Nr. / Part No.	Seite / Page	Bestell Nr. / Part No.	Seite / Page	Bestell Nr. / Part No.	Seite / Page
HN02 016 0015 (1)	29, 31, 33, 35, 37, 39, 41	T 1861 012	126	TN01 016 0005 (1)	85	VN01 016 0025 (1)C	29, 31, 33, 35, 37, 39, 41
HN02 016 0016 (1)	29, 31, 33, 35, 37, 39, 41	T 1862 001	126	TN01 016 0015 (1)	29, 31, 33, 35, 37, 39, 41	VN01 016 0025 (1)C	45
HN02 025 0001 (1)	53, 55, 57, 59, 61	T 2517 000	123	TN01 016 0016 (1)	29, 31, 33, 35, 37, 39, 41	VN01 016 0025 (1)C	87
HN02 025 0001 (1)	93	T 2518 000	123	TN01 025 0001 (1)	53, 55, 57, 59, 61	VN01 016 0025 1C	200
HN02 025 0001 (1)	125	TA 0000	42	TN01 025 0001 (1)	53, 55, 57, 59, 61	VN01 016 0026 (1)C	29, 31, 33, 35, 37, 39, 41
HN02 025 0010 (1)	53, 55, 57, 59, 61	TA 0000	62	TN01 025 0001 (1)	93	VN01 016 0026 (1)C	45
HN02 025 0010 (1)	93	TA 0000 121	85, 87, 89, 91, 93, 95, 97	TN01 025 0007 (1)	125	VN01 016 0026 1C	200
HN02 025 0010 (1)	125	TA 0000 124	89, 91, 97	TN01 025 0008 (1)	125	VN01 016 0027 (1)C	29, 31, 33, 35, 37, 39, 41
N01 016 0040 8	201	TA 0000 141	42	TN01 025 0010 (1)	53, 55, 57, 59, 61	VN01 016 0027 (1)C	45
N01 016 0040 8X	87	TA 0000 141	62	TN01 025 0010 (1)	93	VN01 016 0027 (1)C	87
N02 016 0040 8	201	TA 0000 141	85, 93	TN01 025 0043 (1)	93	VN01 016 0027 1C	200
N02 016 0040 8X	87	TA 0000 144	89, 91, 97	TN02 010 0130 (2)	83	VN01 016 0028 (1)C	29, 31, 33, 35, 37, 39, 41
N03 030 3000 X	196	TA 0000 163	42	TN02 010 0131 (2)	83	VN01 016 0028 (1)C	45
N06 080 0003 1	198	TA 0000 163	62	TN02 016 0002 (1)	29, 31, 33, 35, 37, 39, 41	VN01 016 0028 (1)C	87
N06 080 0003 2	198	TA 0000 180	85, 93, 91, 97	TN02 016 0003 (1)	29, 31, 33, 35, 37, 39, 41	VN01 016 0028 1C	200
N06 080 0003 3	198	TA 0000 184	87	TN02 016 0003 (1)	29, 31, 33, 35, 37, 39, 41	VN01 025 0001 (101)	53, 55, 57, 59, 61
N06 080 0003 4	198	TA 0000 202	42	TN02 016 0003 (1)	85	VN01 025 0001 (101)	93
N07 045 0001 L	198	TA 0000 202	85	TN02 016 0005 (1)	29, 31, 33, 35, 37, 39, 41	VN01 025 0007 (101)	125
N13 040 0008 1X	196	TA 0000 401	95	TN02 016 0005 (1)	85	VN01 025 0008 (101)	125
N13 040 0009 1X	196	TA 0000 402	95	TN02 016 0015 (1)	29, 31, 33, 35, 37, 39, 41	VN01 025 0010 (101)	53, 55, 57, 59, 61
N15 006 000 9Z	91, 97	TA 0001 146 000 1	42	TN02 016 0015 (1)	29, 31, 33, 35, 37, 39, 41	VN01 025 0010 (101)	93
N15 010 000 7Z	91, 97	TA 0001 146 000 1	85	TN02 016 0016 (1)	29, 31, 33, 35, 37, 39, 41	VN01 025 0029 (1)C	89
N16 011 0010	193	TA 0002 146 000 1	85	TN02 025 0001 (1)	53, 55, 57, 59, 61	VN01 025 0029 1C	200
N16 013 0010	193	TA 0003 146 000 1	93	TN02 025 0001 (1)	93	VN01 025 0030 (1)C	89
N16 016 0010	193	TA 0004 146 000 1	62	TN02 025 0001 (1)	125	VN01 025 0030 1C	200
N16 021 0010	193	TA 0004 146 000 1	93	TN02 025 0010 (1)	53, 55, 57, 59, 61	VN01 025 0031 (1)C	89
N16 029 0010	193	TA 0005 146 000 3	62	TN02 025 0010 (1)	93	VN01 025 0031 1C	200
N16 110 0026 X	195	TA 0005 146 000 3	93	TN02 025 0010 (1)	125	VN01 025 0032 (1)C	89
N16 110 0027 X	194	TA 0007 146 000 3	42	TN02 025 0043 (1)	93	VN01 025 0032 1C	200
N16 110 0028 X	193	TA 0007 146 000 3	85	VN01 016 0002 (1)	29, 31, 33, 35, 37, 39, 41	VN01 025 0033 (1)C	89
N16 110 0029 X	193	TA 0010 146 000 1	87	VN01 016 0002 (1)	29, 31, 33, 35, 37, 39, 41	VN01 025 0033 1C	200
N16 135 0026 X	195	TA 0010 146 000 2	89, 97	VN01 016 0002 (1)	29, 31, 33, 35, 37, 39, 41	VN01 025 0035 (1)	53, 55, 57, 59, 61
N16 135 0027 X	194	TA 0010 146 000 3	89	VN01 016 0002 (1)	85	VN01 025 0035 (1)	65
N16 135 0028 X	193	TA 0010 146 000 4	91, 97	VN01 016 0003 (1)	29, 31, 33, 35, 37, 39, 41	VN01 025 0035 1	200
N16 135 0029 X	193	TA 0010 146 000 5	91	VN01 016 0003 (1)	35, 37, 39, 41	VN01 025 0036 (1)	53, 55, 57, 59, 61
N16 160 0026 X	195	TA 0100 146	42	VN01 016 0003 (1)	85	VN01 025 0036 (1)	65
N16 160 0027 X	194	TA 0100 146	42	VN01 016 0005 (1)	29, 31, 33, 35, 37, 39, 41	VN01 025 0036 1	200
N16 160 0028 X	193	TA 0200 146	83	VN01 016 0005 (1)	85	VN01 025 0037 (1)	53, 55, 57, 59, 61
N16 160 0029 X	193	TA 0500	42	VN01 016 0015 (1)	29, 31, 33, 35, 37, 39, 41	VN01 025 0037 (1)	65
N16 210 0026 X	195	TB 0200 146	91, 97	VN01 016 0016 (1)	29, 31, 33, 35, 37, 39, 41	VN01 025 0038 (1)	65
N16 210 0027 X	194	TB 0500 146	87	VN01 016 0024 (1)C	29, 31, 33, 35, 37, 39, 41	VN01 025 0038 1	200
N16 210 0028 X	193	TB 0600 146	62	VN01 016 0024 (1)C	45	VN01 025 0039 (1)	53, 55, 57, 59, 61
N16 210 0029 X	193	TN01 010 0130 (2)	83	VN01 016 0024 (1)C	87		
N16 290 0026 X	195	TN01 010 0131 (2)	83	VN01 016 0024 1C	200		
N16 290 0027 X	194	TN01 016 0002 (1)	29, 31, 33, 35, 37, 39, 41				
N16 290 0028 X	193	TN01 016 0002 (1)	85				
N16 290 0029 X	193	TN01 016 0003 (1)	29, 31, 33, 35, 37, 39, 41				
T 1860 000	126	TN01 016 0003 (1)	85				
T 1860 010	126	TN01 016 0003 (1)	29, 31, 33, 35, 37, 39, 41				
T 1860 021	126	TN01 016 0003 (1)	85				
T 1860 022	126	TN01 016 0005 (1)	29, 31, 33, 35, 37, 39, 41				
T 1861 002	126						

Bestell Nr. / Part No.	Seite / Page	Bestell Nr. / Part No.	Seite / Page	Bestell Nr. / Part No.	Seite / Page	Bestell Nr. / Part No.	Seite / Page
VN01 025 0039 (1)	65		57, 59, 61	VN16 135 0014	192		35, 37, 39, 41
VN01 025 0039 1	200	VN02 025 0010 (101)	93	VN16 160 000 2	193	ZN01 025 0001 (1)	53, 55, 57, 59, 61
VN01 025 0043 (1)	93	VN02 025 0010 (101)	125	VN16 160 000 3	193	ZN01 025 0001 (1)	93
VN01 036 0001 (1)C	91, 97	VN02 025 0029 (1)C	89	VN16 160 0013	192	ZN01 025 0007 (1)	125
VN01 036 0001 1C	200	VN02 025 0029 1C	200	VN16 160 0014	192	ZN01 025 0008 (1)	125
VN01 036 0002 (1)C	91, 97	VN02 025 0030 (1)C	89	VN16 160 010 2	193	ZN01 025 0010 (1)	53, 55, 57, 59, 61
VN01 036 0002 1C	200	VN02 025 0030 1C	200	VN16 160 0126 X	195	ZN01 025 0010 (1)	53, 55, 57, 59, 61
VN01 036 0003 (1)C	91, 97	VN02 025 0031 (1)C	89	VN16 160 0127 X	194	ZN01 025 0010 (1)	93
VN01 036 0003 1C	200	VN02 025 0031 1C	200	VN16 200 010 2	193	ZN02 010 0130 (2)	83
VN01 036 0004 (1)C	91, 97	VN02 025 0032 (1)C	89	VN16 200 010 3	193	ZN02 010 0131 (2)	83
VN01 036 0004 1C	200	VN02 025 0032 1C	200	VN16 200 0113	192	ZN02 016 0002 (1)	29, 31, 33, 35, 37, 39, 41
VN01 036 0005 (1)C	91, 97	VN02 025 0033 (1)C	89	VN16 200 0114	192	ZN02 016 0002 (1)	85
VN01 036 0005 1C	200	VN02 025 0033 1C	200	VN16 200 0126 X	195	ZN02 016 0003 (1)	29, 31, 33, 35, 37, 39, 41
VN02 016 0002 (1)	29, 31, 33, 35, 37, 39, 41	VN02 025 0035 (1)	53, 55, 57, 59, 61	VN16 200 0127 X	194	ZN02 016 0003 (1)	29, 31, 33, 35, 37, 39, 41
VN02 016 0002 (1)	85	VN02 025 0035 (1)	65	VN16 210 000 2	193	ZN02 016 0003 (1)	29, 31, 33, 35, 37, 39, 41
VN02 016 0003 (1)	29, 31, 33, 35, 37, 39, 41	VN02 025 0035 1	200	VN16 210 000 3	193	ZN02 016 0003 (1)	85
VN02 016 0003 (1)	85	VN02 025 0036 (1)	53, 55, 57, 59, 61	VN16 210 0013	192	ZN02 016 0005 (1)	29, 31, 33, 35, 37, 39, 41
VN02 016 0005 (1)	29, 31, 33, 35, 37, 39, 41	VN02 025 0036 (1)	65	VN16 250 010 2	193	ZN02 016 0005 (1)	85
VN02 016 0005 (1)	85	VN02 025 0036 1	200	VN16 250 010 3	193	ZN02 016 0015 (1)	29, 31, 33, 35, 37, 39, 41
VN02 016 0015 (1)	29, 31, 33, 35, 37, 39, 41	VN02 025 0037 (1)	53, 55, 57, 59, 61	VN16 250 0114	192	ZN02 016 0016 (1)	29, 31, 33, 35, 37, 39, 41
VN02 016 0016 (1)	29, 31, 33, 35, 37, 39, 41	VN02 025 0037 (1)	65	VN16 250 0126 X	195	ZN02 016 0016 (1)	29, 31, 33, 35, 37, 39, 41
VN02 016 0024 (1)C	29, 31, 33, 35, 37, 39, 41	VN02 025 0037 1	200	VN16 250 0127 X	194	ZN02 025 0001 (1)	53, 55, 57, 59, 61
VN02 016 0024 (1)C	45	VN02 025 0038 (1)	53, 55, 57, 59, 61	VN16 290 000 2	193	ZN02 025 0001 (1)	93
VN02 016 0024 (1)C	87	VN02 025 0038 1	200	VN16 290 000 3	193	ZN02 025 0001 (1)	125
VN02 016 0024 1C	200	VN02 025 0039 (1)	53, 55, 57, 59, 61	VN16 290 0013	192	ZN02 025 0010 (1)	53, 55, 57, 59, 61
VN02 016 0025 (1)C	29, 31, 33, 35, 37, 39, 41	VN02 025 0039 (1)	65	VN16 290 0014	192	ZN02 025 0010 (1)	93
VN02 016 0025 (1)C	45	VN02 025 0039 1	200	VN16 320 010 2	193	ZN02 025 0010 (1)	125
VN02 016 0025 (1)C	87	VN02 025 0043 (1)	93	VN16 320 010 3	193	ZN02 025 0010 (1)	53, 55, 57, 59, 61
VN02 016 0025 1C	200	VN02 036 0001 (1)C	91, 97	VN16 320 0114	192	ZN02 025 0010 (1)	93
VN02 016 0026 (1)C	29, 31, 33, 35, 37, 39, 41	VN02 036 0001 1C	200	VN16 320 0126 X	195	ZN02 025 0010 (1)	125
VN02 016 0026 (1)C	45	VN02 036 0002 (1)C	91, 97	VN16 320 0127 X	194		
VN02 016 0026 (1)C	87	VN02 036 0002 1C	200	VN16 360 0013	192		
VN02 016 0026 1C	200	VN02 036 0003 (1)C	91, 97	VN16 360 0014	192		
VN02 016 0027 (1)C	29, 31, 33, 35, 37, 39, 41	VN02 036 0003 1C	200	VN16 400 0114	192		
VN02 016 0027 (1)C	45	VN02 036 0004 (1)C	91, 97	VN16 400 0126 X	195		
VN02 016 0027 (1)C	87	VN02 036 0004 1C	200	VN16 400 0127 X	194		
VN02 016 0027 1C	200	VN02 036 0005 (1)C	91, 97	VN16 420 0013	192		
VN02 016 0028 (1)C	29, 31, 33, 35, 37, 39, 41	VN02 036 0005 1C	200	VN16 420 0014	192		
VN02 016 0028 (1)C	45	VN03 030 0020	196	VN16 500 0114	192		
VN02 016 0028 (1)C	87	VN03 030 0021	196	VN17 050 0004 1	196		
VN02 016 0028 1C	200	VN16 020 0113 (1) X	194	VN17 050 0004 101	196		
VN02 025 0001 (101)	53, 55, 57, 59, 61	VN16 025 0113 (1) X	194	ZN01 010 0130 (2)	83		
VN02 025 0001 (101)	93	VN16 032 0113 (1) X	194	ZN01 010 0131 (2)	83		
VN02 025 0001 (101)	125	VN16 040 0113 (1) X	194	ZN01 016 0002 (1)	29, 31, 33, 35, 37, 39, 41		
VN02 025 0010 (101)	53, 55,	VN16 110 0004	193	ZN01 016 0002 (1)	85		
		VN16 110 0013	192	ZN01 016 0003 (1)	29, 31, 33, 35, 37, 39, 41		
		VN16 110 0014	192	ZN01 016 0003 (1)	85		
		VN16 135 000 2	193	ZN01 016 0005 (1)	29, 31, 33, 35, 37, 39, 41		
		VN16 135 000 3	193	ZN01 016 0005 (1)	85		
		VN16 135 0013	192	ZN01 016 0015 (1)	29, 31, 33, 35, 37, 39, 41		
				ZN01 016 0016 (1)	29, 31, 33,		