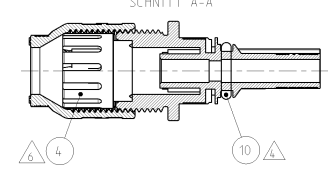
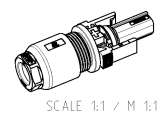
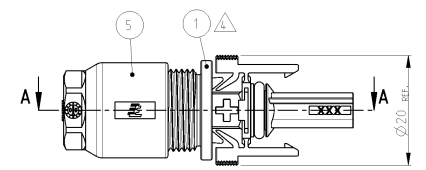
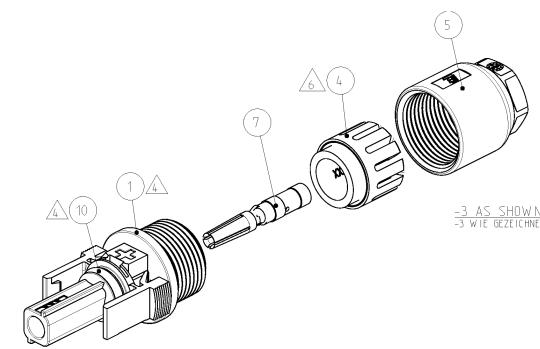


LOC	DIRT	REVISIONS	DATE	SWR	APFD
PREP. NR.	TR. DT. 0000	REVISIONS	DATE	SWR	APFD
A1	-	REVISED PER ECO-11-005150	20APR11	RK	HMR



-3 PREFASSEMBLED AS SHOWN
 -3 VORASSEMBLIERT WIE GEZEICHNET



-3 AS SHOWN
 -3 WIE GEZEICHNET

QTY	REF. NO.	DESCRIPTION	UNIT	QTY	REF. NO.	DESCRIPTION	UNIT
1	14	INSTRUCTION SHEET	VERARBEITUNGSANWEISUNG	-	-	-	-
1	13	PLASTIC BAG	KUNSTSTOFF-BEUTEL	-	-	-	-
2	12	ZIP LOCK BAG	WINKER-BEUTEL	-	-	-	-
1	11	LABEL	ETIKETT	-	-	-	-
-	10	O-RING 6,7x1,8	O-RING 6,7x1,8	RED	SILICONE	SILICON	SILICON
-	9	O-RING 6,7x1,8	O-RING 6,7x1,8	BLUE	SILICONE	SILICON	SILICON
-	8	SOCKET CONTACT ASSY HV1, 6mm ² / 10AWG	BUCKENKONTAKT ASSY HV1, 6mm ² / 10AWG	Ag / PLAIN	CuZn / X100CP1	18 8	CuZn / X100CP1 18 8
-	7	SOCKET CONTACT ASSY HV1, 4mm ² / 12AWG	BUCKENKONTAKT ASSY HV1, 4mm ² / 12AWG	Ag / PLAIN	CuZn / X100CP1	18 8	CuZn / X100CP1 18 8
-	6	SOCKET CONTACT ASSY HV1, 2.5mm ²	BUCKENKONTAKT ASSY HV1, 2.5mm ²	Ag / PLAIN	CuZn / X100CP1	18 8	CuZn / X100CP1 18 8
1	5	CABLE SCREW JOINT	KABELVERSCHRÄUBUNG	BLACK	PBT	PBT	PBT
-	4	PINCH RING SEAL-IMMOLDED, ASSY	HEMMRING DICHTUNG IMPRIZI, ASSY	BLACK	PA66 / EPDM-PP	PA66 / EPDM-PP	PA66 / EPDM-PP
1	3	PINCH RING SEAL, ASSY	HEMMRING DICHTUNG, ASSY	BLACK	POM / EPDM-PP	POM / EPDM-PP	POM / EPDM-PP
1	2	SOCKET HOUSING MINUS	BUCKENHAUSE MINUS	BLACK	PPE-PS	PPE-PS	PPE-PS
1	1	SOCKET HOUSING PLUS	BUCKENHAUSE PLUS	BLACK	PPE-PS	PPE-PS	PPE-PS

ORDER-NO.
 BESTELL-NR.

DIMENSIONS MAßSTÄBEN (mm)	DIMENSIONS MAßSTÄBEN (inch)	DATE 25-JAN-02	DATE 25-JAN-02	NAME PH. SCHEERER	NAME PH. SCHEERER	DATE 25-JAN-02	DATE 25-JAN-02	SCALE 1:1	SCALE 1:1	SCALE 1:1	SCALE 1:1	SCALE 1:1	SCALE 1:1	SCALE 1:1	SCALE 1:1	SCALE 1:1	SCALE 1:1	SCALE 1:1	SCALE 1:1	SCALE 1:1
PHOTOVOLTAIK CONNECTOR 1 POS. PHOTOVOLTAIK STECKERBINDER 1 POL.										CUSTOMER DRAWING KUNDENZEICHNUNG		SCALE 1:1		SCALE 1:1		SCALE 1:1		SCALE 1:1		

RELEASED FOR PUBLICATION FOR USE, REPRODUCTION (C) Copyright By	W-IMP: 0100 ALL INTERNATIONAL RIGHTS RESERVED NOT FOR DISTRIBUTION OUTSIDE THE COMPANY	DATE OF THE ISSUE IS: 199405	LOC: AI DIST: -	REVISIONS ANNOVARIA DESCRIZIONE DESCRIZIONE	DATE SWN APVD
---	--	---------------------------------	--------------------	--	---------------------

- △ **PACKAGING INSTRUCTION:** 100 PIECES SOCKET HOUSINGS (ITEM NO. 1 OR 2) AND PINCH RING SEAL, ASSY (ITEM NO. 3) OR PINCH RING SEAL INMOLDED ASSY (ITEM NO. 4) PREASSEMBLED WITH CABLE SCREW JOINT (ITEM NO. 5). PREASSEMBLED PARTS PACKAGED IN PLASTIC BAG (ITEM NO. 13). PLASTIC BAG (ITEM NO. 13) PROVIDED WITH LABEL AND LABEL MARKED WITH PART NUMBER, QUANTITY AND DESCRIPTION.

SOCKET CONTACT ASSY'S (ITEM NO. 6, 7 OR 8) PACKAGED ACCORDING TO △ .
- △ **PACKAGING INSTRUCTION:** 100 PIECES OF EACH PART PACKAGED IN ZIP LOCK BAG (ITEM NO. 12). ZIP LOCK BAG (ITEM NO. 12) PROVIDED WITH LABEL AND LABEL MARKED WITH PART NUMBER, QUANTITY AND DESCRIPTION.
- △ **PACKAGING UNIT:** ALL COMPONENTS OF EACH DASH-NUMBER PACKAGED ACCORDING TO △ AND △ PACKAGED IN CORRUGATED SHIPPING BOX. PUT INSIDE ON TOP CORRUGATED SHIPPING BOX INSTRUCTION SHEET (ITEM NO. 14). CORRUGATED SHIPPING BOX PROVIDED WITH LABEL AND LABEL MARKED WITH PART NUMBER, QUANTITY AND DESCRIPTION.
- △ **O-RINGS** (ITEM NO. 9 OR 10) ASSEMBLED ON SOCKET HOUSING (ITEM NO. 1 OR 2)

 - △ FOR CABLE DIAMETER 4.5mm TO 6.9mm
 - △ FOR CABLE DIAMETER 5.5mm TO 7.8mm
- △ TIGHTENING TORQUE SEE APPLICATION SPECIFICATION 114-18488
- △ USE ONLY SOLAR CABLE TYPE: OKONITE USE-2
- △ LABEL (ITEM NO. 11), ZIP LOCK BAG (ITEM NO. 12), PLASTIC BAG (ITEM NO. 13), AND INSTRUCTION SHEET (ITEM NO. 14) NOT SHOWN
- △ **VERPACKUNGSANWEISUNG:** 100 STÜCK BUCHSENGEHÄUSE (POS. 1 ODER 2) UND KLEMMKORB DICHTUNG, ASSY (POS. 3) BZW. KLEMMKORB DICHTUNG UMSPRITZT, ASSY (POS. 4) VORASSEMBLIERT MIT KABELVERSCHRAUBUNG (POS. 5). VORASSEMBLIERTE TEILE VERPACKT IN KUNSTSTOFF-BEUTEL (POS. 13). KUNSTSTOFF-BEUTEL (ITEM NO. 13) MIT ETIKETT VERSEHEN UND ETIKETT MIT TEILENUMMER, STÜCKZAHL UND BEZEICHNUNG BESCHRIFTET.

BUCHSENKONTAKT ASSY'S (POS. 6, 7, ODER 8) VERPACKT GEMÄSS △ .
- △ **VERPACKUNGSANWEISUNG:** 100 STÜCK VON JEDEM TEIL IM MINIGRIP-BEUTEL (POS. 12) VERPACKT. MINIGRIP-BEUTEL (ITEM NO. 12) MIT ETIKETT VERSEHEN UND ETIKETT MIT TEILENUMMER, STÜCKZAHL UND BEZEICHNUNG BESCHRIFTET.
- △ **VERPACKUNGSEINHEIT:** ALLE KOMPONENTEN EINER STRICHVARIANTE VERPACKT GEMÄSS △ UND △ IN VERSANDKARTON VERPACKT. VERSANDKARTON VERARBEITUNGSANWEISUNG (POS. 14) OBENAUF GELEGT. VERSANDKARTON MIT ETIKETT VERSEHEN UND ETIKETT MIT TEILENUMMER, STÜCKZAHL UND BEZEICHNUNG BESCHRIFTET.
- △ **O-RINGE** (POS. 9 ODER 10) AUF BUCHSENSTECKER (POS. 1 ODER 2) MONTIERT

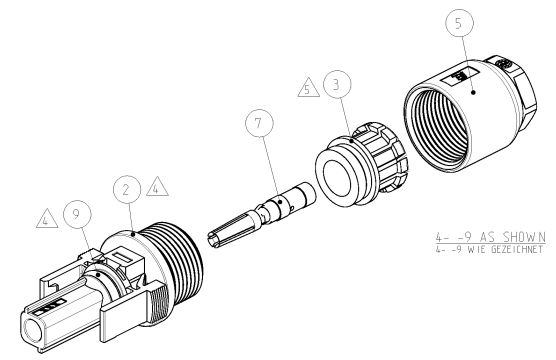
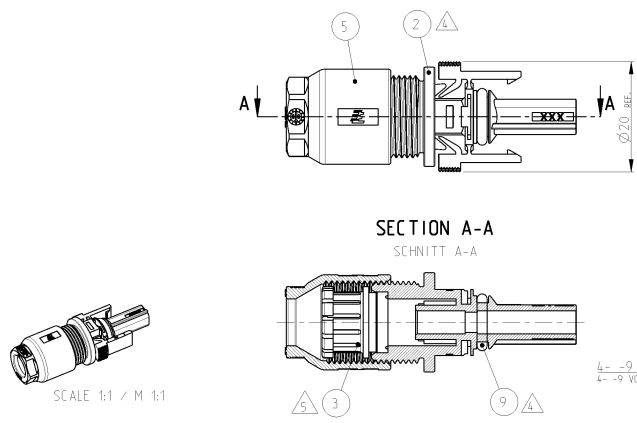
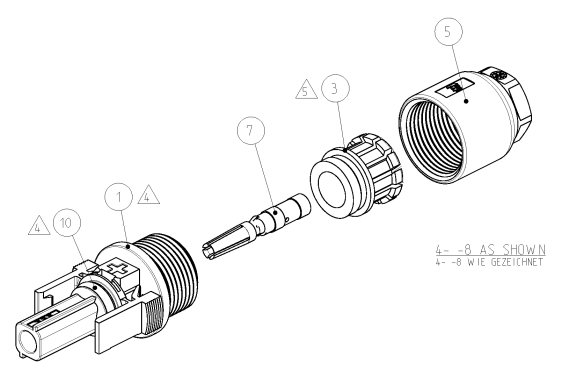
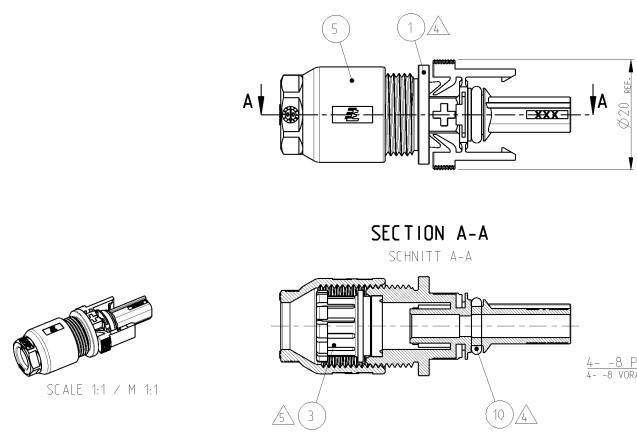
 - △ FÜR LEITUNGSDURCHMESSER 4,5mm BIS 6,9mm
 - △ FÜR LEITUNGSDURCHMESSER 5,5mm BIS 7,8mm
- △ ANZUGSDREHMOMENT SIEHE VERARBEITUNGSSPEZIFIKATION 114-18488
- △ NUR SOLARKABEL TYP: OKONITE USE-2 VERWENDEN
- △ ETIKETT (POS. 11), MINIGRIP-BEUTEL (POS. 12), KUNSTSTOFF-BEUTEL (POS. 13), UND VERARBEITUNGSANWEISUNG (POS. 14) NICHT DARGESTELLT

PROJECT NO.: 10000000	SEE SHEET 1	DATE	SWN	APVD
--------------------------	-------------	------	-----	------

DWG E. WERNER 15-MAR-06	15-MAR-06 H. SCHERER 15-MAR-06	15-MAR-06 G. EFFLIME 15-MAR-06	NAME PHOTOVOLTAIK CONNECTOR 1 POS. PHOTOVOLTAIK STECKVERBINDER 1 POL.	SCALE A2	CASE CODE 000779	DRAWING NO. 1394462	REELECTED TO NEW FILE
DIMENSIONS (UNIT)	DIMENSIONS (UNIT)	DIMENSIONS (UNIT)	DIMENSIONS (UNIT)	DIMENSIONS (UNIT)	DIMENSIONS (UNIT)	DIMENSIONS (UNIT)	DIMENSIONS (UNIT)
0 P.L.C. - 1 P.L.C. - 2 P.L.C. - 3 P.L.C. - 4 P.L.C. - ANGLES (ANGLE) - FINISH/OPERATING/PART	0 P.L.C. - 1 P.L.C. - 2 P.L.C. - 3 P.L.C. - 4 P.L.C. - ANGLES (ANGLE) - FINISH/OPERATING/PART	0 P.L.C. - 1 P.L.C. - 2 P.L.C. - 3 P.L.C. - 4 P.L.C. - ANGLES (ANGLE) - FINISH/OPERATING/PART	0 P.L.C. - 1 P.L.C. - 2 P.L.C. - 3 P.L.C. - 4 P.L.C. - ANGLES (ANGLE) - FINISH/OPERATING/PART	0 P.L.C. - 1 P.L.C. - 2 P.L.C. - 3 P.L.C. - 4 P.L.C. - ANGLES (ANGLE) - FINISH/OPERATING/PART	0 P.L.C. - 1 P.L.C. - 2 P.L.C. - 3 P.L.C. - 4 P.L.C. - ANGLES (ANGLE) - FINISH/OPERATING/PART	0 P.L.C. - 1 P.L.C. - 2 P.L.C. - 3 P.L.C. - 4 P.L.C. - ANGLES (ANGLE) - FINISH/OPERATING/PART	0 P.L.C. - 1 P.L.C. - 2 P.L.C. - 3 P.L.C. - 4 P.L.C. - ANGLES (ANGLE) - FINISH/OPERATING/PART
MATERIAL	MATERIAL	MATERIAL	MATERIAL	MATERIAL	MATERIAL	MATERIAL	MATERIAL
CUSTOMER DRAWING	KUNDENZEICHNUNG	SCALE	SCALE	SCALE	SCALE	SCALE	SCALE
SHEET	SHEET	SHEET	SHEET	SHEET	SHEET	SHEET	SHEET
OF	OF	OF	OF	OF	OF	OF	OF
WORK	WORK	WORK	WORK	WORK	WORK	WORK	WORK
REV	REV	REV	REV	REV	REV	REV	REV
L3	L3	L3	L3	L3	L3	L3	L3

RELEASED FOR PUBLICATION
 FOR USE, REPRODUCTION,
 (C) COPRIGHT BY ALL INTERNATIONAL RIGHTS RESERVED
 WITHOUT PERMISSION FROM TE CONNECTIVITY

LOC	QTY	REV	DATE	BY	APPD
A1	-	1			
PROJECT NO.	SEE SHEET 1				
DATE					
BY					
APPD					



DWG: 05-SEP-00 FE. WERNER 05-SEP-00 PL. SCHERER 05-SEP-00 APVD: 05-SEP-00		STE TE Connectivity	
NAME: PHOTOVOLTAIK CONNECTOR 1 POS. PHOTOVOLTAIK STECKVERBINDER 1 POL.		-	
PRODUCT SPEC: PRODUCT NO.: 103-18701 APPLICATION SPEC: DRAWING/TOLERANCE: FILE: 18488	REV: A2 CAGE CODE: 00779 DRAWING NO.: 1394462	SCALE: 1:1 SHEET: 3 OF 3	DISTRIBUTED TO: NBR: PBR REV: L3
MATERIAL: ZINNSAVIGBEREICH/FARBZ CUSTOMER DRAWING		KRUNDENZEICHNUNG: SCALE: 1:1	