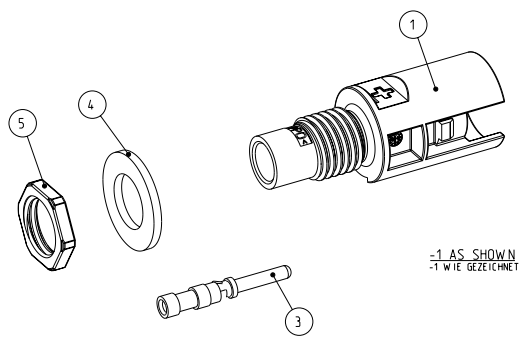
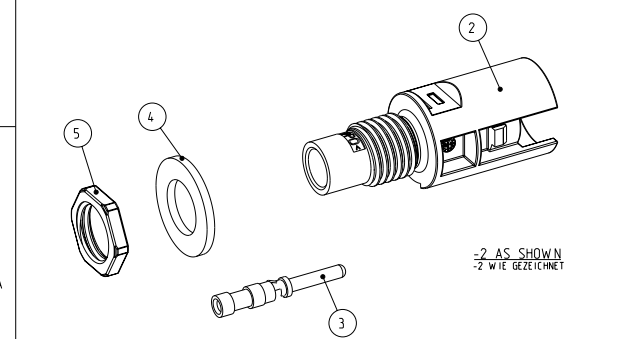


LOC	DIST	REVISIONS			
PROJ. NO.	P	L/A	DESCRIPTION	DATE	BY
8155086	A1		NEW DRAWING CREATED	02DEC2010	TN AW



- ⚠ PACKAGING INSTRUCTION: 100 PIECES OF EACH PART PACKAGED IN MINIGRIP BAG (ITEM NO. 6)
- ⚠ PACKAGING INSTRUCTION: 100 PIECES OF EACH PART PACKAGED IN PLASTIC BAG (ITEM NO. 7)
- ⚠ PACKAGING UNIT: ALL COMPONENTS OF EACH DASH-NUMBER PACKAGED ACCORDING TO ⚠ OR ⚠ PACKAGED IN CORRUGATED SHIPPING BOX
- ⚠ MINIGRIP BAG (ITEM NO. 6) AND PLASTIC BAG (ITEM NO. 7) NOT SHOWN
- ⚠ ITEM NO. 4 AND 5 ENCLOSE LOOSELY
- ⚠ RECOMMENDED TIGHTENING TORQUE FOR NUT (ITEM NO. 5) WHEN ASSEMBLING AT HOUSING WALL $1.3^{+0.2}$ Nm
- ⚠ VERPACKUNGSANWEISUNG: 100 STÜCK VON JEDEM TEIL IM MINIGRIP-BEUTEL (POS. 6) VERPACKT
- ⚠ VERPACKUNGSANWEISUNG: 100 STÜCK VON JEDEM TEIL IM KUNSTSTOFF-BEUTEL (POS. 7) VERPACKT
- ⚠ VERPACKUNGSEINHEIT: ALLE KOMPONENTEN EINER STRICHVARIANTE VERPACKT GEMÄSS ⚠ BZW. ⚠ IM VERSANDKARTON VERPACKT
- ⚠ MINIGRIP-BEUTEL (POS. 6) UND KUNSTSTOFF-BEUTEL (POS. 7) NICHT DARGESTELLT
- ⚠ POS. 4 UND 5 LOSE BEIGELEGT
- ⚠ EMPFOHLENES ANZUGSDREHMOMENT FÜR BEFESTIGUNGSMUTTER (POS. 5) BEI MONTAGE AN GEHÄUSEWAND $1.3^{+0.2}$ Nm



ORDER-NO. BESTELL-NR.		DESCRIPTION		SURFACE COLOUR/FARBE		MATERIAL	
2120382-6	1	9	HVT PIN CONTACT ASSY HVT 6mm ² / AWG 10	Ag	CuZn		
2120382-5	-	8	HVT PIN CONTACT ASSY HVT 4mm ² / AWG 12	Ag	CuZn		
2120382-4	1/100	7	PLASTIC BAG KUNSTSTOFF-BEUTEL	TRANSPARENT			
2120382-3	1/100	6	MINIGRIP BAG MINIGRIP-BEUTEL	TRANSPARENT			
2120382-2	3/100	5	METAL NUT M12x1.5 METALL MUTTER M12x1.5	BLANK			
2120382-1	1	4	SEAL - FLAT GASKET FLACHDICHTUNG	BLACK SCHWARZ			
	1	3	HVT PIN CONTACT ASSY HVT 2.5mm ² / AWG 14	Ag	CuZn		
	1	2	PIN HOUSING MINUS CODING STIFTGEHÄUSE MINUSCODIERUNG	BLACK SCHWARZ	PPE-IPS		
	-1	1	PIN HOUSING PLUS CODING STIFTGEHÄUSE PLUSCODIERUNG	BLACK SCHWARZ	PPE-IPS		

D
C
B
A

