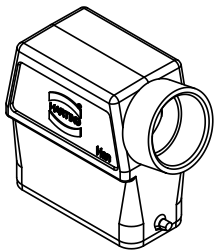
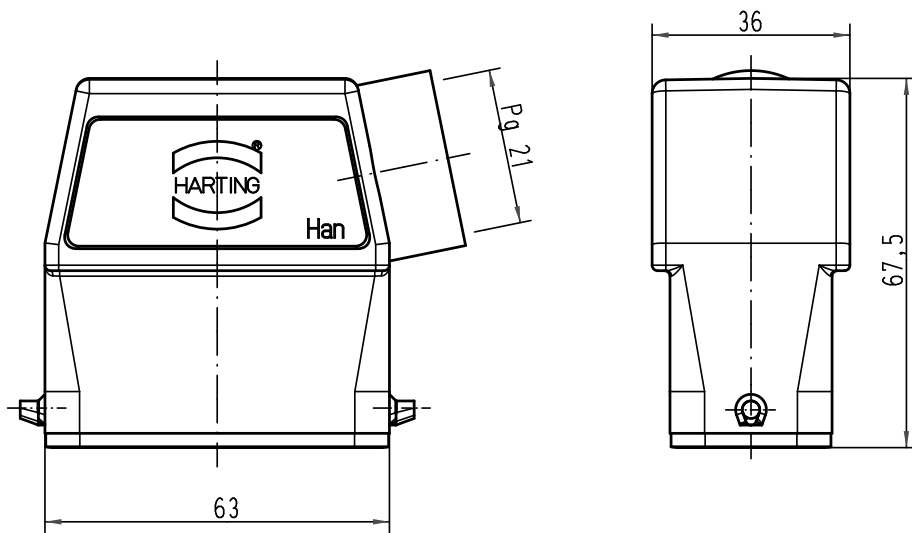




Alle Rechte vorbehalten/ All rights reserved



 All Dimensions in mm Original Size DIN A 4			Techn. Character.			Nicht tolerierte Maß/Free size tolerances			
Mod.	Dat.	Name	Detail.	Dat.	Name	Maßstab/Scale <b>1:1</b>	<b>Han 10A-gs-Pg21</b> Tüllengehäuse seitlicher Kabelaussgang/ hood side-entry		
413155	27.08.07	Ho		23.04.99	PL				<b>TB 09 20 010 0541</b> Sub. f. TB 09 20 01. 054. v. 10.02.93
25853			Insp.		SDT				
			Stand.						