

The TS15 relates to Wieland part number 98.090.0015.0
 The TS35 relates to Wieland part number 98.300.1000.0
 The TS35D relates to Wieland part number 98.360.1000.0
 The TS32 relates to Wieland part number 98.190.0000.0

Tables, technical data

fact

Maximum short-time current capability assigned to mounting rails

DIN EN 60 947-7-2/VDE 0611 part 3: 1996-06

Rail profile	Material	Equivalent E-Cu cross section	Short-time current capability	Rated thermal current of a PEN busbar A
		mm ²	1 s kA	
DIN rail TH 15 – 5.5 according to IEC 60 715	Steel	10	1.2	–
	Copper ¹⁾	25	3	101
	Aluminum ¹⁾	16	1.92	76
G rail G32 according to IEC 60 715	Steel	35	4.2	–
	Copper ¹⁾	120	14.4	269
	Aluminum ¹⁾	70	8.4	192
DIN rail TH 35 – 7.5 according to IEC 60 715	Steel	16	1.92	–
	Copper ¹⁾	50	6	150
	Aluminum ¹⁾	35	4.2	125
DIN rail TH 35 – 15 according to IEC 60 715 (made from 2.3 mm thick material)	Steel	50	6	–
	Copper ¹⁾	150	18	309
	Aluminum ¹⁾	95	11.4	232

¹⁾ Selected copper or aluminum alloys from the manufacturer of the terminal block layout were used to achieve the values in the table.

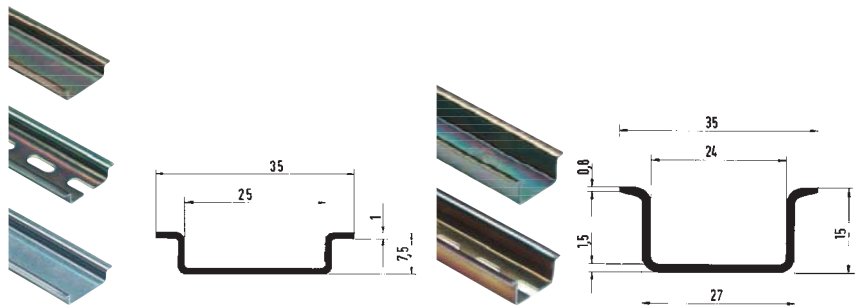
Electrical and thermal characteristics of plastic materials

Key figures / characteristics	Standard		Unit		Duroplast	Thermoplast							
					Typ 150	Polyamide					Polybutylene-terephthalate PBT GF	Poly-carbonate PC	
						PA 6	PA 6 GF	PA 66	PA 66 GF	PA 66/6			PA 66/6 GF
Dielectric strength	VDE 0303-T21	IEC 243/1	kV / mm	tr./ff.	ca. 10	100 / 60	40 / 31	120 / 80	80 / 65	55 / 45	26 / 23	40	35
Dielectric loss tan _δ at 1 MHz	VDE 0303-T4	IEC 250		tr./ff.	0.3	0.03 / 0.3	0.015 / -	0.025 / 0.2	0.02 / 0.1	0.02 / 0.3	0.016 / -	0.017	0.01
Specific feed through resistance	VDE 0303-T30	IEC 93	Ω x cm	lf.	10 ¹⁰	10 ¹²	10 ¹¹	10 ¹²	10 ¹²	10 ¹²	10 ¹⁵	10 ¹⁶	10 ¹⁶
Surface resistance	VDE 0303-T30	IEC 93	Ω	lf.	10 ¹⁶	10 ¹⁶	10 ¹⁶	10 ¹⁶	10 ¹⁶	10 ¹⁶	10 ¹⁴	10 ¹⁵	10 ¹⁶
Creepage	VDE 0303-T1	IEC 112	CTI		600	600	550	600	550	600	325	200	225
Operating temperature RTI*	UL 746 B		°C at 1.5 mm			130	140	125	115	120	140	140	130
Temperature index TI **	VDE 0304 T.21	IEC 216-1	°C		120 / 80	100 / 80	185 / 160	118 / 101	157 / 139	123 / 107		130 / 120	
Lower operating temperature without mechanical stress			°C		-55	-40	-40	-40	-40	-40	-40	-40	-40
Flammability	UL 94		class/material thickness		V0	V2 / 1.5	V2 / 0.8	V2 / 0.4	V0 / 0.8	V0 / 0.4	V0 / 1.5	V0 / 0.5	V0 / 1.04
Suitability for tropical areas					good	good	good	good	good	good	good	good	good

* electrical value
 ** related to 50% strain resistance drop after 5,000/20,000 hours

Accessories for DIN rail terminal blocks

selos

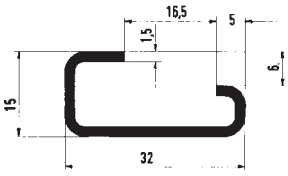
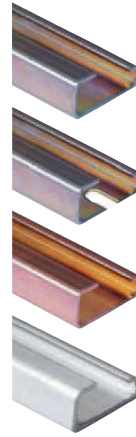
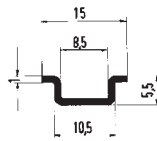
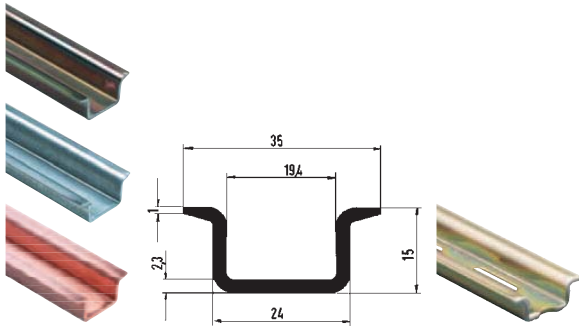


**Mounting rail 35 x 7.5
according to DIN EN 60715**

**Mounting rail 35 x 15
according to DIN EN 60715**

Mounting rail	Type	Part No.	Std. Pack	Type	Part No.	Std. Pack
1. Steel, galv. zinc-plated and dichromated, unslotted L = 2 m	35 x 27 x 7,5 EN 60715	98.300.0000.0	1	35 x 27 x 15 EN 60715	98.370.0000.0	1
Steel, galv. zinc-plated and dichromated, slotted L = 2 m	35 x 27 x 7,5 EN 60715 gelocht	98.300.1000.0	1	35 x 27 x 15 EN 60715	98.370.1000.0	1
2. Steel, unplated unslotted L = 2 m	35 x 27 x 7,5 EN 60715 blank	98.300.0010.0	1			
Steel, unplated slotted L = 2 m						
3. Steel, hot-galvanized unslotted L = 2 m						
Steel, hot-galvanized slotted L = 2 m						
4. E copper unslotted L = 2 m						
E copper slotted L = 2 m						
5. Steel, galv. zinc-plated + dichromated, slotted L = 1 m				35 x 27 x 15 EN 60715	98.375.1000.0	10
Steel, galv. zinc-plated + dichromated, slotted L = 2 m						
Aluminium unslotted L = 2 m						
V2A slotted L = 2 m				35 x 27 x 15 EN 60715	98.370.1001.0	1

Accessories for DIN rail terminal blocks



Mounting rail 35 x 15
according to DIN EN 60715

Mounting rail 15 x 5.5
according to DIN EN 60715

Mounting rail TS 32
according to DIN EN 60715

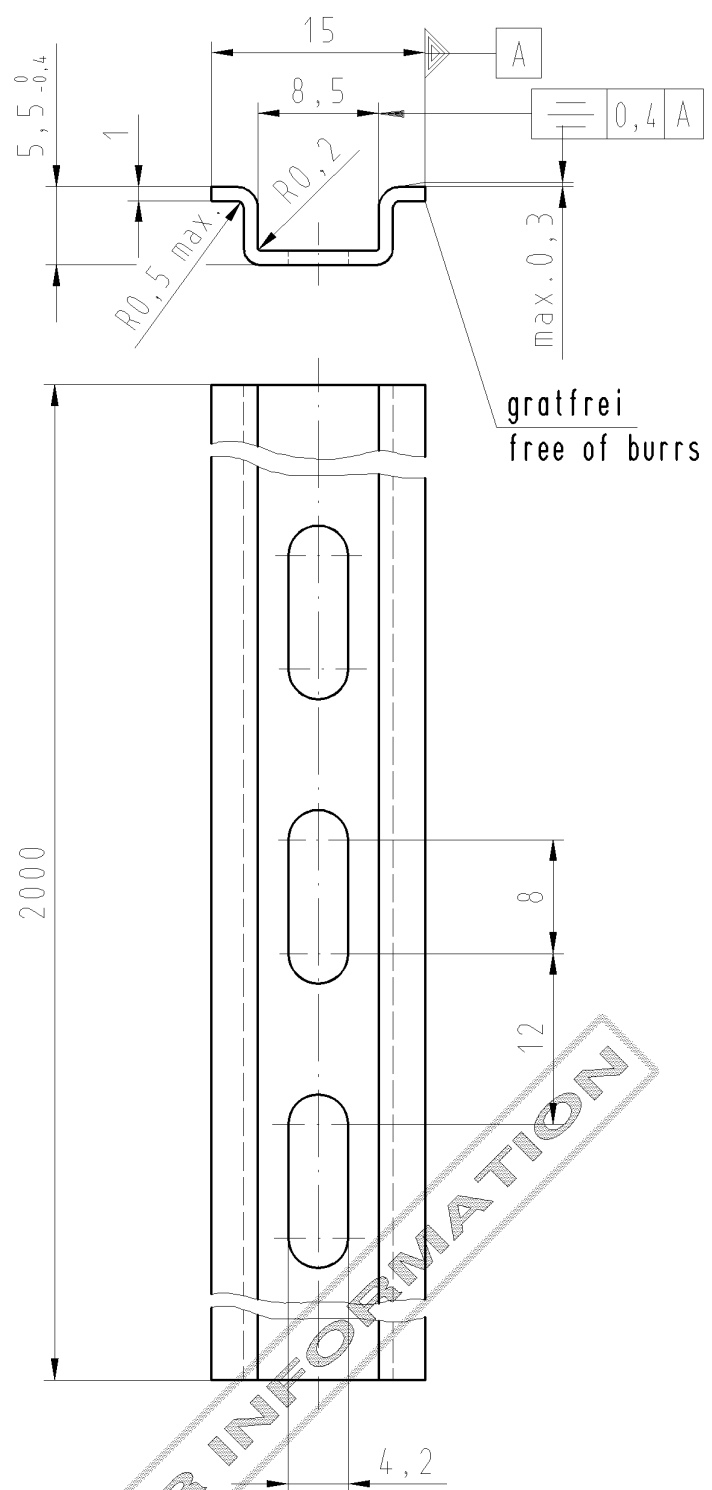
Type	Part No.	Std. Pack	Type	Part No.	Std. Pack	Type	Part No.	Std. Pack
35 x 27 x 15 EN 60715	98.360.0000.0	1				9006 EN 60715 G-32	98.190.0000.0	1
						9006 EN 60715 G-32	98.190.1000.0	1
35 x 24 x 15 EN 60715 ZN	98.360.0004.0	1						
35 x 24 x 15 EN 60715 CU	98.380.0000.0	10				9006 E-CU	98.220.0000.0	10
			9021/15 x 5,5 EN 60715	98.090.0000.0	1			
			9021/15 x 5,5 EN 60715	98.090.0015.0	10			
						9006 AL	98.210.0000.0	1

Subject to change without further notice

CONFIDENTIAL

is forbidden to reproduce without Wieland's express written permission, or to share this drawing with a third party, specifically a competitor, in either original or copy format. This drawing is considered to be the property of Wieland, who maintains a copyright for it. Improper usage contravenes with the Copyright Law of September 9, 1965, the law against unfair competition, and the Civil Code.
Wieland Electric GmbH, Bamberg

○ Diese Maße werden bei Abnahme besonders geprüft
 □ Ausschließlich Prüfmäße
 ○ Mit / E gekennzeichnete Maße sind nur für interne Zwecke gültig



(b)

Oberfläche/surface:
 DIN 50961 - Zn 5
Verfahren/process BRW colorchrom TF Art. 6108

Stoffverbots- u. Deklarationsliste nach UU-TQM-05/03 ist einzuhalten!
 Conformity with Wieland document UU-TQM-05/03 (list of prohibited/declarable hazardous substances) to be declared!

Freitoleranz nach DIN 7168 mittel		CAD - Zeichnung, keine manuellen Änderungen			1. Verwendung: -		Bl.: 1 von 1	
	/	Maßstab	Werkstoffmaterial	1997	Tag	Name	Zeichnung Nr.	Index
	/			2:1	St 26-8BK-DIN 1624	Entworfen		
	/			Geprüft	-	-	Ersatz für: -	
	/			Normgepr.	-	-		
b	28.06.2005/	 wieland Elektrische Verbindungen		PL (9021)		Benennung		
a	06.02.2002/			MOUNTING RAIL TRAGSCHIENE			EN 60715 - 15x5,5	
Buchstabe	Datum / Blatt							
Änderung								

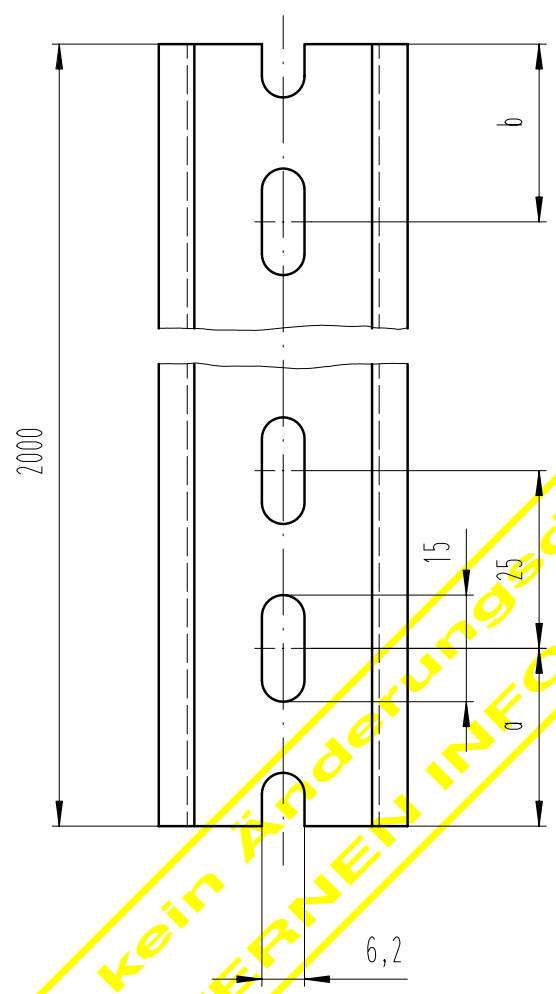
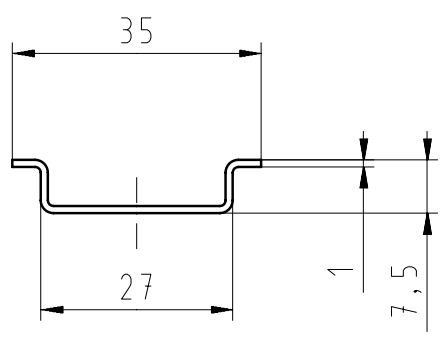
A
1
2
3
4
5
6
7
8
9
10
11
12
13
14
15
16
17
18
19
20
M1
M2
M3
L
G
i
11.1
12.1
1.1
9809000150_4 CADW027 deutsch 2005-06-29T15:23:20 1.000

A
1
2
3
4
5
6
7
8
9
10
11
12
13
14
15
16
17
18
19
20
M1
M2
M3
L
G
i
11.1
12.1
1.1

Diese Zeichnung
darf ohne unsere vorherige ausdrückliche Genehmigung weder vervielfältigt, noch direkt, insbesondere Wettbewerber, im Original oder Kopie bekannt gegeben werden. Wir behalten uns Eigentum und Urheberrecht an der Zeichnung vor. Missbräuchliche Benutzung verstößt gg. das Urheberrechtsgesetz vom 09.09.1965, das Gesetz gg. den unlauteren Wettbewerb und das Bürgerliche Gesetzbuch.

Wieland Electric GmbH

○ Diese Maße werden bei Abnahme besonders geprüft
○ Ausschließlich Prüfmaße
○ Mit /E gekennzeichnete Maße sind nur für interne Zwecke gültig



a und b sind variabel
a and b are variable

Weitere Daten siehe Katalog
further data see catalog

Freitoleranz nach DIN		CAD - Zeichnung, keine manuellen Änderungen			1. Verwendung: -		Bl.: 1 von 1		
	/	Maßstab	Werkstoff und Oberfläche:		2004	Tag	Name	Zeichnung Nr. 98.300.1000.0 01K	Index
	/	x			Entworfen	28.09.	Schmitt J.		
	/				Geprüft	-	-		
	/				Normgepr.	-	-	Ersatz für: -	
Buchstabe		Datum / Blatt		Benennung		TRAGSCHIENE			
Änderung						Mounting rail			

NUR ZUR INTERNEN ANWENDUNG! KEIN ÄNDERUNGSDIENST!