

easy Rack



CAMDENBOSS

EASYPACK

19" wall mounted cabinets. For cabling, telecommunications, IT and industrial installations.
Designed in accordance with IEC60 297-2, DIN 41944 part 1 and 7, ANSI/EIA-310 and UNE 20 539-2.

- Delivered flat packed for ease of access to all installations.
- Also reduces associated logistic costs and offers greater protection during transit.
- Fast and efficient assembly without tools.
- 2x 19" mounting profiles. Variable depth, in 20 mm increments. Numbered "U's" optional.
- Fast fixings 1/4 turn locks.
- New front door with aluminium frame. Tempered, smoked safety glass.
- No rear panel or door. 18U self-standing version includes rear door with key lock as standard.
- Easily removable side panels with 2x 1/4 turn locks. Except SOHO version.
- Newly designed top and base panels, with ventilated areas for installation of the new modular fan trays.
- New cable entry options for the top panels. With plastic blanking covers or optional brush strip fittings.
- Template for wall mounting, included.
- Levelling feet included with the 18U self-standing version.
- Distributed recommended load capacity: 40 Kg

Finishes: graphite grey epoxy paint and standard blue corners pieces similar to RAL 5007

Delivery: Flat packed. Carrying handle (except FRAME version).

Accessories, standards and finishes: Please refer to the Racks Catalogue.

Code	19"	U/HE	a	b	c	Front door Porte fr.	Rear door Porte post.
32250406	*	6	580	421	384	*	
32250409	*	9	580	421	517	*	
32250609	*	9	580	621	517	*	
32250512	*	12	580	521	651	*	
32250612	*	12	580	621	651	*	
32250515	*	15	580	521	784	*	
32250615	*	15	580	621	784	*	
32250618	*	18	580	621	917	*	
32252618	*	18	580	621	917	*	*

Code	19"	U/HE	a	b	c	Front door Porte fr.	Rear door Porte post.
32251307		7	385	315	428	*	

Code	19"	U/HE	a	b	c	Front door Porte fr.	Rear door Porte post.
32250106	*	6	559	316	378		

EASYPACK

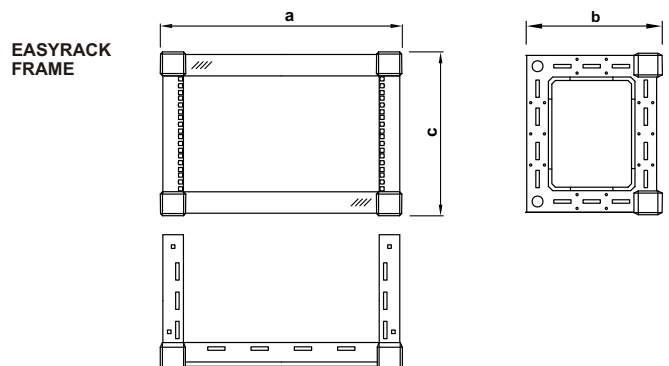
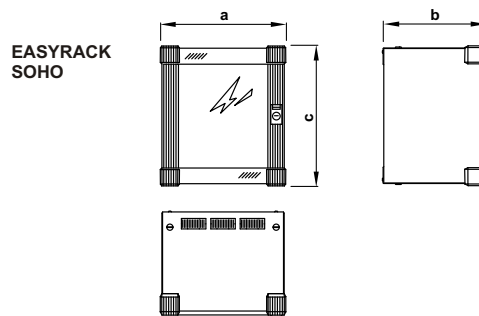
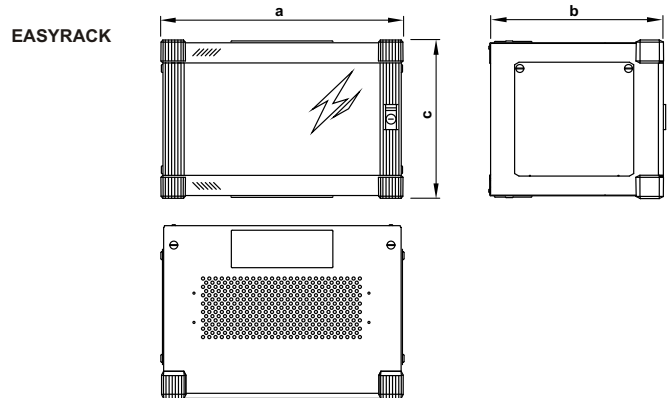
Coffrets muraux 19", pour installations de câblage, Télécommunications, IT et installations industrielles.
Conception selon les normes IEC 60 297-2, DIN 41944 part. 1 & 7, ANSI/EIA-310 et UNE 20 359-2.

- Livraison en emballage "Flat-pack" pour un accès facilité quelque soit le lieu de l'installation, réduisant de même les besoins et les coûts logistiques, tout en assurant également une meilleure protection lors du transport.
- Assemblage rapide et efficient sans outillage.
- 2x Profils intérieurs 19". Profondeur variable par pas de 20 mm. Numérotation des "U" en option.
- Fixation rapide par boulons 1/4 de tour.
- Nouvelle porte avec cadre d'aluminium et verre de sécurité trempé, couleur fumé.
- Pas de panneau postérieur ou de porte. Seule la version 18U de sol en produit standard inclut une porte postérieure avec serrure.
- Panneaux latéraux facilement démontables par 2 boulons 1/4 de tour, à l'exception de la version SOHO.
- Nouveaux design de panneaux de toit avec zones d'aération prêtes pour le montage des nouvelles unités de ventilation modulaire.
- Nouvelles sorties de câblage en toit et base pour l'installation de panneaux passe-câbles à balai ou bien de panneaux pleins mécanisables.
- Plan fourni pour le montage mural.
- Pieds de nivellement inclus dans la version 18U de sol.
Capacité de charge distribuée recommandée: 40 Kg.

Finitions: peinture époxy gris graphite, couvercles de cornières standard en bleu similaire à RAL 5007.

Emballage: en "Flat pack". Avec poignée de transport (excepté la version FRAME).

Accessoires, finitions et normes: se reporter au catalogue général "Retex Racks".





EASYRACK



EASYRACK SOHO



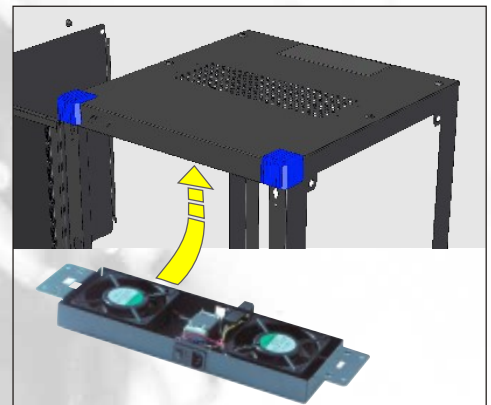
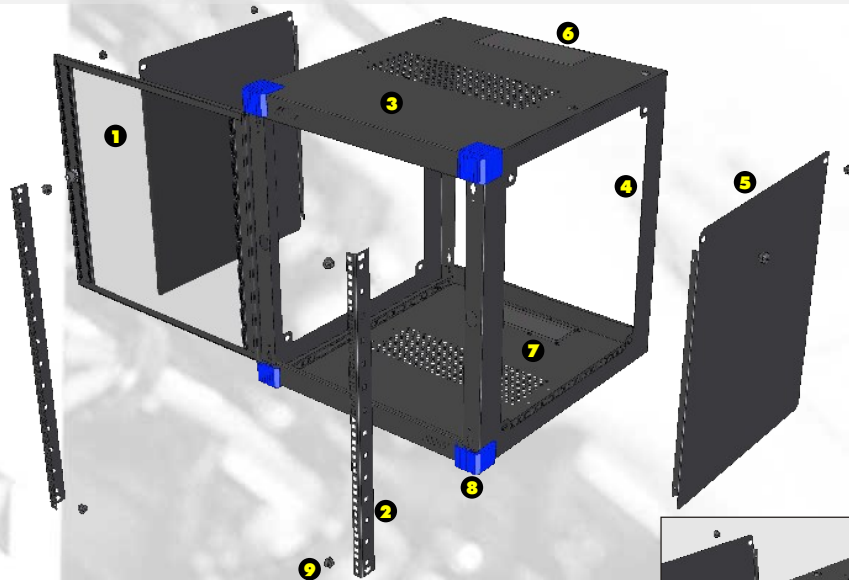
EASYRACK FRAME

Functional design

- ① Frontal door
- ② 19" mounting profile
- ③ Upper/lower lid
- ④ Side lid
- ⑤ Removable side panels
- ⑥ Upper cable entry
- ⑦ Lower cable entry
- ⑧ Corner
- ⑨ 1/4 turn lock

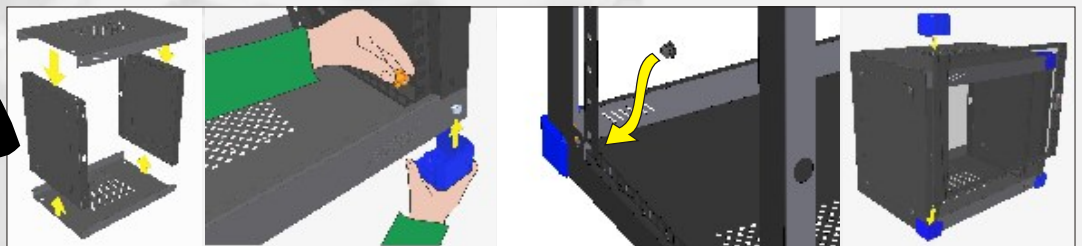
Design fonctionnel

- ① Porte frontale
- ② Profilés 19"
- ③ Panneaux de toit/fond
- ④ Structure latérale
- ⑤ Panneau latéral amovible
- ⑥ Zone de sortie câblage en toit
- ⑦ Zone de sortie câblage en fond
- ⑧ Cornières
- ⑨ Boulons 1/4 tour



New modular fan unit, with/without thermostat.
Nouvelle unité de ventilation modulaire, avec ou sans thermostat.

Quick mounting Montage rapide



Flat-pack for all the range Livraison en Flat pack pour toute la gamme

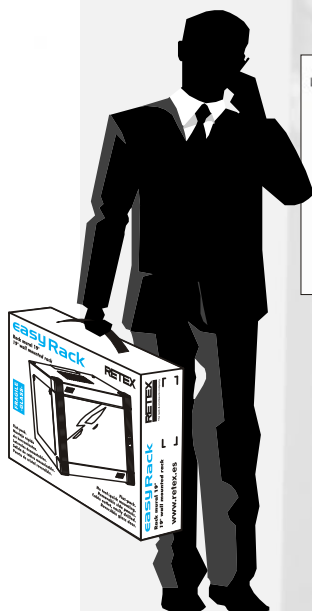
EASYPACK and EASYPACK SOHO in suitcase with handle.

EASYPACK FRAME et EASYPACK SOHO en Flat pack avec poignée pour un transport aisé.



EASYPACK FRAME in box.

EASYPACK FRAME en Flat pack.



A complete solution for every need
Une solution complète pour chaque application

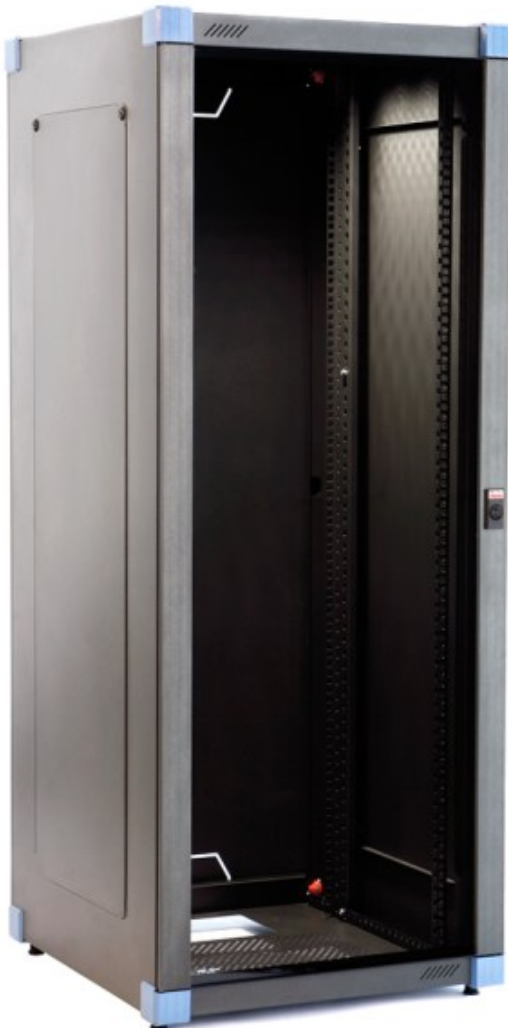


EASYFRAME for open installations, with customized colours.
EASYFRAME pour les installations ouvertes, avec couleurs personnalisables.

EASYRACK for cabling and electronics.
EASYRACK pour le câblage et l'Electronique..



EASYRACK SOHO for Small Office Home Office installations.
EASYSOHO pour les petites structures et installations Home Office.

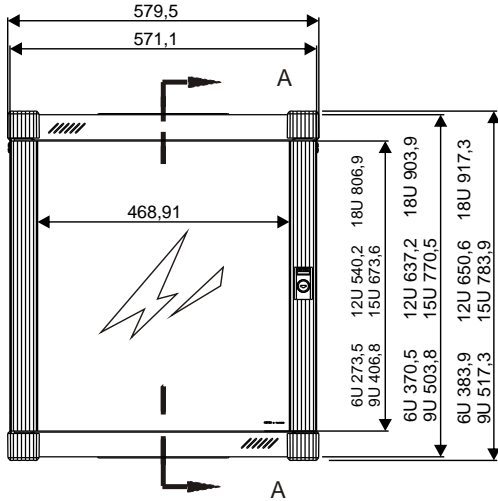
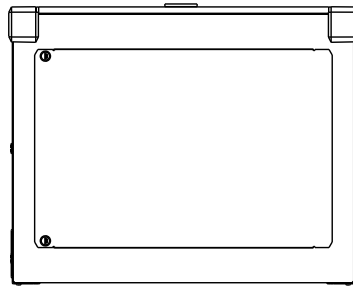
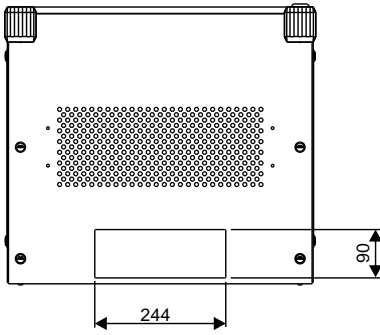


Any size can be ordered (30U version pictured).
Toutes hauteurs possibles à commander (illustration: hauteur 30U).

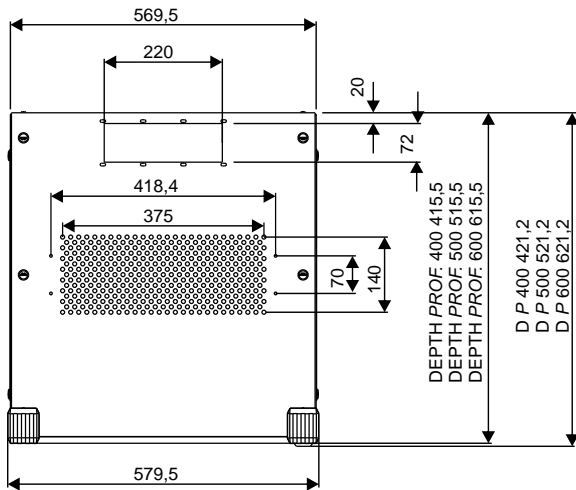
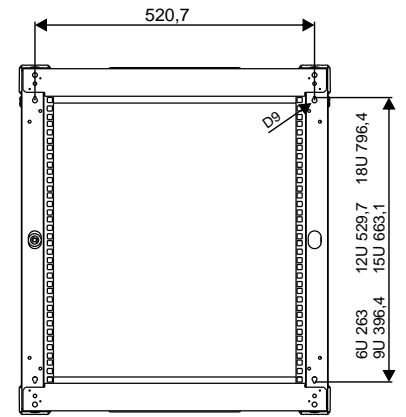
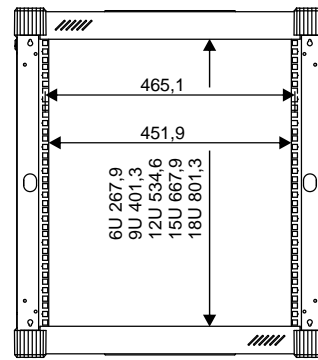


Rear door detail.
EASYRACK 18U W600 D600
Détail porte arrière. EASYRACK 18U L600 P600

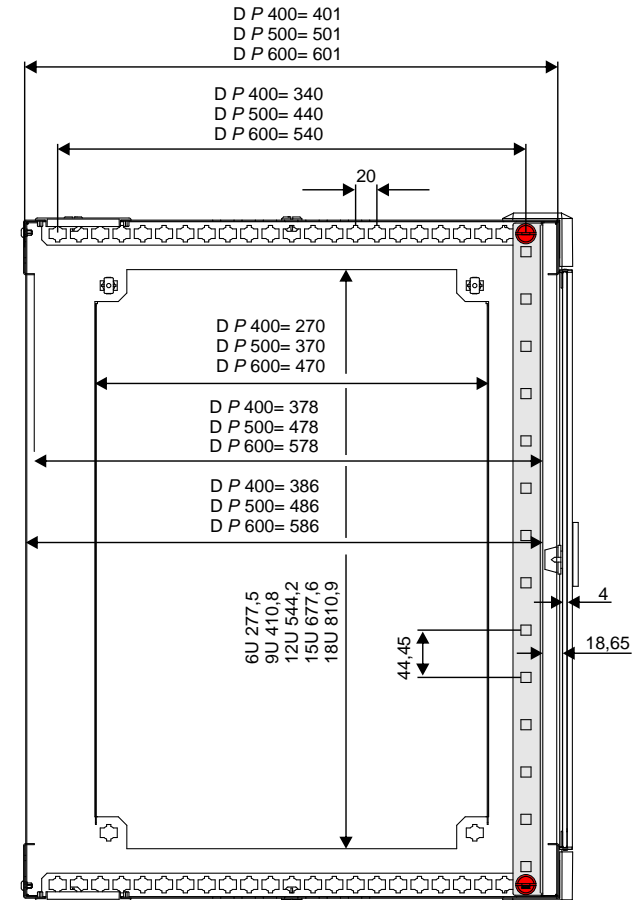
EASYRACK Wall mounting *Mural*
6, 9, 12, 15, 18U



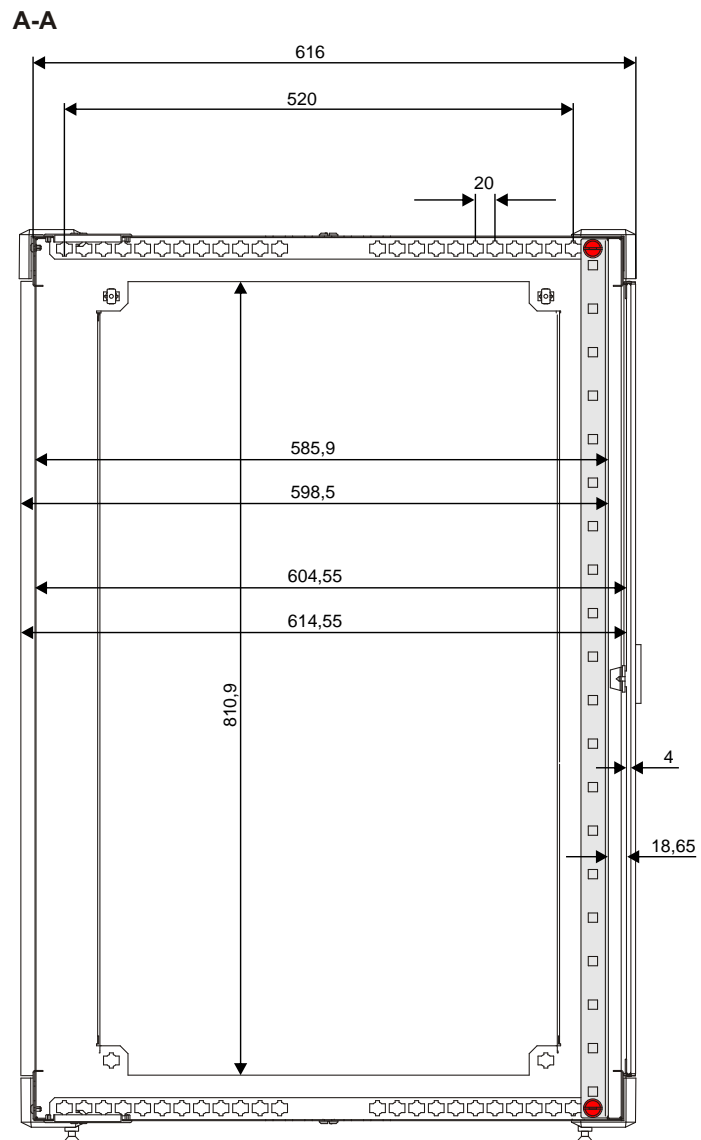
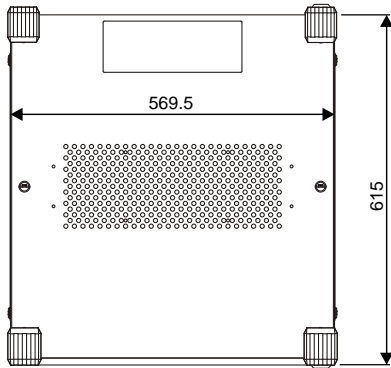
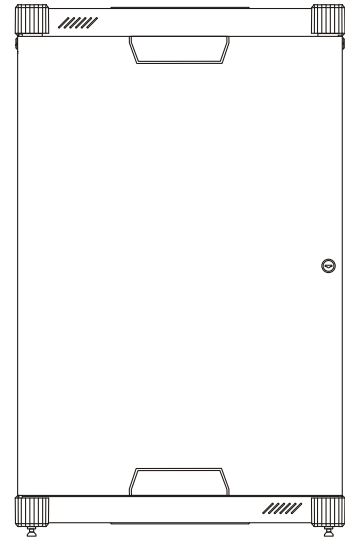
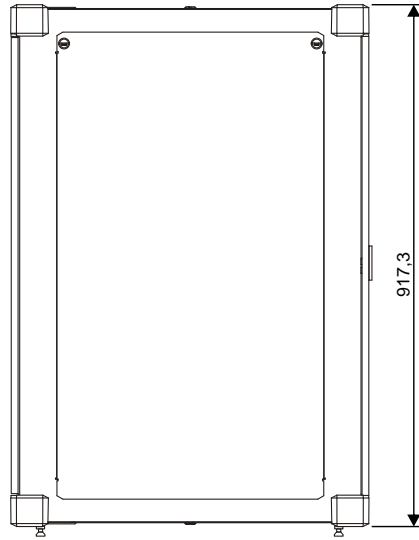
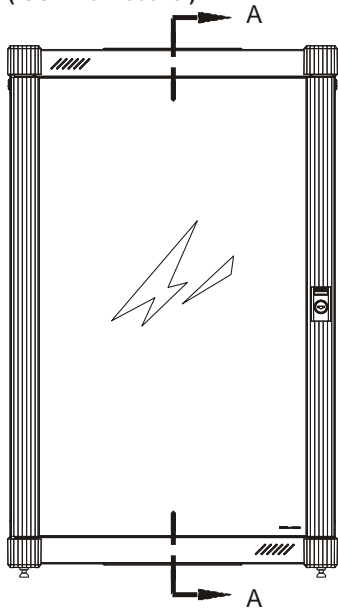
FRONT VIEW (WITHOUT DOOR)
 VUE FRONTALE (SANS PORTE)



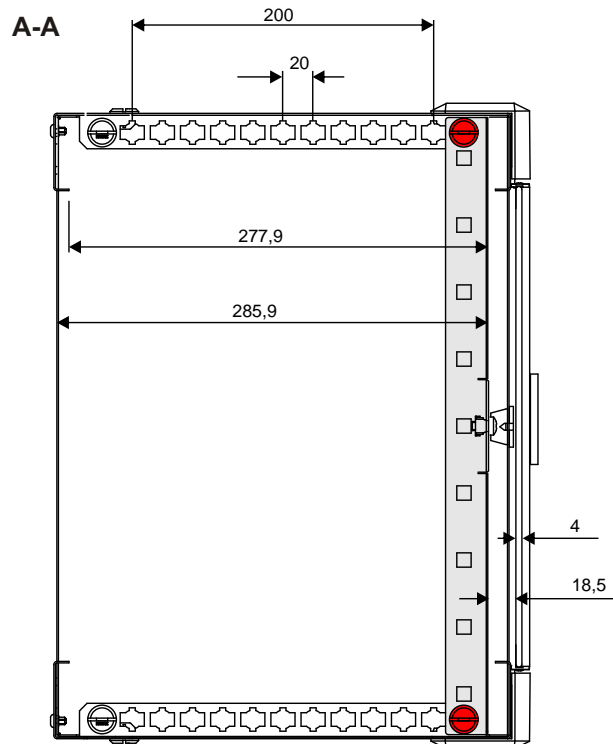
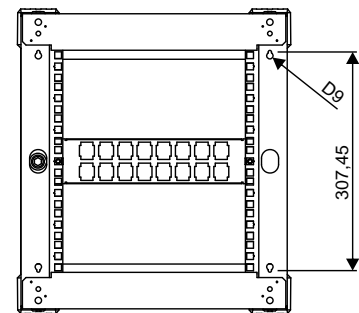
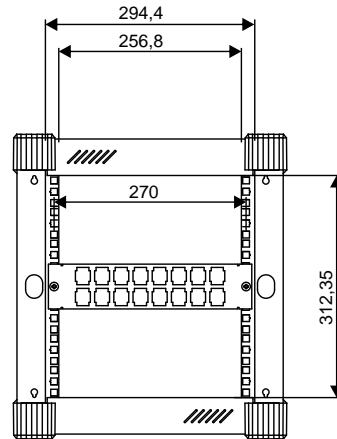
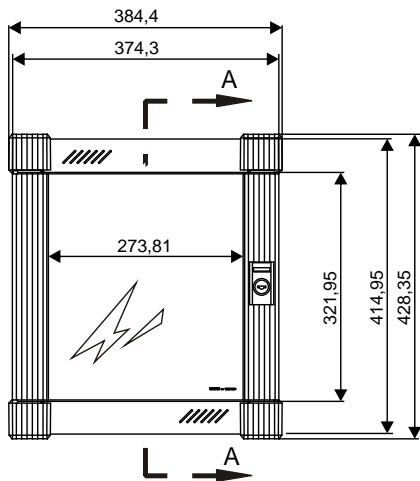
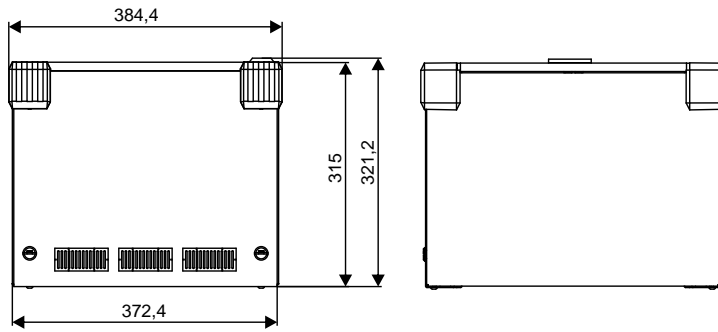
A-A



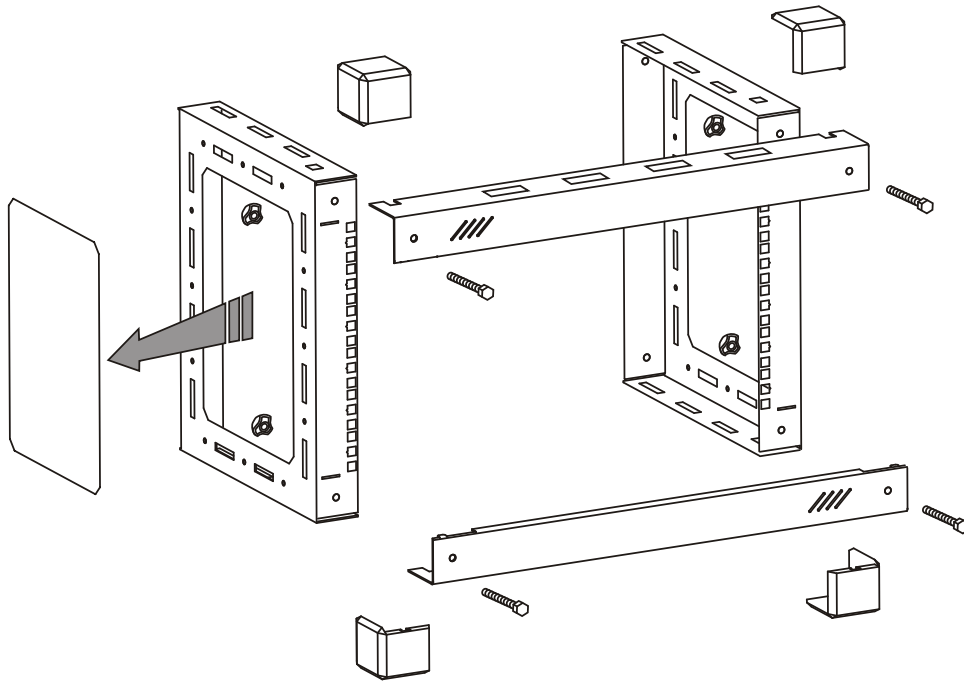
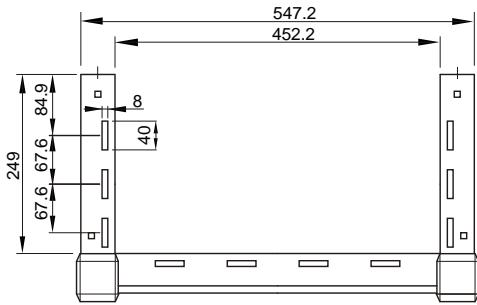
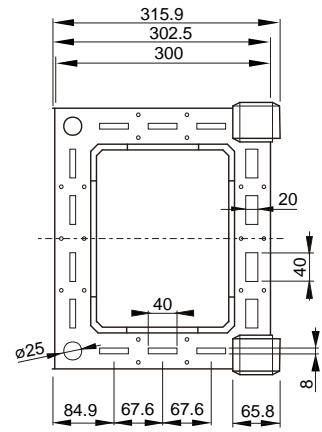
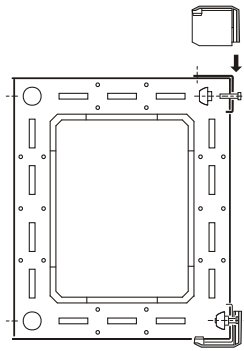
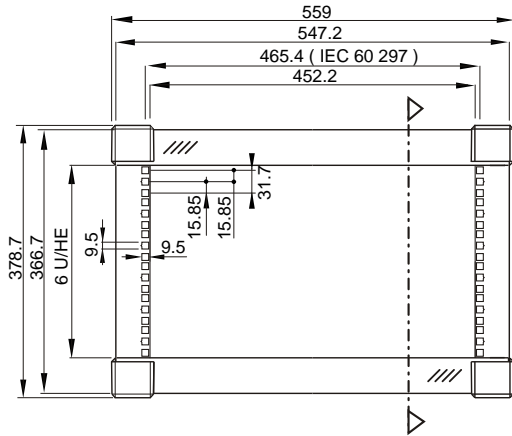
**EASYRACK 18U STAND
(CODE 32250618)**



EASYRACK SOHO



EASYPACK FRAME



(EASYRACK IS COMPATIBLE WITH MOST 19" ACCESSORIES FROM LOGIC/ECO/WITRACK)
(EASYRACK EST COMPATIBLE AVEC LA MAJORITÉ DES ACCESSOIRES 19" DE LOGIC/ECO/WITRACK)

Modular fan unit

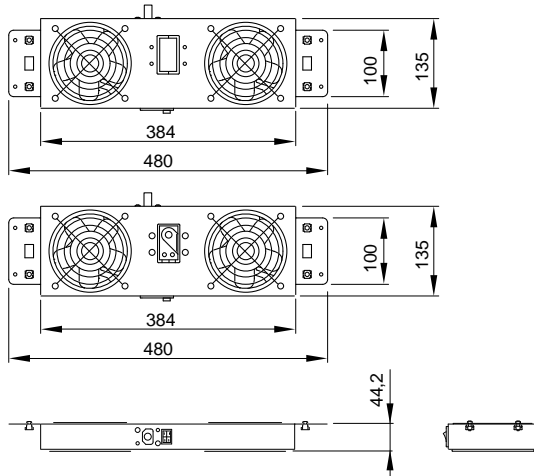
- Designed to be attached to the upper or lower structure of the rack without occupying useful height.
- Manufactured in 1 mm thick steel.
- Steel protective grills.
- Supplied ready to plug in. Includes fuse, switch with activation indicator and plug for electrical outlet. Cable not included.
- Standard option: fan unit equipped with analogue thermostat.
- **Fan characteristics:**
Precision ball-bearing fan.
Voltage: 220-240 V – AC / 50-60Hz
Consumption: 20/19 W
Air Flow Volume: 148-182 m³/hour
Static pressure: 8/12 mm-H₂O
Noise: 45-50 dB (A)
RPM: 2.750-3.050
Working temperature: -40°C +70°C
Protection level: IP 55
Weight: 525 gr.
- **Thermostat characteristics:**
Switch temperature differential: 7 K (± 4 K tolerance).
Sensor element: thermostatic bimetal
Contact type: snap-action contact
Contact resistance: <10 mOh
Service life: >100.000 cycles
Max. switching capacity AC 250V, 10 (2)A
AC 120V, 15 (2)A
DC 30W
EMC: acc. EN55014-1-2, EN61000-3-2, EN61000-3-3
Casing acc. UL94 V-0, light grey
Operating/storage temperature: -45 to +80 °C (-49 to +176 °F)
Protection grade: IP 20

Finish: graphite grey epoxy painted.

Packaging unit: 1 fan unit and mounting hardware.



Code	Thermostat
24215620	
24215621	*



Unité de ventilation

- Conçue pour être montée sur la structure supérieure ou inférieure du rack sans occuper d'espace utile en hauteur.
- Structure en acier d'une épaisseur de 1 mm.
- Grilles de protection en acier.
- Unité prête à être connectée au réseau. Comprend un fusible, un interrupteur avec un indicateur de marche, et une fiche de connexion au réseau. Câble non fourni.
- Option standard: unité de ventilation avec thermostat analogique.
- **Caractéristiques du ventilateur:**
Hélice sur roulement à billes de précision.
Voltage: 220-240 V – AC / 50-60Hz
Consommation: 20/19 W
Débit: 148-182 m³/heure
Pression statique: 8/12 mm-H₂O
Bruit: 45-50 dB (A)
Révolutions: 2.750-3.050 RPM
Température de travail: -40°C +70°C
Niveau de protection: IP 55
Poids: 525 gr.
- **Caractéristiques du thermostat:**
Hystérésis: 7 K (± 4 K tolérance).
Élément palpeur: bimétal.
Type de contact: contact instantané.
Résistance de contact: <10 mOh
Durée de vie: >100.000 cycles
Puissance de commutation max. AC 250V, 10 (2)A
AC 120V, 15 (2)A
DC 30W
CEM: selon EN55014-1-2, EN61000-3-2, EN61000-3-3
Boîtier selon UL94 V-0, gris clair
Temp. d'utilisation/stockage: -45 à +80 °C (-49 à +176 °F)
Degré de protection: IP 20

Finition: peinture époxy coloris gris graphite.

Unité d'emballage: 1 unité de ventilation, éléments de fixation.



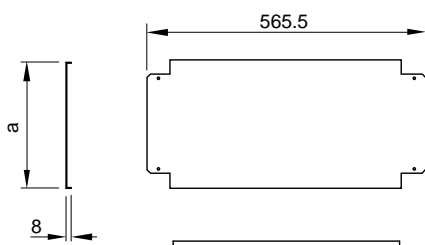
■ Rear lid

- Rear panel for EASYRACK.
- Quick mounting by 4 clips, no tools required.
- Made in steel sheet, 0.8 mm thick.

Finish: graphite grey epoxy painting.

Packaging unit: 1 panel and mounting clips.

Code	U/HE	a
32255406	6	267
32255409	9	400.5
32255412	12	534
32255415	15	667.5
32255418	18	800.5



■ Panneaux postérieure

- Panneau de fermeture postérieure pour EASYRACK.
- Montage rapide par 4 clips, sans outillage.
- Fabriquée en acier de 0,8 mm d'épaisseur.

Finitions: peinture époxy gris graphite.

Unité d'emballage: 1 panneau et clips de fixation.



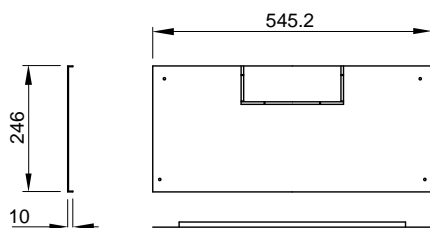
■ EASYRACK FRAME upper lid

- Special lid for EASYRACK FRAME.
- Made in 1,5 mm. steel sheet.
- Mounted by M4 bolts.
- Include pre-punching for cable entry.

Finishing: grey graphite epoxy painting.

Packaging unit: upper/lower lids kit with mounting hardware.

Code	32255630
------	----------



■ Panneaux supérieur/inférieur EASYRACK FRAME

- Panneau spécifique pour EASYRACK FRAME.
- Fabriquée en acier d'1,5 mm d'épaisseur.
- Fixation à l'aide de vis M4.
- Inclus le pré-usinage pour la sortie de câblage.

Finitions: peinture époxy gris graphite.

Unité d'emballage: 1 jeu de panneaux supérieur et inférieur et sa visserie.





CamdenBoss Ltd
James Carter Road
Mildenhall
Suffolk
IP28 7DE
UK
Tel. +44 (0)1638 716 101
Fax. +44 (0) 1638 716 554

www.CamdenBoss.com