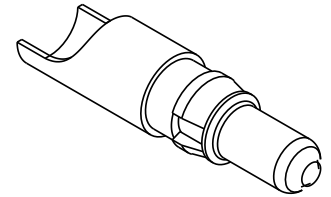
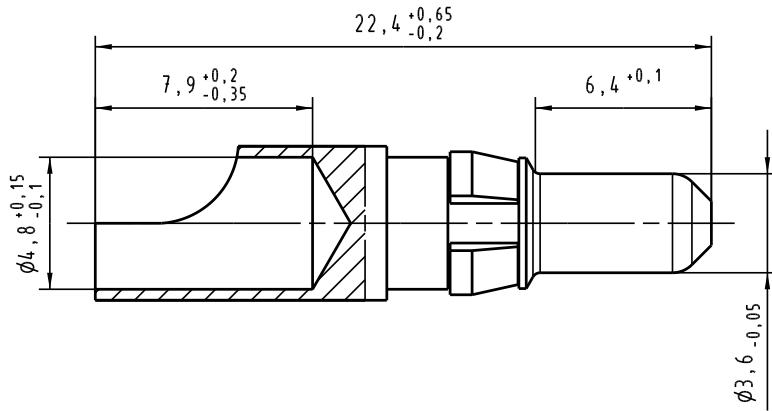


Alle Rechte vorbehalten / All rights reserved



		Techn. Character. DIN 41626 Teil 1			Nicht tolerierte Maß/Free size tolerances DIN 41626 Teil 1	
			Del. 03.07.02 Insp. 03.07.02 Stand.	Name Rie. kfoe	Maßstab/Scale 5:1	Hochstromkontaktstift 40A Löt für Messerleiste Typ M <i>male power contact 40A solder for male connector type M</i>
34044 32669 30077 Mod.	11.12.06 18.04.05 Dat.	LeHT Cla Name	HARTING Electronics GmbH & Co. KG D-32339 ESPELKAMP			
						Blatt/page