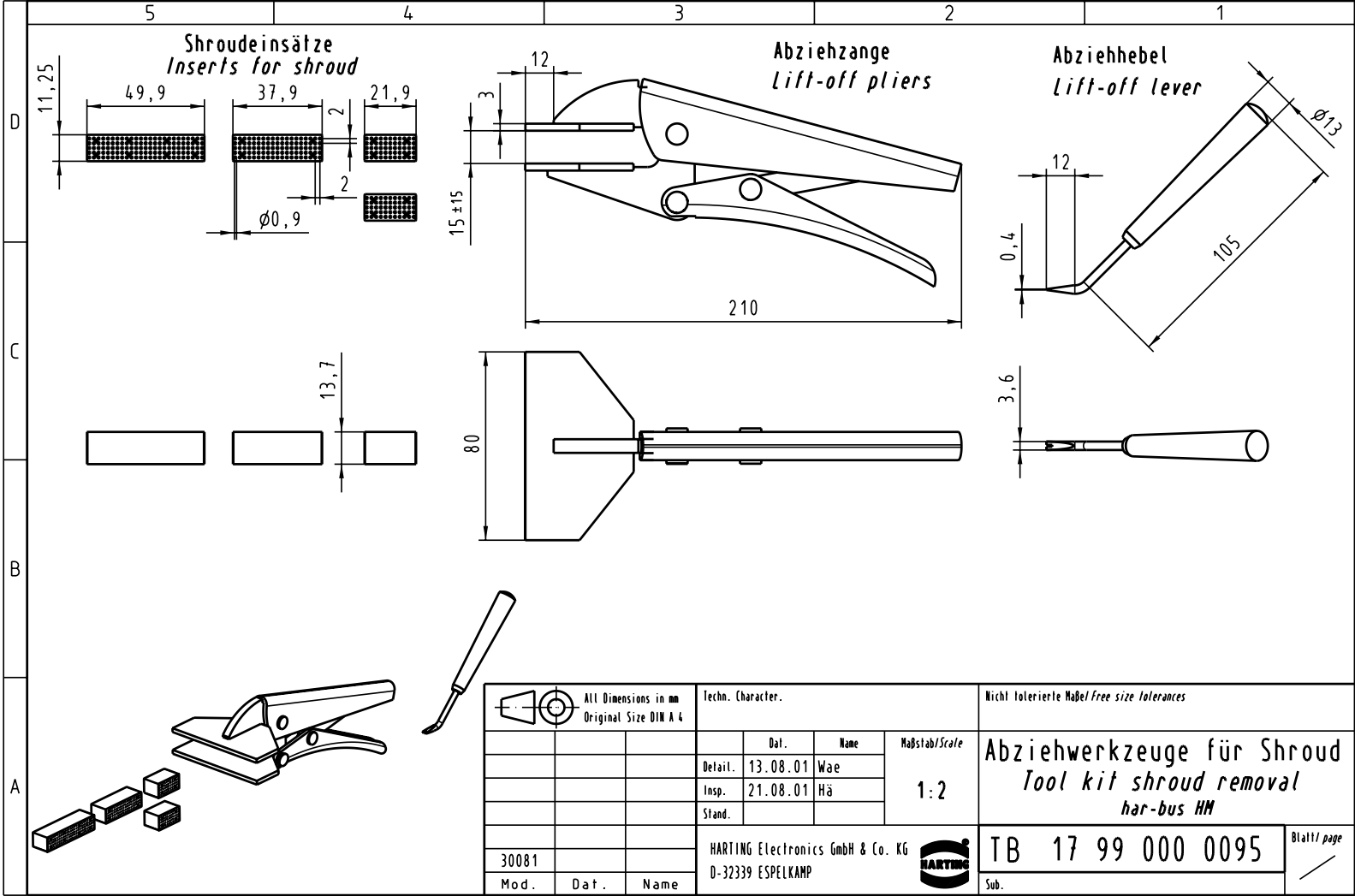


Alle Rechte vorbehalten/ All rights reserved



All Dimensions in mm Original Size DIN A 4		Techn. Character.			Nicht tolerierte Maß/Free size tolerances	
			Dat.	Name	Maßstab/Scale 1:2	Abziehwerkzeuge für Shroud Tool kit shroud removal har-bus HM
			Detail.	13.08.01 Wae		
			Insp.	21.08.01 Hä		
			Stand.			
30081			HARTING Electronics GmbH & Co. KG			TB 17 99 000 0095 Sub.
Mod.	Dat.	Name	D-32339 ESPELKAMP			
						Blatt/ page