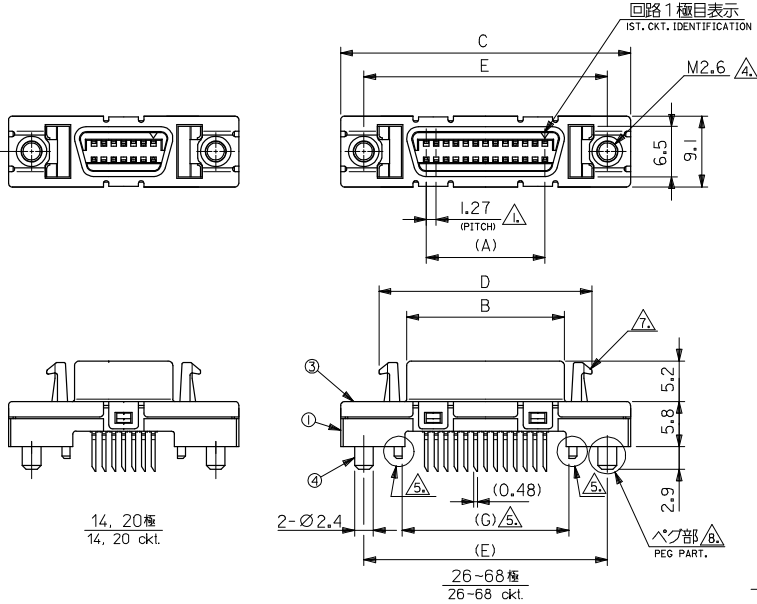


10 9 8 7 6 5 4 3 2 1



NO.	部品名 PART NAME	材質 MATERIAL	仕上げ FINISH
①	リセプタクル ハウジング RECEPTACLE HOUSING	ガラス入りPBT、黒色、UL-94V-0 G.F.PBT BLACK UL-94V-0	—
②	リセプタクル ターミナル RECEPTACLE TERMINAL	りん青銅 PHOSPHOR BRONZE	△
③	シールド カバー SHIELDED COVER	鋼材 STEEL	—
④	ナット NUT	黄銅 BRASS	—

注記
NOTE

△公差非累積
TOLERANCE NON CUMULATIVE

2. 推奨基板厚: $\pm 1.6 \pm 0.1$
RECOMMENDED P.C.B THICKNESS

△ターミナルメッキ仕様
TERMINAL PLATING SPECIFICATION

金メッキ: 0.3 MICROMETER MIN. (接点部)
GOLD (CONTACT AREA)

銀メッキ: 1.0 MICROMETER MIN. (半田付け部)
SILVER (SOLDER AREA)

ツゲルメッキ: 2.0 MICROMETER MIN. (下地メッキ)
NICKEL (UNDER AREA)

ねじ締め付トルクは2.5~3.5kgf・cmとする。
SCREW TIGHTING TORQUE TO BE 2.5~3.5kgf・cm MAX.

ねじ深さ: 2.6
DEPTH: 2.6

△54122-***28に適合
APPLICABLE 54122-***28

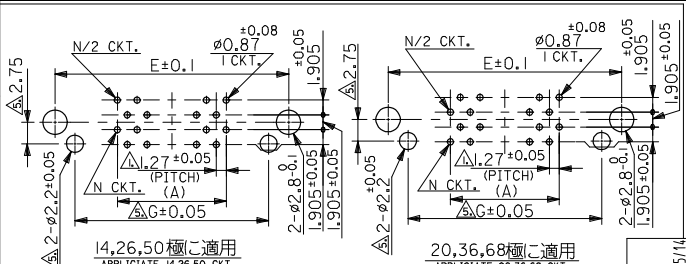
6. パネル取り付け穴推奨寸法
RECOMMENDED PANEL OPENING

△ラッチレシーバ側には49N (5Kg f) 以上の過度な負荷を加えないこと。
NOT APPLY THE LOAD AND IMPACT OF 49N(5kgf) OR MORE TO THE LATCH RECEIVER.

△本コネクタ使用の際には必ず両面スルーホール基板を使用し、ペグ部に半田付けを行なうこと。
USE THIS CONNECTOR BY THE THROUGH HOLE BOTH SIDE PCB AND SOLDER WITH PEG.

9. 本製品は 54122-***1* の鉛フリー品である。
THIS PRODUCT IS LEAD FREE OF 54122-***1*.

36.64	43.09	46.5	42.6	52.45	35.48	30.48	54122-5029	54122-5028	50
27.75	34.2	37.61	33.71	43.56	26.59	21.59	-3629	-3628	36
21.4	27.85	31.26	27.36	37.21	20.24	15.24	-2629	-2628	26
17.59	24.04	27.45	23.55	33.4	16.43	11.43	-2029	-2028	20
13.78	20.23	23.64	19.74	29.59	12.62	7.62	54122-1429	54122-1428	14



△基板穴推奨寸法 (部品実装側)
RECOMMENDED P.C.B LAYOUT (COMPONENT SIDE)
(両面スルーホール基板使用のこと。)
(USE THE THROUGH HOLE BOTH SIDE PCB.)

REVISED	DESCRIPTION	GENERAL TOLERANCES (UNLESS SPECIFIED)	DIMENSION STYLE (MM ONLY)	SCALE	DESIGN UNITS	THIRD ANGLE PROJECTION
EC NO: J2008-3698	2008/05/14	10 UNDER ±0.2	DRAWN BY T. UENO	2:1	METRIC	1.27 I/O MOLD LATCH STRAIGHT RECEPTACLE -LEAD FREE-
DRWNGK INOSHITAA	2008/05/14	10 OVER 30 UNDER ±0.25	CHECKED BY M. SASAO			
CHKD: HARUYAMA	2008/05/14	30 OVER ±0.3	APPROVED BY M. SASAO			
APPR: NIKITA	2008/06/09	ANGULAR ±3°	MATERIAL NO. SEE TABLE			MOLEX INCORPORATED
		DRAFT WHERE APPLICABLE MUST REMAIN WITHIN DIMENSIONS				DOCUMENT NO. SD-54122-001
						SHEET NO. 1 OF 1