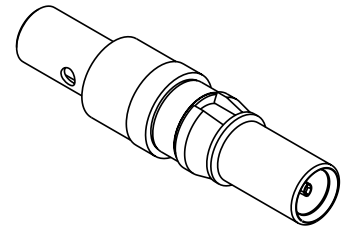
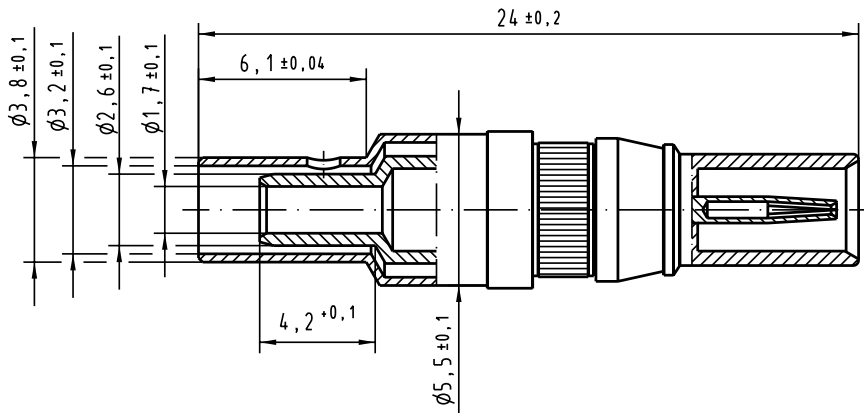


Alle Rechte vorbehalten/ All rights reserved



	All Dimensions in mm Original Size DIN A 4		Techn. Character. DIN 41626 Teil 2		Nicht tolerierte Maß/Free size tolerances siehe / see IEC 60603-2	
			Detail.	24.07.02	HL.	Maßstab/Scale <b>5:1</b> Koaxialkontaktbuchse 50Ω gerade Löt/crimp für Messerleiste Typ M <i>female coax contact 50Ω straight solder/crimp                  for male connector type M</i>
			Insp.	24.07.02	kfoe	
			Stand.			
30079			HARTING Electronics GmbH & Co. KG			TB 09 03 000 6274 Sub. TB 09 03 000 6274 Mod. 14667 v. 21.04.93
Mod.	Dat.	Name	D-32339 ESPELKAMP			