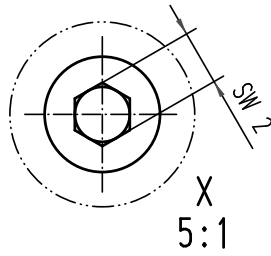
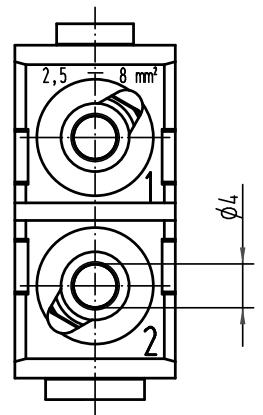
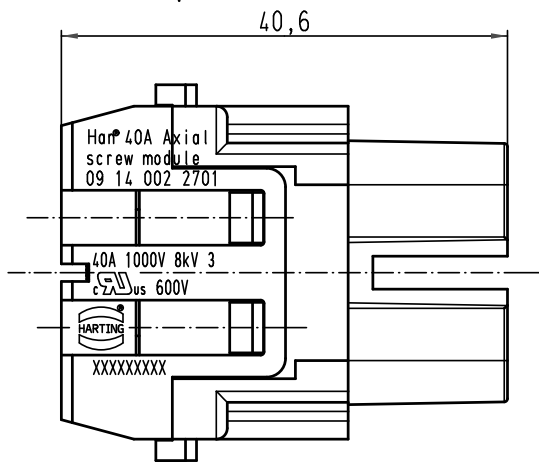
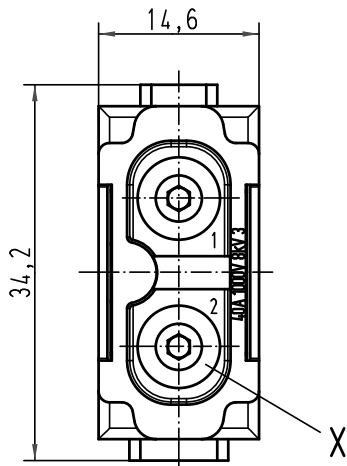
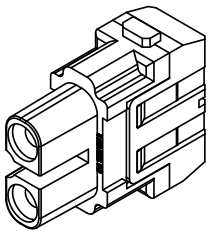


Alle Rechte vorbehalten/ All rights reserved



für Litze 2,5-8mm², AWG14-8, feindrähtig
for stranded wire 2,5-8mm², AWG14-8, fine wire



All Dimensions in mm Original Size DIN A 4		Techn. Character.			Nicht tolerierte Maß/Free size tolerances		
			Dat.	Name	Maßstab/Scale 2:1	Han 40A Axial screw module Buchseneinsatz/female insert	
			Detail.	10.10.08			Rull
			Insp.				Be
			Stand.				
B	28.01.09	Rull	HARTING Electric GmbH & Co. KG		TB 09 14 002 2701	Blatt/page	
A			D-32339 Espelkamp				
Mod.	Dat.	Name			Sub. TB 09 14 002 2701 v. 16.05.97		