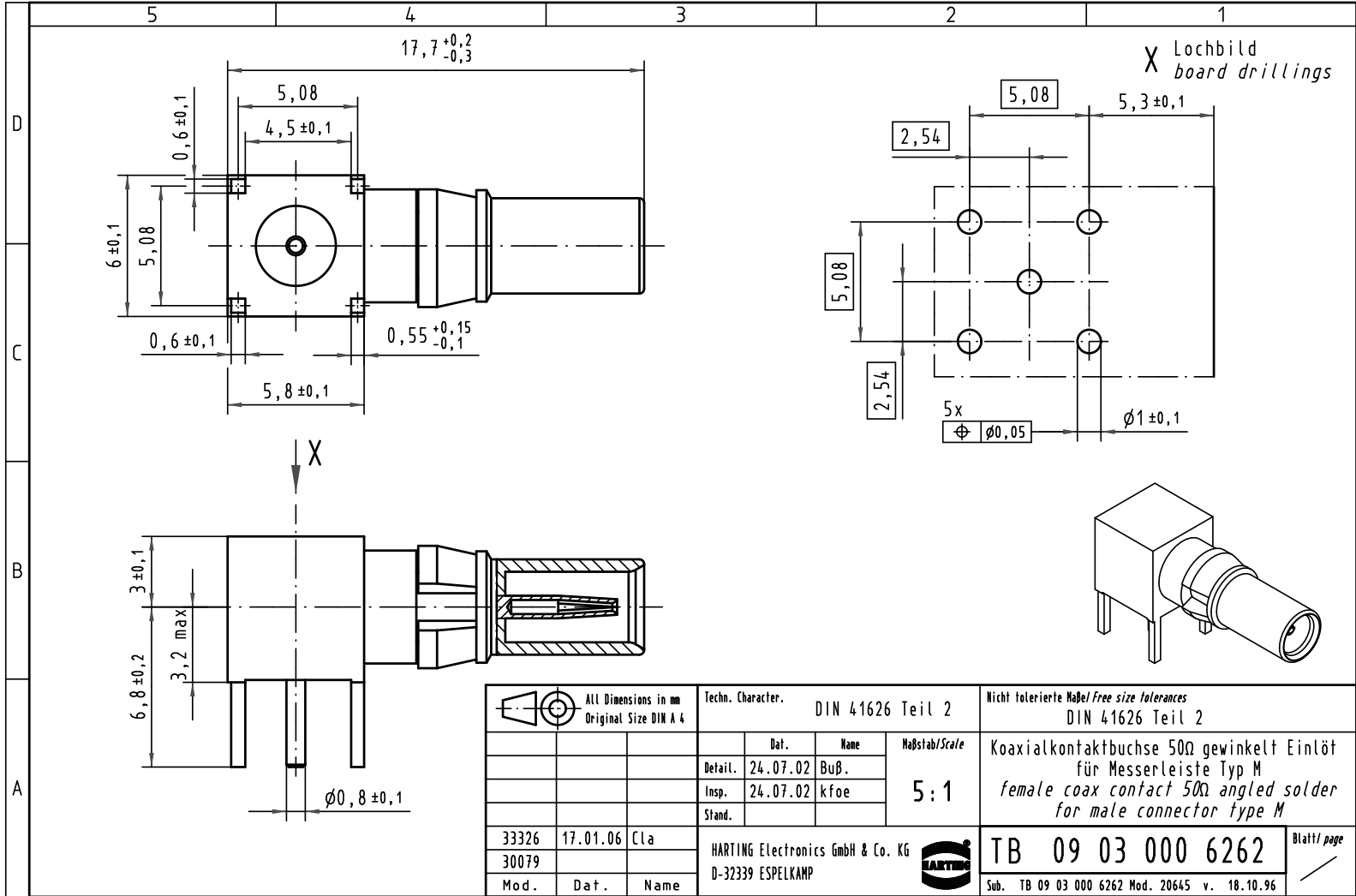


Alle Rechte vorbehalten/ All rights reserved



		Techn. Character. DIN 41626 Teil 2		Nicht tolerierte Maß/Free size tolerances DIN 41626 Teil 2	
			Dat.	Name	Maßstab/Scale 5:1
		Detail.	24.07.02	Buß.	
		Insp.	24.07.02	kfoe	
		Stand.			
33326	17.01.06	Cl a	HARTING Electronics GmbH & Co. KG D-32339 ESPELKAMP		TB 09 03 000 6262
30079					
Mod.	Dat.	Name	Sub. TB 09 03 000 6262 Mod. 20645 v. 18.10.96		Blatt/page