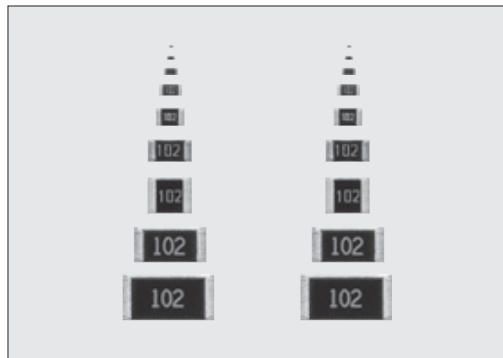
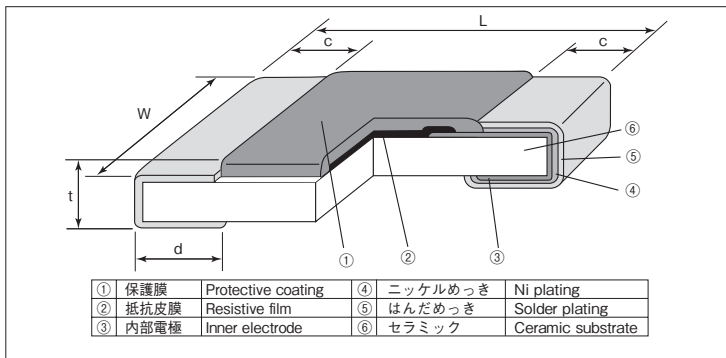


RK73B 角形チップ抵抗器 Flat Chip Resistors



外装色：黒
Coating color : Black

■構造図 Construction



■外形寸法 Dimensions

形名 Type (Inch Size Code)	寸法 Dimensions (mm)					Weight (g) (1000pcs)
	L	W	c	d	t	
1F (01005)	0.4±0.02	0.2±0.02	0.10±0.03	0.11±0.03	0.13±0.02	0.04
1H (0201)	0.6±0.03	0.3±0.03	0.1±0.05	0.15±0.05	0.23±0.03	0.14
1E (0402)	1.0 ^{+0.1} _{-0.05}	0.5±0.05	0.2±0.1	0.25 ^{+0.05} _{-0.1}	0.35±0.05	0.68
1J (0603)	1.6±0.2	0.8±0.1	0.3±0.1	0.3±0.1	0.45±0.1	2.14
2A (0805)	2.0±0.2	1.25±0.1	0.4±0.2	0.3 ^{+0.2} _{-0.1}	0.5±0.1	4.54
2B (1206)	3.2±0.2	1.6±0.2	0.5±0.3	0.4 ^{+0.2} _{-0.1}	0.6±0.1	9.14
2E (1210)		2.6±0.2				15.5
W2H (2010)	5.0±0.2	2.5±0.2	0.65±0.15			24.3
W3A (2512)	6.3±0.2	3.1±0.2				37.1

*1 RK73B2H, RK73B3Aも対応致します。
*1 RK73B2H and RK73B3A are also available.

■特長 Features

- 小型・軽量です。
- 抵抗皮膜にはメタル系グレーズ厚膜を用いているため、耐熱性、耐候性に優れています。
- 電極は、3層構造としているため、安定性と高い信頼性を有しています。
- テーピング等の各種自動実装機に対応します。
- リフロー、フローはんだ付けに対応します。
- 端子鉛フリー品は、欧州RoHS対応です。電極、抵抗、ガラスに含まれる鉛ガラスは欧州RoHSの適用除外です。
- Small size and light weight.
- Excellent heat resistance and weather resistance are ensured by the use of metal glaze thick film.
- High stability and high reliability with the triple-layer structure of electrode.
- Applicable to various kinds of automatic mounters for taping, etc.
- Suitable for both flow and reflow solderings.
- Products with lead free termination meet EU-RoHS requirements. EU-RoHS regulation is not intended for Pb-glass contained in electrode, resistor element and glass.

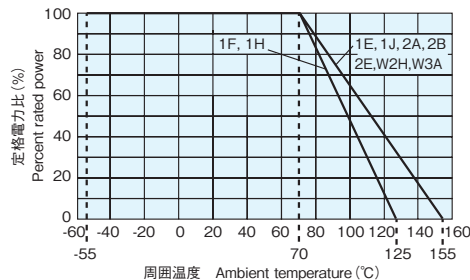
■品名構成 Type Designation

例 Example

品名 Product Code	定格電力 Power Rating	端子表面材質 Terminal Surface Material	二次加工 Taping	公称抵抗値 Nominal Resistance	抵抗値許容差 Resistance Tolerance
RK73B	1F : 0.03W 1H : 0.05W 1E : 0.063W 1J : 0.1W 2A : 0.125W 2B : 0.25W 2E : 0.33W 0.5W W2H : 0.75W W3A : 1W	T : Sn G : Au ^{*2} (L : Sn/Pb ^{*3})	TX : 4mm width- 1mm pitch plastic embossed TA : 1mm pitch press paper TBL・TC・TCM : 2mm pitch press paper TPL・TP : 2mm pitch punch paper TD : 4mm pitch punch paper TE : 4mm pitch plastic embossed BK : Bulk	103 3 digits	G : ±2% J : ±5%

*2 金めっき電極品は、1E、1J、2A (10Ω~1MΩ) に対応しております。
仕様は異なりますので弊社までご相談下さい。
*3 1F及び1Hは端子表面材質記号としてTのみを対応致します。
*2 Products with gold plated electrodes are also available with 1E, 1J and 2A types (10Ω~1MΩ), so please consult with us.
*3 With type 1F and 1H, only the symbol T is available as the terminal surface material.
端子表面材質は鉛フリーめっき品が標準となります。
環境負荷物質含有についてEU-RoHS以外の物質に対するご要求がある場合にはお問合せ下さい。
テーピングの詳細については巻末のAPPENDIX Cを参照して下さい。
The terminal surface material lead free is standard.
Contact us when you have control request for environmental hazardous material other than the substance specified by EU-RoHS.
For further information on taping, please refer to APPENDIX C on the back pages.

■負荷軽減曲線 Derating Curve



周囲温度70℃以上で使用される場合は、上図に示す負荷軽減曲線に従って、定格電力を軽減して御使用下さい。
For resistors operated at an ambient temperature of 70℃ or above, a power rating shall be derated in accordance with the above derating curve.

■参考規格 Reference Standards

IEC 60115-8
JIS C 5201-8
EIAJ RC-2134C

■ 定格 Ratings

形名 Type	抵抗温度係数 T.C.R. ($\times 10^{-6}/K$)	定格電力 Power Rating	抵抗値範囲 Resistance Range (Ω)		最高使用電圧 Max. Working Voltage	最高過負荷電圧 Max. Overload Voltage	二次加工と包装数/リール Packaging & Q'ty/Reel (pcs)							
			G : $\pm 2\%$ E24	J : $\pm 5\%$ E24			TX	TBL	TA	TC・TCM	TPL・TP	TD	TE	
1F	± 250	0.03W	6.8k~1M	6.8k~1M	15V	30V	40,000	20,000	—	—	—	—	—	
	± 300		10~6.2k	10~6.2k										
1H	± 200	0.05W	10~10M	10~10M	25V	50V	—	—	35,000	TC : 10,000 TCM : 15,000	—	—	—	
	± 400		—	1.0~9.1										
1E	± 200	0.063W	1.0~10M	1.0~10M	50V	100V	—	—	—	—	TPL : 20,000 TP : 10,000	—	—	
1J	± 200	0.1W	1.0~10M	1.0~10M							—	—	—	—
	± 400		—	11M~22M	—	—	—	—	—	—	—	—	—	
2A	± 200	0.125W	1.0~1M	1.0~1M	150V	200V	—	—	—	—	—	TP : 10,000	5,000	4,000
	± 400		1.1M~10M	1.1M~10M										
2B	± 200	0.25W	1.0~5.6M	1.0~5.6M	200V	400V	—	—	—	—	—	—	5,000	4,000
	± 400		6.2M~10M	6.2M~22M										
2E	± 200	0.5W	10~1k	1.0~1k	200V	400V	—	—	—	—	—	—	5,000	4,000
	± 400	0.33W	—	6.2M~10M										
W2H	± 200	0.75W	10~5.6M	1.0~5.6M	200V	400V	—	—	—	—	—	—	—	4,000
	± 400		—	6.2M~22M										
W3A	± 200	1.0W	10~5.6M	1.0~5.6M	200V (500V ^{*4})	400V (500V ^{*4})	—	—	—	—	—	—	—	4,000
	± 400		—	6.2M~22M										

定格周囲温度 Rated Ambient Temperature : +70°C

使用温度範囲 Operating Temperature Range : -55°C ~ +125°C (1F・1H), -55°C ~ +155°C (1E・1J・2A・2B・2E・W2H・W3A)

定格電圧は $\sqrt{\text{定格電力} \times \text{公称抵抗値}}$ による算出値、又は表中の最高使用電圧のいずれか小さい値が定格電圧となります。

Rated voltage = $\sqrt{\text{Power Rating} \times \text{Resistance value}}$ or Max. working voltage, whichever is lower.

※4 ()内の最高使用電圧、最高過負荷電圧については、お問い合わせ下さい。

※4 Please consult with us about the Max. working voltage and the Max. overload voltage with ().

■ 性能 Performance

試験項目 Test Items	規格値 Performance Requirements $\Delta R \pm (\% + 0.05\Omega)$		試験方法 Test Methods
	保証値 Limit	代表値 Typical	
抵抗値 Resistance	規定の許容差内 Within specified tolerance	—	25°C
抵抗温度係数 T.C.R.	規定値内 Within specified T.C.R.	—	+25°C/-55°C and +25/+125°C
過負荷(短時間) Overload(Short time)	2	1 : 1F 0.5 : another	定格電圧×2.5倍を5秒印加(2Bのみ定格電圧×2倍) Rated voltage×2.5 for 5s(2B: Rated voltage×2 for 5s)
はんだ耐熱性 Resistance to soldering heat	1 : 1F~W3A (10 Ω ≤ R ≤ 1M Ω) 3 : 1H~W3A (R < 10 Ω , R > 1M Ω)	0.75 : 1F, 1H (10 Ω ≤ R ≤ 1M Ω) 1 : 1J~W3A (R < 10 Ω , R > 1M Ω) 0.5 : another	260°C ± 5°C, 10s ± 1s
温度急変 Rapid change of temperature	1 : 1F 0.5 : another	0.5 : 1F 0.3 : another	-55°C (30min.) / +125°C (30min.) 100 cycles
耐湿負荷 Moisture resistance	2 : 1J, 2A, 2B 3 : another	0.75 : 1J, 2A, 2B 1.5 : 1F 1 : another	40°C ± 2°C, 90%~95%RH, 1000h 1.5時間 ON/0.5時間 OFFの周期 1.5h ON/0.5h OFF cycle
70°Cでの耐久性 Endurance at 70°C	2 : 1J, 2A, 2B 3 : another	0.75 : 1J, 2A, 2B 1 : another	70°C ± 2°C, 1000h 1.5時間 ON/0.5時間 OFFの周期 1.5h ON/0.5h OFF cycle
高温放置 High temperature exposure	1	0.5 : 1F 0.3 : another	+125°C, 1000h : 1F, 1H +155°C, 1000h : 1E, 1J, 2A, 2B, 2E, W2H, W3A

■ 使用上の注意 Precautions for Use

- チップ抵抗器の基材はアルミナです。実装する基板との熱膨張係数の違いから、ヒートサイクル等の熱ストレスを繰り返し与えた場合、接合部のはんだ(はんだフィレット部)にクラックが発生する場合があります。特にW2H・W3Aの大型タイプの場合、熱膨張が大きく、また、自己発熱も大きいことより、周囲温度の変動が大きく繰り返される場合や、負荷のオンオフが繰り返される場合は、クラックの発生に注意が必要です。一般的なヒートサイクル試験をガラエポ基板(FR-4)を用い、使用温度範囲の上限・下限で行った場合、1F~2Eのタイプでは、クラックは発生しにくいですが、W2H・W3Aタイプは、クラックが発生しやすい傾向にあります。熱ストレスによるクラックの発生は、実装されるランドの大きさ、はんだ量、実装基板の放熱性等に左右されますので、周囲温度の大きな変化や負荷のオンオフの様な使用条件が想定される場合は、十分注意して設計して下さい。
- RK73B1Fでは、機器組立工程における静電気の発生、印加により抵抗器が損傷する場合がありますのでご注意ください。
- The substrate of chip resistors is alumina. Cracks may occur at the connection of solder (solder fillet portion) due to the difference of the coefficient of thermal expansion from a mounting board when heat stress like heat cycle, etc. are repeatedly given to them. Care should be taken to the occurrence of the cracks when the change in ambient temperature or ON/OFF of load is repeated, especially when large types of W2H/W3A which have large thermal expansion and also self heating. By general temperature cycle test using glass-epoxy(FR-4) boards under the maximum/minimum temperatures of operating temperature range, the crack does not occur easily in the types of 1F~2E, but the crack tends to occur in the types of W2H/W3A. The occurrence of the crack by heat stress may be influenced by the size of a pad, solder volume, heat radiation of mounting board etc., so please pay careful attention to designing when a big change in ambient temperature and conditions for use like ON/OFF of load can be assumed.
- Care should be taken that RK73B1F may be damaged when static electricity occurs and is applied in the equipment assembly process.