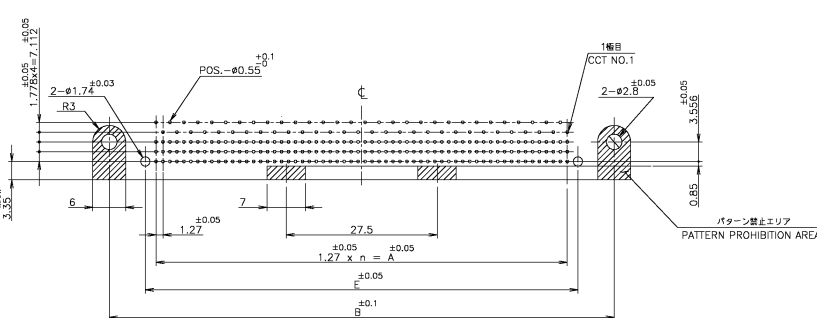
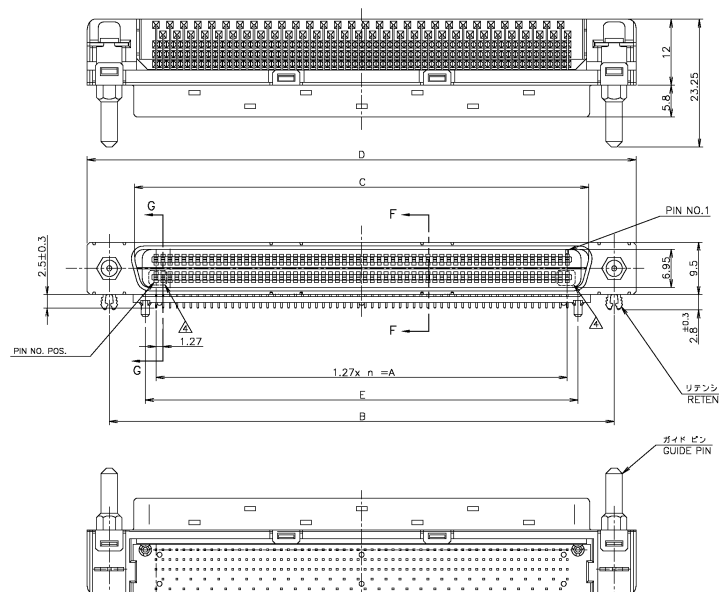
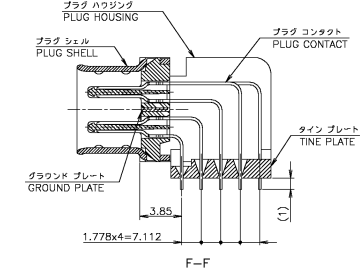


LOC		DIST		REVISIONS		DATE	BY	APPD
J	P	L/R	A	DESCRIPTION				
	A			RELEASED		20APR05	M.K	Y.Y



推奨基板穴あけ寸法 (コネクタ搭載面) RECOMMENDED PC BOARD MOUNTING DIMENSIONS (COMPONENT SIDE)



- △材料及び表面処理
 ・コンタクト: 銅合金
 ・コンタクト下地めっき: ニッケルめっき(下表面部) タインプレートめっき。
 ・ハウジング: 液晶ポリマー
 ・タイムプレート: 液晶ポリマー
 ・シェル: 鋼, ニッケルめっき
 ・グラウンドプレート: ステンレス鋼
 ・リテンションレグ: 鋼, ずりめっき
 ・ガイドピン: 鋼, ニッケルめっき
 2. かん合相手コネクタ: 5917301-X.
 3. 製品規格: 108-78233
 △ 本寸法は公差内(左側4箇所, 右側4箇所, 計8箇所)に適用。
 △ 除く要所に適用。

- △ MATERIAL & FINISH
 ・CONTACT: COPPER ALLOY
 Au PL: AT CONTACT AREA(SEE TABLE)
 TIN PL: AT TINE OVER Ni PL.
 ・HOUSING: LIQUID CRYSTAL POLYMERS
 ・TINE PLATE: LIQUID CRYSTAL POLYMERS
 ・SHELL: STEEL, Ni PL.
 ・GROUND PLATE: STAINLESS STEEL
 ・RETENTION LEG: BRASS, TIN PL.
 ・GUIDE PIN: BRASS, Ni PL.
 2. CONNECTOR TO BE MATED: 5917301-X.
 3. PRODUCT SPECIFICATION: 108-78233
 △ APPLICABLE TO THE DOTTED LINE SECTION,
 (8 TOTAL, 4 ON THE LEFT, 4 ON THE RIGHT)
 △ EXCEPT NOTE △

53.43	74.60	57.35	66.60	49.53	39	160	0.2	5917302-4
66.13	87.30	70.05	79.30	62.23	49	200	0.2	5917302-2
E	D	C	B	A	n	POS.	Au THICKNESS (μm)	P/N

GENERAL TOLERANCE
 一般公差
 10 ≥ ±0.2
 30 ≥ > 10: ±0.25
 100 ≥ > 30: ±0.3
 ANGLES: ±3°

THIS DRAWING IS A CONTROLLED DOCUMENT.

DIMENSIONS 単位: mm	TOLERANCES UNLESS OTHERWISE SPECIFIED 一般公差	APPROVED Y. YAMAMOTO	DATE 20APR05
DRAWN A. KUBO	DATE 20APR05	NAME Y. YAMAMOTO	SCALE A2
CHECKED Y. YAMAMOTO	DATE 20APR05	PRODUCT SPEC AMPドッキングコネクタ	CAGE CODE 00779
APPLICATOR SPEC 製品仕様	DATE 20APR05	REVISION 1	DRAWING NO. 5917302
MATERIAL 材料	FINISH 仕上げ	CUSTOMER DRAWING	RESTRICTED

AMP DOCKING CONNECTOR
 PLUG ASSY HORIZONTAL TYPE
 Tyco Electronics AMP K.K.
 Kawasaki, Japan