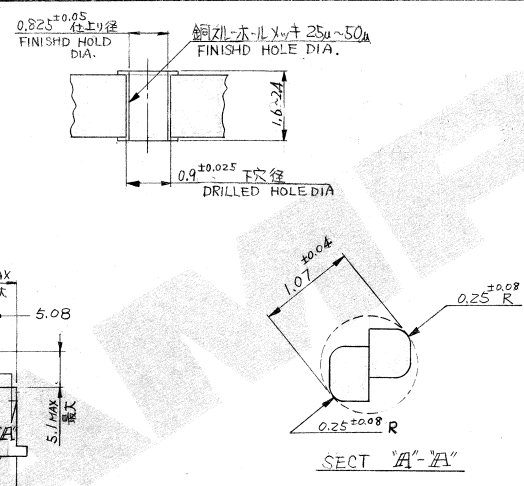
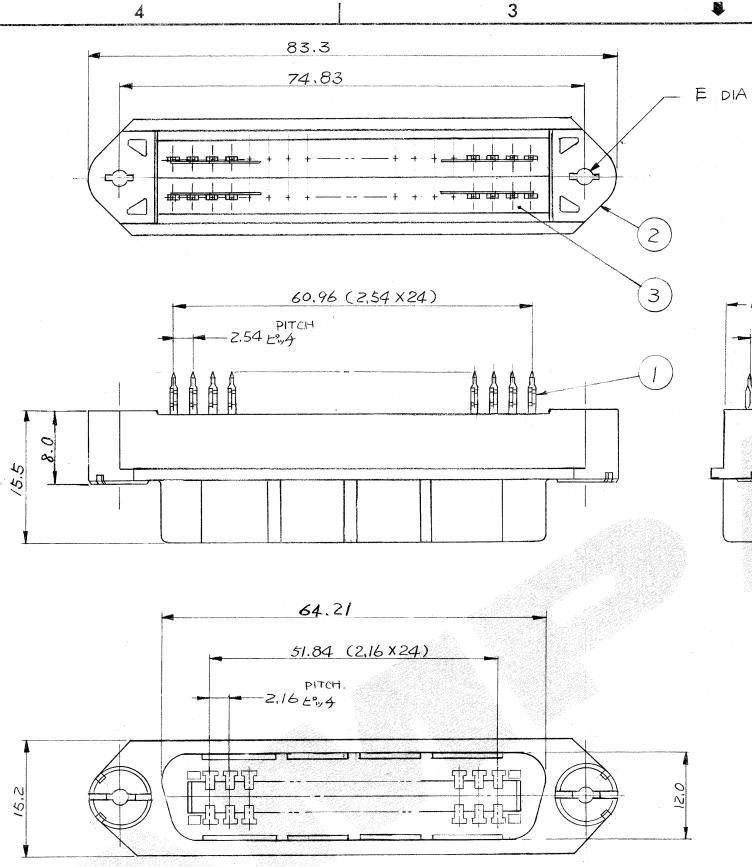


(85-2483)

PRINT DIST 単位: 此 DIMENSIONS IN MM. DO NOT SCALE PRINT

三角法 (THIRD ANGLE PROJECTION)



注記
 1. ヲキ仕様 コンタ外接触部: 1.3μ MIN. のニッケル下地メッキの上に
 0.76μ MIN. の金メッキ
 アクション部: 1.3μ MIN. のニッケル下地メッキの上に
 1~2.5μ の #田メッキ

NOTES
 1. FINISH. CONTACT AREA: 1.3μ MIN. NICKEL UNDER PL.
 0.76μ MIN. GOLD PL.
 ACTION AREA: 1.3μ MIN NICKEL UNDER PL.
 1~2.5μ TIN-LEAD PL.

2.65	↑	-2	ライトン RYTON	ベース ハウジング	3
3.2	174021	-1	ガラス PBT, UL 94 V-0 GLASS-FILLED PBT	カバー ハウジング	2
E DIA	型番	P/N	焼青銅 PHOSPHOR BRONZE	コンタクト	1
			材料 MATERIAL	名称 NAME	ITEM NO.

© 1985 年 日本エー・エム・ピー株式会社
 AMP社の商標品は特許又は特許出願中

© 1985 BY AMP (Japan) LTD.
 ALL RIGHTS RESERVED. AMP
 PRODUCTS COVERED BY PATENTS
 AND OR PATENTS PENDING

AMP 日本エー・エム・ピー株式会社
 TOKYO, JAPAN

名称 (NAME)
 50P CHAMP V REC. ASSY
 FOR ACTION PIN TYPE

DR	DATE	REV	REV	REV
	12-3-84	1	2	3

SYZEL	LOC	番号 (NO.)
C	J	C-174021

尺度 (SCALE)	REV.	SHEET
1/2	C	1 of 1

C	変	更 J-12047DIA	8/26/84
B ₁	追加	J-94201	8/26/84
B	変	更 J-9245	5-23/84
A	変	更 J-9249	5-23/84
D	作	成 J-9183	5-23/84

LTR 変更 (REVISION RECORD) DR CHK DATE

(CUSTOMER DRAWING) 参 考 図 面